

## NOM DU PROJET

## TYPE

## QTÉ



## ALINA ZOOMBAR PROJECTEUR 2.25PO

Notre famille Alina vous offre une solution architectural personnalisable selon vos besoins et qui peut s'adapter à presque tous les espaces, y compris un couloir sinueux. Un nombre toujours croissant de luminaires sont compatibles avec l'Alina et peuvent être interchangeables au gré des tendances et de vos besoins. Ces appareils peuvent être contrôlés individuellement – ou en tant que groupe unique – avec la plupart des contrôleurs de maison intelligente du marché.



<b>Degré Kelvin</b>	2700K, 3000K, 3500K, 4000K
<b>CRI*</b>	80   92+
<b>Flux Lumineux</b>	237-531lm (1419lm Sans Lentille Focalisable)

\*Veuillez prendre note que cette information est basée sur une Source LED de 4000K.

<b>Tension d'Entrée</b>	Alina Master, 24VDC
<b>Courant Continu</b>	24V
<b>Consommation</b>	15W
<b>Options de Contrôle</b>	Alina Master, Écosystème LUWA LED Intelligent
<b>Matériel</b>	Aluminium

\*Veuillez prendre note que cette information est basée sur une Source LED de 4000K.

## FINI EXTÉRIEUR

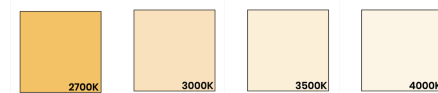


Blanc Mat

Noir Mat

Personnalisé

## DEGRÉ KELVIN



2700K

3000K

3500K

4000K



Personnalisé

# OPTIONS DE COMMANDE

## Alina Zoombar Projecteur 2.25po

Code de Produit	Fini Extérieur	Optiques	Degré Kelvin	Options de Contrôle
LWAL-ZB-SPT-2.25in	---	-----	---	----
	<b>MWH</b> - Blanc Mat	<b>FC1060</b> - Focalisable 5° à 60°	<b>27K</b> - 2700K	<b>PAM</b> - Alimenté par Alina Master (24V)
	<b>MBK</b> - Noir Mat		<b>30K</b> - 3000K	<b>LUWA</b> - Écosystème LUWA LED Intelligent
	<b>CU</b> - Personnalisé *		<b>35K</b> - 3500K	
			<b>40K</b> - 4000K	
			<b>CU</b> - Personnalisé	

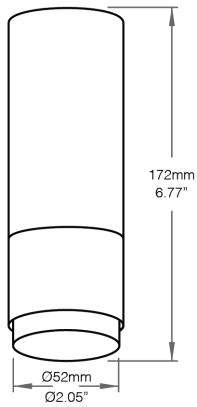
\* Une quantité minimale et des frais supplémentaires peuvent s'appliquer.

## Informations de Commande Supplémentaires

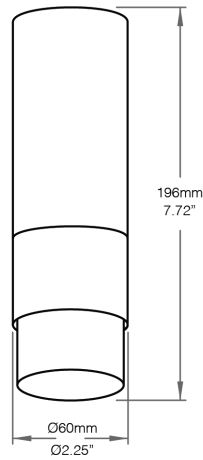
Notes |

Dimensions

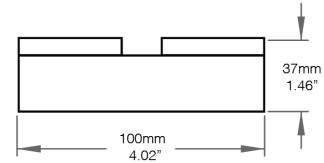
Non Déployé



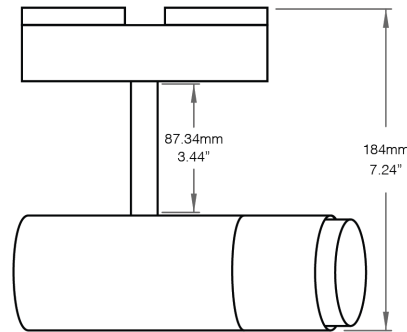
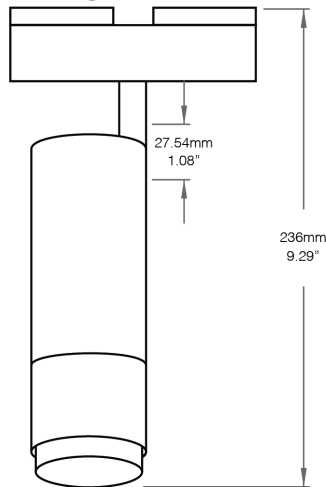
Entièrement Déployé



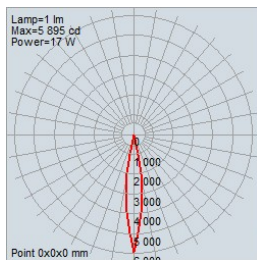
Boîtier d'Alimentation Alina



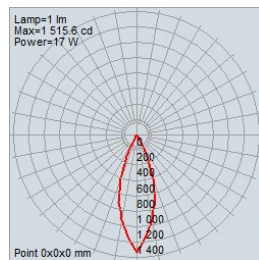
Assemblage Non Déployé



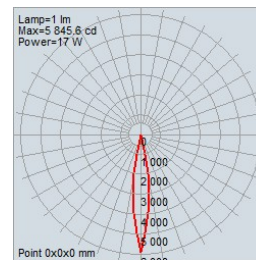
Données Photométriques



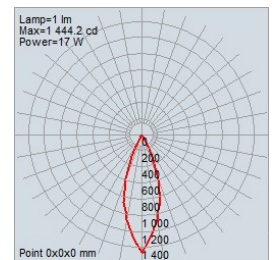
PWM7 - 5° - 4000K



PWM7 - 60° - 4000K



LUWA 700mA - 5° - 4000K



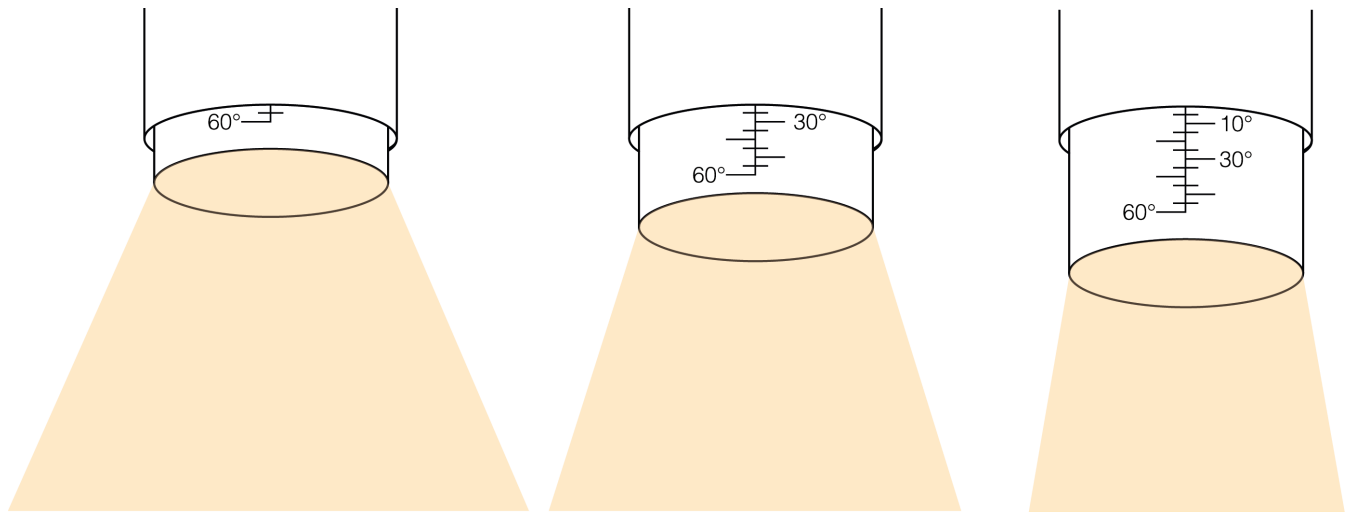
LUWA 700mA - 60° - 4000K

NOM DU PROJET

TYPE

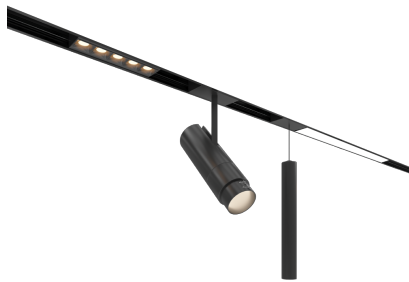
QTÉ

## Réglages du Faisceau



Toute la famille Zoombar a un angle de faisceau réglable sur le terrain. Il peut être ajusté en tirant le canon vers l'extérieur ou en le poussant à l'intérieur luminaire. Des marquages discrets sur le côté du canon sont présents pour aider à sélectionner le faisceau souhaité.

## Compatible Avec



Alina Master Encastré



Alina Master Monté en Surface



Alina Master Suspendu