

NOM DU PROJET

TYPE

QTÉ



ALINA ZOOMBAR PROJECTEUR 3PO

Notre famille Alina vous offre une solution architectural personnalisable selon vos besoins et qui peut s'adapter à presque tous les espaces, y compris un couloir sinieux. Un nombre toujours croissant de luminaires sont compatibles avec l'Alina et peuvent être interchangeables au gré des tendances et de vos besoins. Ces appareils peuvent être contrôlés individuellement – ou en tant que groupe unique – avec la plupart des contrôleurs de maison intelligente du marché.



Degré Kelvin	2700K, 3000K, 3500K, 4000K
CRI*	90
Flux Lumineux	1334lm
Lumen/Watt	41lm/W - 86lm/W

*Veuillez prendre note que cette information est basée sur une Source LED de 4000K.

Tension d'Entrée	Alina Master, 24VDC
Courant Continu	24V
Consommation	22W
Options de Contrôle	Alina Master, Écosystème LUWA LED Intelligent
Matériel	Aluminium

*Veuillez prendre note que cette information est basée sur une Source LED de 4000K.

FINI EXTÉRIEUR

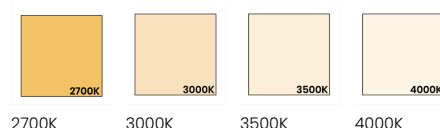


Noir Mat

Blanc Mat

Personnalisé

DEGRÉ KELVIN



2700K

3000K

3500K

4000K



Personnalisé

OPTIONS DE COMMANDE

Alina Zoombar Projecteur 3po

Code de Produit	Fini Extérieur	Optiques	Degré Kelvin	Options de Contrôle
LWAL-ZB-SPT-3in	---	-----	---	----
	MWH - Blanc Mat	FC1560 - Focalisable 15° à 60°	27K - 2700K	PAM - Alimenté par Alina Master (24V)
	MBK - Noir Mat		30K - 3000K	LUWA - Écosystème LUWA LED Intelligent
	CU - Personnalisé *		35K - 3500K	
			40K - 4000K	
			CU - Personnalisé	

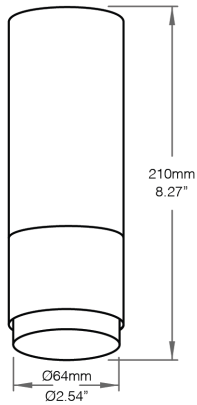
* Une quantité minimale et des frais supplémentaires peuvent s'appliquer.

Informations de Commande Supplémentaires

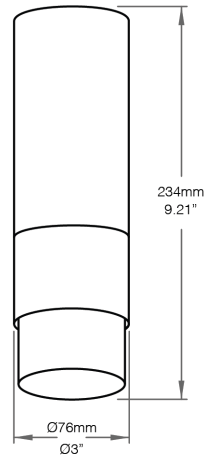
Notes |

Dimensions

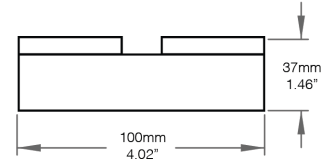
Non Déployé



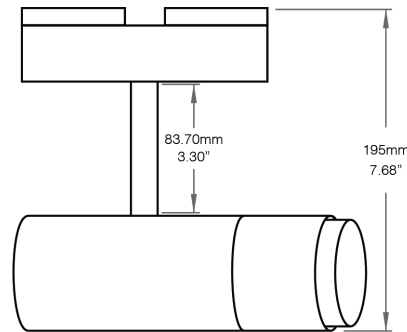
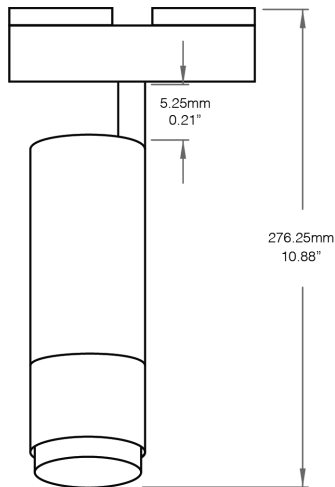
Entièrement Déployé



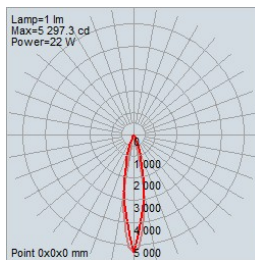
Boîtier d'Alimentation Alina



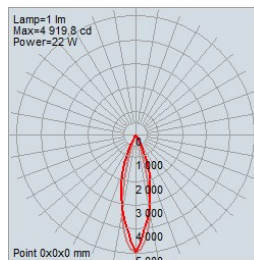
Assemblage Non Déployé



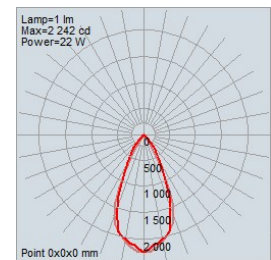
Données Photométriques



15° - 4000K



45° - 4000K



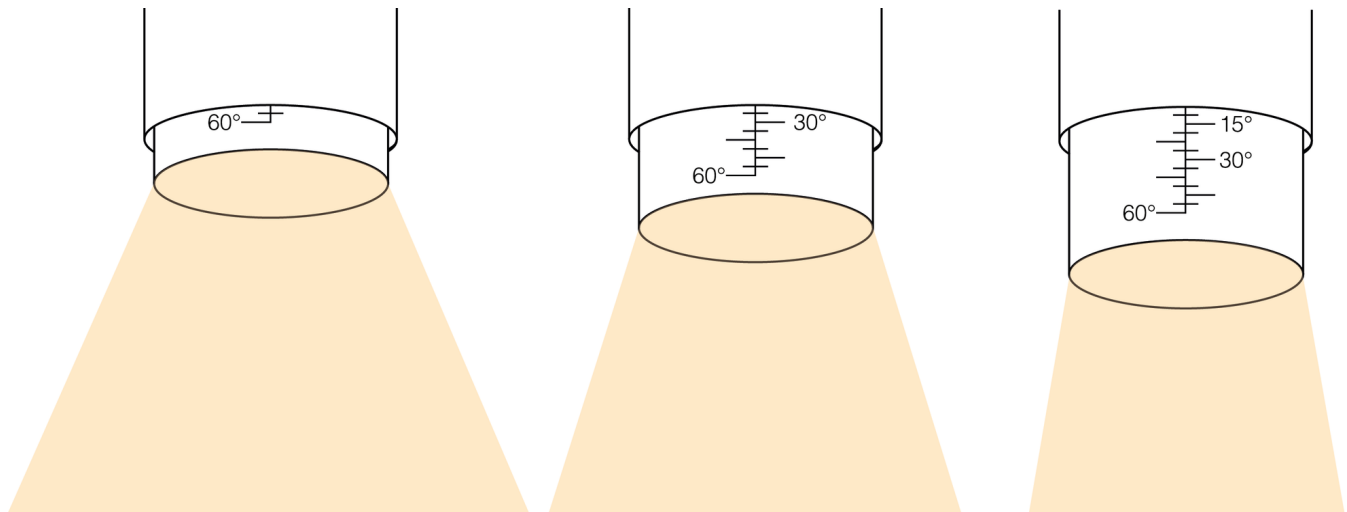
60° - 4000K

NOM DU PROJET

TYPE

QTÉ

Réglages du Faisceau



Toute la famille Zoombar a un angle de faisceau réglable sur le terrain. Il peut être ajusté en tirant le canon vers l'extérieur ou en le poussant à l'intérieur luminaire. Des marquages discrets sur le côté du canon sont présents pour aider à sélectionner le faisceau souhaité.

Compatible Avec



Alina Master Encasté



Alina Master Monté en Surface



Alina Master Suspendu