

## NOM DU PROJET

## TYPE

## QTÉ



## BOGOTA MONTÉ EN SURFACE 2.25PO

Disponible en deux modes d'installations différents, encastré et monté en surface, notre série Bogota peut être utilisée dans une multitude d'endroits. Sa base rotative et sa conception multi-directionnelle le rendent facilement ajustable pour éclairer n'importe quel point central de votre design.



<b>Degré Kelvin</b>	2700K, 3000K, 3500K, 4000K, Dim to Warm
<b>CRI*</b>	90
<b>Flux Lumineux</b>	1500lm
<b>Lumen/Watt</b>	75lm/W

\*Veuillez prendre note que cette information est basée sur une Source LED de 4000K.

<b>Tension d'Entrée</b>	Transformateur à Distance; 120V (Triac); 100~277V (0-10V)
<b>Courant Constant</b>	36V
<b>Ampérage</b>	500mA
<b>Consommation</b>	20W
<b>Facteur de Puissance</b>	0.9
<b>Matériel</b>	Aluminium, Lentille en polycarbonate

\*Veuillez prendre note que cette information est basée sur une Source LED de 4000K.

### FINI DE RÉFLECTEUR DÉCORATIF

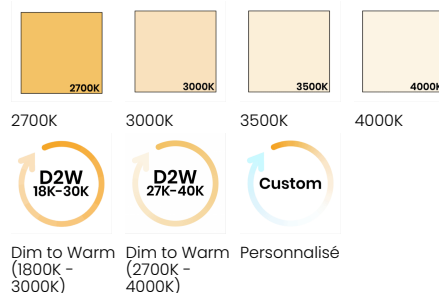


Anneau Noir

Anneau Chrome

Anneau Blanc

### DEGRÉ KELVIN



# OPTIONS DE COMMANDE

## Bogota Monté en Surface 2.25po

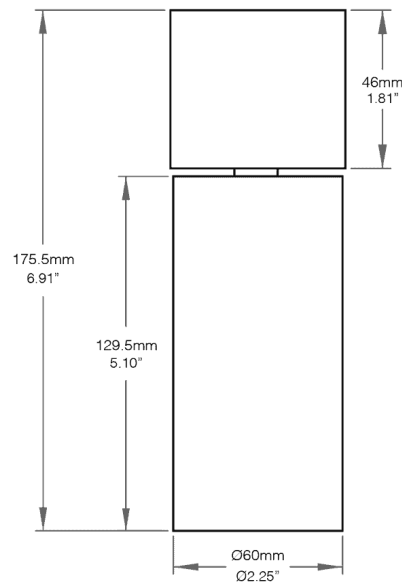
Code de Produit	Fini Extérieur	Fini de Réflecteur Décoratif	Accessoires	Optiques	Degré Kelvin	Transformateur
LWBG-SMD-2.25in	---	----	--	--	----	----
	<b>MWH</b> - Blanc Mat	<b>WHRG</b> - Anneau Blanc	<b>CD</b> - Diffuseur Clair	<b>16</b> - 16°	<b>27K</b> - 2700K	<b>Z10V</b> - Transformateur 0-10V
	<b>MBK</b> - Noir Mat	<b>CHRG</b> - Anneau Chrome	<b>HL</b> - Grille Nid d'Abeilles	<b>26</b> - 26°	<b>30K</b> - 3000K	<b>ELV3</b> - Transformateur ELV Triac Dimmable
	<b>CU</b> - Personnalisé *	<b>BKRG</b> - Anneau Noir	<b>NA</b> - Aucun	<b>36</b> - 36°	<b>35K</b> - 3500K	<b>OTH</b> - Autre
					<b>40K</b> - 4000K	
					<b>D2W1</b> - Dim to Warm (1800K - 3000K)	
					<b>D2W6</b> - Dim to Warm (2700K - 4000K)	
					<b>CU</b> - Personnalisé	

\* Une quantité minimale et des frais supplémentaires peuvent s'appliquer.

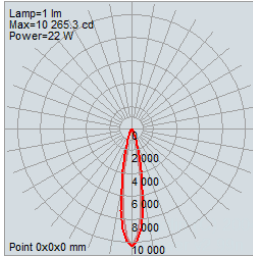
## Informations de Commande Supplémentaires

Notes |

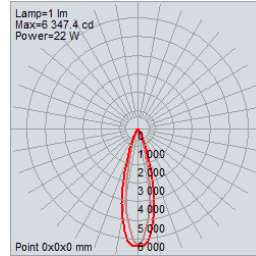
## Dimensions



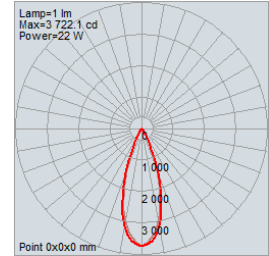
## Données Photométriques



16° - 4000K



26° - 4000K



36° - 4000K