

NOM DU PROJET

TYPE

QTÉ



BOGOTA MONTÉ EN SURFACE 2PO

Disponible en deux modes d'installations différents, encastré et monté en surface, notre série Bogota peut être utilisée dans une multitude d'endroits. Sa base rotative et sa conception multi-directionnelle le rendent facilement ajustable pour éclairer n'importe quel point central de votre design.



Degré Kelvin	2700K, 3000K, 3500K, 4000K, Dim to Warm
CRI*	90
Flux Lumineux	850lm
Lumen/Watt	88lm/W

*Veuillez prendre note que cette information est basée sur une Source LED de 4000K.

Tension d'Entrée	Transformateur à Distance; 120V (Triac); 10-277V (0-10V)
Courant Constant	36V
Ampérage	250mA
Consommation	10W
Facteur de Puissance	0.9
Matériel	Aluminium, Lentille en polycarbonate

*Veuillez prendre note que cette information est basée sur une Source LED de 4000K.

FINI DE RÉFLECTEUR DÉCORATIF

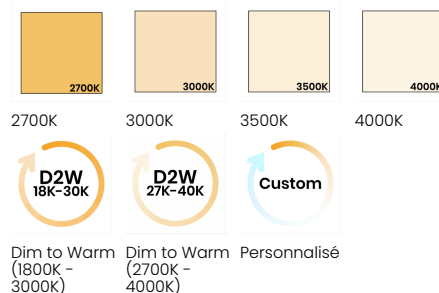


Anneau Noir

Anneau Chrome

Anneau Blanc

DEGRÉ KELVIN



OPTIONS DE COMMANDE

Bogota Monté en Surface 2po

Code de Produit	Fini Extérieur	Fini de Réflecteur Décoratif	Accessoires	Optiques	Degré Kelvin	Transformateur
LWBG-SMD-2in	---	-----	--	--	-----	-----
	MBK - Noir Mat	BKRG - Anneau Noir	CD - Diffuseur Clair	16 - 16°	27K - 2700K	Z10V - Transformateur 0-10V
	MWH - Blanc Mat	CHRG - Anneau Chrome	HL - Grille Nid d'Abeilles	26 - 26°	30K - 3000K	ELV3 - Transformateur ELV Triac Dimmable
	CU - Personnalisé *	WHRG - Anneau Blanc	NA - Aucun	36 - 36°	35K - 3500K	OTH - Autre
					40K - 4000K	
					D2W1 - Dim to Warm (1800K - 3000K)	
					D2W6 - Dim to Warm (2700K - 4000K)	
					CU - Personnalisé	

* Une quantité minimale et des frais supplémentaires peuvent s'appliquer.

Informations de Commande Supplémentaires

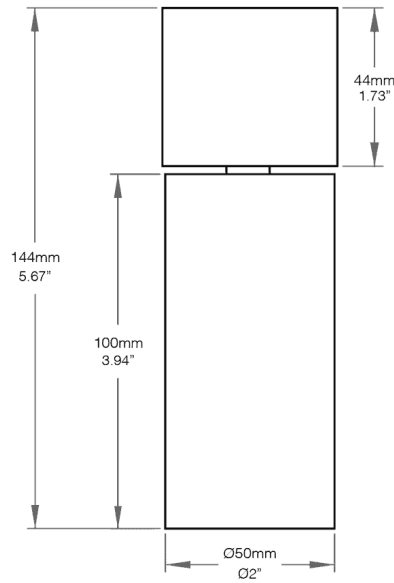
Notes |

NOM DU PROJET

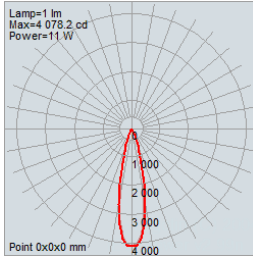
TYPE

QTÉ

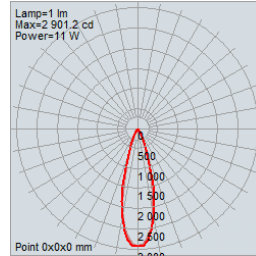
Dimensions



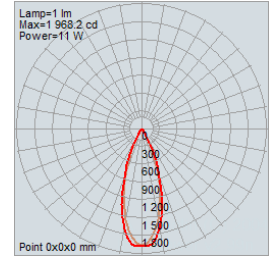
Données Photométriques



16° - 4000K



26° - 4000K



36° - 4000K