

## NOM DU PROJET

## TYPE

## QTÉ



## BOGOTA ENCASTRÉ 2PO

Disponible en deux modes d'installations différents, encastré et monté en surface, notre série Bogota peut être utilisée dans une multitude d'endroits. Sa base rotative et sa conception multi-directionnelle le rendent facilement ajustable pour éclairer n'importe quel point central de votre design.



<b>Degré Kelvin</b>	2700K, 3000K, 3500K, 4000K, Dim to Warm
<b>CRI*</b>	90
<b>Flux Lumineux</b>	850lm
<b>Lumen/Watt</b>	88lm/W

\*Veuillez prendre note que cette information est basée sur une Source LED de 4000K.

<b>Tension d'Entrée</b>	120V (Triac); 100-277V (0-10V)
<b>Courant Constant</b>	36V
<b>Ampérage</b>	250mA
<b>Consommation</b>	10W
<b>Facteur de Puissance</b>	0.9
<b>Matériel</b>	Aluminium, Lentille en polycarbonate

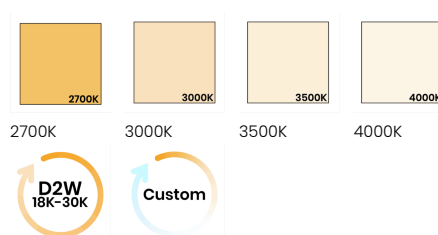
\*Veuillez prendre note que cette information est basée sur une Source LED de 4000K.

### FINI DE RÉFLECTEUR DÉCORATIF



Anneau Blanc Anneau Chrome Anneau Noir

### DEGRÉ KELVIN



Dim to Warm (1800K - 3000K) Personnalisé

# OPTIONS DE COMMANDE

## Bogota Encastré 2po

Code de Produit	Fini Extérieur	Fini de Réflecteur Décoratif	Accessoires	Optiques	Degré Kelvin	Installation	Transformateur
LWBG-RCD-2in	---	-----	--	--	-----	-----	-----
	<b>MWH</b> - Blanc Mat	<b>WHRG</b> - Anneau Blanc	<b>HL</b> - Grille Nid d'Abeilles	<b>16</b> - 16°	<b>27K</b> - 2700K	<b>MPHB</b> - Plaque de Montage avec Barres de Suspension	<b>Z10V</b> - Transformateur 0-10V
	<b>MBK</b> - Noir Mat	<b>CHRG</b> - Anneau Chrome	<b>NA</b> - Aucun	<b>26</b> - 26°	<b>30K</b> - 3000K	<b>NA</b> - Aucun	<b>ELV3</b> - Transformateur ELV Triac Dimmable
	<b>CU</b> - Personnalisé *	<b>BKRG</b> - Anneau Noir		<b>36</b> - 36°	<b>35K</b> - 3500K		<b>OTH</b> - Autre
					<b>40K</b> - 4000K		
					<b>D2W1</b> - Dim to Warm (1800K - 3000K)		
					<b>CU</b> - Personnalisé		

\* Une quantité minimale et des frais supplémentaires peuvent s'appliquer.

## Informations de Commande Supplémentaires

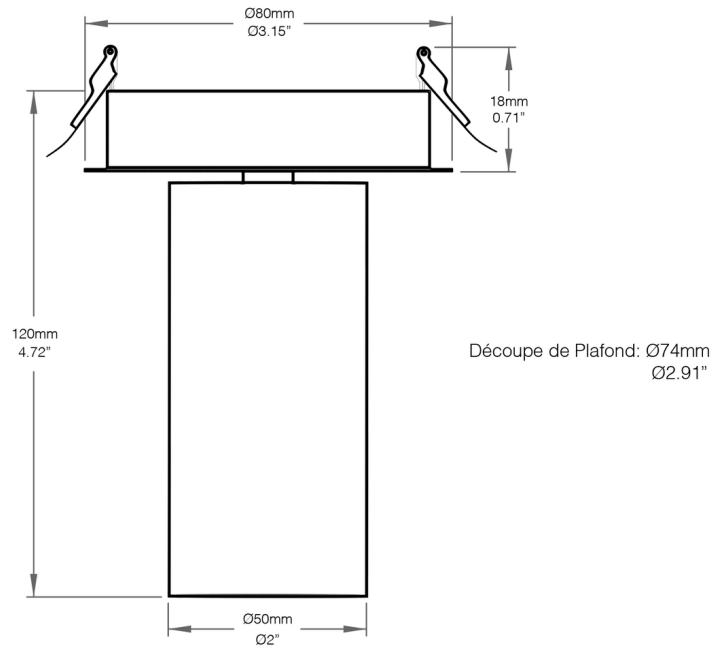
Notes |

NOM DU PROJET

TYPE

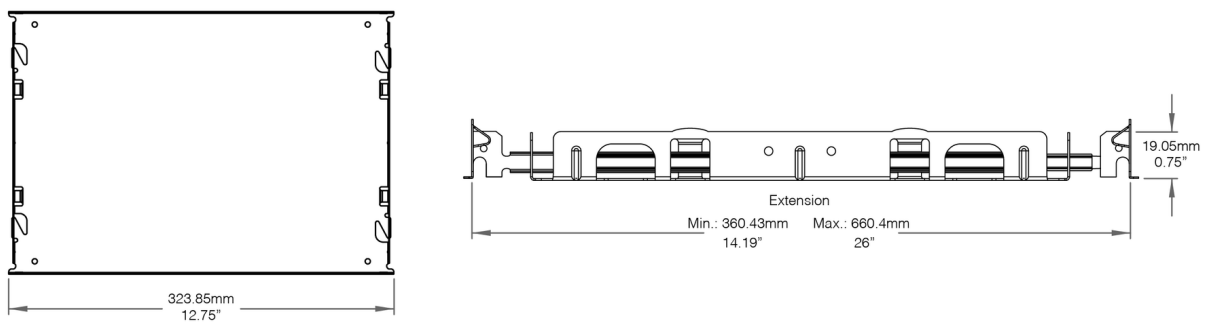
QTÉ

## Dimensions



## Accessoires

## Plaque de Montage avec Barres de Suspension



NOM DU PROJET

TYPE

QTÉ

## Données Photométriques

