

NOM DU PROJET

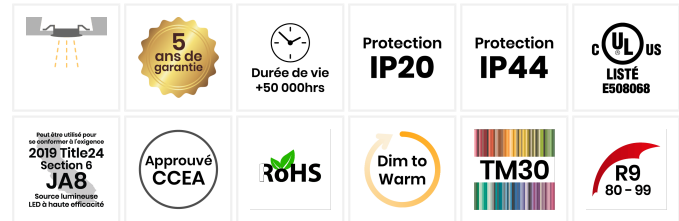
TYPE

QTÉ



DESFIOLI 3PO CARRÉ

La ligne Desfioli offre une grande variété d'options, à la fois techniquement et visuellement, ce qui en fait l'un de nos luminaires les plus polyvalents, d'autant plus si l'on prends en compte de la configuration IP44 permettant d'installer le Desfioli dans un environnement humide.



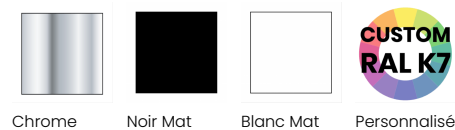
Degré Kelvin	2700K, 3000K, 3500K, 4000K, Dim To Warm
CRI*	96
Flux Lumineux	600lm 1000lm
Lumen/Watt	100lm/W 85lm/W

*Veuillez prendre note que cette information est basée sur une Source LED de 4000K.

Tension d'Entrée	120V (Triac); 100~277V (0-10V)
Courant Constant	36V
Ampérage	160mA 350mA
Consommation	6W 12W
Options de Contrôle	0-10V, Triac
Matériel	Aluminium, Polycarbonate

*Veuillez prendre note que cette information est basée sur une Source LED de 4000K.

FINI DE LA COLLERETTE



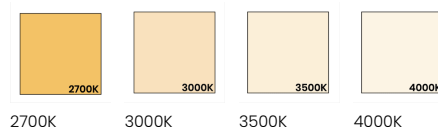
Chrome

Noir Mat

Blanc Mat

Personnalisé

DEGRÉ KELVIN



2700K

3000K

3500K

4000K



Dim to Warm (1800K - 3000K)



Personnalisé (1800K - 3000K)

OPTIONS DE COMMANDE

Desfioli 3po Carré

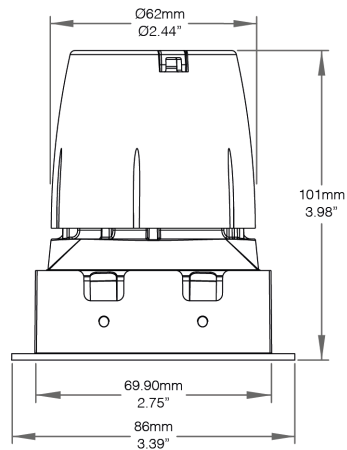
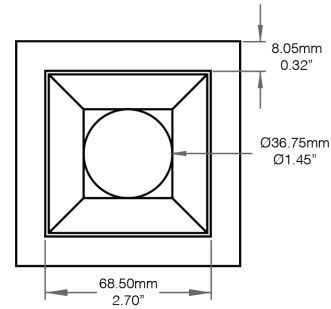
Code de Produit	Bordure	Fini de la Bordure	Inclinaison	Collerette	Fini de la Collerette
LWDE-3in-SQ	---	---	--	--	---
	ST - Bordure Carrée	MBK - Noir Mat	TT - Ajustable	SB - Carrée Biseautée	CH - Chrome
		MWH - Blanc Mat	NT - Fixe		MBK - Noir Mat
	STL - Bordure Invisible Carrée	MWH - Blanc Mat			MWH - Blanc Mat
					CU - Personnalisé *
				SP - Pinhole Carré	MBK - Noir Mat
					MWH - Blanc Mat
					CU - Personnalisé *
Optiques	Degré Kelvin	Wattage	Protection IP	Installation	Transformateur
--	----	---	----	----	----
24 - 24°	27K - 2700K	6W - 6W	IP20 - IP20	AC5 - Chicago Plenum Étanche à l'Air 4.75po	Z10V - Transformateur 0-10V
36 - 36°	30K - 3000K	12W - 12W		MPHB - Plaque de Montage avec Barres de Suspension	ELV3 - Transformateur ELV Triac Dimmable
42 - 42°	35K - 3500K			NA - Aucun	OTH - Autre
	40K - 4000K		IP44 - IP44	AC5 - Chicago Plenum Étanche à l'Air 4.75po	
	D2WI - Dim to Warm (1800K - 3000K)				
	CU - Personnalisé				

* Une quantité minimale et des frais supplémentaires peuvent s'appliquer.

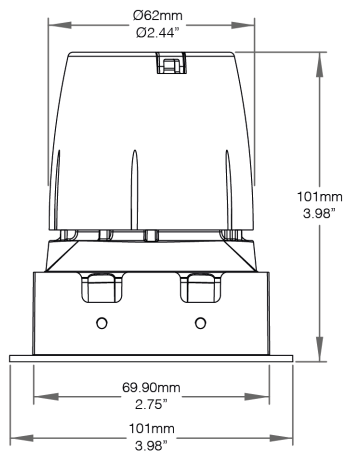
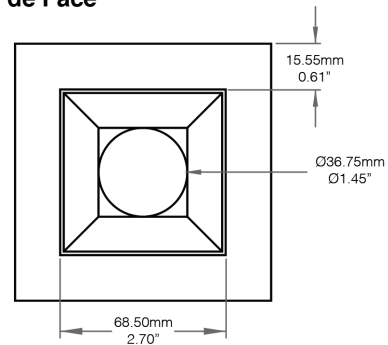
Informations de Commande Supplémentaires

Notes |

Dimensions

Bordure Visible**Vue de Côté****Vue de Face**

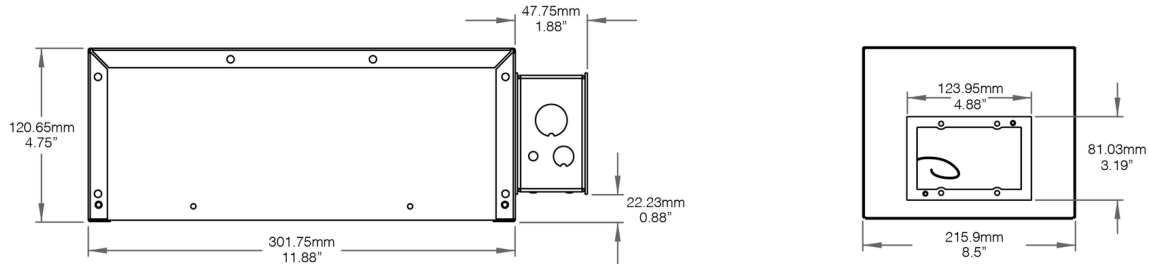
Découpe de Plafond: 75mm x 75mm
 2.95" x 2.95"

Bordure Invisible**Vue de Côté****Vue de Face**

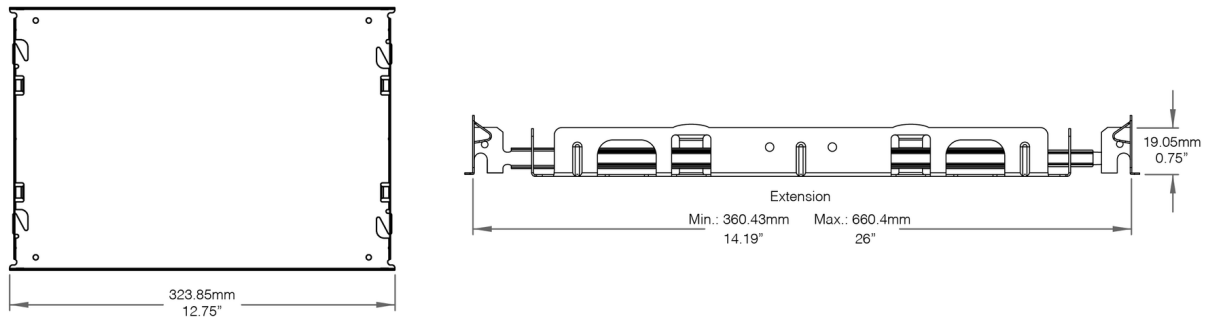
Découpe de Plafond: 75mm x 75mm
 2.95" x 2.95"

Accessoires

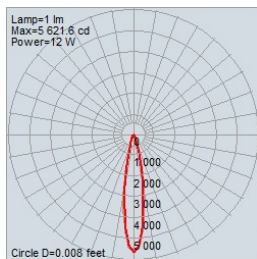
Chicago Plenum Étanche à l'Air 4.75po



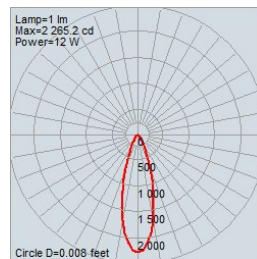
Plaque de Montage avec Barres de Suspension



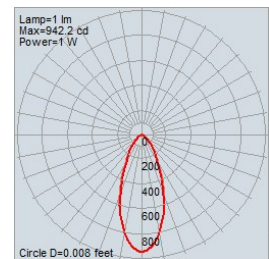
Données Photométriques



24° - 4000K



36° - 4000K



42° - 4000K

NOM DU PROJET

TYPE

QTÉ

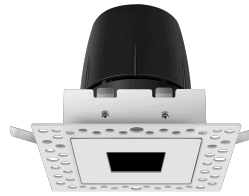
Exemples de Configuration du Luminaire



Bordure Carrée – Fixe – Colletette Chrome Biseautée



Bordure Carrée – Ajustable – Pinhole Carré

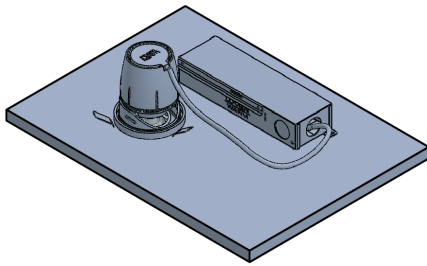


Bordure Invisible – Fixe – Pinhole Carré

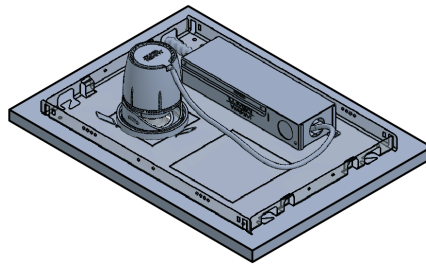


Bordure Invisible – Ajustable – Colletette Chrome Biseautée

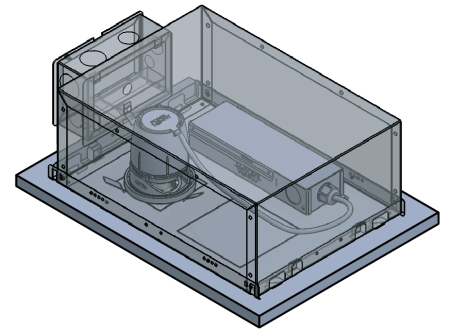
Options d'Installation



Rénovation

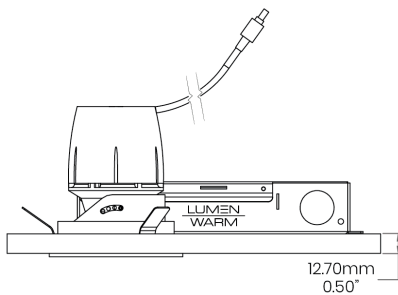


Nouvelle Construction

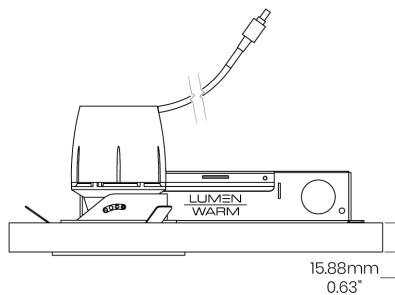


Nouvelle Construction Chicago Plenum Étanche Type IC

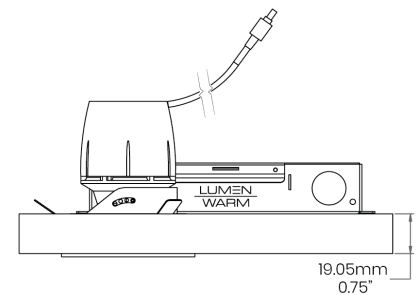
Épaisseur Maximale du Plafond



Un gypse de 12.70mm | 0.50po d'épaisseur fournirait un support optimal.



Un gypse de 15.88mm | 0.63po d'épaisseur fournirait un support optimal.



Un gypse de 19.05mm | 0.75po d'épaisseur fournirait un support acceptable.