

## NOM DU PROJET

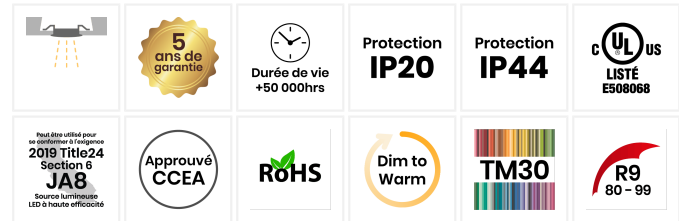
## TYPE

## QTÉ



## DESDIOLI 3PO DOUBLE

La ligne Desfioli offre une grande variété d'options, à la fois techniquement et visuellement, ce qui en fait l'un de nos luminaires les plus polyvalents, d'autant plus si l'on prends en compte de la configuration IP44 permettant d'installer le Desfioli dans un environnement humide.



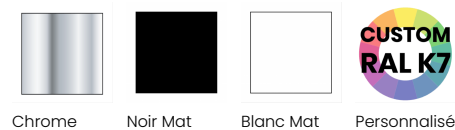
<b>Degré Kelvin</b>	2700K, 3000K, 3500K, 4000K, Dim To Warm
<b>CRI*</b>	90+
<b>Flux Lumineux</b>	1910lm
<b>Lumen/Watt</b>	81lm/W

\*Veuillez prendre note que cette information est basée sur une Source LED de 4000K.

<b>Tension d'Entrée</b>	120V (Triac); 100~277V (0-10V)
<b>Courant Constant</b>	34V
<b>Ampérage</b>	700mA
<b>Consommation</b>	24W
<b>Options de Contrôle</b>	0-10V, ELV Triac
<b>Matériel</b>	Aluminium, Polycarbonate

\*Veuillez prendre note que cette information est basée sur une Source LED de 4000K.

### FINI DE LA COLLERETTE



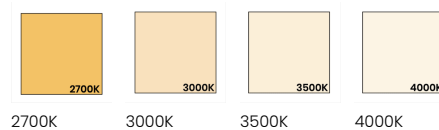
Chrome

Noir Mat

Blanc Mat

Personnalisé

### DEGRÉ KELVIN



2700K

3000K

3500K

4000K



Dim to Warm Personnalisé  
(1800K - 3000K)

# OPTIONS DE COMMANDE

## Desfioli 3po Double

Code de Produit	Bordure	Fini de la Bordure	Inclinaison	Collerette	Fini de la Collerette
LWDE-3inx2	--	---	--	--	---
	<b>ST</b> - Bordure Carrée	<b>MBK</b> - Noir Mat	<b>TT</b> - Ajustable	<b>SB</b> - Carrée Biseautée	<b>CH</b> - Chrome
		<b>MWH</b> - Blanc Mat	<b>NT</b> - Fixe		<b>MBK</b> - Noir Mat
					<b>MWH</b> - Blanc Mat
					<b>CU</b> - Personnalisé *
				<b>SP</b> - Pinhole Carré	<b>MBK</b> - Noir Mat
					<b>MWH</b> - Blanc Mat
					<b>CU</b> - Personnalisé *
Optiques	Degré Kelvin	Wattage	Protection IP	Installation	Transformateur
--	----	---	----	----	----
<b>24</b> - 24°	<b>27K</b> - 2700K	<b>12W</b> - 12W	<b>IP20</b> - IP20	<b>AC5</b> - Chicago Plenum Étanche à l'Air 4.75po	<b>Z10V</b> - Transformateur 0-10V
<b>36</b> - 36°	<b>30K</b> - 3000K	<b>24W</b> - 24W		<b>MPHB</b> - Plaque de Montage avec Barres de Suspension	<b>ELV3</b> - Transformateur ELV Triac Dimmable
<b>42</b> - 42°	<b>35K</b> - 3500K			<b>NA</b> - Aucun	<b>OTH</b> - Autre
	<b>40K</b> - 4000K		<b>IP44</b> - IP44	<b>AC5</b> - Chicago Plenum Étanche à l'Air 4.75po	
	<b>D2W1</b> - Dim to Warm (1800K - 3000K)				
	<b>CU</b> - Personnalisé				

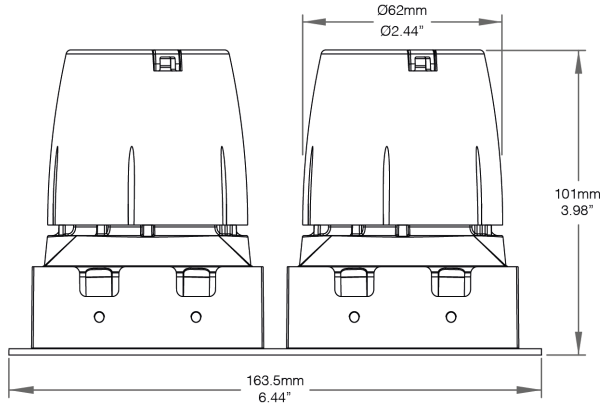
\* Une quantité minimale et des frais supplémentaires peuvent s'appliquer.

## Informations de Commande Supplémentaires

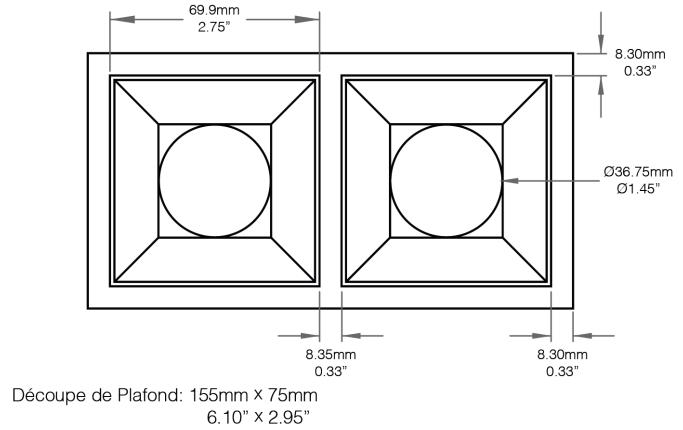
Notes |

## Dimensions

### Vue de Côté

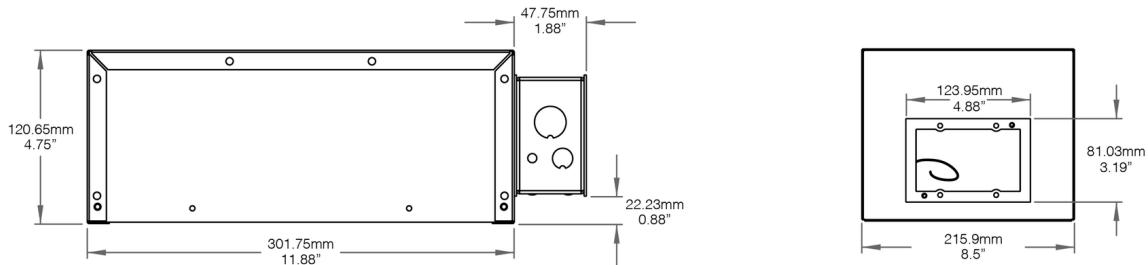


### Vue de Face

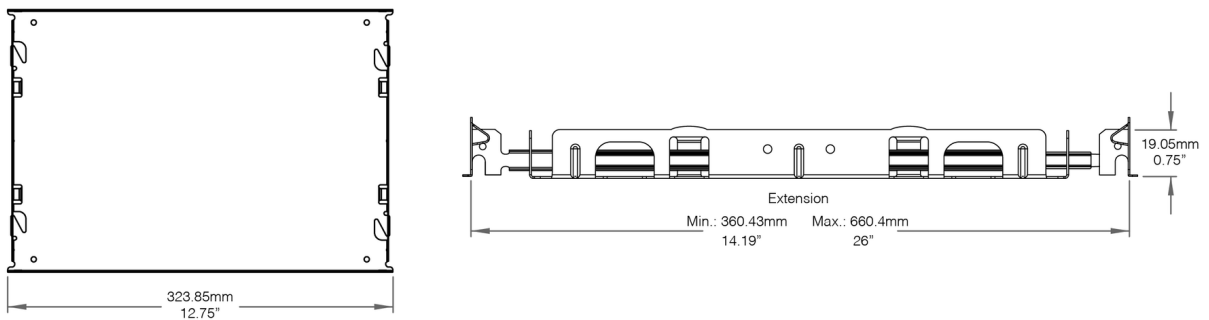


## Accessoires

### Chicago Plenum Étanche à l'Air 4.75po



### Plaque de Montage avec Barres de Suspension

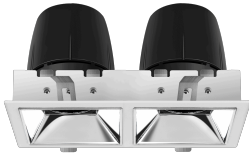
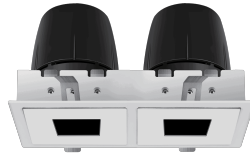


NOM DU PROJET

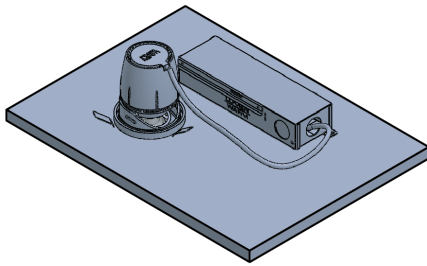
TYPE

QTÉ

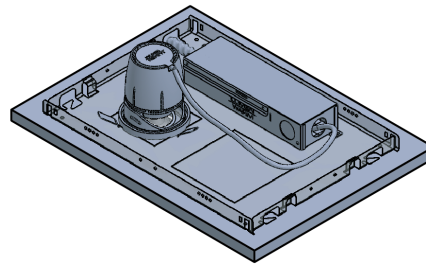
## Exemples de Configuration du Luminaire

Bordure Double Carrée – Fixe – Colerette  
Chrome BiseautéeBordure Double Carrée – Fixe – Pinhole  
CarréBordure Double Carrée – Ajustable –  
Colerette Chrome BiseautéeBordure Double Carrée – Ajustable –  
Pinhole Carré

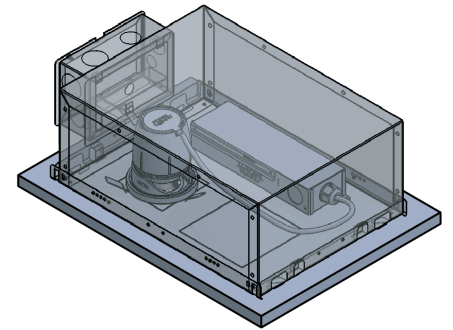
## Options d'Installation



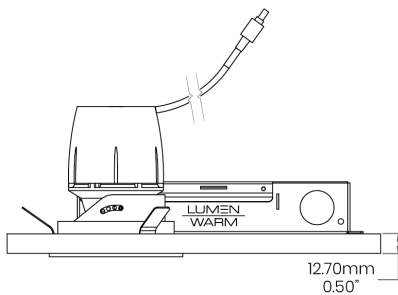
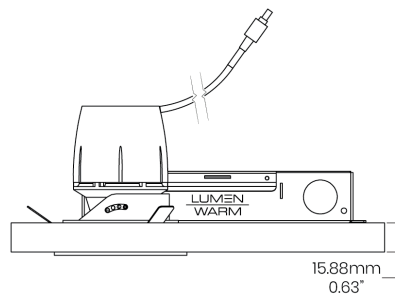
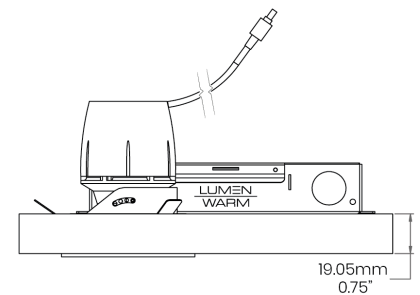
Rénovation



Nouvelle Construction

Nouvelle Construction Chicago Plenum  
Étanche Type IC

## Épaisseur Maximale du Plafond

Un gypse de 12.70mm | 0.50po d'épaisseur  
fournirait un support optimal.Un gypse de 15.88mm | 0.63po d'épaisseur  
fournirait un support optimal.Un gypse de 19.05mm | 0.75po d'épaisseur  
fournirait un support acceptable.