

NOM DU PROJET

TYPE

QTÉ



LIGHT DROP

Avec ses longues lignes et son look élancé, le Light Drop est sûr d'apporter un niveau d'élégance à n'importe quelle pièce. De plus, son câble ajustable en fait un jeu d'enfant pour s'adapter à une multitude d'espaces. Bien que petit, le Light Drop a un punch surprenant, illuminant rapidement une pièce ou même un hall d'hôtel lorsqu'il est regroupé.



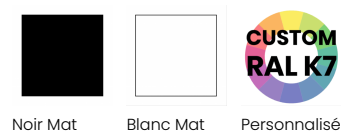
Degré Kelvin	2700K, 3000K, 3500K, 4000K
CRI*	90
Flux Lumineux	790lm
Lumen/Watt	71.8lm/W

Tension d'Entrée	100-277VAC Triac, 0-10V
Consommation	11W
Matériel	Aluminium, Câble Coaxial

*Veuillez prendre note que cette information est basée sur une Source LED de 4000K.

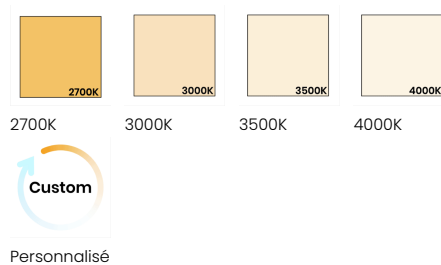
*Veuillez prendre note que cette information est basée sur une Source LED de 4000K.

FINI EXTÉRIEUR



Noir Mat Blanc Mat Personnalisé

DEGRÉ KELVIN



OPTIONS DE COMMANDE

Light Drop

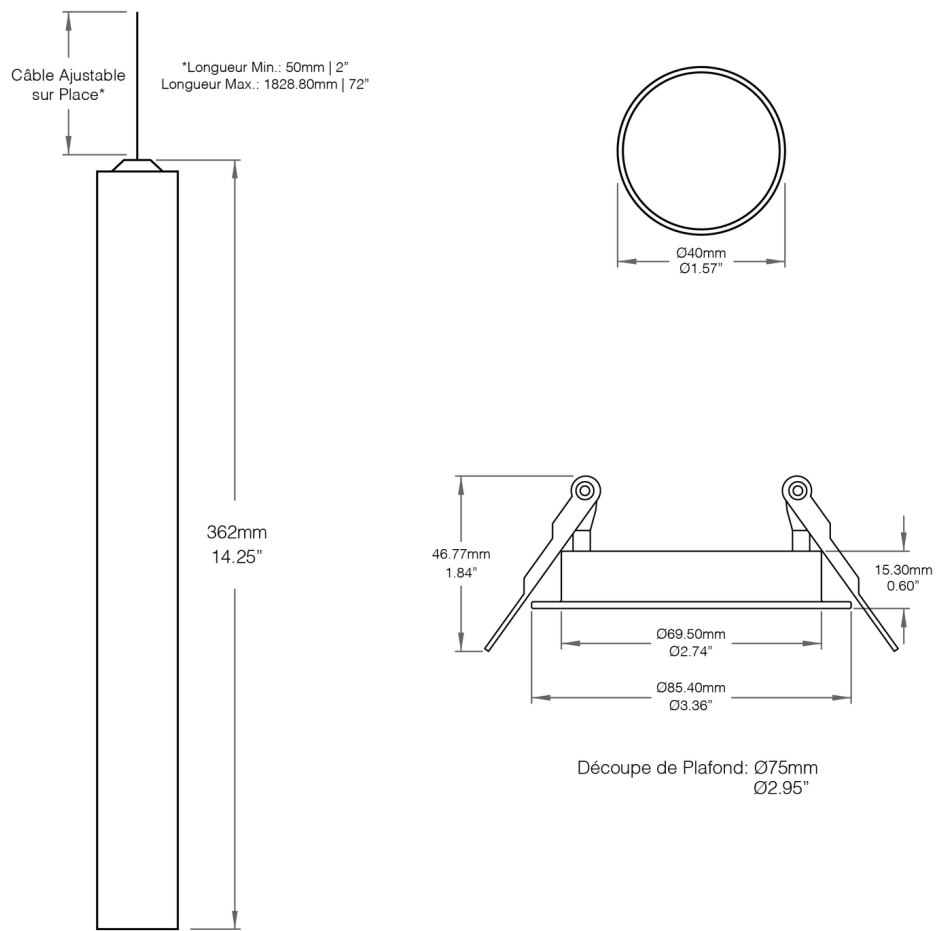
Code de Produit	Fini Extérieur	Optiques	Degré Kelvin	Installation	Transformateur
LWLD	---	--	---	----	-----
	MBK - Noir Mat	15 - 15°	27K - 2700K	MPHB - Plaque de Montage avec Barres de Suspension	Z10V - Transformateur 0-10V
	MWH - Blanc Mat	24 - 24°	30K - 3000K	NA - Aucun	ELV3 - Transformateur ELV Triac Dimmable
	CU - Personnalisé *	38 - 38°	35K - 3500K		OTH - Autre
			40K - 4000K		
			CU - Personnalisé		

* Une quantité minimale et des frais supplémentaires peuvent s'appliquer.

Informations de Commande Supplémentaires

Notes |

Dimensions



Accessoires

Plaque de Montage avec Barres de Suspension

