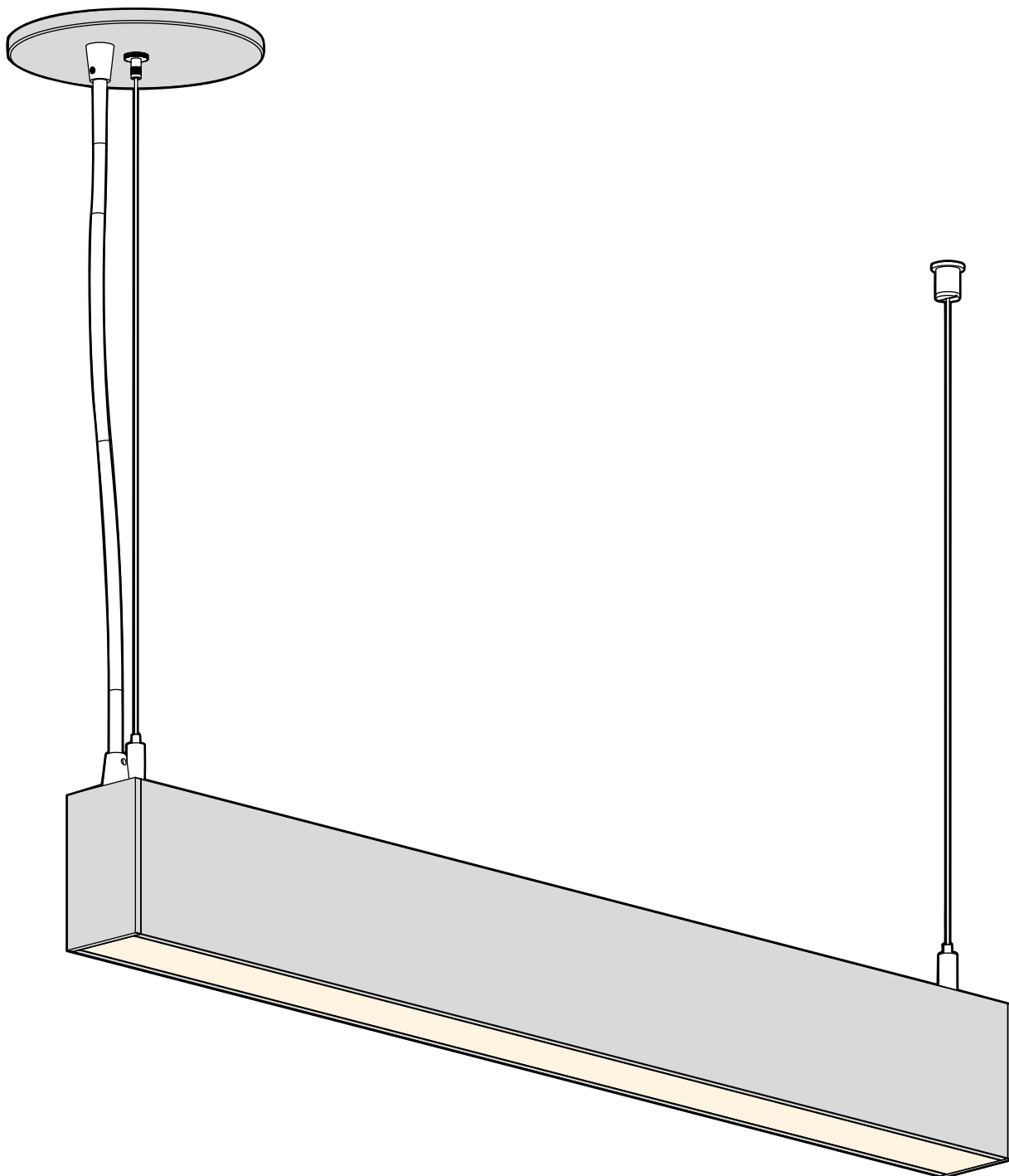


EROS SUSPENDU | EROS SUSPENDED



EROS SUSPENDU | EROS SUSPENDED



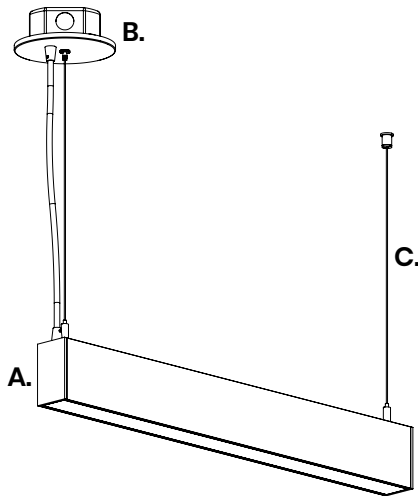
Ce produit doit être installé selon les normes électriques nationales en vigueur ainsi que tous les codes locaux applicables. Le non-respect de cette consigne peut entraîner des blessures graves. Une mise à la terre appropriée est requise pour la sécurité. Ne pas installer ce produit s'il semble endommagé.

This product must be installed in accordance to the national electrical code and all applicable local codes. Failure to do so may result in serious injuries. Proper grounding is required for safety. Do not install if product appears to be damaged.

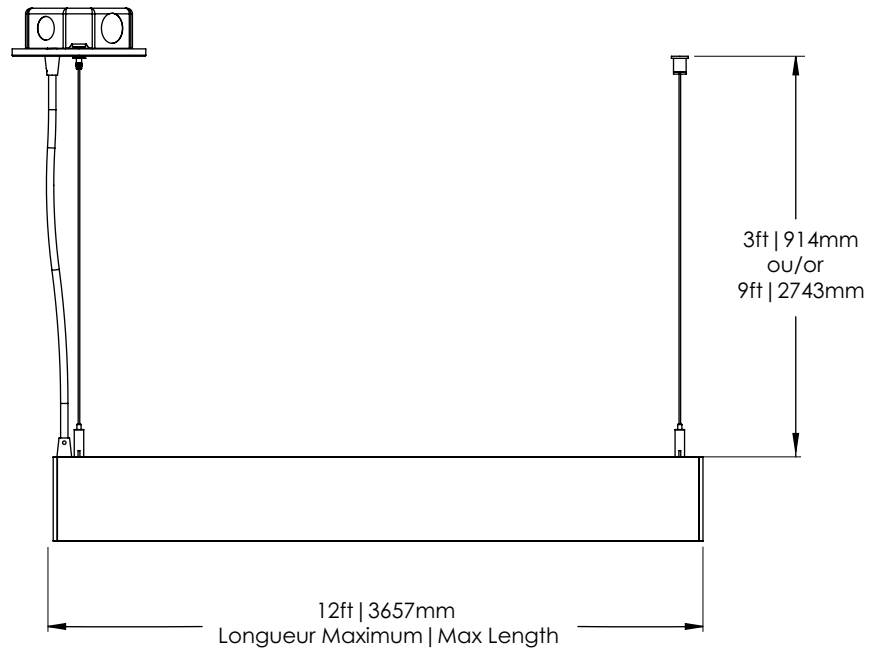
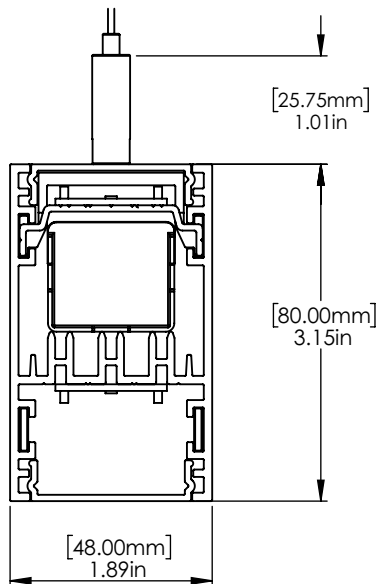


Matériel Inclus Included Hardware


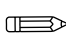


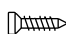
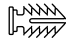
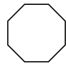

- A: Luminaire | Luminaire
- B: Plafonnier | Canopy
- C: Câbles de Suspension | Suspension Cables



Dimensions



Matériel et Outils Requis Required Tools and Hardware

-  • Niveau | Level
-  • Crayon | Pencil
-  • Visseuse | Drill
-  • Bornes de Raccordement (Vendu Séparément)
Splicing Connectors (Sold Separately)
LW-UTILITY-CNT-TB-2C
-  • Vis Auto-perceuses No.8 (1po)
No.8 Self-Drilling Screws (1in)
-  • Ancrages à Gypse (Non inclus)
(Supportant une charge minimale de 45lb)
Drywall Anchors (Not included)
(Supporting a minimum load of 45lbs)
-  • Boîte Électrique Octogonale
Octagonal Junction Box
-  • Clé Allen 1.5mm
Hex Key 1.5mm



Se référer à la **plaque signalétique** pour connaître la puissance afin de ne **pas** surcharger le circuit électrique.
Refer to the **nameplate** to know the actual power of the fixture in order to **not** overload the circuit.



EROS SUSPENDU | EROS SUSPENDED



Ce produit doit être installé selon les normes électriques nationales en vigueur ainsi que tous les codes locaux applicables. Le non-respect de cette consigne peut entraîner des blessures graves. Une mise à la terre appropriée est requise pour la sécurité. Ne pas installer ce produit s'il semble endommagé.

This product must be installed in accordance to the national electrical code and all applicable local codes. Failure to do so may result in serious injuries. Proper grounding is required for safety. Do not install if product appears to be damaged.

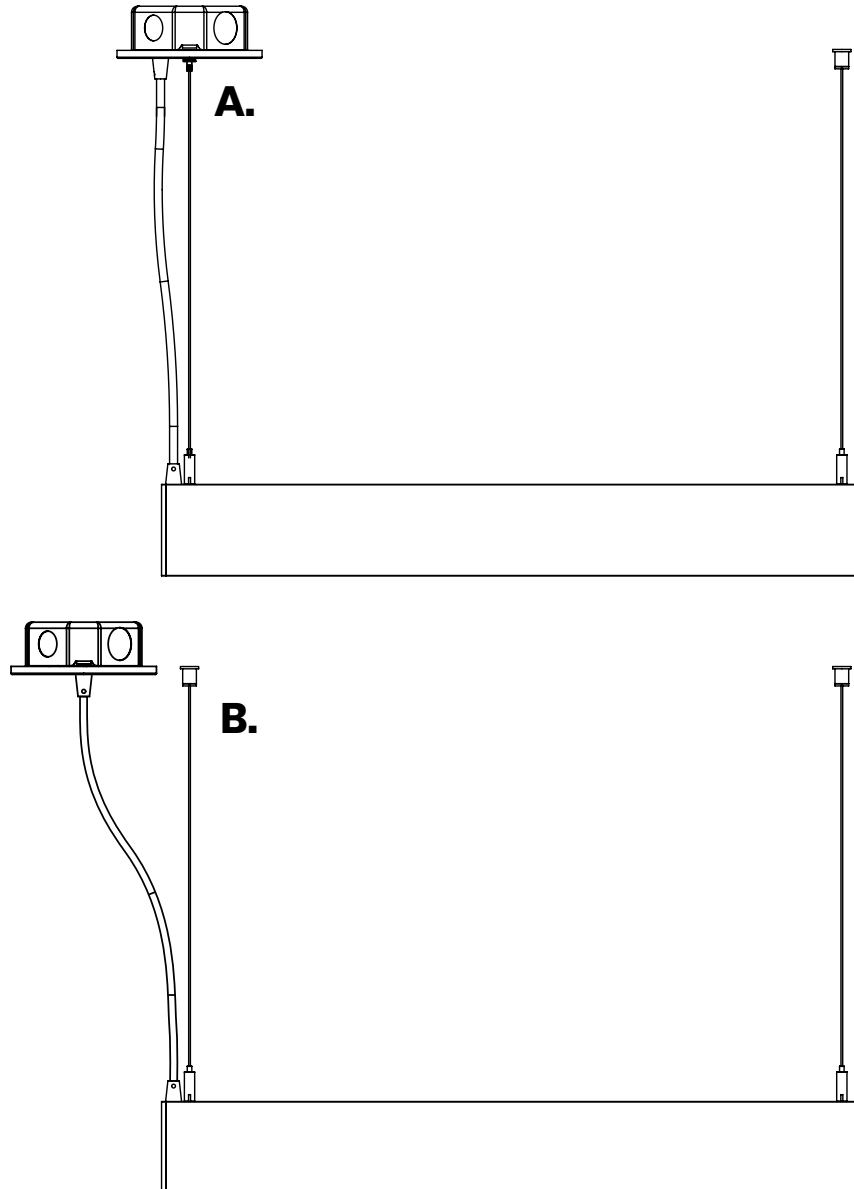


Instructions

0

Consulter l'indication de poids sur la plaque signalétique. Si le *Luminaire* dépasse 20lbs, l'installation sera tel qu'illustrée en B.

Refer to the weight indication present on the nameplate of the fixture. If it exceeds 20lbs, the installation process will be as illustrated in B.



Se référer à la **plaque signalétique** pour connaître la puissance afin de ne **pas** surcharger le circuit électrique.
Refer to the **nameplate** to know the actual power of the fixture in order to **not** overload the circuit.



EROS SUSPENDU | EROS SUSPENDED



Ce produit doit être installé selon les normes électriques nationales en vigueur ainsi que tous les codes locaux applicables. Le non-respect de cette consigne peut entraîner des blessures graves. Une mise à la terre appropriée est requise pour la sécurité. Ne pas installer ce produit s'il semble endommagé.

This product must be installed in accordance to the national electrical code and all applicable local codes. Failure to do so may result in serious injuries. Proper grounding is required for safety. Do not install if product appears to be damaged.



1

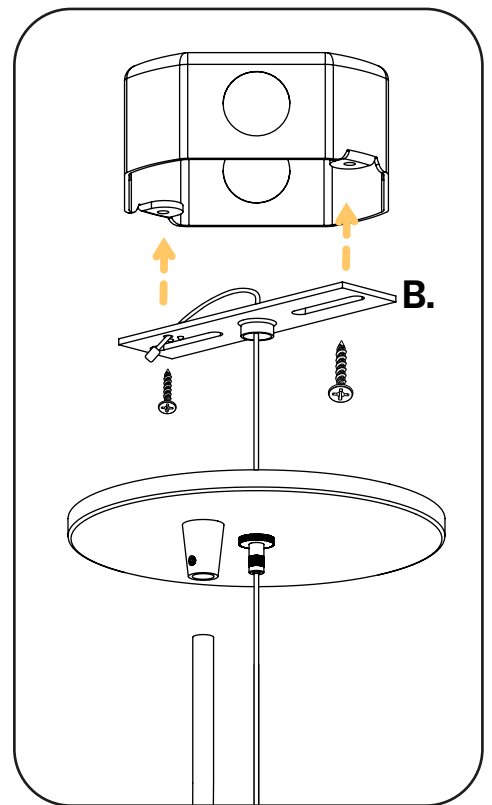
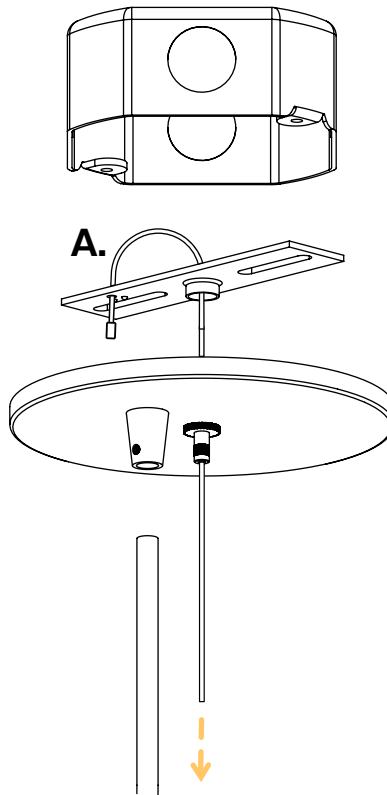
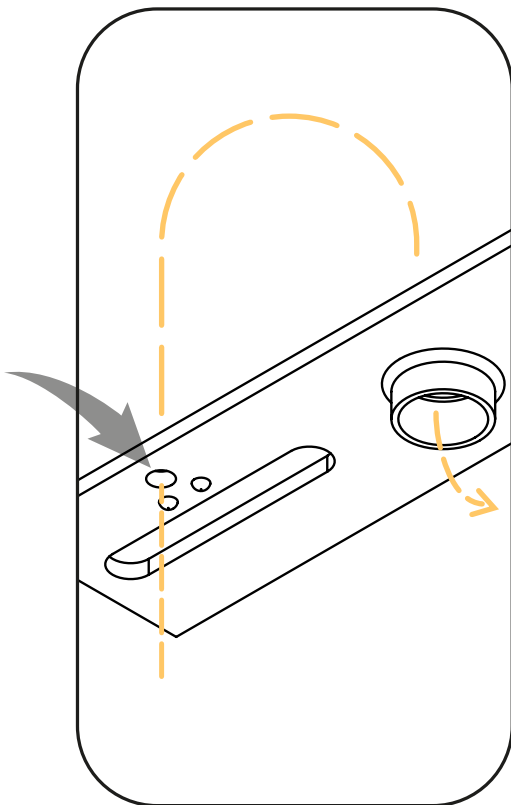
Fermer l'alimentation électrique.
Turn power off.



2

Passer le Câble de Suspension (A) à travers la Barre Transversale (B), faites une boucle et fixez la Barre Transversale (B) à la Boîte de Jonction.

Pass the Suspension Cable (A) through the Crossbar (B), do a loop then fix the Crossbar (B) to the Junction Box.



Se référer à la **plaque signalétique** pour connaître la puissance afin de ne **pas** surcharger le circuit électrique.
Refer to the **nameplate** to know the actual power of the fixture in order to **not** overload the circuit.



EROS SUSPENDU | EROS SUSPENDED



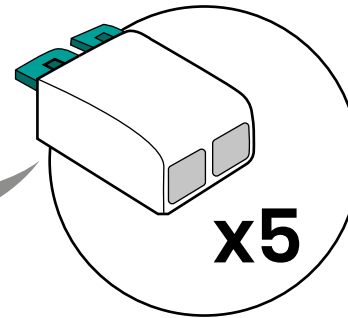
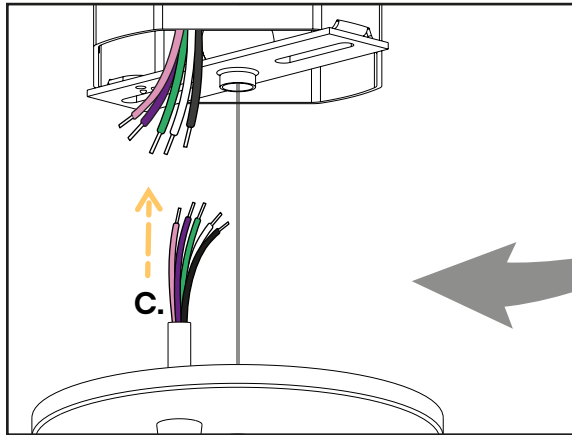
Ce produit doit être installé selon les normes électriques nationales en vigueur ainsi que tous les codes locaux applicables. Le non-respect de cette consigne peut entraîner des blessures graves. Une mise à la terre appropriée est requise pour la sécurité. Ne pas installer ce produit s'il semble endommagé.

This product must be installed in accordance to the national electrical code and all applicable local codes. Failure to do so may result in serious injuries. Proper grounding is required for safety. Do not install if product appears to be damaged.



3

Passer le *Fil d'Alimentation* (C) et effectuez les branchements.
Pass the *Electrical Wire* (C) and connect the wires together.



-  BLACK (-)
-  WHITE (+)
-  GROUND ()
-  PINK/GREY (- 0-10V)
-  VIOLET (+ 0-10V)

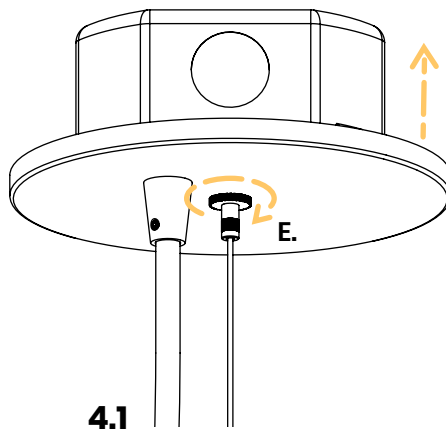
*Bornes de Raccordement disponibles, vendues séparément

*Splicing Connectors available, sold separately

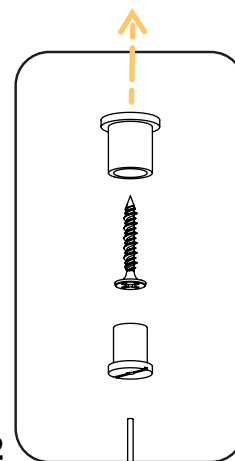
4

Serrer le *Verrou du Câble de Suspension* (E) à la *Barre Transversale* afin de fixer le *Plafonnier* à la *Boîte de Jonction* comme démontré en **4.1**. Pour l'installation au plafond se référer à l'étape **4.2**.

Screw the *Suspension Cable Lock* (E) to the *Crossbar* to secure the *Canopy* to the *Junction Box* as shown on step **4.1**. For the ceiling installation, refer to step **4.2**.



4.1



4.2



Se référer à la **plaque signalétique** pour connaître la puissance afin de ne **pas** surcharger le circuit électrique.
Refer to the **nameplate** to know the actual power of the fixture in order to **not** overload the circuit.



EROS SUSPENDU | EROS SUSPENDED



Ce produit doit être installé selon les normes électriques nationales en vigueur ainsi que tous les codes locaux applicables. Le non-respect de cette consigne peut entraîner des blessures graves. Une mise à la terre appropriée est requise pour la sécurité. Ne pas installer ce produit s'il semble endommagé.

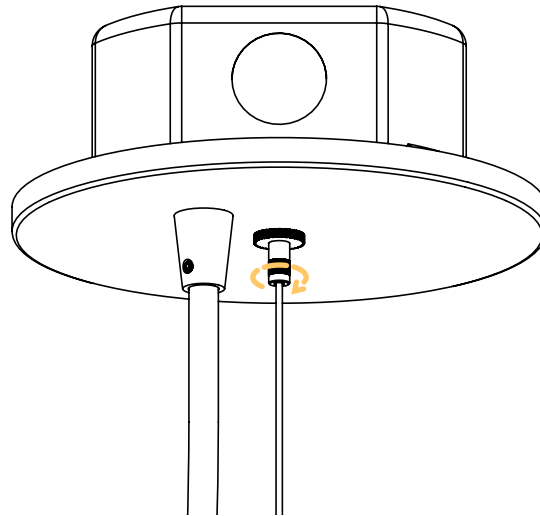
This product must be installed in accordance to the national electrical code and all applicable local codes. Failure to do so may result in serious injuries. Proper grounding is required for safety. Do not install if product appears to be damaged.



5

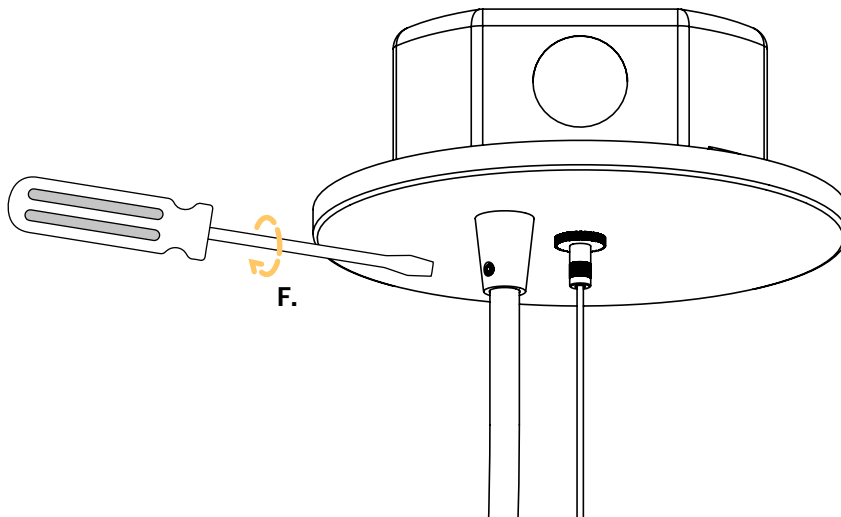
Ajuster la tension du câble avec l'embout du verrou.

Tighten the cable by rotating the wire suspension lock tip.



6

Serrer la Vis de Serrage (F) du Passe-Fil. **N'endommagez pas** le Fil d'Alimentation.
Tighten the Pass-Through's Set Screw (F). **Do not damage** the Electrical Wire.



Se référer à la **plaque signalétique** pour connaître la puissance afin de ne **pas** surcharger le circuit électrique.
Refer to the **nameplate** to know the actual power of the fixture in order to **not** overload the circuit.



EROS SUSPENDU | EROS SUSPENDED



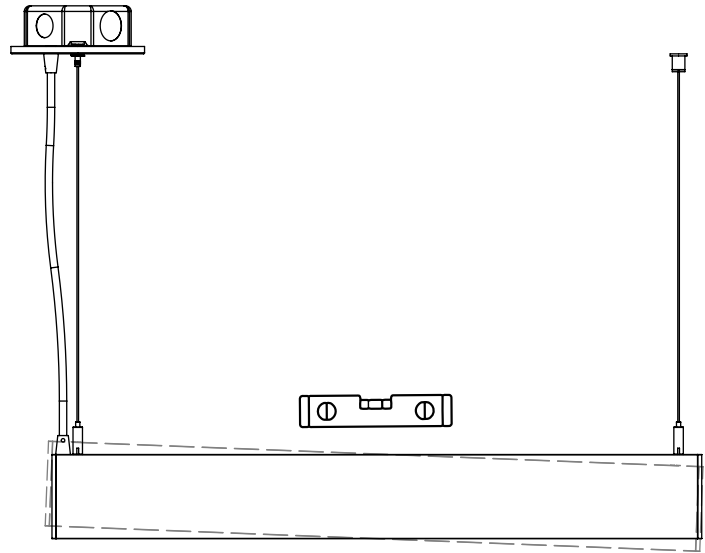
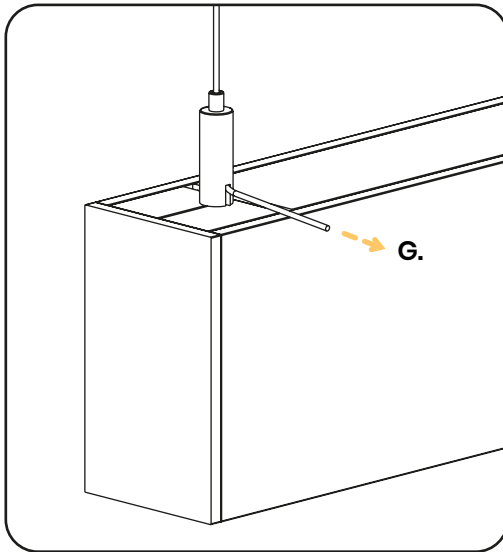
Ce produit doit être installé selon les normes électriques nationales en vigueur ainsi que tous les codes locaux applicables. Le non-respect de cette consigne peut entraîner des blessures graves. Une mise à la terre appropriée est requise pour la sécurité. Ne pas installer ce produit s'il semble endommagé.

This product must be installed in accordance to the national electrical code and all applicable local codes. Failure to do so may result in serious injuries. Proper grounding is required for safety. Do not install if product appears to be damaged.



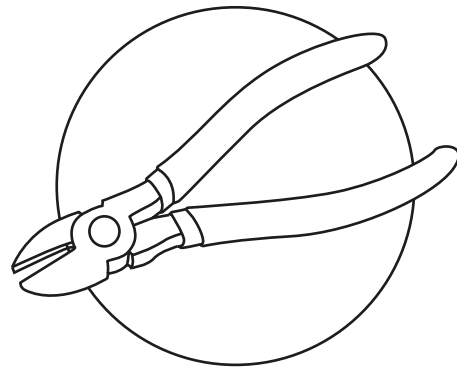
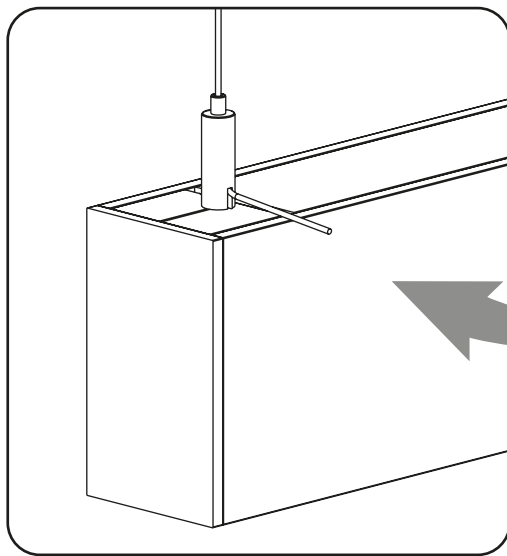
7

Ajuster le *Câble de Suspension (G)* afin de mettre le *Luminaire* au niveau.
Adjust the *Suspension Cable (G)* to level the *Luminaire*.



8

Couper l'excédent des *Câbles de Suspension*.
Cut off the excess *Suspension Cables*.



Se référer à la **plaque signalétique** pour connaître la puissance afin de ne **pas** surcharger le circuit électrique.
Refer to the **nameplate** to know the actual power of the fixture in order to **not** overload the circuit.



EROS SUSPENDU | EROS SUSPENDED



Ce produit doit être installé selon les normes électriques nationales en vigueur ainsi que tous les codes locaux applicables. Le non-respect de cette consigne peut entraîner des blessures graves. Une mise à la terre appropriée est requise pour la sécurité. Ne pas installer ce produit s'il semble endommagé.

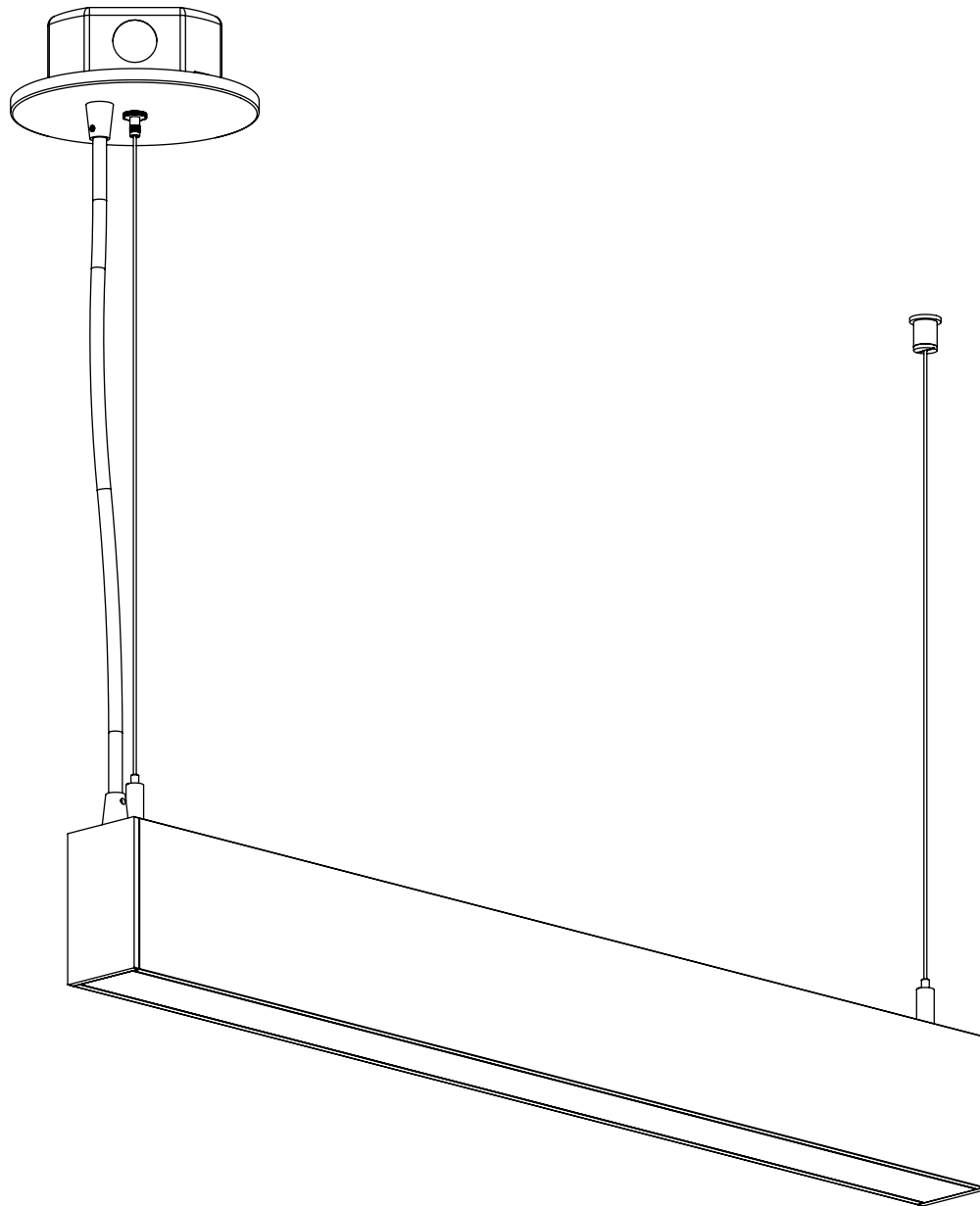
This product must be installed in accordance to the national electrical code and all applicable local codes. Failure to do so may result in serious injuries. Proper grounding is required for safety. Do not install if product appears to be damaged.



9

Résultat attendu:

Expected result:



Se référer à la **plaque signalétique** pour connaître la puissance afin de ne **pas** surcharger le circuit électrique.
Refer to the **nameplate** to know the actual power of the fixture in order to **not** overload the circuit.

