



## Caractéristiques

- Sortie à tension constante
- Homologué UL, cULus, unité de Class2, Type HL, FCC
- Entrée AC universelle: 100-277VAC
- Correcteur du facteur de puissance actif intégré (PFC)
- Facteur de puissance jusqu'à 0.99
- Jusqu'à 89% d'efficacité
- Charge: 10-100%
- Protection contre les courts-circuits, surcharges et la surchauffe
- Sortie MLI sans influence sur le rendu de couleur
- Protection IP67 pour les emplacements secs, humides et mouillés
- Sans scintillement
- Fonctions de gradation disponibles:
  - Gradation 0-10V:
    - 0-10V • Potentiomètre
    - 1-10V • 10V PWM, 4 en 1
  - Gradation de phase:
    - Phase directe • ELV
    - Phase inverse • MLV
    - Triac
- Plage de gradation de 0 à 100%
- Convient pour l'éclairage LED
- Refroidissement par convection d'air



## Spécifications

SORTIE		ENTRÉE	
Tension DC	24V	Plage de Tension	100-277VAC
Courant Nominal	2 x 4A	Plage de Fréquences	47-63Hz
Puissance Nominale	192W (2 x 96W)	Facteur de Puissance (Typ.) @Pleine Charge	0.99 @120VAC      0.94 @277VAC
Tolérance de Tension	±0.5V	THD (Typ.) @Pleine Charge	< 20%
Régulation de Tension	±0.5%	Efficacité (Typ.) @Pleine Charge	87% @120VAC      89% @277VAC
Régulation de Charge	±1%	Courant AC (Max.)	2.3A @100VAC
		Courant d'Appel (Typ.)	19A, 50%, 1.3ms @120VAC      38A, 50%, 960µs @277VAC
		Courant de Fuite	<0.5mA

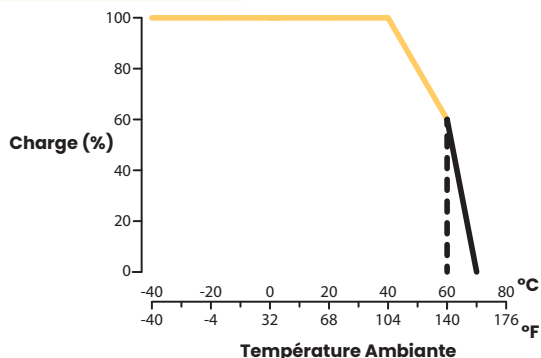
PROTECTION	
Court-Circuit	Arrêt de la tension de sortie. Remettre en marche manuellement lorsque corrigé
Surcharge	@ ≤120%: Arrêt de la tension de sortie. Remettre en marche manuellement lorsque corrigé
Surchauffe	@ 100°C ±10°C / @ 212°F ±18°F: Arrêt de la tension de sortie. Remise en marche automatique après refroidissement

ENVIRONNEMENT	
Température de Fonctionnement	-40°C ~ +60°C / -40°F ~ 140°F (Voir Courbe de Dévaluation ci-dessous)
Humidité de Fonctionnement	20% ~ 90% Humidité Relative, sans condensation
Température et Humidité de Stockage	-40°C ~ +80°C / -40°F ~ 176°F      10% ~ 95% Humidité Relative
Coefficient de Température	±0.03%/°C (0°C ~ 50°C) / ±0.054%/°F (32°F ~ 122°F)
Vibration	10 ~ 500Hz, 5G 10min. / 1 cycle, période de 60 min. chaq. / Le long des axes X, Y et Z

SÉCURITÉ & COMPATIBILITÉ ÉLECTROMAGNÉTIQUE (EMC)		AUTRES	
Normes de Sécurité	UL8750 + UL1310	Poids Net	2.3Kg
Tension d'Essai	Entrée à Sortie: 1.88KVAC	Dimensions (Long. x Larg. x Haut.)	278 x 110x 45mm      10.94 x 4.33 x 1.77po
Résistance d'Isolément	Entrée à Sortie: 100MΩ / 500VDC / 25°C (77°F) / 70% Humidité Relative		
Émissions EMC	FCC 47 CRF Partie 15, Sous-Partie B		

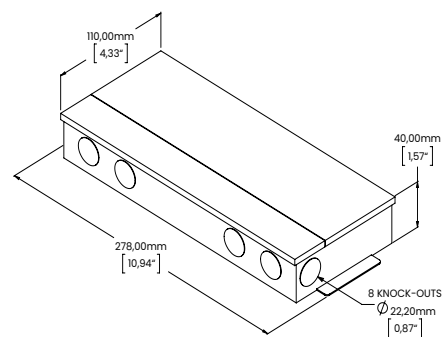
**i** Tous les paramètres, sauf indication contraire, sont mesurés à 120VAC d'entrée, à charge nominale et à température ambiante de 25°C (77°F). Pour prolonger la durée de vie du transformateur, réduisez la charge à une tension d'entrée inférieure.

## Courbe de Dévaluation



Pour prolonger la durée de vie du Transformateur, réduisez la charge en fonction de la température ambiante.

## Dimensions

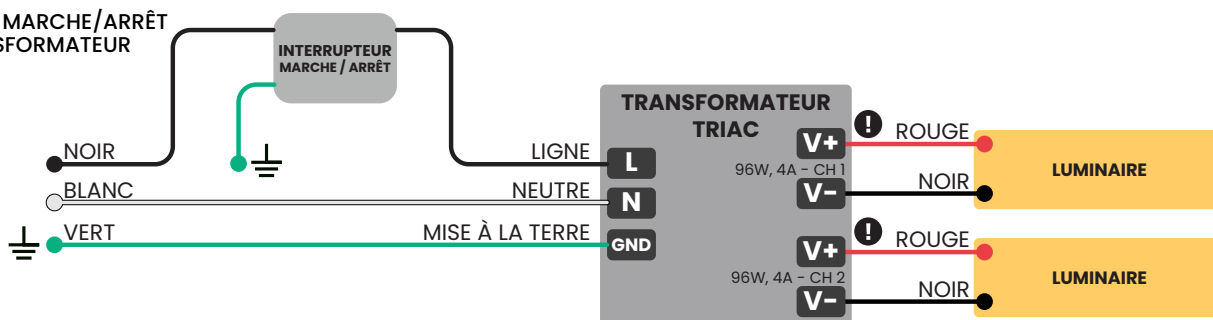


278 x 110 x 45mm  
 10.94 x 4.33 x 1.77"

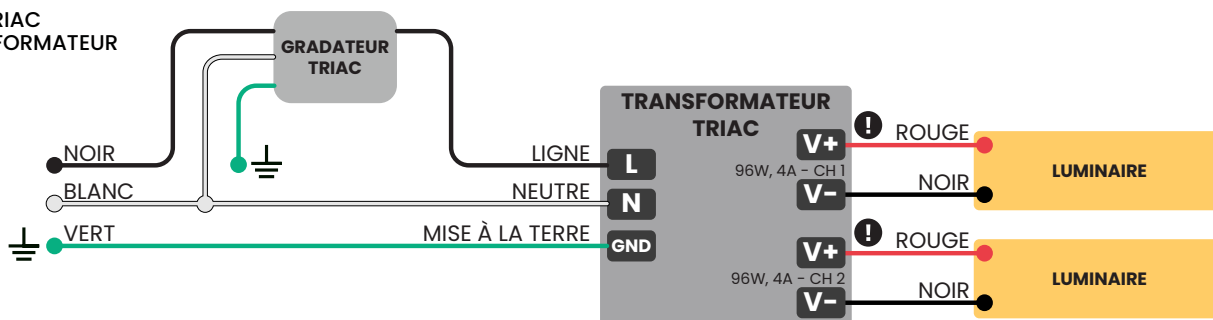
## Diagrammes de Connexion

1. Ce Transformateur doit être installé par un professionnel qualifié.
2. Assurez-vous que le Transformateur est installé avec une ventilation adéquate pour la dissipation de la chaleur.
3. Vérifiez l'intégralité du câblage avant de tester le Luminaire et l'alimentation afin d'éviter tout dommage.
4. **NE RÉPAREZ PAS LE TRANSFORMATEUR PAR VOUS-MÊME.**

### INTERRUPTEUR MARCHÉ/ARRÊT UN SEUL TRANSFORMATEUR



### GRADATEUR TRIAC UN SEUL TRANSFORMATEUR

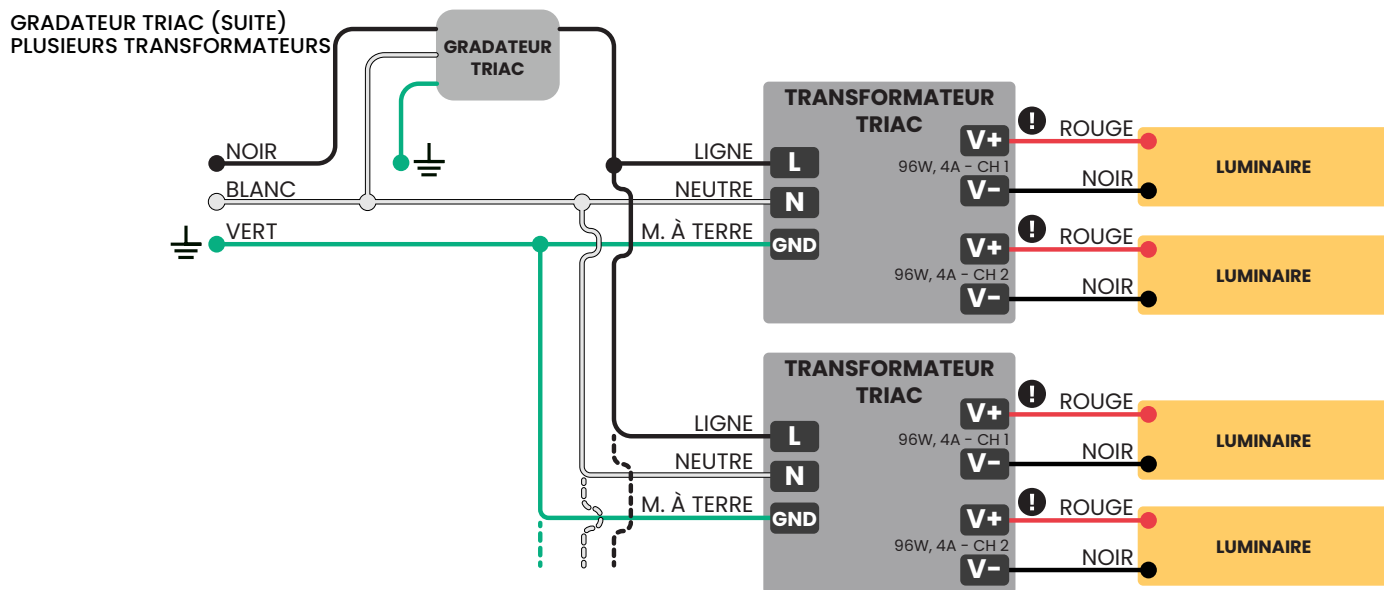


- Utilisez des Gradateurs avec une capacité d'au moins 1.5 fois la puissance de sortie du Transformateur.

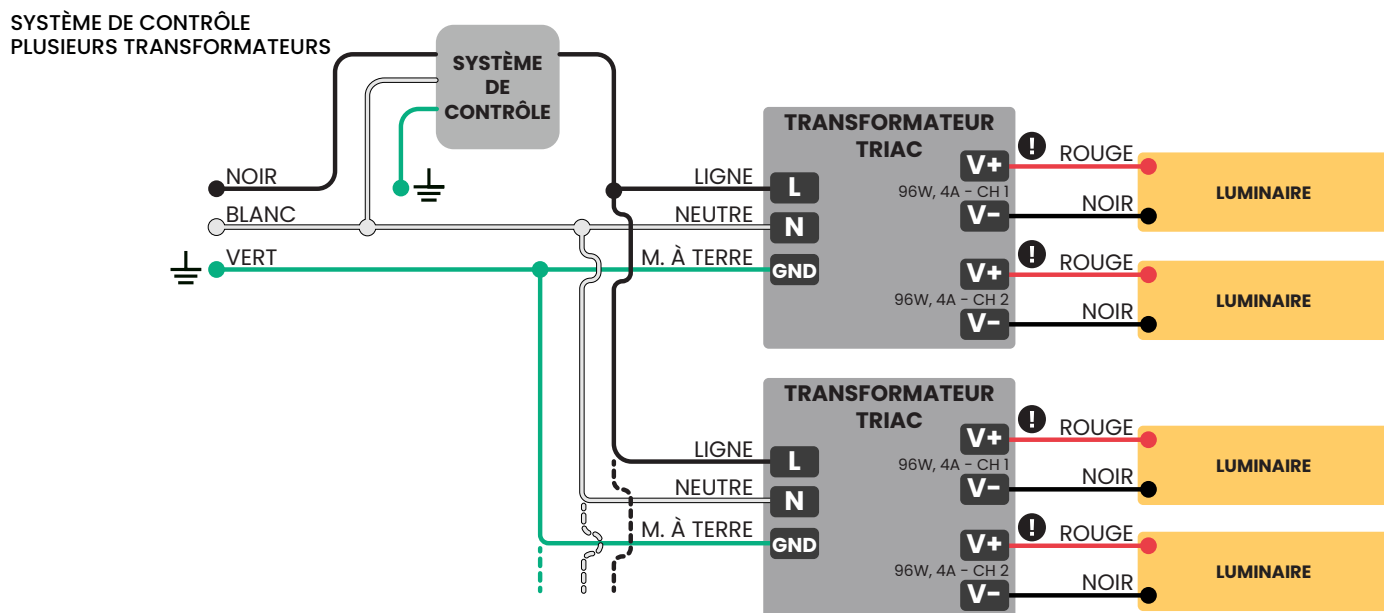
**!** Pour prolonger la durée de vie du Transformateur, Lumen Warm recommande de **NE PAS EXCÉDER 80%** de la puissance nominale de celui-ci.

**i** Lumen Warm recommande de faire correspondre les couleurs des fils aux bornes LED afin d'éviter tout problème de programmation.

## Diagrammes de Connexion (Suite)



- Utilisez des Gradateurs avec une capacité d'au moins 1.5 fois la puissance de sortie du Transformateur.



**!** Pour prolonger la durée de vie du Transformateur, Lumen Warm recommande de **NE PAS EXCÉDER 80%** de la puissance nominale de celui-ci.

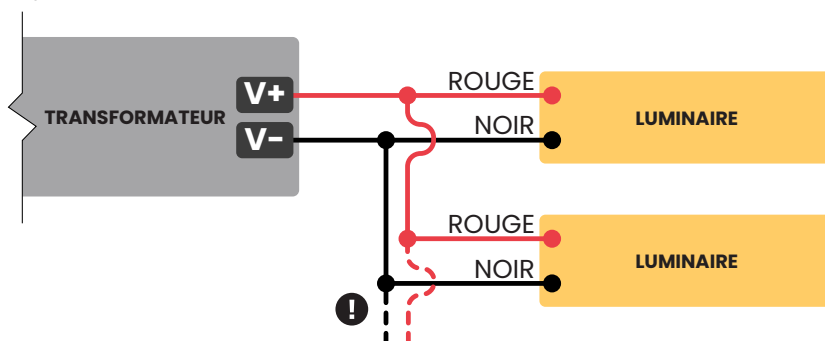
**i** Lumen Warm recommande de faire correspondre les couleurs des fils aux bornes LED afin d'éviter tout problème de programmation.

## Méthodes de Branchements Multiples

### EN PARALLÈLE, MÉTHODE DAISY CHAIN



### EN PARALLÈLE, MÉTHODE PARALLÈLE



- ❗ Pour prolonger la durée de vie du Transformateur, Lumen Warm recommande de **NE PAS EXCÉDER 80%** de la puissance nominale de celui-ci.
- ⓘ Si nécessaire, les deux méthodes de connexion présentées peuvent être combinées.
- ⓘ Diagramme simplifié. Pour référence seulement.