

# LWDC-ZG9105-24-96CVF-RGBW

## Caractéristiques

- Transformateur LED dimmable avec boîtier métallique
- Sortie de tension constante à quatre canaux 24VDC
- Bloc d'alimentation de Classe 2, boîtier métallique entièrement isolé
- Fonction intégrée en deux étapes PFC actif
- Facteur de puissance: jusqu'à 0.98
- Haute efficacité: jusqu'à 91%
- Faible puissance de veille <1W
- Conforme à la norme de sécurité très basse tension
- Protections: Court-Circuit / Surcharge / Surchauffe
- Permet de contrôler Marche / Arrêt, l'intensité lumineuse et la couleur RGB, le canal W ne peut être contrôlé que via la commande de contrôle de la température de couleur
- Le contrôle de la température de couleur mélangera les canaux RGB en tant que blanc 1 canal, puis effectuera le réglage des couleurs avec le quatrième canal blanc
- Peut directement se coupler à une télécommande Zigbee compatible via Touchlink
- Prend en charge l'énergie verte Zigbee et peut contenir max. 20 télécommandes Zigbee Green Power
- Compatible avec les produits de coordinateur ou de passerelle Zigbee universels
- Compatible avec les télécommandes RGB Zigbee universelles
- Protection IP20, adapté aux applications d'éclairage LED intérieur

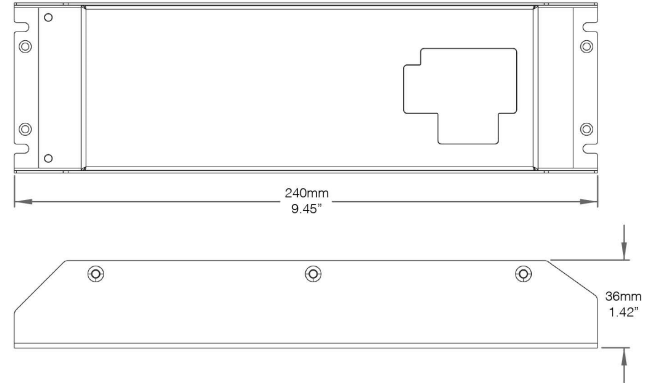
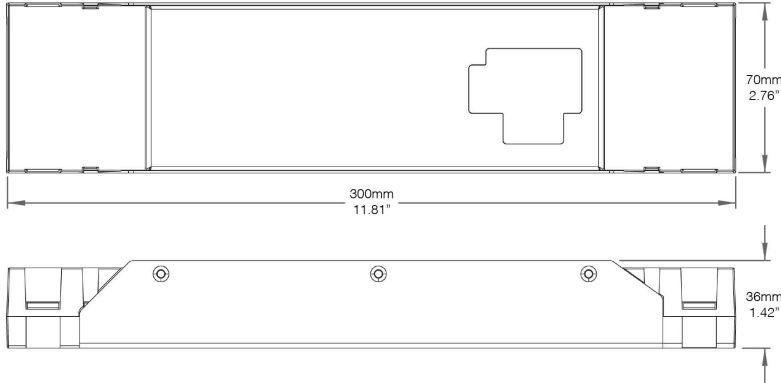


## Spécification

<b>Sortie</b>	Tension DC	24V
	Courant Nominal	Max. 4A, lorsque tous les canaux sont combinés
	Puissance Nominale	96W
	Tolérance de Tension	±1%
	Canal LED	4
<b>Entrée</b>	Plage de Tension	100-277VAC
	Plage de Fréquences	50-60Hz
	Facteur de Puissance (Typ.) @Pleine Charge	>0.98 @230VAC
	THD (Typ.) @Pleine Charge	≤15% @230VAC
	Efficacité (Typ.) @Pleine Charge	91% @230VAC
	Courant AC (Typ.)	1.2A @100VAC 0.5A @230VAC 0.5A @277VAC
	Courant d'Appel (Typ.)	Démarrage à Froid: Max. 50A @230VAC
Courant de Fuite	<0.5mA @230VAC	
<b>Protection</b>	Court-Circuit	Oui, récupère automatiquement une fois la condition fautive est supprimée
	Surintensité	Oui, récupère automatiquement une fois la condition fautive est supprimée
	Surchauffe	Oui, récupère automatiquement une fois la condition fautive est supprimée
<b>Environnement</b>	Température de Fonctionnement	-25°C ~ +45°C
	Humidité de Fonctionnement	10% ~ 95%RH, sans condensation
	Température et Humidité de Stockage	-40°C ~ +80°C 10% ~ 95%RH
<b>Sécurité &amp; EMC</b>	Normes de Sécurité	Approuvé UL8750, CAN/CSA C22.2 No. 250.13-14, ENEC EN61347-1, EN61347-2-13
	Tension d'Essai	I/P-O/P: 3.75KVAC
	Résistance d'Isolément	I/P-O/P: 100MΩ 500VDC 25°C 70%RH
	EMC Émission	EN55015, EN61000-3-2, EN61000-3-3
<b>Autres</b>	EMC Immunité	EN61547, EN61000-4-2, 3, 4, 5, 6, 8, 11, protection Line-Line 1KV
	Poids Net	0.80kg
	Dimensions	300 x 70 x 36mm   11.81 x 2.76 x 1.42in (L x W x H)

# LWDC-ZG9105-24-96CVF-RGBW

## Dimensions



## Diagramme de Connexion

