

# LW-DIM-0-10V-100~277VAC-CV-24V-38W-IP44-JBX



## Caractéristiques

- Entrée universelle de 100 à 277VAC
- Compact et adapté aux applications dans des endroits secs et humides
- Fonction intégrée PFC actif
- Conception à tension constante
- Contrôle de gradation 1-10V
- Certifié UL8750 et conforme CE
- Protection: Surintensité / Court-Circuit / Surchauffe



Protection  
**IP44**

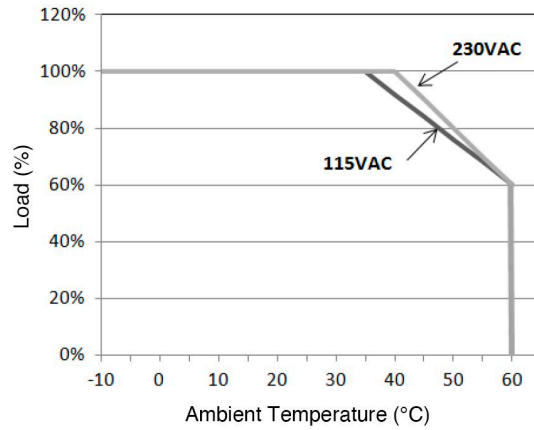
## Spécification

<b>Sortie</b>	Tension DC	24V
	Plage de Courant	0-1600mA
	Puissance Nominale	38W
	Tolérance de Tension	±5%
<b>Entrée</b>	Plage de Tension	110-277VAC
	Plage de Fréquence	50-60Hz
	Facteur de Puissance (Typ.) @Pleine Charge	>0.92 @240VAC
	Efficacité (Typ.)	84%
	Courant AC (Max.)	0.25A @240VAC
	Courant d'Appel (Typ.)	≤30A @240VAC
	Courant de Fuite	<1mA @240VAC
<b>Protection</b>	Court-Circuit	Mode Hiccup, récupère automatiquement une fois la condition fautive supprimée
	Surintensité	130% - 160% puissance de sortie nominale
	Surchauffe	Arrêt tension O/P, récupération automatique après refroidissement
<b>Environnement</b>	Température de Fonctionnement	-10°C ~ +60°C
	Humidité de Fonctionnement	20% ~ 90%RH, sans condensation
	Température et Humidité de Stockage	-20°C ~ +80°C 10% ~ 90%RH
<b>Sécurité &amp; EMC</b>	Normes de Sécurité	UL8750 + UL1310, EN61347-1, EN61347-2-13
	Tension d'Essai	I/P-O/P: 3.75KVAC
	EMI Conduction & Radiation	Rencontre EN55015
	EMS Immunité	Rencontre EN61000-4-2, 3, 4, 5, 6, 11 EN61547
<b>Connexion</b>	Entrée	Évalué UL, 18AWG x 2C (150mm   5.91po)
	Sortie	Évalué UL, 18AWG x 2C, 20AW x 3C (150mm   5.91po)
<b>Autres</b>	Poids Net	0.38kg
	Dimensions	138 x 47 x 32mm   5.43 x 1.85 x 1.26po (L x W x H)

Tous les paramètres, sauf indication contraire, sont mesurés à une entrée de 120VAC, à une charge nominale et à une température ambiante de 25 ° C. Pour prolonger la durée de vie du pilote, veuillez réduire la charge à une tension d'entrée inférieure.

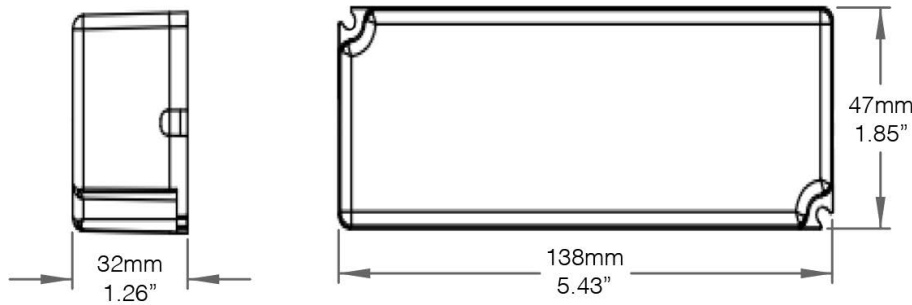
# LW-DIM-0-10V-100~277VAC-CV-24V-38W-IP44-JBX

## Courbe de Dévaluation



Pour prolonger leur durée de vie, référez-vous à la Courbe de Dévaluation et réduisez la charge en fonction de la température.

## Dimensions



## Diagramme de Connexion

