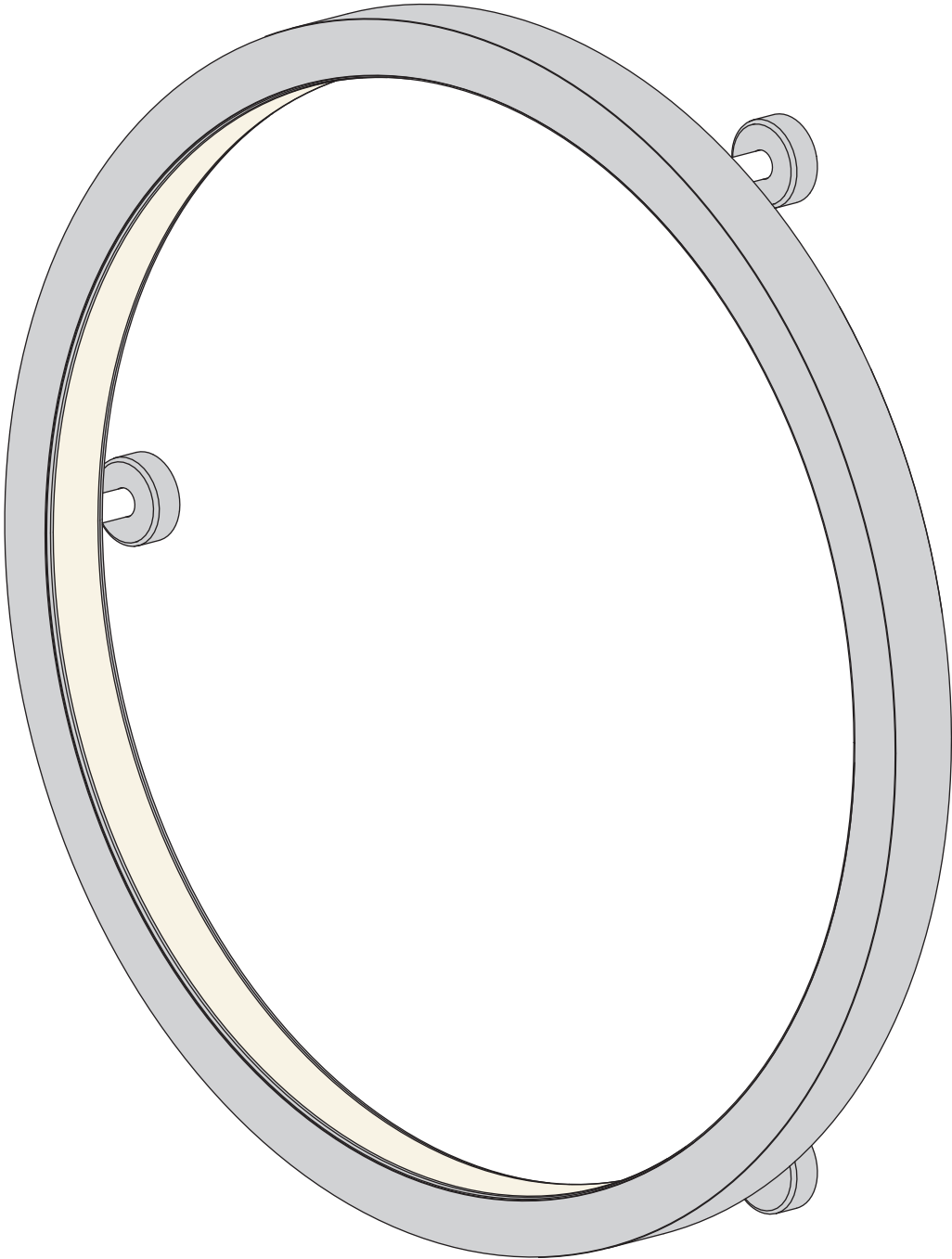


CERCIO MONTÉ EN SURFACE | CERCIO SURFACE MOUNTED



CERCIO MONTÉ EN SURFACE | CERCIO SURFACE MOUNTED



Ce produit doit être installé selon les normes électriques nationales en vigueur ainsi que tous les codes locaux applicables. Le non-respect de cette consigne peut entraîner des blessures graves. Une mise à la terre appropriée est requise pour la sécurité. Ne pas installer ce produit s'il semble endommagé.

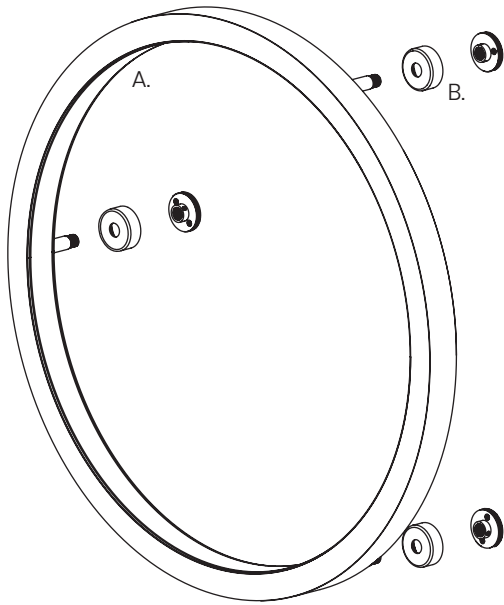
This product must be installed in accordance to the national electrical code and all applicable local codes. Failure to do so may result in serious injuries. Proper grounding is required for safety. Do not install if product appears to be damaged.



Matériel Inclus Included Hardware

A: Luminaire | Luminaire

B: Ancrages Muraux | Wall Anchors (x3)



Matériel et Outils Requis Required Tools and Hardware



- Découpeuse de Cloisons Sèches
Drywall Cutting Tool



- Niveau | Level



- Crayon | Pencil



- Visseuse | Drill



- Connecteurs de Fils | Wire Connectors



- Vis Autoperceuses No.8 (1po.)
No.8 Self-Drilling Screw (1in.)



- Ancrages à Gypse (Si Nécessaire)
Drywall Anchors (If Necessary)
(Supportant une charge minimale de 45lb)
(Supporting a minimum load of 45lbs)

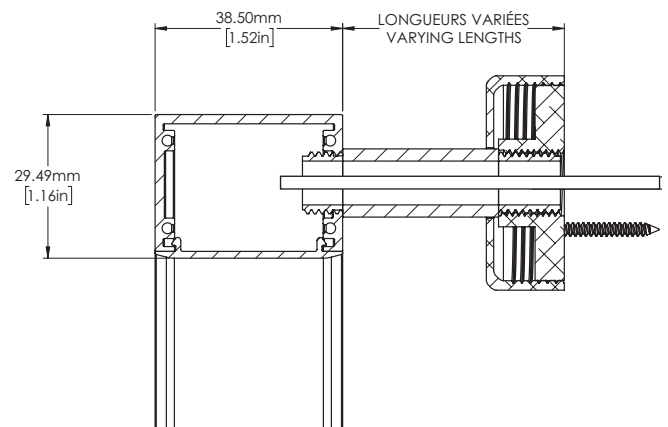
- Pince à Dénuder | Wire Stripper

- Pince Coupante | Cutting Pliers

- Clé Hexagonale 5/64" | 5/64" Hex Key

- Transformateur | Driver

Dimensions



ⓘ Prendre note que pour une installation optimale, le produit requiert une soudure à l'étain et des tubes thermorétractables.

ⓘ Please note that for optimal installation, the product requires tin soldering and heatshrink tubes.



Ne **pas** surcharger le transformateur si plusieurs fixtures sont branchées sur celui-ci. Utilisez un transformateur Class2.
Do **not** overload power unit if many Luminaires are connected to the same one. Use a Class2 power unit.



CERCIO MONTÉ EN SURFACE | CERCIO SURFACE MOUNTED



Ce produit doit être installé selon les normes électriques nationales en vigueur ainsi que tous les codes locaux applicables. Le non-respect de cette consigne peut entraîner des blessures graves. Une mise à la terre appropriée est requise pour la sécurité. Ne pas installer ce produit s'il semble endommagé.

This product must be installed in accordance to the national electrical code and all applicable local codes. Failure to do so may result in serious injuries. Proper grounding is required for safety. Do not install if product appears to be damaged.



Instructions

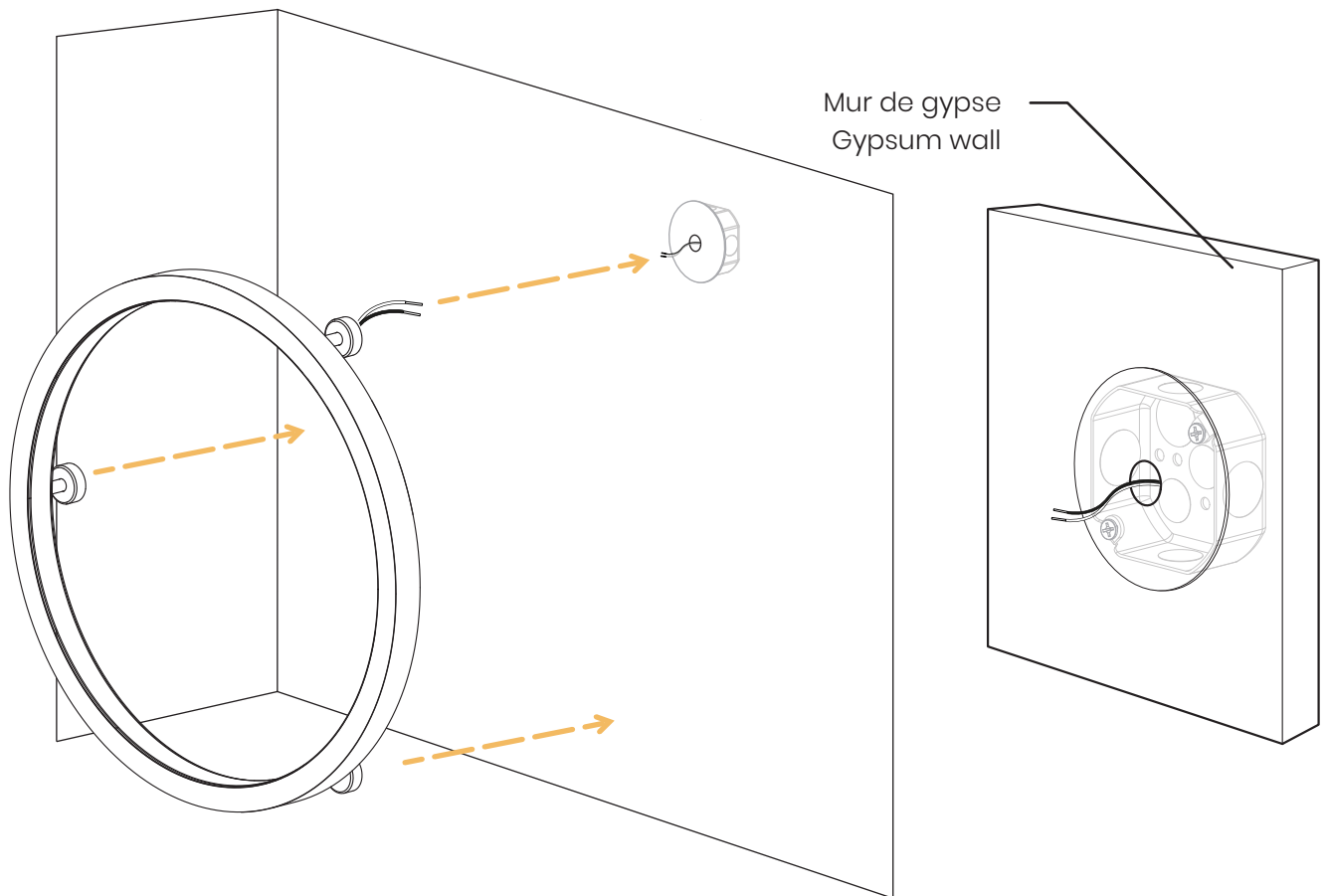
1

Fermer l'alimentation électrique.
Turn power off.



2

Installer le *Transformateur* à l'endroit désiré et passer un fil d'alimentation du *Transformateur* à l'emplacement du câble d'alimentation du *Luminaire*. Laisser les fils accessibles une fois le mur fermé.
Install the *Driver* in the desired location and run a power line from the *Driver* to the *Luminaire*. Keep the wires out of the plaster wall for future use.



Ne **pas** surcharger le transformateur si plusieurs fixtures sont branchées sur celui-ci. Utilisez un transformateur Class2.
Do **not** overload power unit if many Luminaires are connected to the same one. Use a Class2 power unit.



CERCIO MONTÉ EN SURFACE | CERCIO SURFACE MOUNTED



Ce produit doit être installé selon les normes électriques nationales en vigueur ainsi que tous les codes locaux applicables. Le non-respect de cette consigne peut entraîner des blessures graves. Une mise à la terre appropriée est requise pour la sécurité. Ne pas installer ce produit s'il semble endommagé.

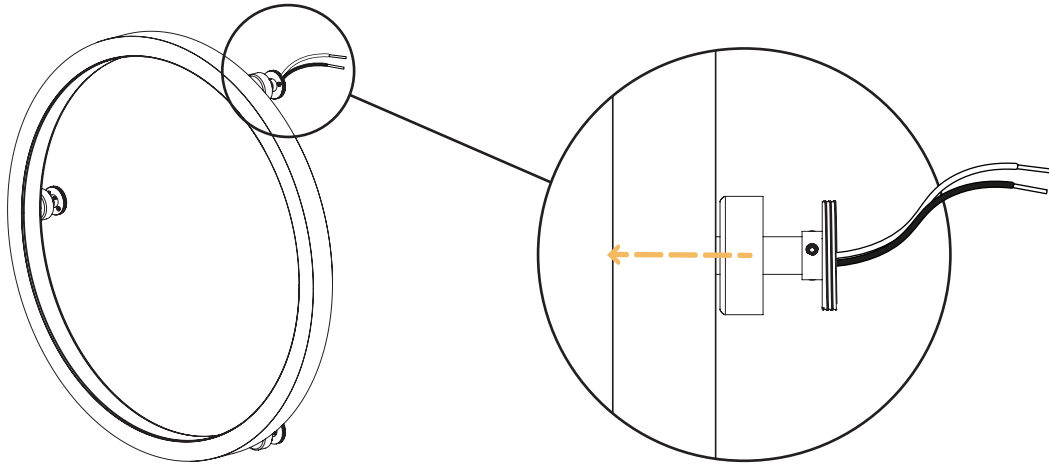
This product must be installed in accordance to the national electrical code and all applicable local codes. Failure to do so may result in serious injuries. Proper grounding is required for safety. Do not install if product appears to be damaged.



Instructions

3

Dévisser les capuchons esthétiques des *Ancrages Muraux*.
Unscrew the aesthetic caps of the *Wall Anchors*.



4

Poser le *Luminaire* contre la surface et marquer l'emplacement des trous dédiés à la fixation des *Ancrages Muraux*. Assurez-vous que les câbles de branchement sont alignés avec la boîte de jonction.
Place the *Luminaire* against the surface and mark the location of the holes dedicated to fixing the *Wall Anchors*. Make sure the power cables are aligned with the junction box.

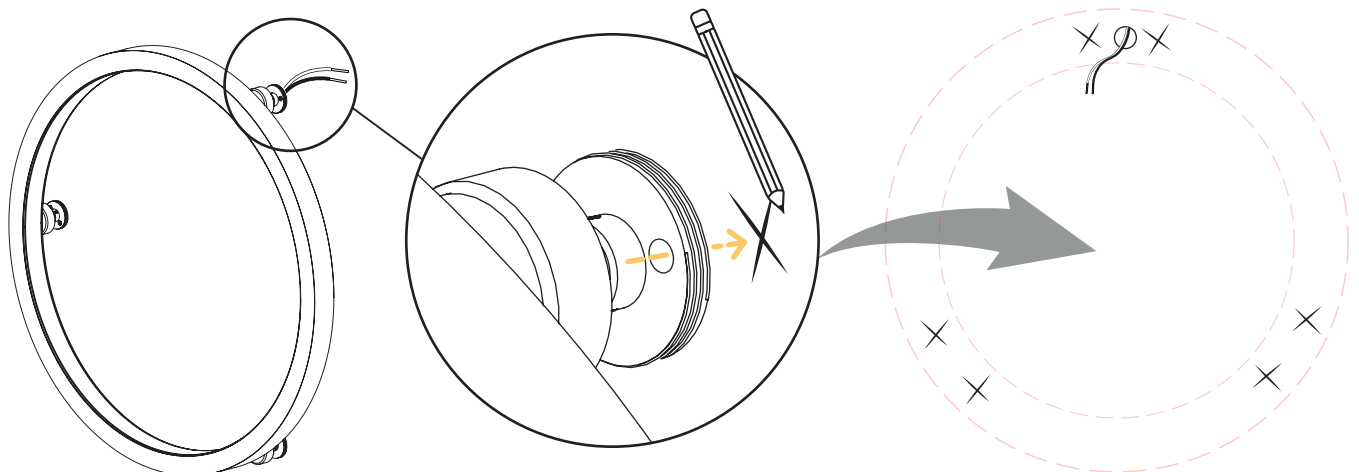


Illustration agrandie pour accentuer les détails.
Illustration enlarged to accentuate details.



Ne **pas** surcharger le transformateur si plusieurs fixtures sont branchées sur celui-ci. Utilisez un transformateur Class2.
Do **not** overload power unit if many *Luminaire*s are connected to the same one. Use a Class2 power unit.



CERCIO MONTÉ EN SURFACE | CERCIO SURFACE MOUNTED



Ce produit doit être installé selon les normes électriques nationales en vigueur ainsi que tous les codes locaux applicables. Le non-respect de cette consigne peut entraîner des blessures graves. Une mise à la terre appropriée est requise pour la sécurité. Ne pas installer ce produit s'il semble endommagé.

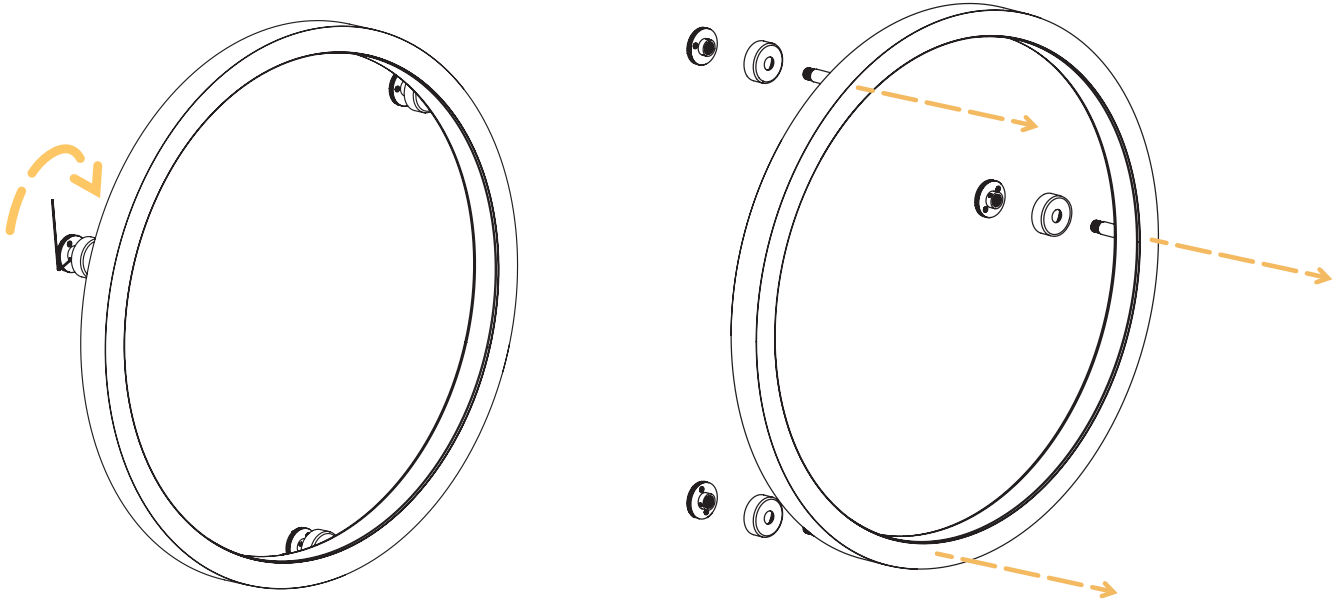
This product must be installed in accordance to the national electrical code and all applicable local codes. Failure to do so may result in serious injuries. Proper grounding is required for safety. Do not install if product appears to be damaged.



Instructions

5

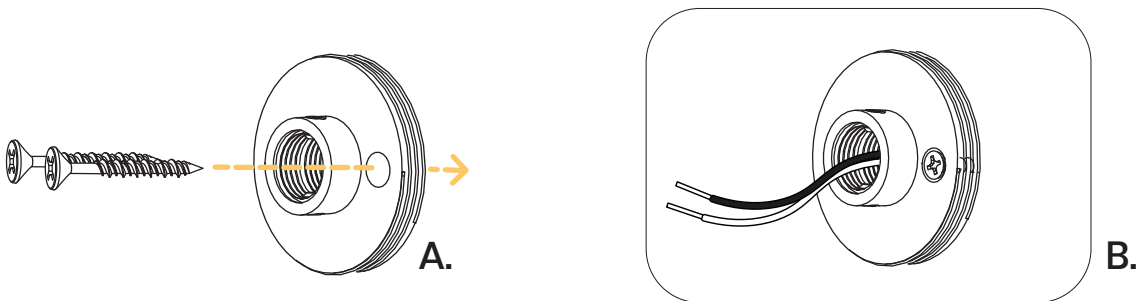
Séparer le *Luminaire* des *Ancrages Muraux* en dévissant les *Vis Pression*.
Separate the *Wall Anchors* from the *Luminaire* by unscrewing the *Set Screws*.



6

Fixer les *Ancrages Muraux* à leurs emplacements marqués (A) et laisser le câble d'alimentation accessible à l'ancrage correspondant (B). Assurez-vous de ne pas coincer les fils d'alimentation.

Fix the *Wall Anchors* at their marked locations (A) and keep the power wire accessible through the correct anchor (B). Do not block access to the power cable while installing.



Prévoir un fond de clouage aux points d'ancrage
***Provide a nailing base at the anchor points ***



Ne **pas** surcharger le transformateur si plusieurs fixtures sont branchées sur celui-ci. Utilisez un transformateur Class2.
Do **not** overload power unit if many *Luminaire*s are connected to the same one. Use a Class2 power unit.



CERCIO MONTÉ EN SURFACE | CERCIO SURFACE MOUNTED



Ce produit doit être installé selon les normes électriques nationales en vigueur ainsi que tous les codes locaux applicables. Le non-respect de cette consigne peut entraîner des blessures graves. Une mise à la terre appropriée est requise pour la sécurité. Ne pas installer ce produit s'il semble endommagé.

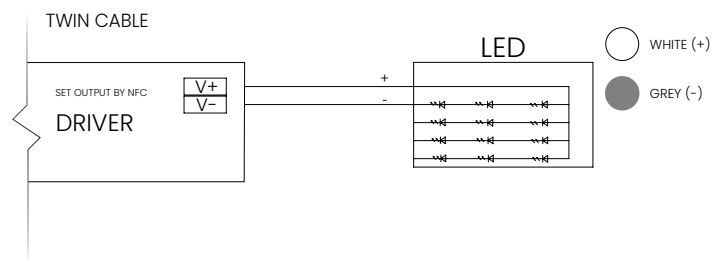
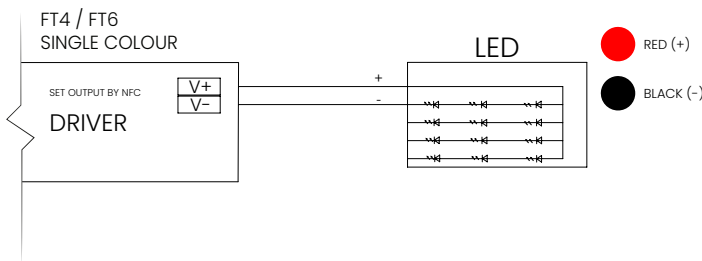
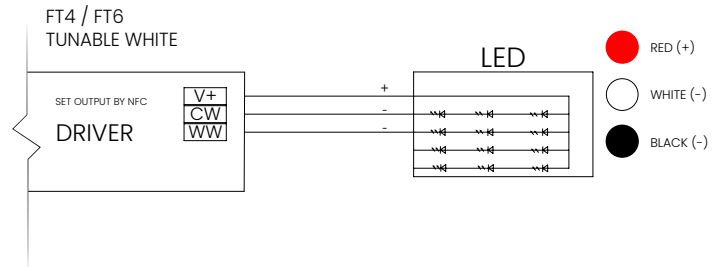
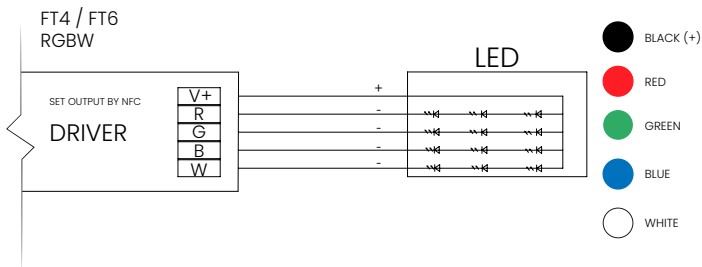
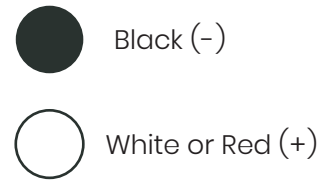
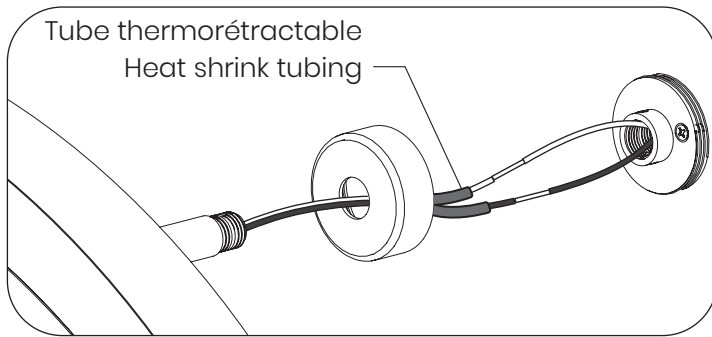
This product must be installed in accordance to the national electrical code and all applicable local codes. Failure to do so may result in serious injuries. Proper grounding is required for safety. Do not install if product appears to be damaged.



Instructions

- Faire les connexions en soudant les fils ensemble et en les isolant avec un tube thermorétractable. Veiller à respecter les normes électriques.

Make the connections by soldering the wires together and insulating them with heat shrink tubing. Ensure compliance with electrical standards.



Ne **pas** surcharger le transformateur si plusieurs fixtures sont branchées sur celui-ci. Utilisez un transformateur Class2.
Do **not** overload power unit if many Luminaires are connected to the same one. Use a Class2 power unit.



CERCIO MONTÉ EN SURFACE | CERCIO SURFACE MOUNTED



Ce produit doit être installé selon les normes électriques nationales en vigueur ainsi que tous les codes locaux applicables. Le non-respect de cette consigne peut entraîner des blessures graves. Une mise à la terre appropriée est requise pour la sécurité. Ne pas installer ce produit s'il semble endommagé.

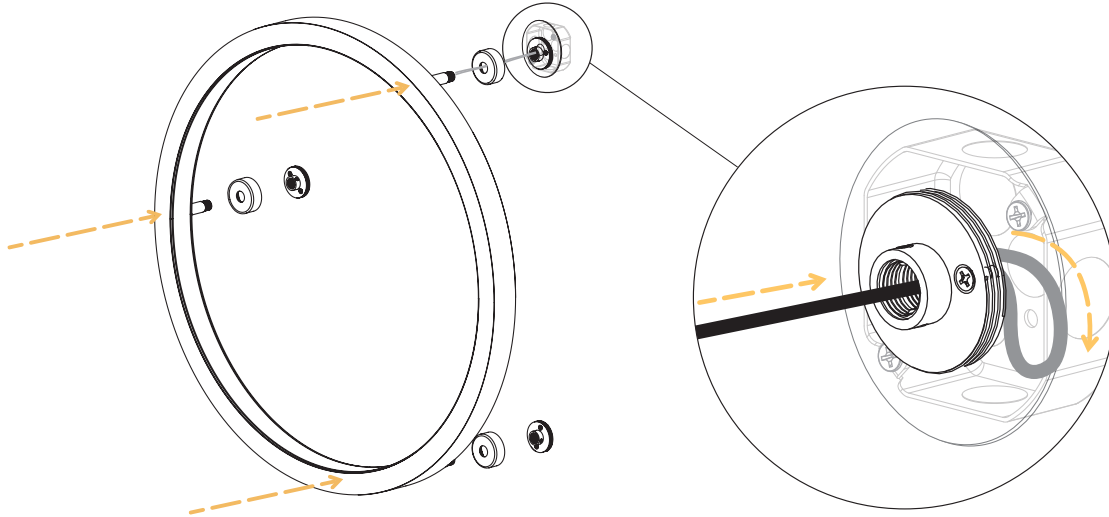
This product must be installed in accordance to the national electrical code and all applicable local codes. Failure to do so may result in serious injuries. Proper grounding is required for safety. Do not install if product appears to be damaged.



Instructions

8

Remonter le Luminaire en prenant soin de rentrer les fils de branchement dans l'*Ancrage Mural*.
Rebuild the Luminaire by carefully pushing the power wire through the *Wall Anchor*.



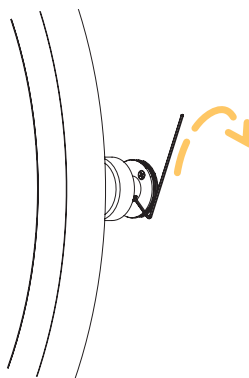
9

Serrer les vis pression afin de sécuriser le Luminaire.
Tighten the Set Screws to secure the *Luminaire* in place.

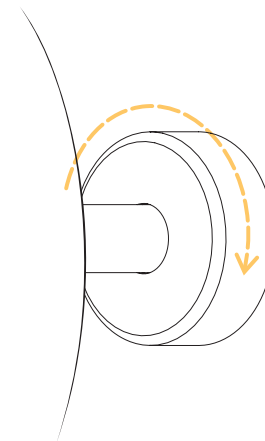
10

Re-visser les capuchons esthétiques.
Screw back the aesthetic caps.

9



10



Ne **pas** surcharger le transformateur si plusieurs fixtures sont branchées sur celui-ci. Utilisez un transformateur Class2.
Do **not** overload power unit if many *Luminaire*s are connected to the same one. Use a Class2 power unit.



CERCIO MONTÉ EN SURFACE | CERCIO SURFACE MOUNTED



Ce produit doit être installé selon les normes électriques nationales en vigueur ainsi que tous les codes locaux applicables. Le non-respect de cette consigne peut entraîner des blessures graves. Une mise à la terre appropriée est requise pour la sécurité. Ne pas installer ce produit s'il semble endommagé.

This product must be installed in accordance to the national electrical code and all applicable local codes. Failure to do so may result in serious injuries. Proper grounding is required for safety. Do not install if product appears to be damaged.



Instructions

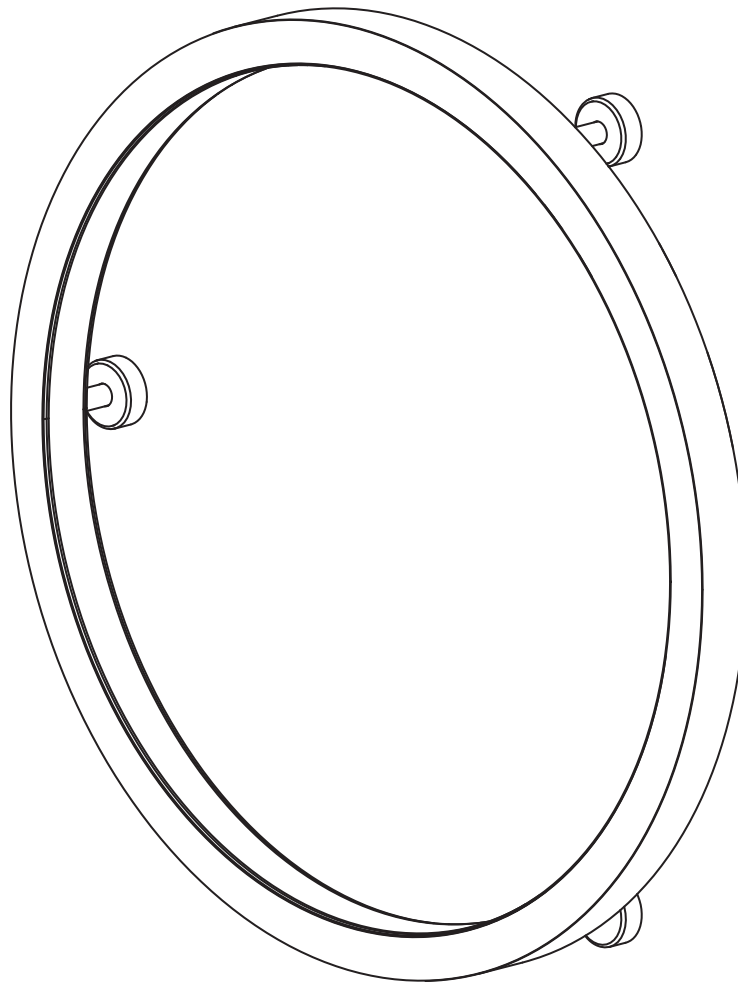
11

Remettre l'alimentation électrique.
Turn the power on.



12

Résultat attendu:
Expected result:



Ne **pas** surcharger le transformateur si plusieurs fixtures sont branchées sur celui-ci. Utilisez un transformateur Class2.
Do **not** overload power unit if many Luminaires are connected to the same one. Use a Class2 power unit.

