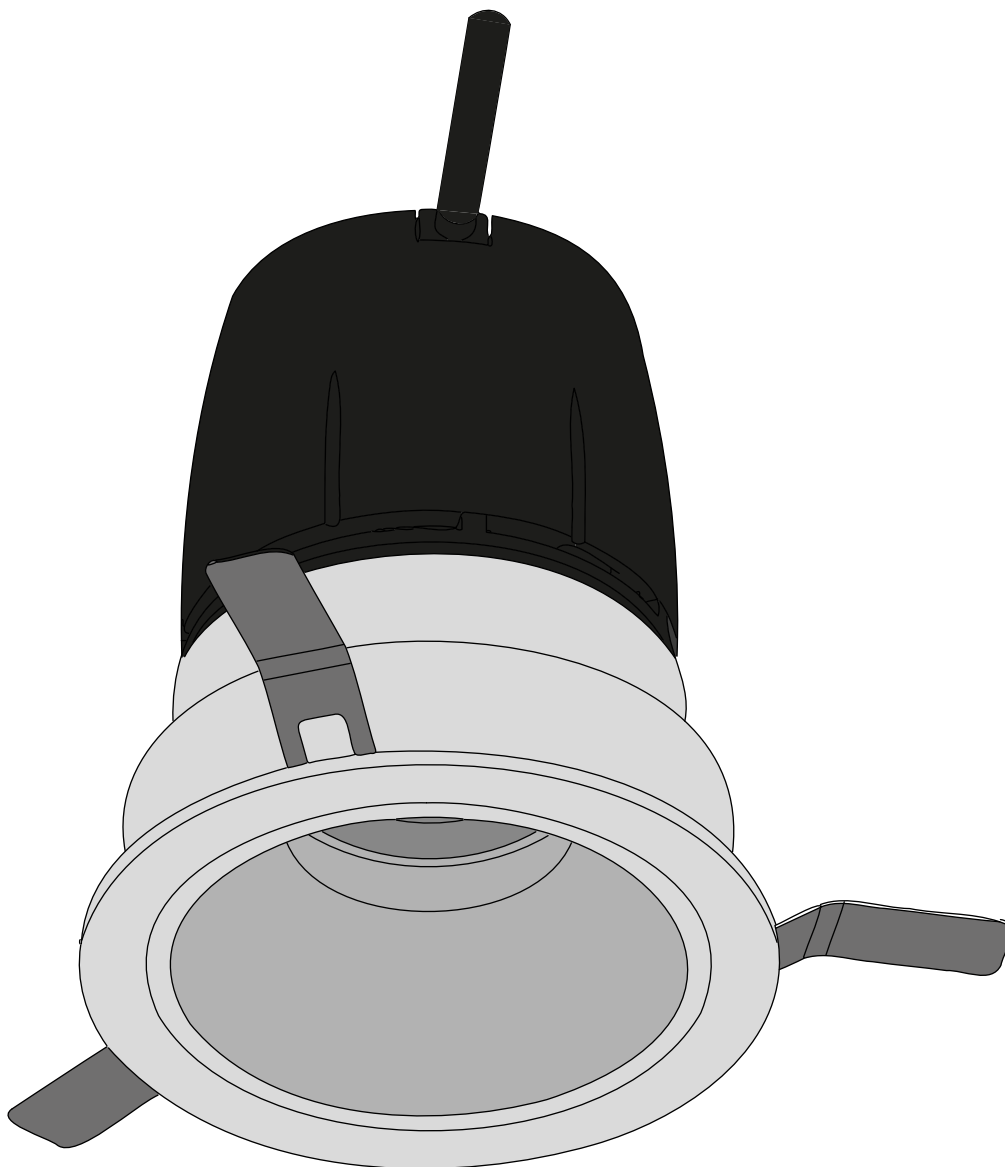


SÉRIE DESFIOLI | DESFIOLI SERIES



SÉRIE DESFIOLI | DESFIOLI SERIES



AVERTISSEMENT:

Ce produit doit être installé selon les normes électriques nationales en vigueur ainsi que tous les codes locaux applicables. Le non-respect de cette consigne peut entraîner des blessures graves. Une mise à la terre appropriée est requise pour la sécurité. Ne pas installer ce produit s'il semble endommagé.

Un *Luminaire de Class2* dont les moyens de montage comprennent des aimants, des adhésifs, des attaches auto-agrippantes, une tension de ressort ou d'autres moyens dont la fiabilité dépend du matériau de surface du moyen de montage ou dont on peut s'attendre à ce qu'il se détériore avec le temps doit inclure la déclaration suivante dans les instructions d'installation:

ATTENTION : La fiabilité des moyens de montage fournis avec le *Luminaire* n'a pas été évaluée. S'il est installé là où une défaillance des moyens de montage pourrait blesser des personnes ou endommager des biens en-dessous, des moyens de fixation supplémentaires doivent être envisagés.

L'installation doit être effectuée conformément à l'article 411 du NEC dans la mesure nécessaire pour faciliter une installation conforme, en tenant compte des connaissances et des compétences attendues de l'installateur probable.

Manipuler avec précaution, les ressorts peuvent causer des blessures ou endommager le plafond.



WARNING:

This product must be installed in accordance to the national electrical code and all applicable local codes. Failure to do so may result in serious injuries. Proper grounding is required for safety. Do not install if product appears to be damaged.

A *Class2 Luminaire* whose mounting means includes magnets, adhesives, hook-and-loop fasteners, spring tension, or other means whose reliability is either dependent on the mounting means surface material or can be expected to deteriorate over time shall include the following statement in its installation instructions:

CAUTION : The mounting means provided with *Luminaire* has not been evaluated for reliability. If installed where failure of mounting means could cause injury to persons or damage property below, supplemental means of securement should be considered.

The installation shall be made as per NEC Article 411 to the extent necessary to facilitate a compliant installation, giving consideration to the expected knowledge and skill of the likely installer.

Handle carefully, springs can cause injury or damage the ceiling.



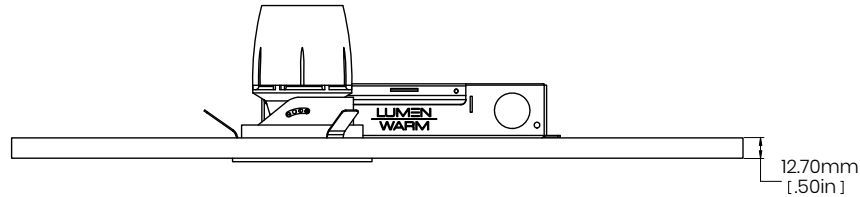
Ne **pas** surcharger le transformateur si plusieurs fixtures sont branchées sur celui-ci. Utiliser un transformateur de Class2.
Do **not** overload power unit if many Luminaires are connected to the same one. Use a Class2 power unit.



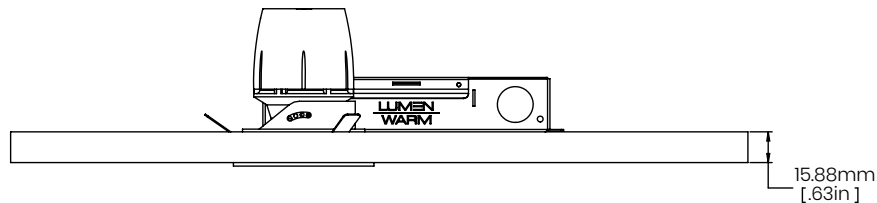
SÉRIE DESFIOLI | DESFIOLI SERIES

Épaisseur Maximale du Plafond Maximum Ceiling Thickness

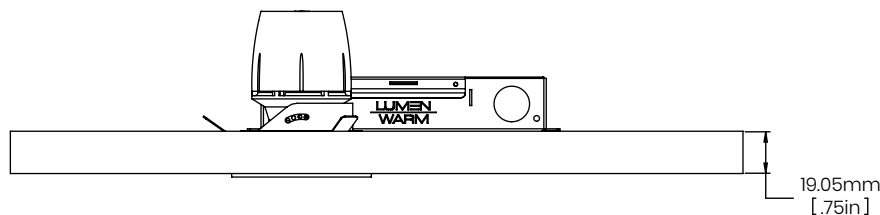
Pour un maintien optimal, l'épaisseur du gypse doit être de 1/2".
For optimal support, the thickness of the gypsum should be 1/2".



Pour un maintien optimal, l'épaisseur du gypse doit être de 5/8".
For optimal support, the thickness of the gypsum should be 5/8".



Pour un maintien acceptable, l'épaisseur du gypse peut être de 3/4".
For acceptable support, the thickness of the gypsum can be 3/4".



⚠ Cependant, pour une épaisseur plus élevée que 3/4po, Lumen Warm se retire de toutes responsabilités. ⚠
However, for a thickness higher than 3/4in, Lumen Warm withdraws from all responsibilities.

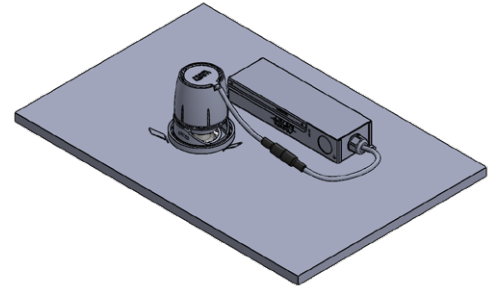
⚠ Ne **pas** surcharger le transformateur si plusieurs fixtures sont branchées sur celui-ci. Utiliser un transformateur de Class2.
Do **not** overload power unit if many Luminaires are connected to the same one. Use a Class2 power unit.
Voir page 2 pour plus d'informations | See page 2 for more informations

SÉRIE DESFIOLI | DESFIOLI SERIES

Options d'Installation Installation Options

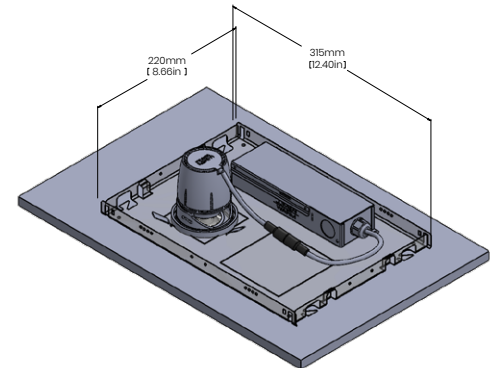
Option 1: Rénovation Remodel

Découpe sans Cadre de Montage → p.5 à 10
Cutting without Plaster Frame → p.5 to 11



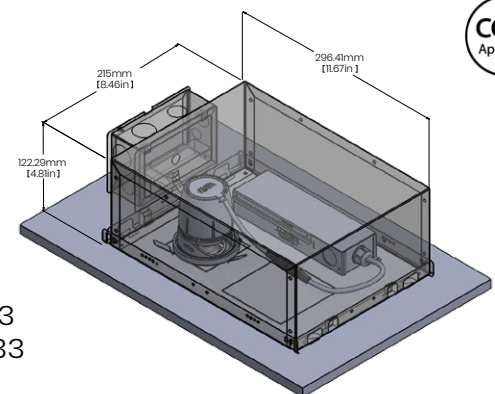
Option 2: Nouvelle Construction New Construction

Découpe avec Cadre de Montage → p.12 à 21
Cutting with Plaster Frame → p.12 to 21



Option 3: Nouvelle Construction Chicago Plenum Étanche Type IC New Construction IC rated Air Tight/Chicago Plenum

Découpe avec Cadre de Montage et Chicago Plenum → p.22 à 33
Cutting with Plaster Frame and Chicago Plenum → p.22 to 33



Ne **pas** surcharger le transformateur si plusieurs fixtures sont branchées sur celui-ci. Utiliser un transformateur de Class2.

Do **not** overload power unit if many Luminaires are connected to the same one. Use a Class2 power unit.

Voir page 2 pour plus d'informations | See page 2 for more informations



SÉRIE DESFIOLI | DESFIOLI SERIES

Option d'Installation 1 Installation Option 1

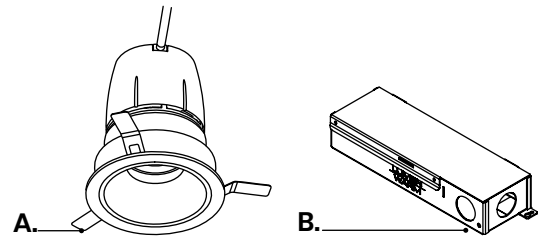
- Découpe sans Cadre de Montage
Cutting without Plaster Frame

Matériel et Outils Requis Required Tools and Hardware

- Découpeuse de Cloisons Sèches
Drywall Cutting Tool
- Visseuse | Drill
- Peinture | Paint
- Pinceau | Paintbrush
- Plâtre | Plaster
- Spatule à Plâtre | Drywall Taping Knife
- Vis No.6 (3/8po) | No.6 screws (3/8in)

Matériel Inclus Included Hardware

- A:** Luminaire | Luminaire
- B:** Transformateur | Driver



Découpe de Plafond | Ceiling Cutout Table

Luminaire	Millimètre Millimetre	Pouce Inch	Luminaire	Millimètre Millimetre	Pouce Inch
Desfioli 3po Rond avec Bordure Desfioli 3in Round with Trim	Ø75mm	Ø2.95"	Desfioli 3po Rond avec Bordure Invisible Desfioli 3in Round Trimless	Ø75mm	Ø2.95"
Desfioli 3po Carré avec Bordure Desfioli 3in Square with Trim	75 x 75mm	2.95 x 2.95"	Desfioli 3po Carré avec Bordure Invisible Desfioli 3in Square Trimless	75 x 75mm	2.95 x 2.95"
Desfioli 3po Double avec Bordure Desfioli 3in Double with Trim	155 x 75mm	6.10 x 2.95"			
Desfioli 4po Rond avec Bordure Desfioli 4in Round with Trim	Ø95mm	Ø3.74"	Desfioli 4po Rond avec Bordure Invisible Desfioli 4in Round Trimless	Ø95mm	Ø3.74"
Desfioli 4po Carré avec Bordure Desfioli 4in Square with Trim	95 x 95mm	3.74 x 3.74"	Desfioli 4po Carré avec Bordure Invisible Desfioli 4in Square Trimless	95 x 95mm	3.74 x 3.74"



Ne **pas** surcharger le transformateur si plusieurs fixtures sont branchées sur celui-ci. Utiliser un transformateur de Class2.

Do **not** overload power unit if many Luminaires are connected to the same one. Use a Class2 power unit.

Voir page 2 pour plus d'informations | See page 2 for more informations



SÉRIE DESFIOLI | DESFIOLI SERIES

Instructions

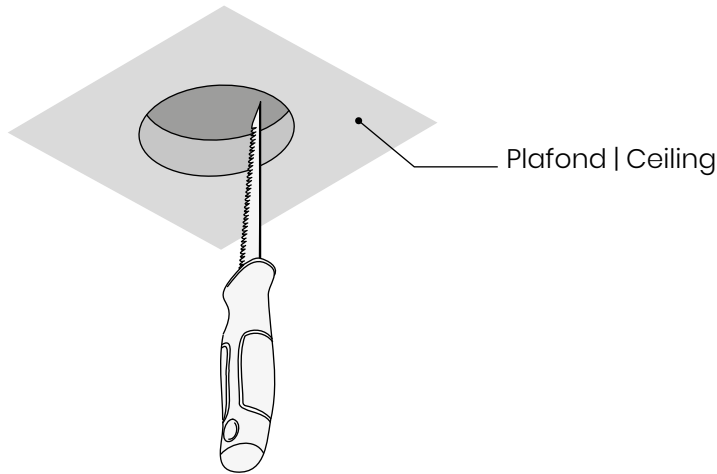
1

Fermer l'alimentation électrique.
Turn power off.



2

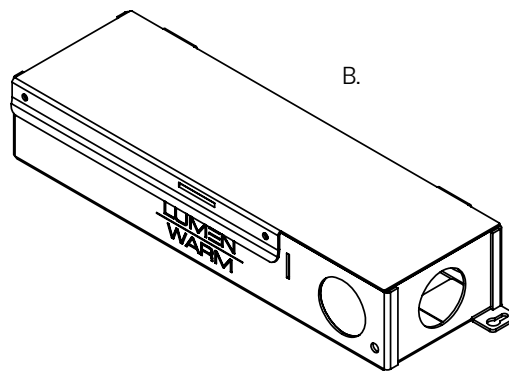
Percer un trou de la dimension requise selon le tableau Découpe de Plafond en page 5.
Cut a hole of the required dimensions, see Ceiling Cutout Table on page 5.



3

Installer le *Transformateur* (B) à l'endroit désiré et le connecter à l'alimentation électrique principale. Référez-vous au *Schéma de Branchement* illustré à l'Étape 3.1.

Install the *Driver* (B) in the desired location and connect it to the main power line. Refer to the *Connection Diagram* shown in Step 3.1.



Le Transformateur choisi peut différer de cette image.
Actual chosen Driver may differ from this image.



Ne **pas** surcharger le transformateur si plusieurs fixtures sont branchées sur celui-ci. Utiliser un transformateur de Class2.

Do **not** overload power unit if many Luminaires are connected to the same one. Use a Class2 power unit.

Voir page 2 pour plus d'informations | See page 2 for more informations

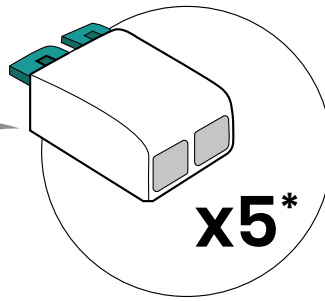
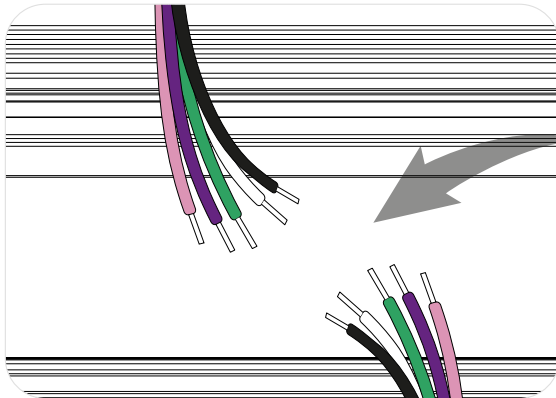


SÉRIE DESFIOLI | DESFIOLI SERIES

3.1

Schéma de Branchement Connection Diagram

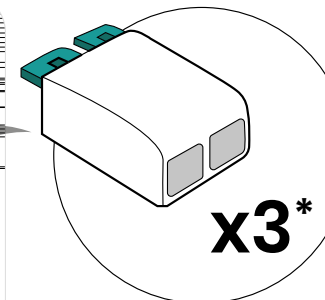
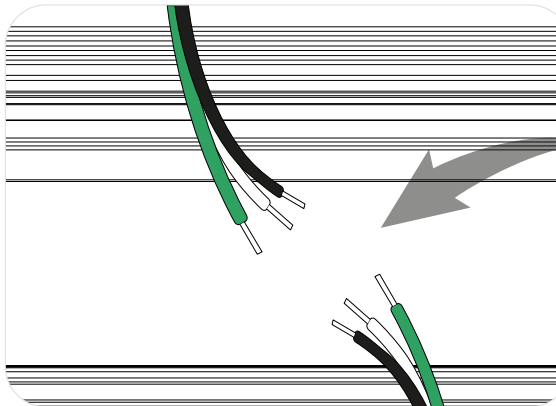
0-10 V






-  BLACK (-)
-  WHITE (+)
-  GROUND (⊥)
-  PINK/GREY (- 0-10V)
-  VIOLET (+ 0-10V)

* Bornes de Raccordement vendues séparément
* Splicing Connectors sold separately

TRIAC



-  BLACK (-)
-  WHITE (+)
-  GROUND (⊥)

* Bornes de Raccordement vendues séparément
* Splicing Connectors sold separately

❗ Passer à l'Étape 4 si le *Luminaire* a une bordure apparente ou passer à l'Étape 9 si la bordure est invisible.

❗ Go to Step 4 if the *Luminaire* has a visible trim or go to Step 9 if the *Luminaire* is trimless.



Ne **pas** surcharger le transformateur si plusieurs fixtures sont branchées sur celui-ci. Utiliser un transformateur de Class2.

Do **not** overload power unit if many *Luminaires* are connected to the same one. Use a Class2 power unit.

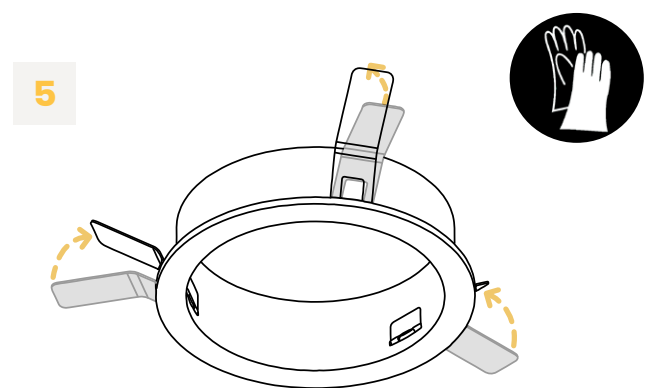
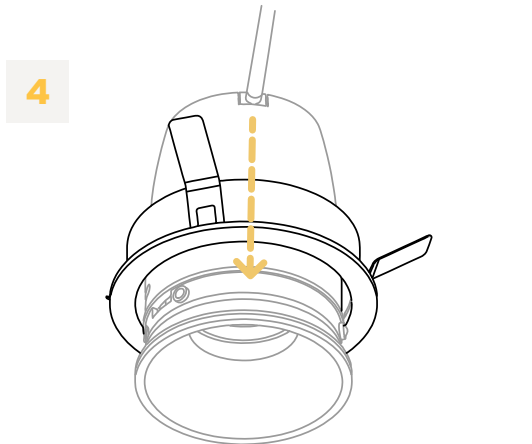
Voir page 2 pour plus d'informations | See page 2 for more informations



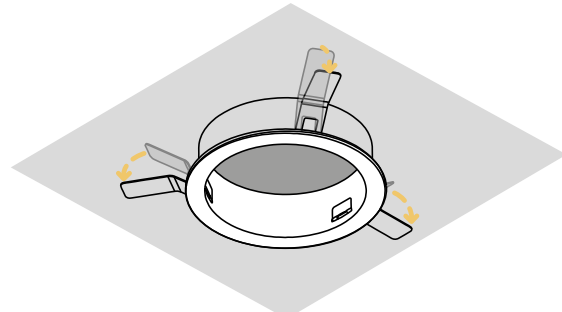
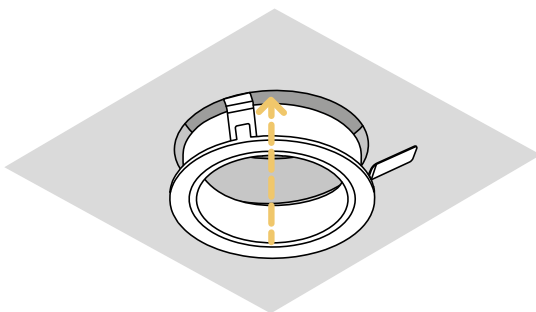
SÉRIE DESFIOLI | DESFIOLI SERIES

Installation avec *Bordure Apparente* | Installation with *Visible Trim*

- 4** Détacher la *Bordure Apparente* du *Luminaire* (A).
Detach *Visible Trim* from *Luminaire* (A).
- 5** Redresser les *Fixations* vers le haut et les tenir en place.
Straighten up *Brackets* and hold in place.



- 6** Insérer la *Bordure Visible* dans le trou et relâcher les fixations tranquillement.
Insert *Visible Trim* into the hole and carefully release brackets.



Ne **pas** surcharger le transformateur si plusieurs fixtures sont branchées sur celui-ci. Utiliser un transformateur de Class2.

Do **not** overload power unit if many Luminaires are connected to the same one. Use a Class2 power unit.

Voir page 2 pour plus d'informations | See page 2 for more informations

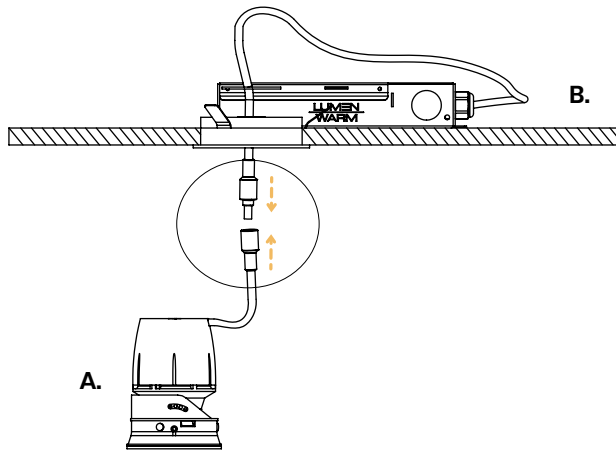


SÉRIE DESFIOLI | DESFIOLI SERIES

Installation avec Bordure Apparente | Installation with Visible Trim

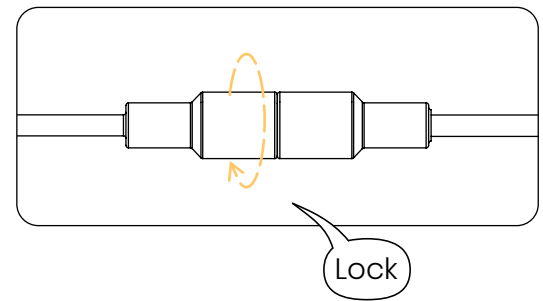
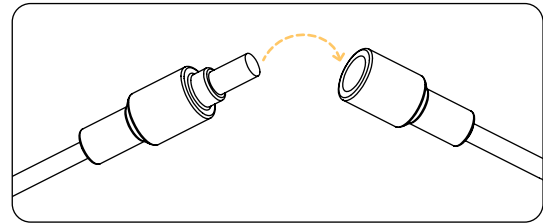
7

Connecter le *Luminaire* (A) au *Transformateur* (B).
Connect the *Luminaire* (A) to the *Driver* (B).



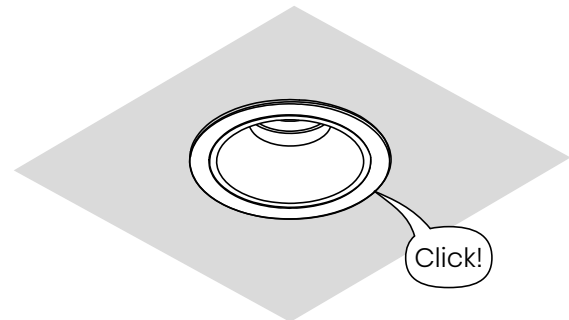
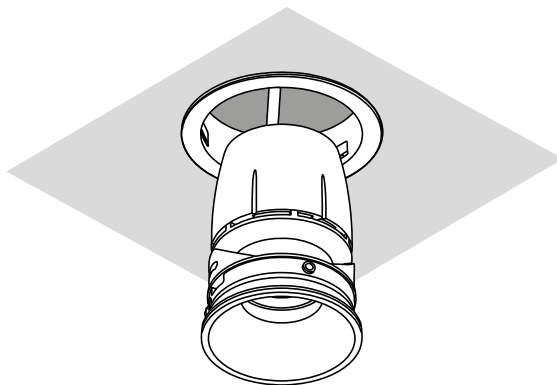
Ne pas connecter ou déconnecter sous charge.

Do not connect or disconnect under load.



8

Insérer le *Luminaire* (A). Appuyer fermement jusqu'à entendre un "Clic".
Insert the *Luminaire* (A). Press firmly until a "Click" is heard.



Ne **pas** surcharger le transformateur si plusieurs fixtures sont branchées sur celui-ci. Utiliser un transformateur de Class2.

Do **not** overload power unit if many Luminaires are connected to the same one. Use a Class2 power unit.

Voir page 2 pour plus d'informations | See page 2 for more informations

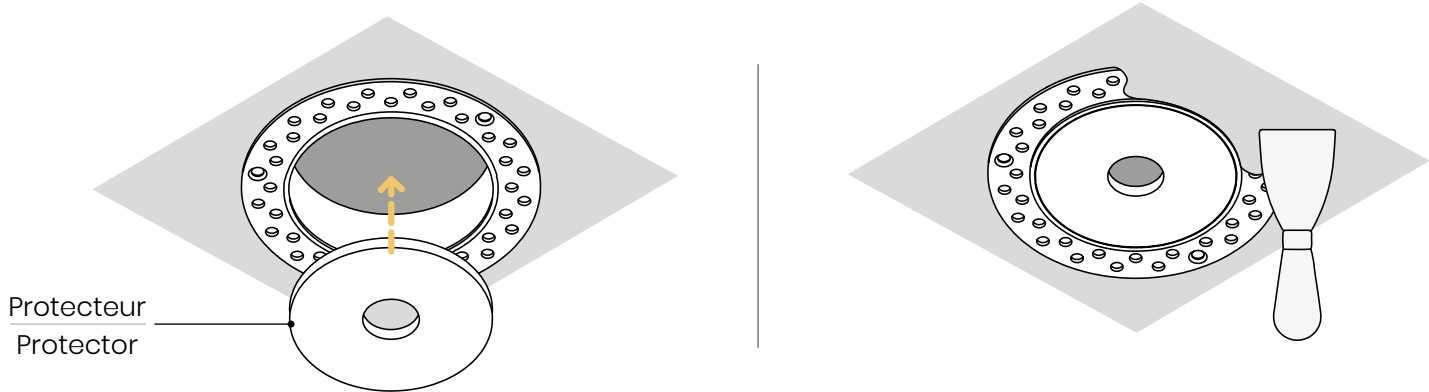


SÉRIE DESFIOLI | DESFIOLI SERIES

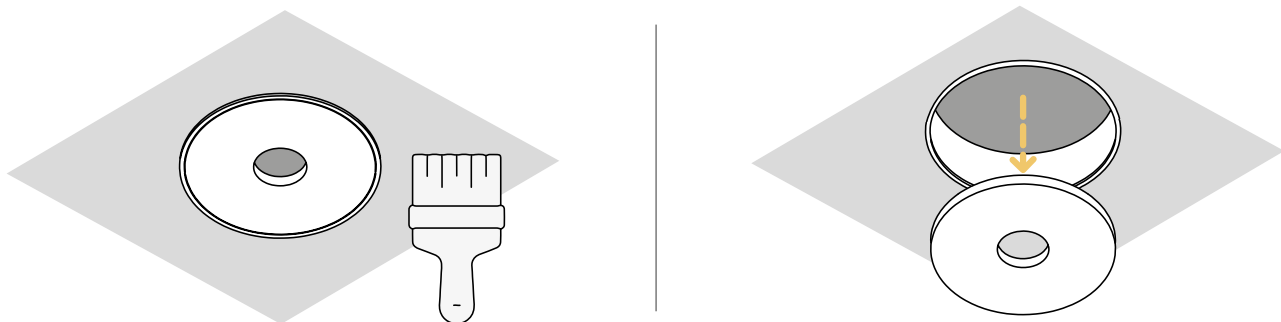
Installation avec *Bordure Invisible* | Installation with *Trimless Trim*

9 Installer la *Bordure Invisible* et le *Protecteur*.
Install *Trimless Trim* and *Protector*.

10 Plâtrer par-dessus la *Bordure Invisible* selon les instructions du fabricant.
Plaster over *Trimless Trim* according to manufacturer's instructions.



11 Peindre une fois le plâtre terminé et séché. Retirer le *Protecteur*.
Paint once plaster is completed and dried. Remove the *Protector*.



! Ne **pas** surcharger le transformateur si plusieurs fixtures sont branchées sur celui-ci. Utiliser un transformateur de Class2.
Do **not** overload power unit if many Luminaires are connected to the same one. Use a Class2 power unit.
Voir page 2 pour plus d'informations | See page 2 for more informations

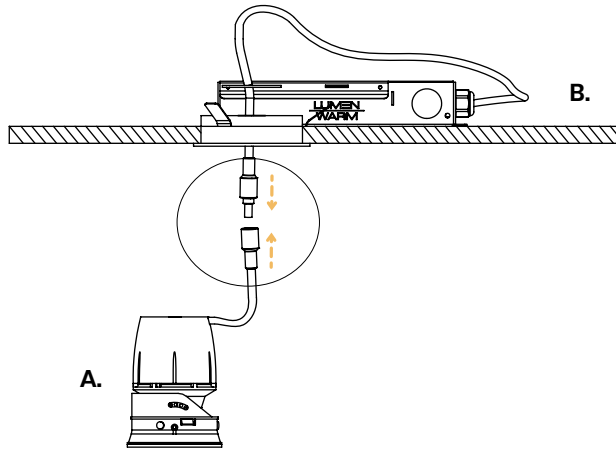


SÉRIE DESFIOLI | DESFIOLI SERIES

Installation avec *Bordure Invisible* | Installation with *Trimless Trim*

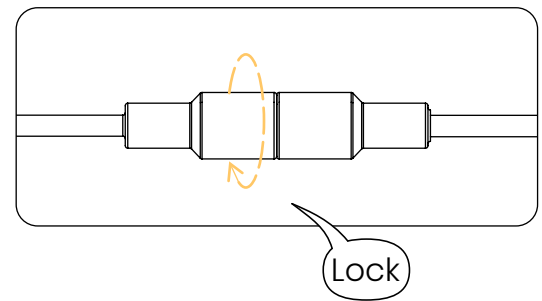
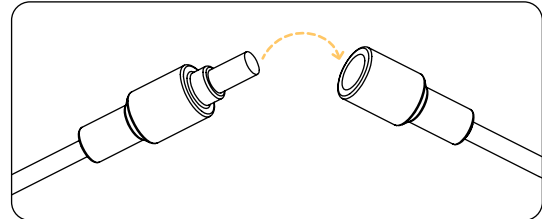
12

Connecter le *Luminaire* (A) au *Transformateur* (B).
Connect the *Luminaire* (A) to the *Driver* (B).



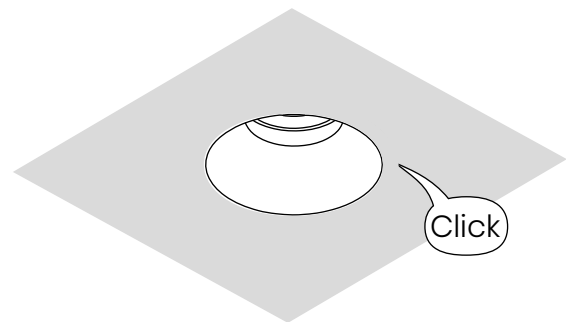
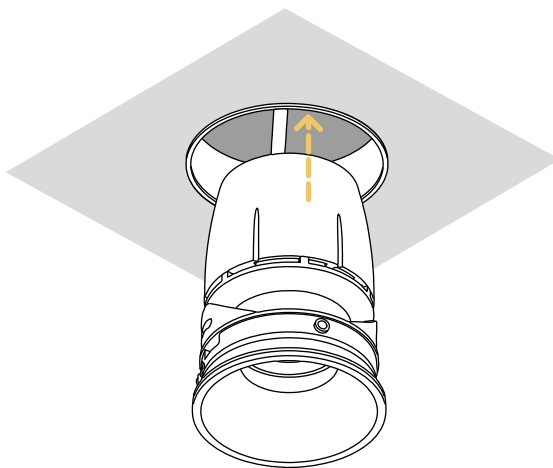
Ne pas connecter ou déconnecter sous charge.

Do not connect or disconnect under load.



13

Insérer le *Luminaire* (A). Appuyer fermement jusqu'à entendre un "Clic".
Insert the *Luminaire* (A). Press firmly until a "Click" is heard.



Ne **pas** surcharger le transformateur si plusieurs fixtures sont branchées sur celui-ci. Utiliser un transformateur de Class2.

Do **not** overload power unit if many Luminaires are connected to the same one. Use a Class2 power unit.

Voir page 2 pour plus d'informations | See page 2 for more informations



SÉRIE DESFIOLI | DESFIOLI SERIES

Option d'Installation 2 Installation Option 2

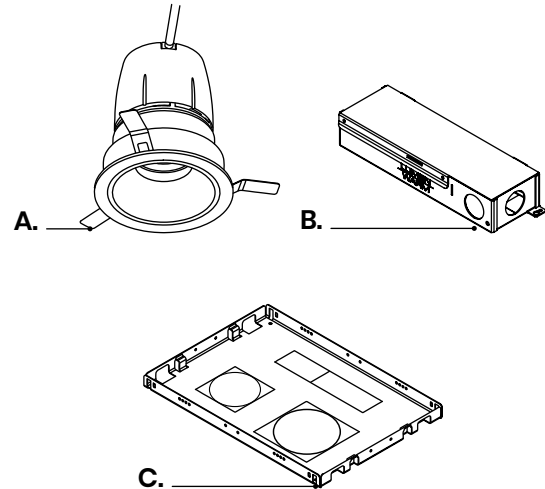
- Découpe avec Cadre de Montage
Cutting with Plaster Frame

Matériel et Outils Requis Required Tools and Hardware

- Découpeuse de Cloisons Sèches
Drywall Cutting Tool
- Visseuse | Drill
- Marteau | Hammer
- Pincés | Pliers
- Peinture | Paint
- Pinceau | Paintbrush
- Plâtre | Plaster
- Spatule à Plâtre | Drywall Taping Knife
- Vis No.6 (3/8po) | No.6 screws (3/8in)

Matériel Inclus Included Hardware

- A: Luminaire | Luminaire
- B: Transformateur | Driver
- C: Cadre de Montage | Plaster Frame



Découpe de Plafond | Ceiling Cutout Table

Luminaire	Millimètre Millimetre	Pouce Inch	Luminaire	Millimètre Millimetre	Pouce Inch
Desfioli 3po Rond avec Bordure Desfioli 3in Round with Trim	Ø75mm	Ø2.95"	Desfioli 3po Rond avec Bordure Invisible Desfioli 3in Round Trimless	Ø75mm	Ø2.95"
Desfioli 3po Carré avec Bordure Desfioli 3in Square with Trim	75 x 75mm	2.95 x 2.95"	Desfioli 3po Carré avec Bordure Invisible Desfioli 3in Square Trimless	75 x 75mm	2.95 x 2.95"
Desfioli 3po Double avec Bordure Desfioli 3in Double with Trim	155 x 75mm	6.10 x 2.95"			
Desfioli 4po Rond avec Bordure Desfioli 4in Round with Trim	Ø95mm	Ø3.74"	Desfioli 4po Rond avec Bordure Invisible Desfioli 4in Round Trimless	Ø95mm	Ø3.74"
Desfioli 4po Carré avec Bordure Desfioli 4in Square with Trim	95 x 95mm	3.74 x 3.74"	Desfioli 4po Carré avec Bordure Invisible Desfioli 4in Square Trimless	95 x 95mm	3.74 x 3.74"



Ne **pas** surcharger le transformateur si plusieurs fixtures sont branchées sur celui-ci. Utiliser un transformateur de Class2.

Do **not** overload power unit if many Luminaires are connected to the same one. Use a Class2 power unit.

Voir page 2 pour plus d'informations | See page 2 for more informations



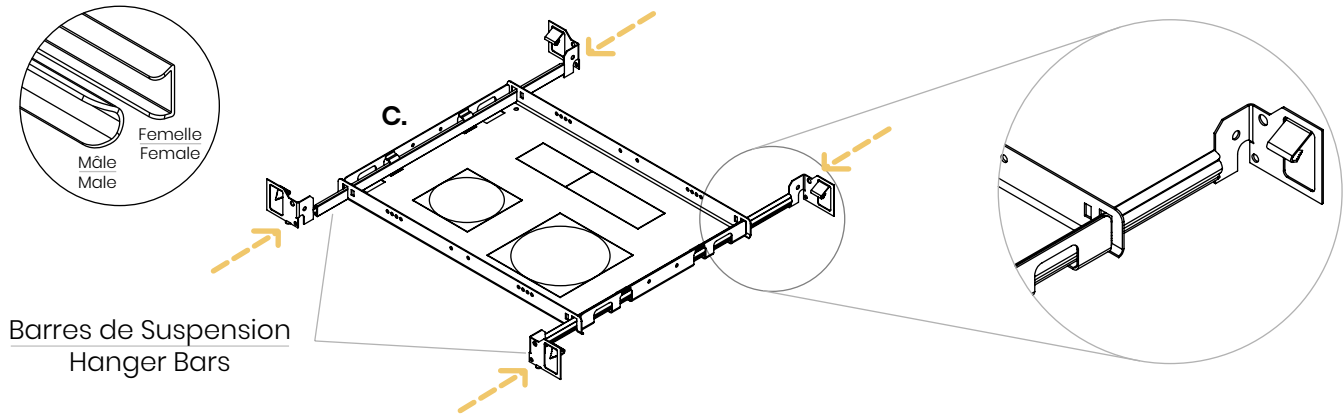
SÉRIE DESFIOLI | DESFIOLI SERIES

Installation avec Cadre de Montage | Installation with Plaster Frame

- 1** Fermer l'alimentation électrique.
Turn power off.



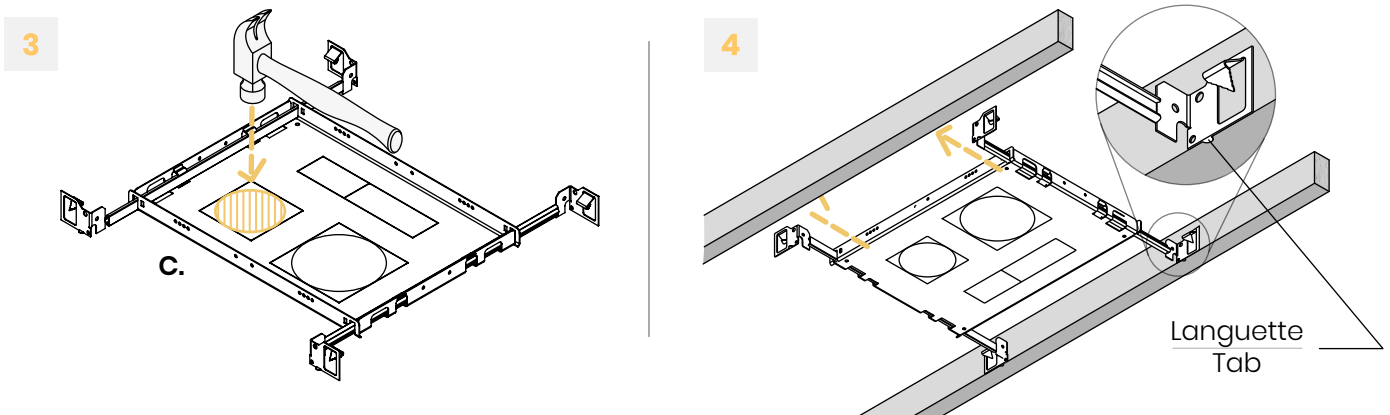
- 2** Insérer les *Barres de Suspension* dans les trous latéraux du *Cadre de Montage* (C). Utiliser un mâle et une femelle à chaque extrémité. Faites attention à les insérer dans le sens illustré ci-dessous.
Insert *Hanger Bars* in the side holes of *Plaster Frame* (C). Use one male and one female bar at each end. Be careful to insert them in the direction illustrated below.



- 3** Retirer du *Cadre de Montage* (C) la forme prédécoupée du *Luminaire* (A) correspondant.
Remove from the *Plaster Frame* (C) the pre-cut shape of the corresponding *Luminaire* (A).

- !** Passer à l'Étape 8 s'il s'agit d'une installation sur plafond suspendu. Sinon, poursuivre à l'étape ci-dessous.
Proceed to Step 8 if it is a suspended ceiling installation. If not, continue to the step below.

- 4** Utiliser la languette présente sur la tête des *Barres de Suspension* pour aligner le bas du *Cadre de Montage* avec le bas des poutres du plafond. Ensuite, ajuster la longueur des *Barres de Suspension* afin qu'elles s'insèrent entre les poutres.
Use the tab present on the *Hanger Bars'* heads to align the bottom of the *Plaster Frame* to the bottom of the ceiling joists. Then, adjust the length of the *Hanger Bars* so they fit between the joists.



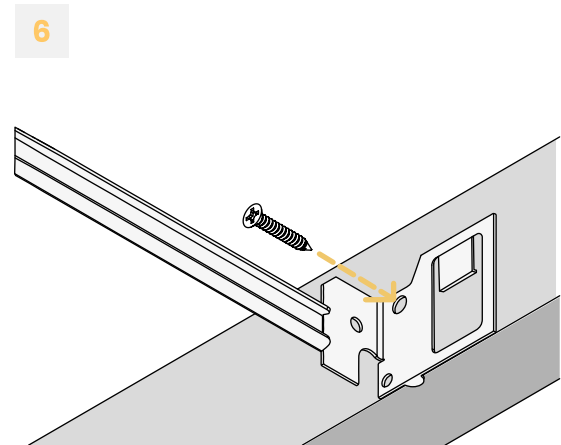
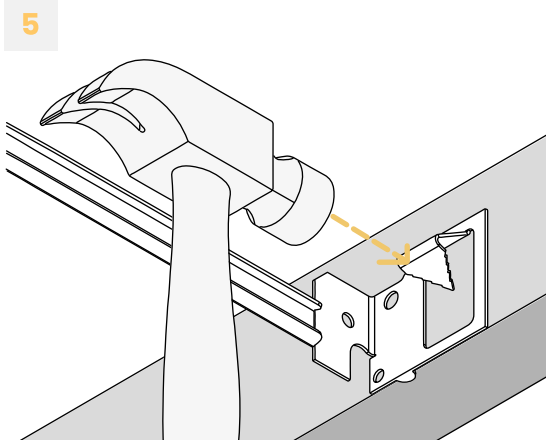
- !** Ne **pas** surcharger le transformateur si plusieurs fixtures sont branchées sur celui-ci. Utiliser un transformateur de Class2.
Do **not** overload power unit if many *Luminaires* are connected to the same one. Use a Class2 power unit.
Voir page 2 pour plus d'informations | See page 2 for more informations



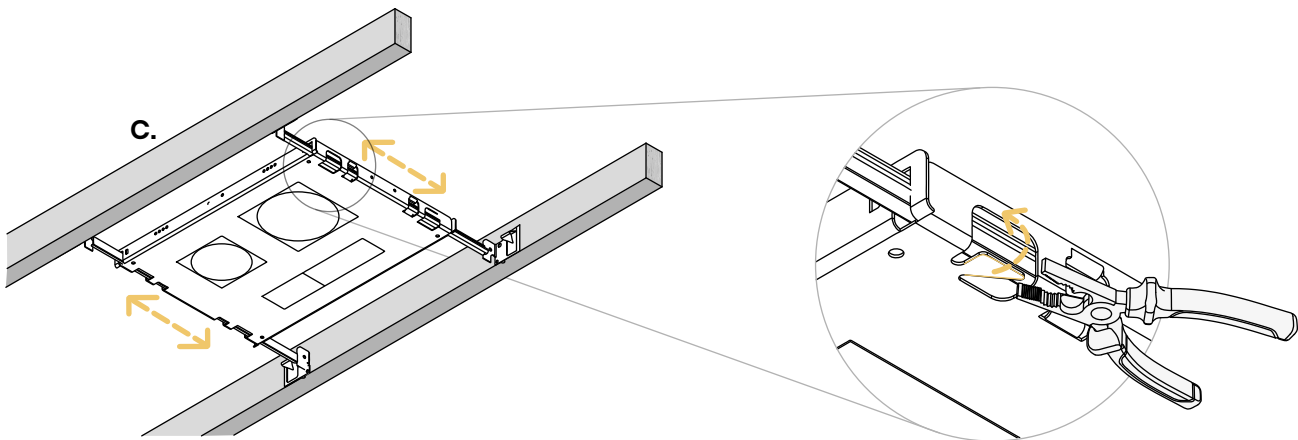
SÉRIE DESFIOLI | DESFIOLI SERIES

5 Fixer la tête des *Barres de Suspension* aux poutres du plafond.
Hammer in the *Hanger Bars' head* to the ceiling joists.

6 Visser la tête des *Barres de Suspension* aux poutres du plafond.
Screw the *Hanger Bars' head* to the ceiling joists.



7 Glisser le *Cadre de Montage (C)* à l'emplacement souhaité, puis plier les languettes de verrouillage.
Slide the *Plaster Frame (C)* in the desired location, then bend the locking tabs.



Ne **pas** surcharger le transformateur si plusieurs fixtures sont branchées sur celui-ci. Utiliser un transformateur de Class2.

Do **not** overload power unit if many Luminaires are connected to the same one. Use a Class2 power unit.

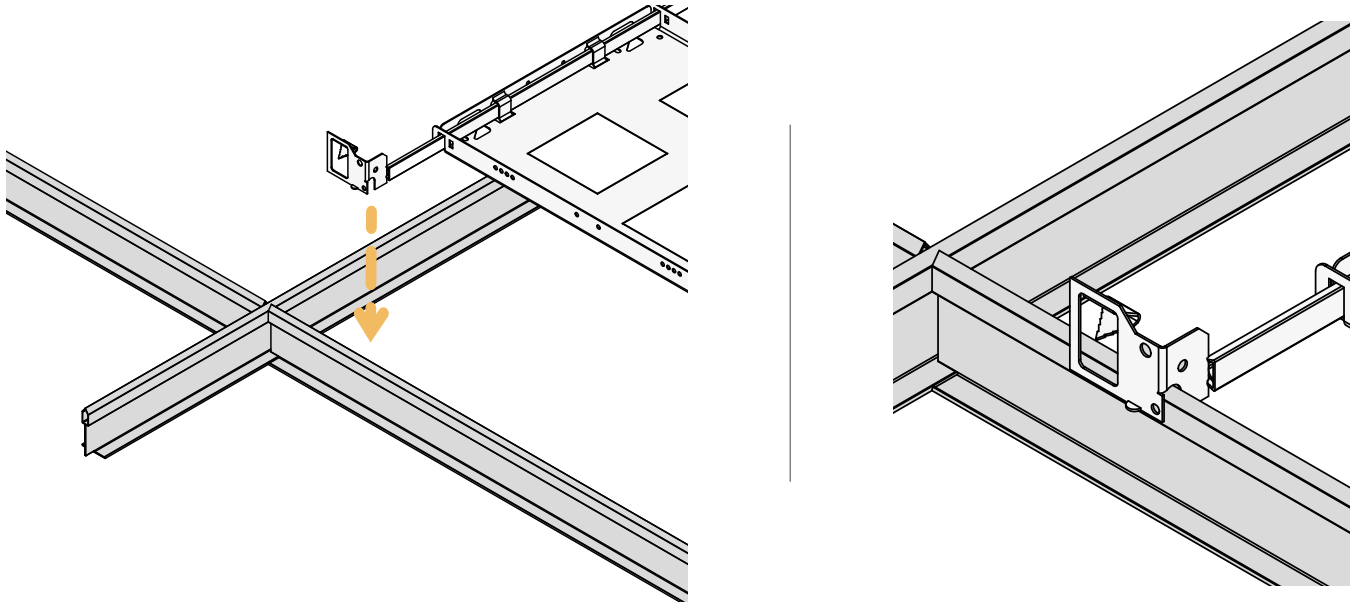
Voir page 2 pour plus d'informations | See page 2 for more informations



SÉRIE DESFIOLI | DESFIOLI SERIES

8

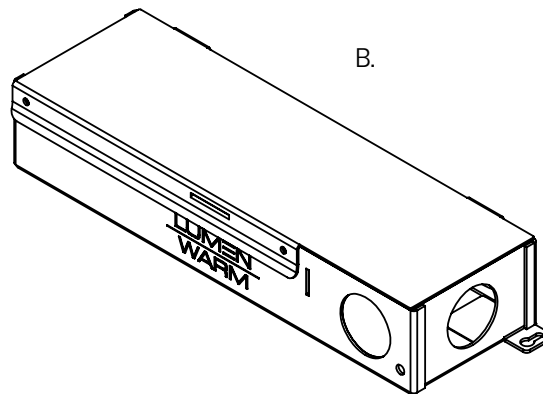
Déposer le *Cadre de Montage* sur les traverses.
Place the *Plaster Frame* on the crosspieces.



9

Installer le *Transformateur* (B) à l'endroit désiré et le connecter à l'alimentation électrique principale.
Référez-vous au *Schéma de Branchement* illustré à l'Étape 9.1.

Install the *Driver* (B) in the desired location and connect it to the main power line. Refer to the *Connection Diagram* shown in Step 9.1.



Le Transformateur choisi peut différer de cette image.
Actual chosen Driver may differ from this image.



Ne **pas** surcharger le transformateur si plusieurs fixtures sont branchées sur celui-ci. Utiliser un transformateur de Class2.

Do **not** overload power unit if many Luminaires are connected to the same one. Use a Class2 power unit.

Voir page 2 pour plus d'informations | See page 2 for more informations

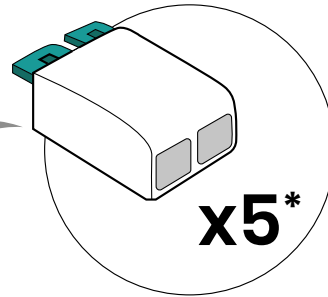
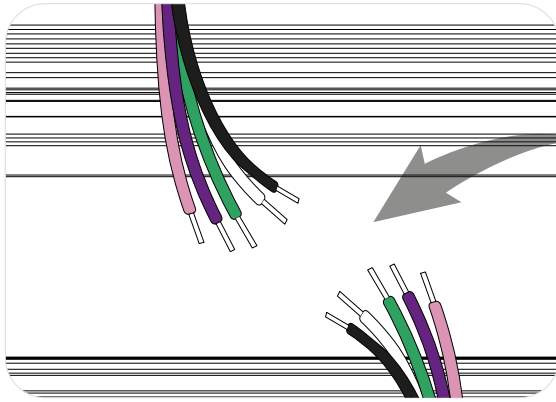


SÉRIE DESFIOLI | DESFIOLI SERIES

9.1

Schéma de Branchement Connection Diagram

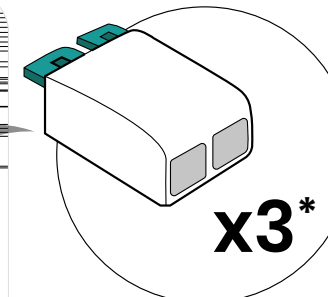
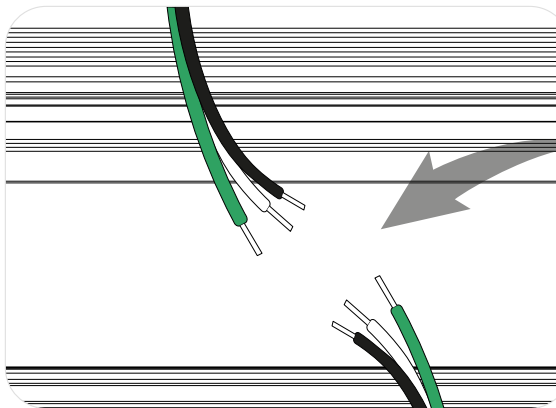
0-10 V






-  BLACK (-)
-  WHITE (+)
-  GROUND (\perp)
-  PINK/GREY (- 0-10V)
-  VIOLET (+ 0-10V)

* Bornes de Raccordement vendues séparément
* Splicing Connectors sold separately

TRIAC



-  BLACK (-)
-  WHITE (+)
-  GROUND (\perp)

* Bornes de Raccordement vendues séparément
* Splicing Connectors sold separately



Ne **pas** surcharger le transformateur si plusieurs fixtures sont branchées sur celui-ci. Utiliser un transformateur de Class2.

Do **not** overload power unit if many Luminaires are connected to the same one. Use a Class2 power unit.

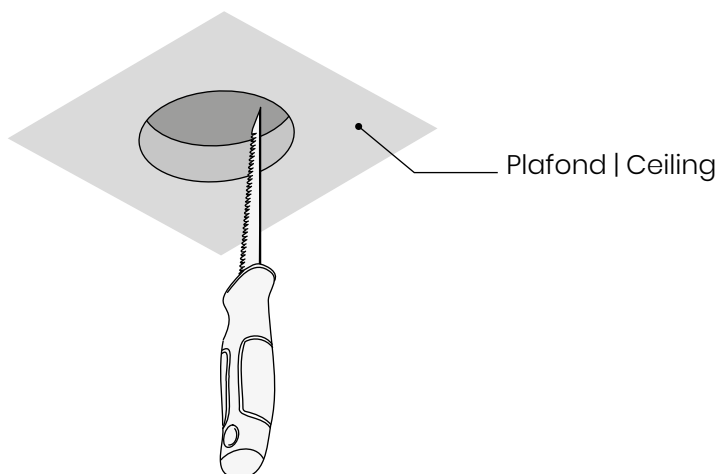
Voir page 2 pour plus d'informations | See page 2 for more informations



SÉRIE DESFIOLI | DESFIOLI SERIES

10 Fermer le plafond.
Close the ceiling.

11 Percer un trou de la dimension requise selon le tableau Découpe de Plafond en page 12.
Cut a hole of the required dimensions, see Ceiling Cutout Table on page 12.



❗ Passer à l'Étape 12 si le *Luminaire* a une bordure apparente ou passer à l'Étape 17 si la bordure est invisible.

❗ Go to Step 12 if the *Luminaire* has a visible trim or go to Step 17 if the *Luminaire* is trimless.



Ne **pas** surcharger le transformateur si plusieurs fixtures sont branchées sur celui-ci. Utiliser un transformateur de Class2.

Do **not** overload power unit if many *Luminaire*s are connected to the same one. Use a Class2 power unit.

Voir page 2 pour plus d'informations | See page 2 for more informations



SÉRIE DESFIOLI | DESFIOLI SERIES

Installation avec *Bordure Apparente* | Installation with *Visible Trim*

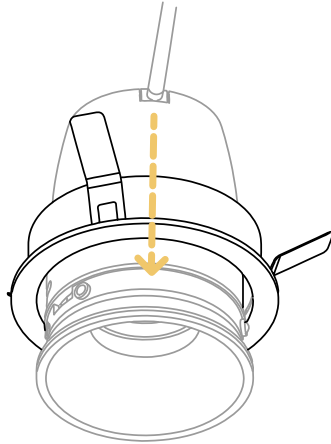
12

Détacher la *Bordure Apparente* du *Luminaire* (A).
Detach *Visible Trim* from *Luminaire* (A).

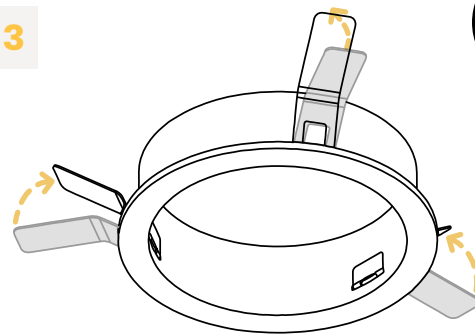
13

Redresser les *Fixations* vers le haut et les tenir en place.
Straighten up *Brackets* and hold in place.

12

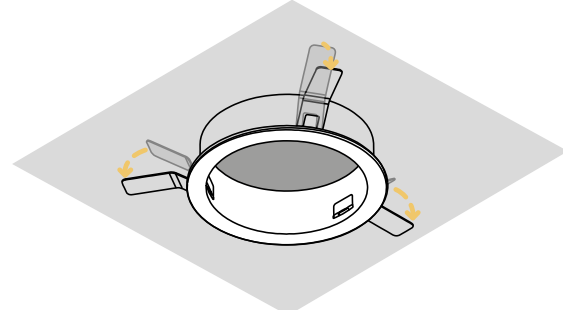
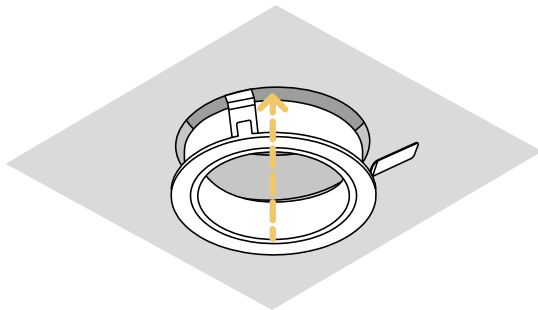


13



14

Insérer la *Bordure Visible* dans le trou et relâcher les fixations tranquillement.
Insert *Visible Trim* into the hole and carefully release brackets.



Ne **pas** surcharger le transformateur si plusieurs fixtures sont branchées sur celui-ci. Utiliser un transformateur de Class2.

Do **not** overload power unit if many Luminaires are connected to the same one. Use a Class2 power unit.

Voir page 2 pour plus d'informations | See page 2 for more informations

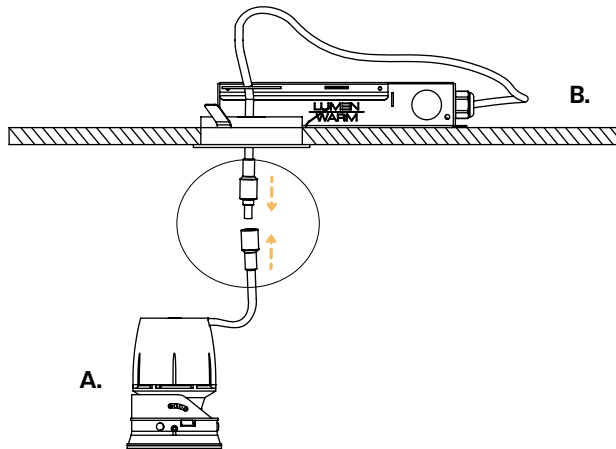


SÉRIE DESFIOLI | DESFIOLI SERIES

Installation avec *Bordure Apparente* | Installation with *Visible Trim*

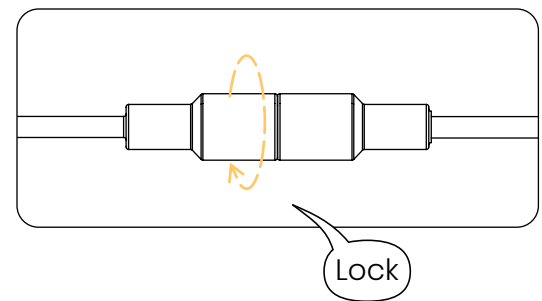
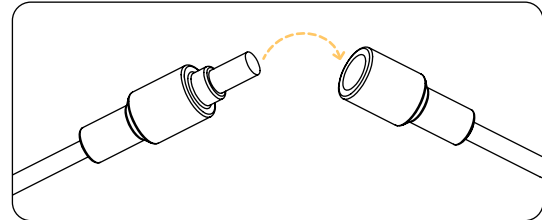
15

Connecter le *Luminaire* (A) au *Transformateur* (B).
Connect the *Luminaire* (A) to the *Driver* (B).



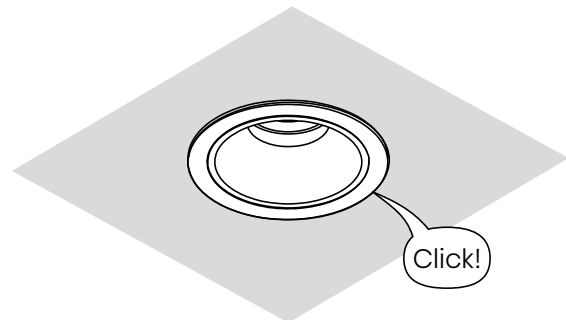
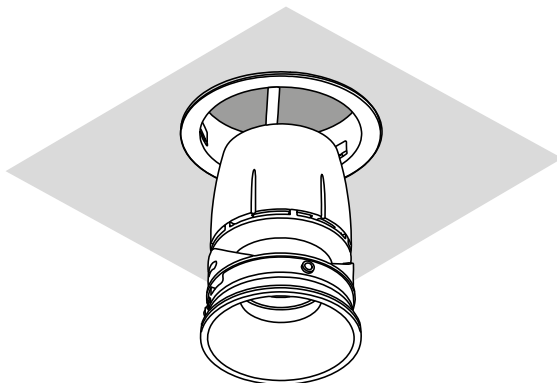
Ne pas connecter ou déconnecter sous charge.

Do not connect or disconnect under load.



16

Insérer le *Luminaire* (A). Appuyer fermement jusqu'à entendre un "Clic".
Insert the *Luminaire* (A). Press firmly until a "Click" is heard.



Ne **pas** surcharger le transformateur si plusieurs fixtures sont branchées sur celui-ci. Utiliser un transformateur de Class2.

Do **not** overload power unit if many Luminaires are connected to the same one. Use a Class2 power unit.

Voir page 2 pour plus d'informations | See page 2 for more informations



SÉRIE DESFIOLI | DESFIOLI SERIES

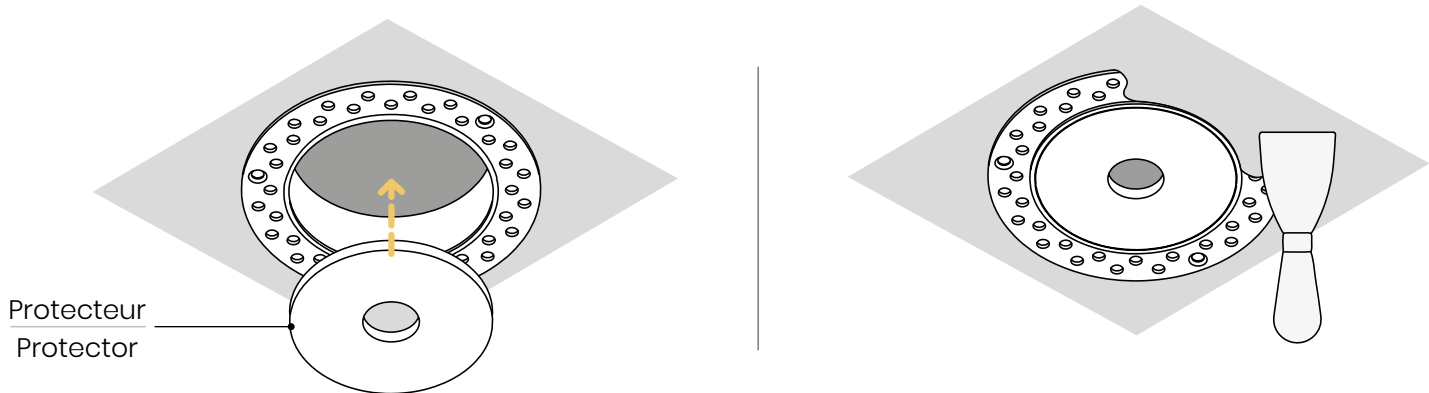
Installation avec *Bordure Invisible* | Installation with *Trimless Trim*

17

Installer la *Bordure Invisible* et le *Protecteur*.
Install *Trimless Trim* and *Protector*.

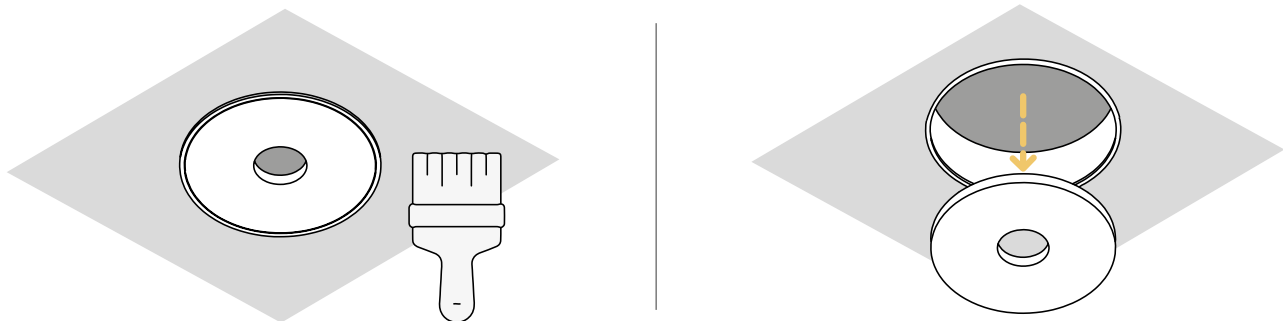
18

Plâtrer par-dessus la *Bordure Invisible* selon les instructions du fabricant.
Plaster over *Trimless Trim* according to manufacturer's instructions.



19

Peindre une fois le plâtre terminé et séché. Retirer le *Protecteur*.
Paint once plaster is completed and dried. Remove the *Protector*.



Ne **pas** surcharger le transformateur si plusieurs fixtures sont branchées sur celui-ci. Utiliser un transformateur de Class2.

Do **not** overload power unit if many Luminaires are connected to the same one. Use a Class2 power unit.

Voir page 2 pour plus d'informations | See page 2 for more informations

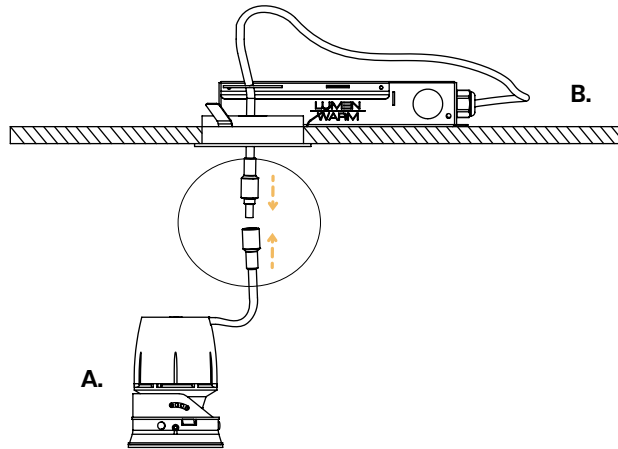


SÉRIE DESFIOLI | DESFIOLI SERIES

Installation avec *Bordure Invisible* | Installation with *Trimless Trim*

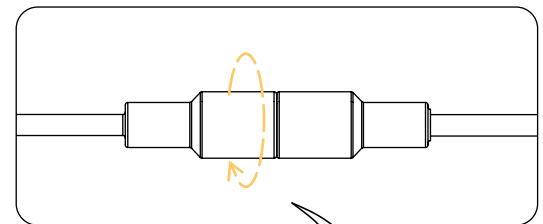
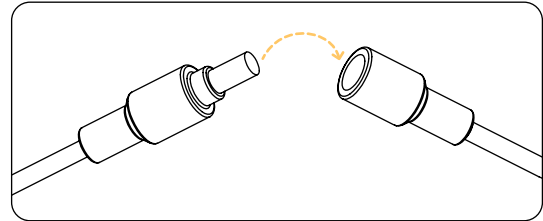
20

Connecter le *Luminaire* (A) au *Transformateur* (B).
Connect the *Luminaire* (A) to the *Driver* (B).



Ne pas connecter ou déconnecter sous charge.

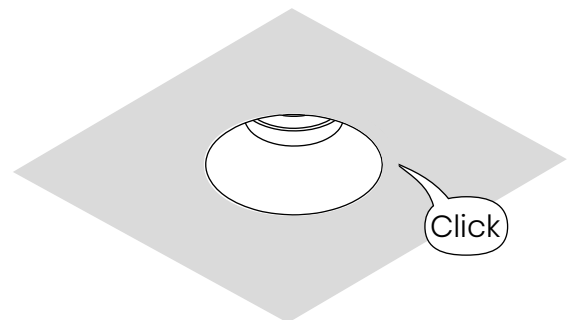
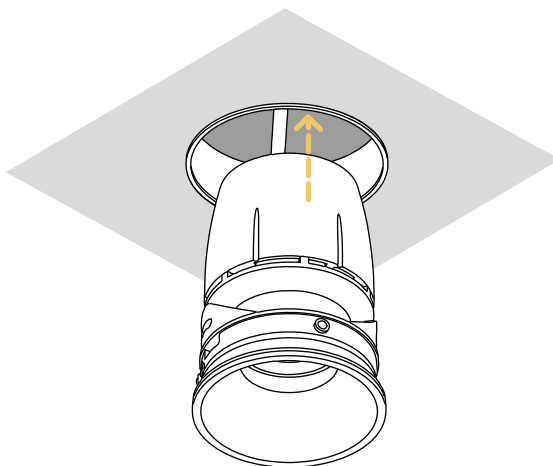
Do not connect or disconnect under load.



Lock

21

Insérer le *Luminaire* (A). Appuyer fermement jusqu'à entendre un "Clic".
Insert the *Luminaire* (A). Press firmly until a "Click" is heard.



Ne **pas** surcharger le transformateur si plusieurs fixtures sont branchées sur celui-ci. Utiliser un transformateur de Class2.

Do **not** overload power unit if many Luminaires are connected to the same one. Use a Class2 power unit.

Voir page 2 pour plus d'informations | See page 2 for more informations



SÉRIE DESFIOLI | DESFIOLI SERIES

Option d'Installation 3 Installation Option 3

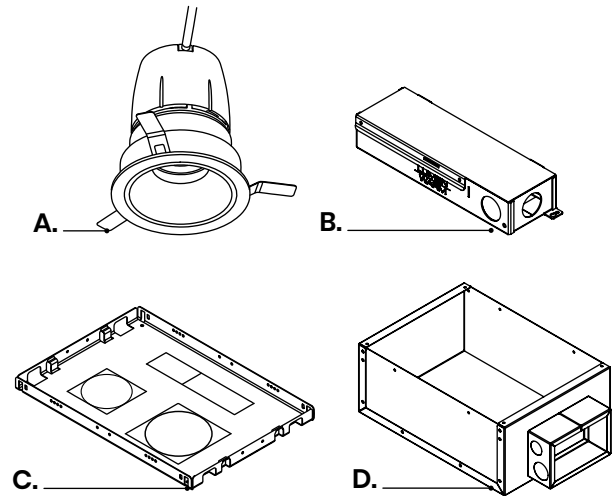
- Découpe avec Cadre de Montage et Chicago Plenum
Cutting with Plaster Frame and Chicago Plenum

Matériel et Outils Requis Required Tools and Hardware

- Découpeuse de Cloisons Sèches
Drywall Cutting Tool
- Visseuse | Drill
- Marteau | Hammer
- Pincés | Pliers
- Peinture | Paint
- Pinceau | Paintbrush
- Plâtre | Plaster
- Spatule à Plâtre | Drywall Taping Knife
- Vis No.6 (3/8po) | No.6 screws (3/8in)

Matériel Inclus Included Hardware

- A: Luminaire | Luminaire
- B: Transformateur | Driver
- C: Cadre de Montage | Plaster Frame
- D: Chicago Plenum Étanche
Airtight Chicago Plenum



Découpe de Plafond | Ceiling Cutout Table

Luminaire	Millimètre Millimetre	Pouce Inch	Luminaire	Millimètre Millimetre	Pouce Inch
Desfioli 3po Rond avec Bordure Desfioli 3in Round with Trim	Ø75mm	Ø2.95"	Desfioli 3po Rond avec Bordure Invisible Desfioli 3in Round Trimless	Ø75mm	Ø2.95"
Desfioli 3po Carré avec Bordure Desfioli 3in Square with Trim	75 x 75mm	2.95 x 2.95"	Desfioli 3po Carré avec Bordure Invisible Desfioli 3in Square Trimless	75 x 75mm	2.95 x 2.95"
Desfioli 3po Double avec Bordure Desfioli 3in Double with Trim	155 x 75mm	6.10 x 2.95"			
Desfioli 4po Rond avec Bordure Desfioli 4in Round with Trim	Ø95mm	Ø3.74"	Desfioli 4po Rond avec Bordure Invisible Desfioli 4in Round Trimless	Ø95mm	Ø3.74"
Desfioli 4po Carré avec Bordure Desfioli 4in Square with Trim	95 x 95mm	3.74 x 3.74"	Desfioli 4po Carré avec Bordure Invisible Desfioli 4in Square Trimless	95 x 95mm	3.74 x 3.74"



Ne **pas** surcharger le transformateur si plusieurs fixtures sont branchées sur celui-ci. Utiliser un transformateur de Class2.

Do **not** overload power unit if many Luminaires are connected to the same one. Use a Class2 power unit.

Voir page 2 pour plus d'informations | See page 2 for more informations



SÉRIE DESFIOLI | DESFIOLI SERIES

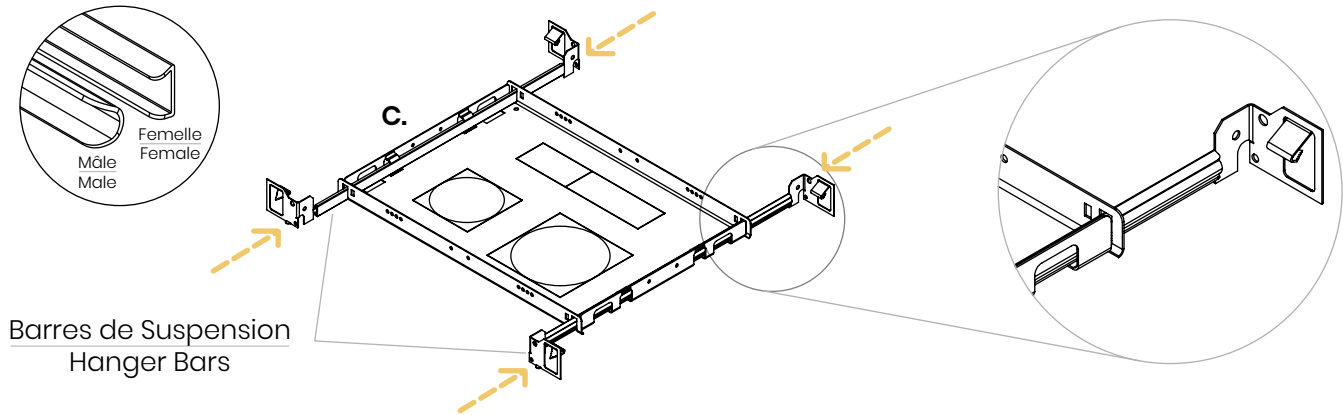
Installation avec Cadre de Montage et Chicago Plenum | Installation with Plaster Frame and Chicago Plenum

- 1** Fermer l'alimentation électrique.
Turn power off.



- 2** Insérer les *Barres de Suspension* dans les trous latéraux du *Cadre de Montage* (C). Utiliser un mâle et une femelle à chaque extrémité. Faites attention à les insérer dans le sens illustré ci-dessous.

Insert *Hanger Bars* in the side holes of *Plaster Frame* (C). Use one male and one female bar at each end. Be careful to insert them in the direction illustrated below.

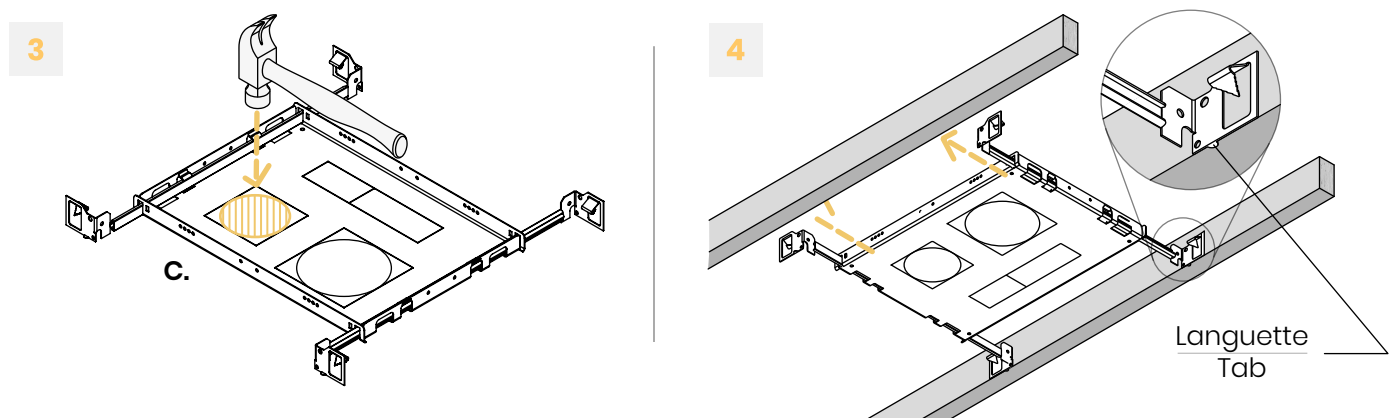


- 3** Retirer du *Cadre de Montage* (C) la forme prédécoupée du *Luminaire* (A) correspondant.
Remove from the *Plaster Frame* (C) the pre-cut shape of the corresponding *Luminaire* (A).

- !** Passer à l'étape 8 s'il s'agit d'une installation sur plafond suspendu. Sinon, poursuivre à l'étape suivante ci-dessous.
Proceed to Step 8 if it is a suspended ceiling installation. If not, continue to the step below.

- 4** Utiliser la languette présente sur la tête des *Barres de Suspension* pour aligner le bas du *Cadre de Montage* avec le bas des poutres du plafond. Ensuite, ajuster la longueur des *Barres de Suspension* afin qu'elles s'insèrent entre les poutres.

Use the tab present on the *Hanger Bars'* heads to align the bottom of the *Plaster Frame* to the bottom of the ceiling joists. Then, adjust the length of the *Hanger Bars* so they fit between the joists.



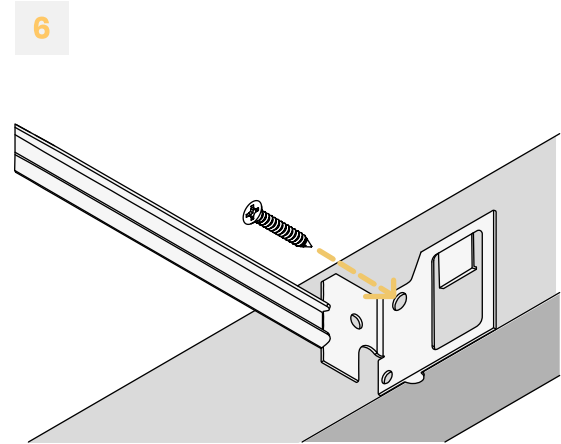
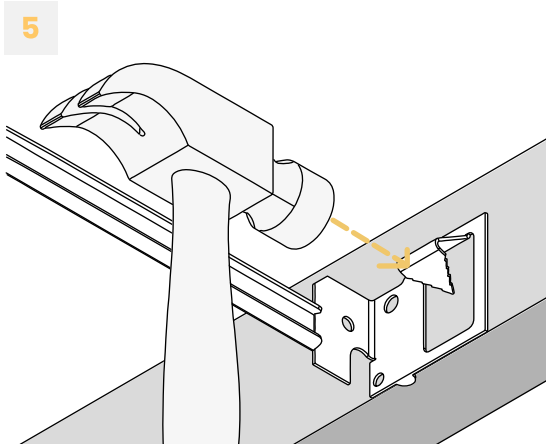
- !** Ne **pas** surcharger le transformateur si plusieurs fixtures sont branchées sur celui-ci. Utiliser un transformateur de Class2.
Do **not** overload power unit if many *Luminaires* are connected to the same one. Use a Class2 power unit.
Voir page 2 pour plus d'informations | See page 2 for more informations



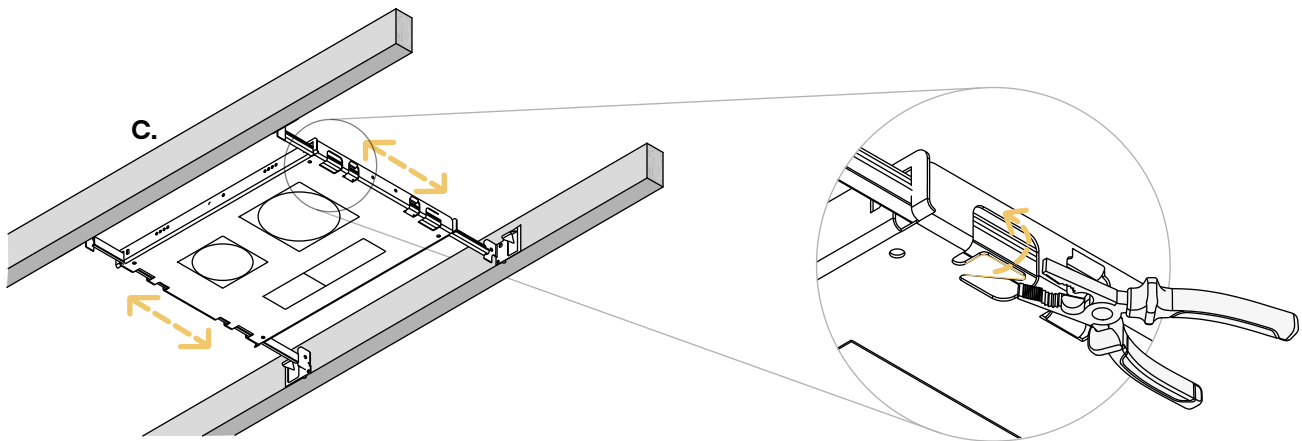
SÉRIE DESFIOLI | DESFIOLI SERIES

5 Fixer la tête des *Barres de Suspension* aux poutres du plafond.
Hammer in the *Hanger Bars' head* to the ceiling joists.

6 Visser la tête des *Barres de Suspension* aux poutres du plafond.
Screw the *Hanger Bars' head* to the ceiling joists.



7 Glisser le *Cadre de Montage (C)* à l'emplacement souhaité, puis plier les languettes de verrouillage.
Slide the *Plaster Frame (C)* in the desired location, then bend the locking tabs.



Ne **pas** surcharger le transformateur si plusieurs fixtures sont branchées sur celui-ci. Utiliser un transformateur de Class2.

Do **not** overload power unit if many Luminaires are connected to the same one. Use a Class2 power unit.

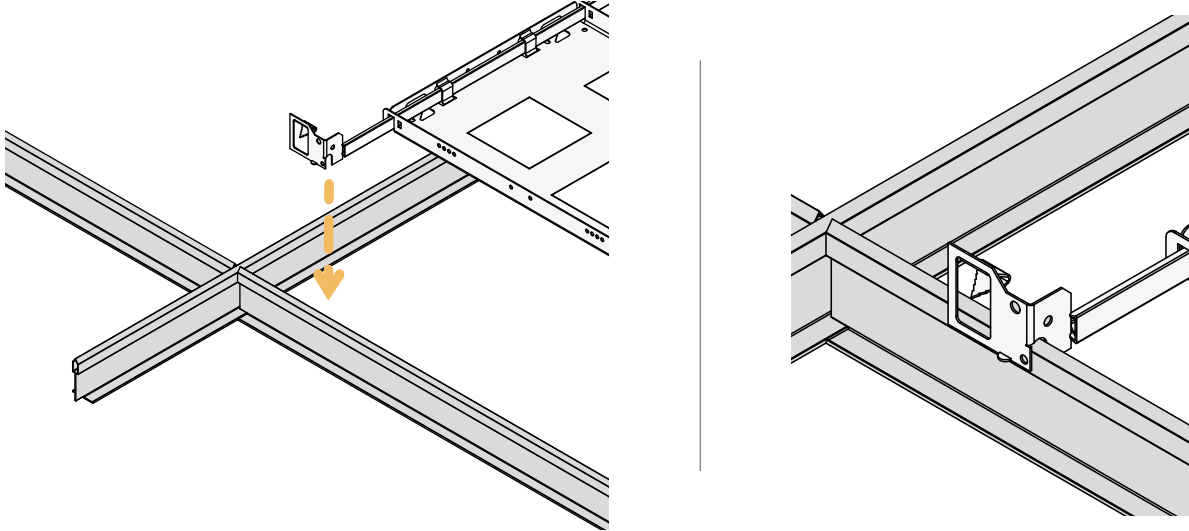
Voir page 2 pour plus d'informations | See page 2 for more informations



SÉRIE DESFIOLI | DESFIOLI SERIES

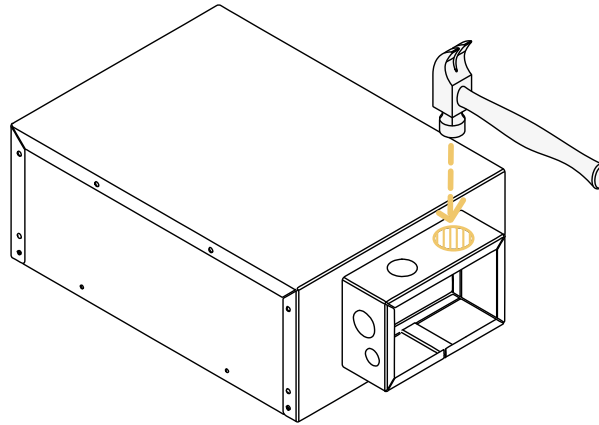
8

Déposer le *Cadre de montage* sur les traverses et fermer le plafond.
Place the *Plaster frame* on the crosspieces and close the ceiling.



9

Retirer un des trous prédécoupés du Chicago Plenum.
Remove one of the knockouts out of the Chicago Plenum.



Ne **pas** surcharger le transformateur si plusieurs fixtures sont branchées sur celui-ci. Utiliser un transformateur de Class2.

Do **not** overload power unit if many Luminaires are connected to the same one. Use a Class2 power unit.

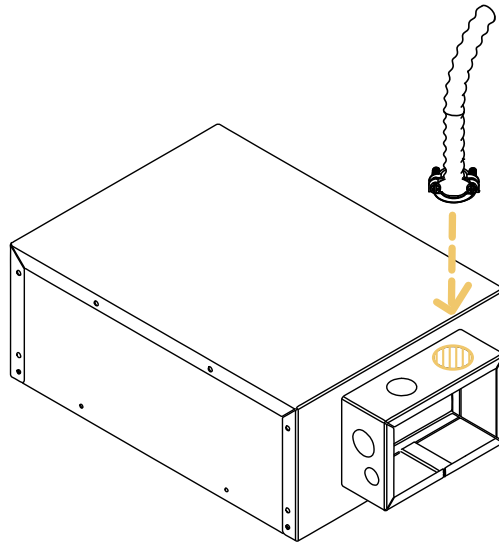
Voir page 2 pour plus d'informations | See page 2 for more informations



SÉRIE DESFIOLI | DESFIOLI SERIES

10

Installer le fil BX.
Install the BX wire.

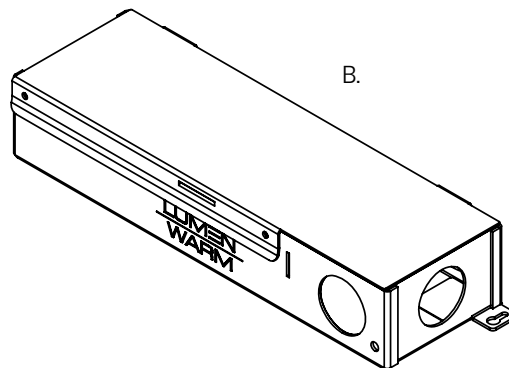


11

Mettre le *Transformateur (B)* dans la *Boîte de Jonction du Chicago Plenum*.
Place the *Driver (B)* into the *Chicago Plenum's Junction Box*.

12

Installer le *Transformateur (B)* à l'endroit désiré et le connecter à l'alimentation électrique principale. Référez-vous au *Schéma de Branchement* illustré à l'Étape 12.1.
Install the *Driver (B)* in the desired location and connect it to the main power line. Refer to the *Connection Diagram* shown in Step 12.1.



Le *Transformateur* choisi peut différer de cette image.
Actual chosen *Driver* may differ from this image.



Ne **pas** surcharger le transformateur si plusieurs fixtures sont branchées sur celui-ci. Utiliser un transformateur de Class2.
Do **not** overload power unit if many Luminaires are connected to the same one. Use a Class2 power unit.

Voir page 2 pour plus d'informations | See page 2 for more informations

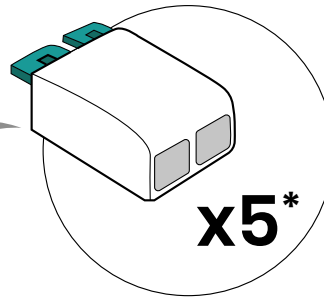
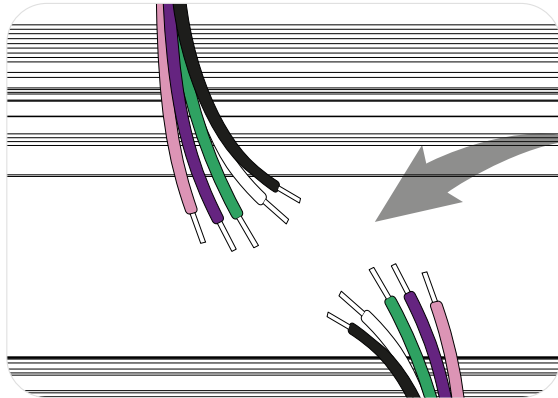


SÉRIE DESFIOLI | DESFIOLI SERIES

12.1

Schéma de Branchement Connection Diagram

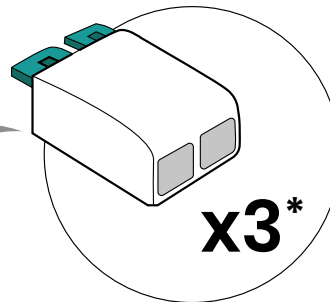
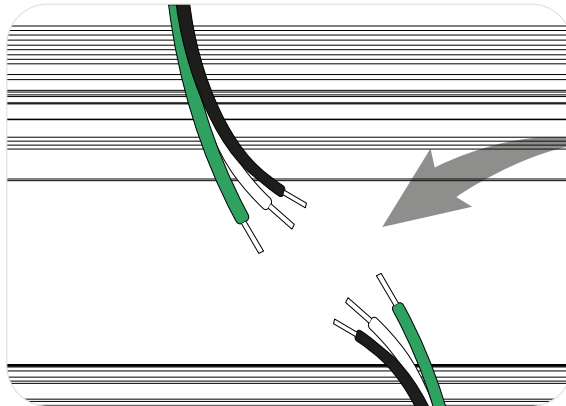
0-10 V



- BLACK (-)
- WHITE (+)
- GROUND (\perp)
- PINK/GREY (- 0-10V)
- VIOLET (+ 0-10V)

* Bornes de Raccordement vendues séparément
* Splicing Connectors sold separately

TRIAC



- BLACK (-)
- WHITE (+)
- GROUND (\perp)

* Bornes de Raccordement vendues séparément
* Splicing Connectors sold separately



Ne **pas** surcharger le transformateur si plusieurs fixtures sont branchées sur celui-ci. Utiliser un transformateur de Class2.

Do **not** overload power unit if many Luminaires are connected to the same one. Use a Class2 power unit.

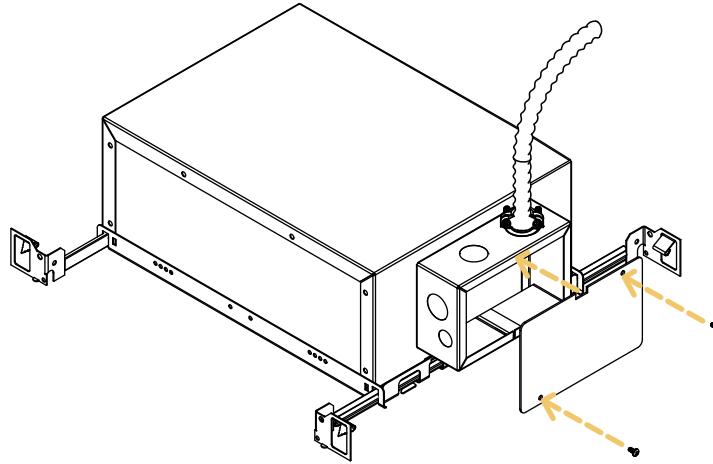
Voir page 2 pour plus d'informations | See page 2 for more informations



SÉRIE DESFIOLI | DESFIOLI SERIES

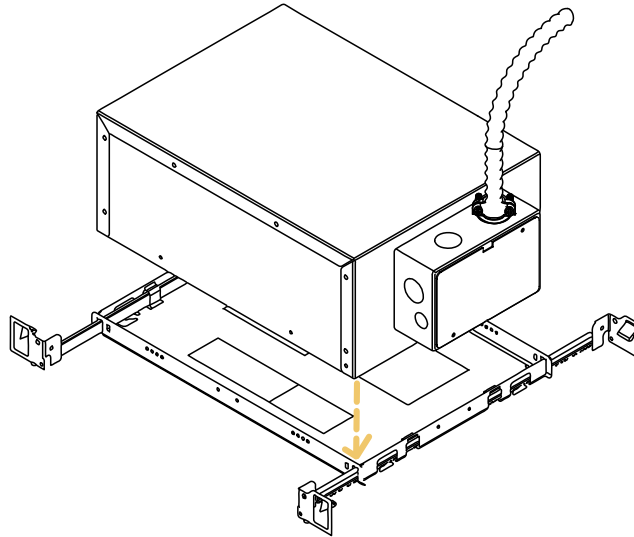
13

Refermer la *Boîte de Jonction* du *Chicago Plenum* en vissant la plaque sans trou.
Close the *Chicago Plenum's Junction Box* by screwing the plate without a hole.



14

Déposer le *Chicago Plenum* sur le *Cadre de Montage*.
Place the *Chicago Plenum* onto the *Plaster Frame*.



Ne **pas** surcharger le transformateur si plusieurs fixtures sont branchées sur celui-ci. Utiliser un transformateur de Class2.

Do **not** overload power unit if many Luminaires are connected to the same one. Use a Class2 power unit.

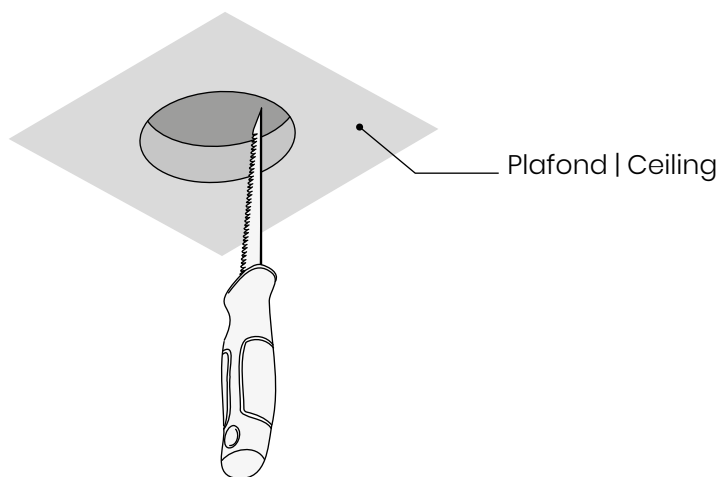
Voir page 2 pour plus d'informations | See page 2 for more informations



SÉRIE DESFIOLI | DESFIOLI SERIES

15 Fermer le plafond.
Close the ceiling.

16 Percer un trou de la dimension requise selon le tableau Découpe de Plafond en page 22.
Cut a hole of the required dimensions, see Ceiling Cutout Table on page 22.



❗ Passer à l'Étape 17 si le *Luminaire* a une bordure apparente ou passer à l'Étape 22 si la bordure est invisible.

❗ Go to Step 17 if the *Luminaire* has a visible trim or go to Step 22 if the *Luminaire* is trimless.



Ne **pas** surcharger le transformateur si plusieurs fixtures sont branchées sur celui-ci. Utiliser un transformateur de Class2.

Do **not** overload power unit if many *Luminaires* are connected to the same one. Use a Class2 power unit.

Voir page 2 pour plus d'informations | See page 2 for more informations



SÉRIE DESFIOLI | DESFIOLI SERIES

Installation avec *Bordure Apparente* | Installation with *Visible Trim*

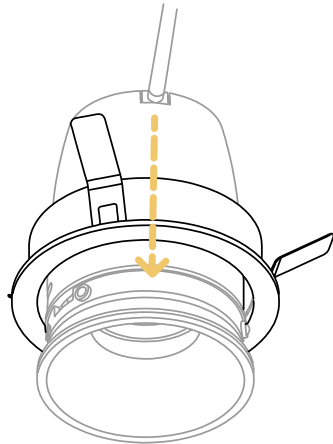
17

Détacher la *Bordure Apparente* du *Luminaire* (A).
Detach *Visible Trim* from *Luminaire* (A).

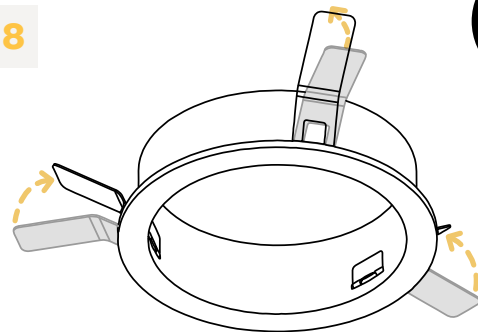
18

Redresser les *Fixations* vers le haut et les tenir en place.
Straighten up *Brackets* and hold in place.

17

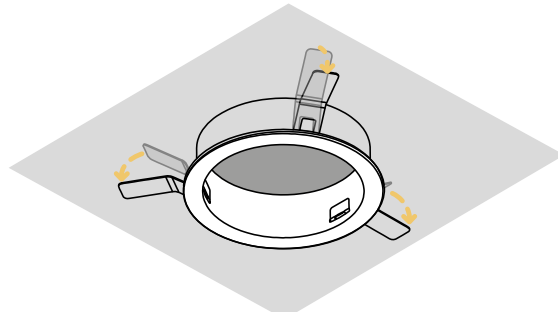
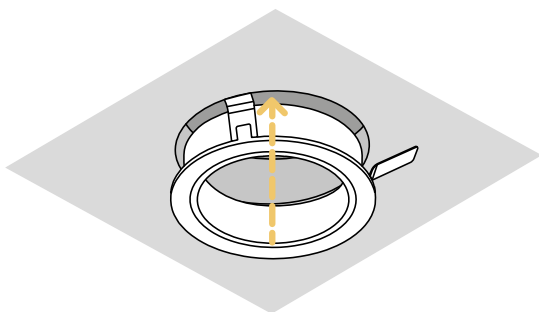


18



19

Insérer la *Bordure Visible* dans le trou et relâcher les fixations tranquillement.
Insert *Visible Trim* into the hole and carefully release brackets.



Ne **pas** surcharger le transformateur si plusieurs fixtures sont branchées sur celui-ci. Utiliser un transformateur de Class2.

Do **not** overload power unit if many Luminaires are connected to the same one. Use a Class2 power unit.

Voir page 2 pour plus d'informations | See page 2 for more informations

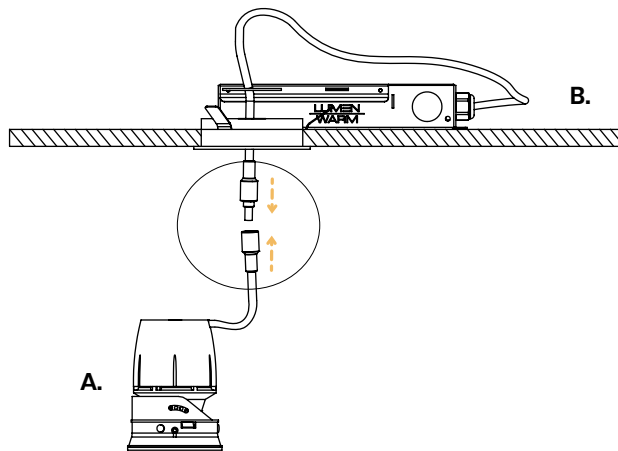


SÉRIE DESFIOLI | DESFIOLI SERIES

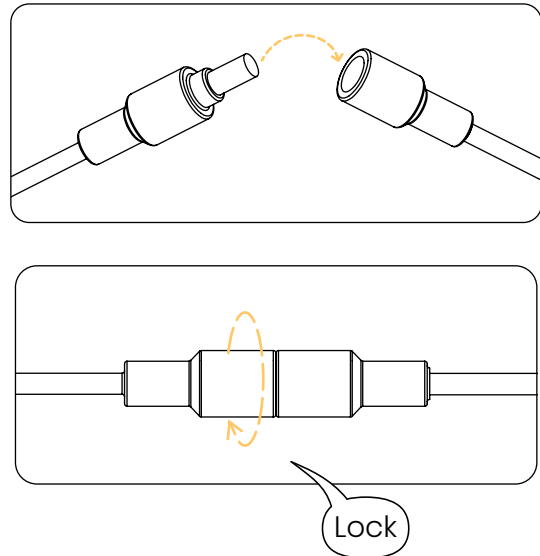
Installation avec *Bordure Apparente* | Installation with *Visible Trim*

20

Connecter le *Luminaire* (A) au *Transformateur* (B).
Connect the *Luminaire* (A) to the *Driver* (B).

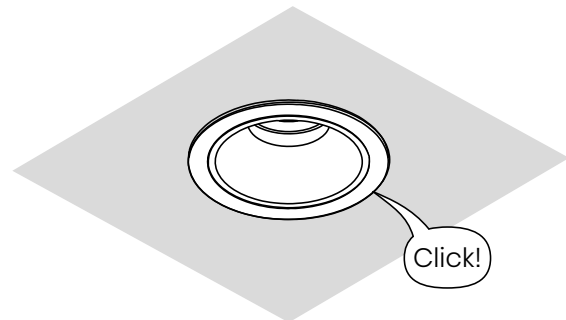
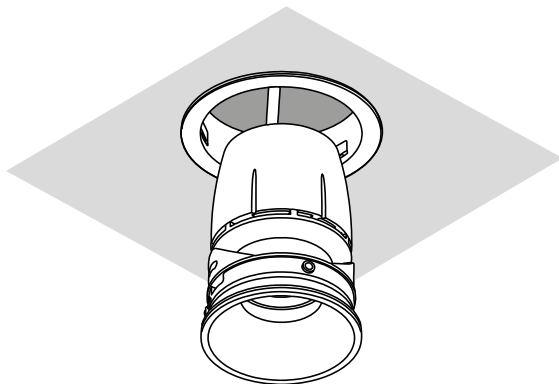


Ne pas connecter ou déconnecter sous charge.
Do not connect or disconnect under load.



21

Insérer le *Luminaire* (A). Appuyer fermement jusqu'à entendre un "Clic".
Insert the *Luminaire* (A). Press firmly until a "Click" is heard.



Ne **pas** surcharger le transformateur si plusieurs fixtures sont branchées sur celui-ci. Utiliser un transformateur de Class2.
Do **not** overload power unit if many Luminaires are connected to the same one. Use a Class2 power unit.

Voir page 2 pour plus d'informations | See page 2 for more informations



SÉRIE DESFIOLI | DESFIOLI SERIES

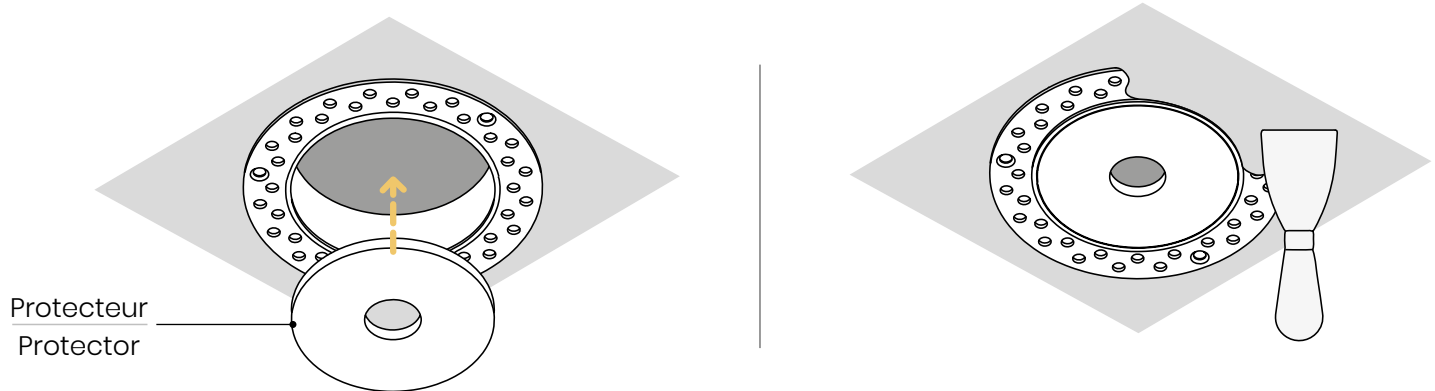
Installation avec *Bordure Invisible* | Installation with *Trimless Trim*

22

Installer la *Bordure Invisible* et le *Protecteur*.
Install *Trimless Trim* and *Protector*.

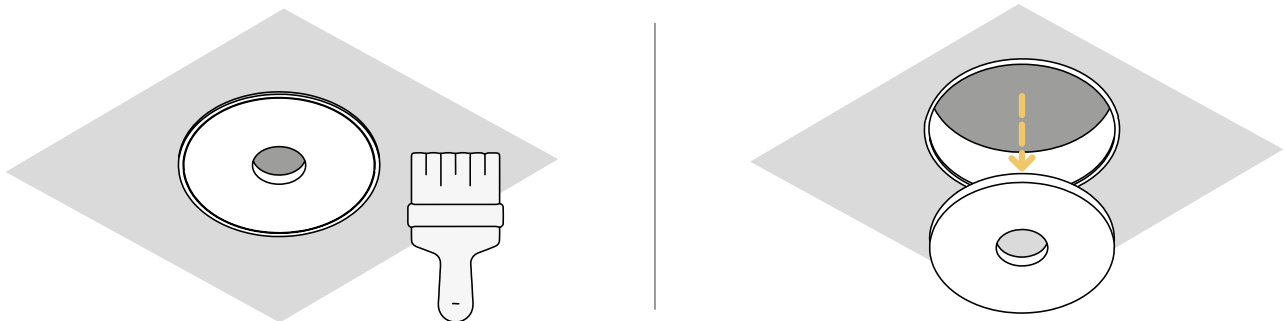
23

Plâtrer par-dessus la *Bordure Invisible* selon les instructions du fabricant.
Plaster over *Trimless Trim* according to manufacturer's instructions.



24

Peindre une fois le plâtre terminé et séché. Retirer le *Protecteur*.
Paint once plaster is completed and dried. Remove the *Protector*.



Ne **pas** surcharger le transformateur si plusieurs fixtures sont branchées sur celui-ci. Utiliser un transformateur de Class2.

Do **not** overload power unit if many Luminaires are connected to the same one. Use a Class2 power unit.

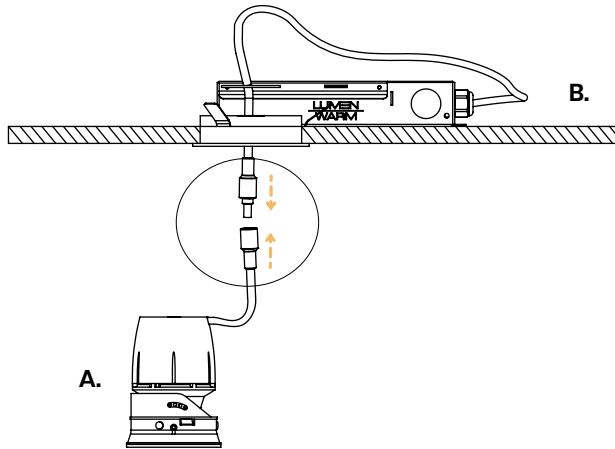
Voir page 2 pour plus d'informations | See page 2 for more informations



SÉRIE DESFIOLI | DESFIOLI SERIES

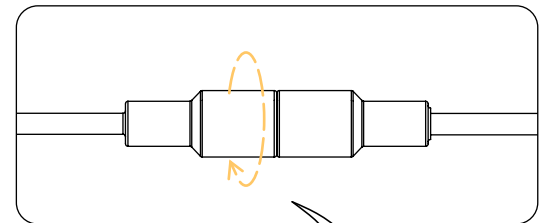
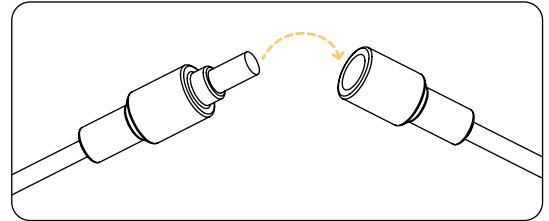
Installation avec *Bordure Invisible* | Installation with *Trimless Trim*

- 25** Connecter le *Luminaire* (A) au *Transformateur* (B).
Connect the *Luminaire* (A) to the *Driver* (B).



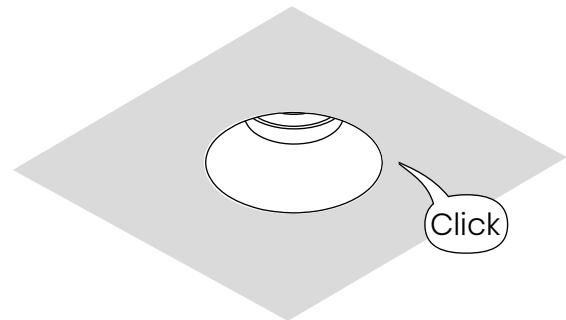
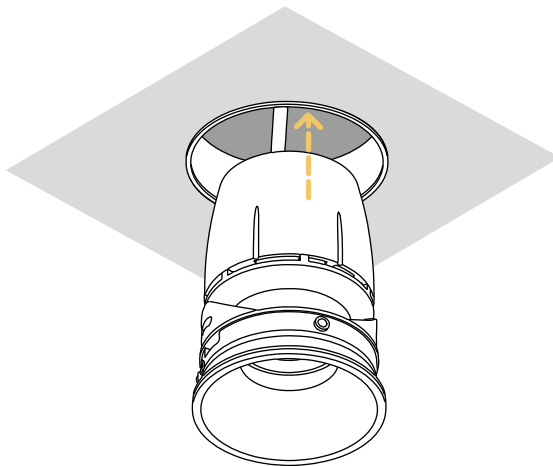
Ne pas connecter ou déconnecter sous charge.

Do not connect or disconnect under load.



Lock

- 26** Insérer le *Luminaire* (A). Appuyer fermement jusqu'à entendre un "Clic".
Insert the *Luminaire* (A). Press firmly until a "Click" is heard.



Ne **pas** surcharger le transformateur si plusieurs fixtures sont branchées sur celui-ci. Utiliser un transformateur de Class2.

Do **not** overload power unit if many Luminaires are connected to the same one. Use a Class2 power unit.

Voir page 2 pour plus d'informations | See page 2 for more informations

