

## NOM DU PROJET

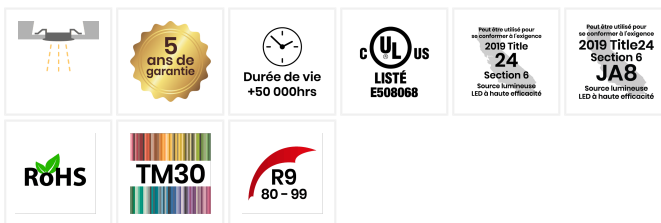
## TYPE

## QTÉ



## QUICKSHIP DESFIOLI 3PO ROND

La ligne Desfioli offre une grande variété d'options, à la fois technique et visuellement, ce qui en fait l'un de nos luminaires les plus polyvalents.



<b>Degré Kelvin</b>	3000K, 3500K
<b>CRI*</b>	96
<b>Flux Lumineux</b>	1000lm
<b>Lumen/Watt</b>	85lm/W
<b>Faisceau d'angle</b>	42°

\*Veuillez prendre note que cette information est basée sur une Source LED de 4000K.

### FINI DE LA COLLERETTE



Blanc Mat

<b>Tension d'Entrée</b>	100-277V
<b>Courant Constant</b>	36V
<b>Ampérage</b>	350mA
<b>Consommation</b>	12W
<b>Options de Contrôle</b>	0-10V et Triac
<b>Matériel</b>	Aluminium, Polycarbonate

\*Veuillez prendre note que cette information est basée sur une Source LED de 4000K.

### DEGRÉ KELVIN



3000K

3500K

# OPTIONS DE COMMANDE

## Desfioli 3po Rond

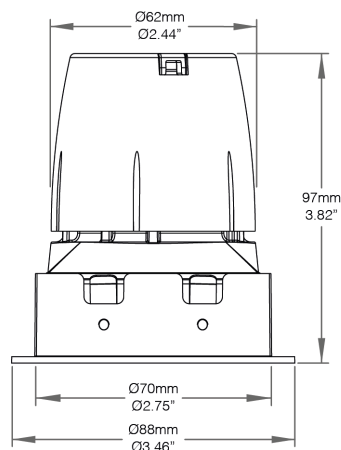
Code de Produit	Degré Kelvin	Installation
Bordure ronde, fini blanc mat, fixe, biseauté rond blanc mat, optiques 42°, I2W, IP20, 0-10V/ELV Triac transformeur dimmable	30K / 35K	AC5 / MPHB / NA
QS-DE-3IN-RD-RT-MWH-NT-RB-MWH-42-30K-I2W-IP20-AC5	3000K	Nouvelle construction IC: Boîtier Chicago Plenum Étanche à l'Air 4.75in
QS-DE-3IN-RD-RT-MWH-NT-RB-MWH-42-35K-I2W-IP20-AC5	3500K	
QS-DE-3IN-RD-RT-MWH-NT-RB-MWH-42-30K-I2W-IP20-MPHB	3000K	Nouvelle Construction Non-IC: Plaque de Montge avec Barres de Suspension
QS-DE-3IN-RD-RT-MWH-NT-RB-MWH-42-35K-I2W-IP20-MPHB	3500K	
QS-DE-3IN-RD-RT-MWH-NT-RB-MWH-42-30K-I2W-IP20-NA	3000K	Rénovation: Aucun
QS-DE-3IN-RD-RT-MWH-NT-RB-MWH-42-35K-I2W-IP20-NA	3500K	

Taille maximum de commande - **50pcs**

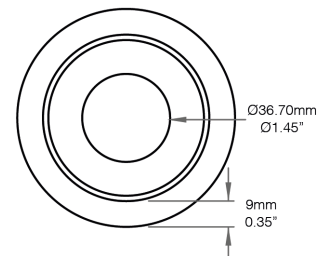
## Dimensions

### Bordure Visible

#### Vue de Côté



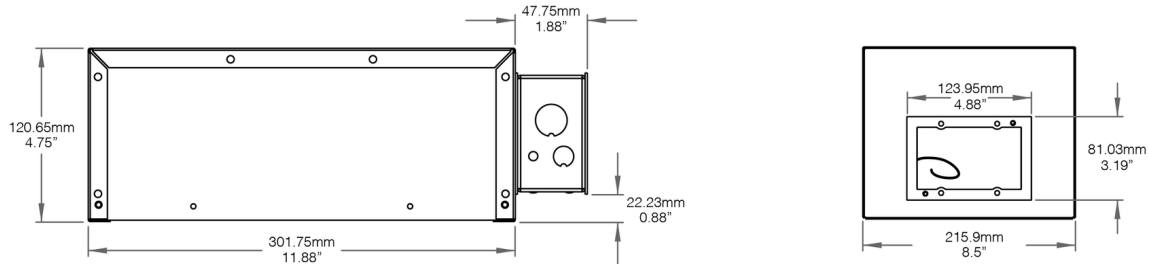
#### Vue de Face



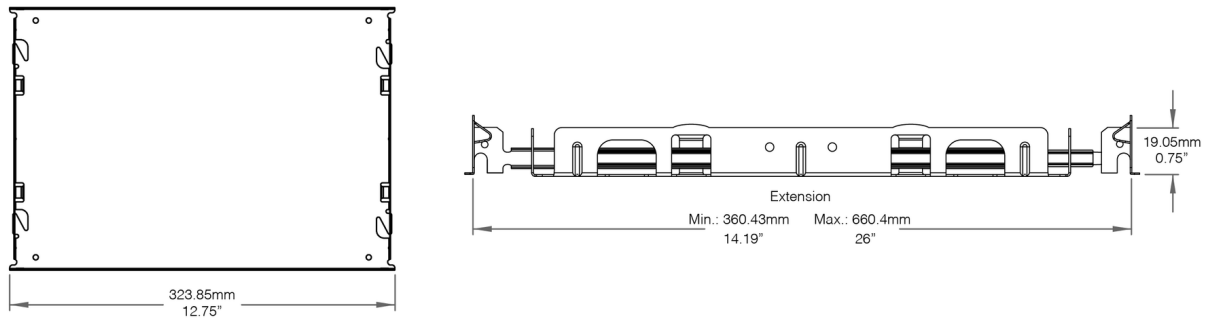
Découpe de Plafond:  $\text{Ø}75\text{mm}$   
 $\text{Ø}2.95"$

## Accessoires

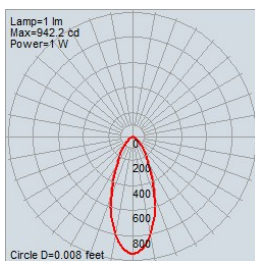
### Chicago Plenum Étanche à l'Air 4.75po



### Plaque de Montage avec Barres de Suspension



## Données Photométriques



42° - 4000K

NOM DU PROJET

TYPE

QTÉ

## Caractéristiques

- Courant constant de sortie
- Homologué UL, cUL, unité de Class 2, FCC
- Entrée AC universelle: 120-277VAC
- Facteur de puissance: jusqu'à 0.9
- Haute efficacité: jusqu'à 90%
- Protections: Court-Circuit / Surcharge / Surchauffe
- Sortie PWM, ne change pas le rendu de couleur
- Fonction de gradation:
  - 0-10V Gradation: linéaire, non-linéaire, logarithmique
- Gradation de phase: Programmable phase directe, phase inverse, programmable conduction d'angles pour TRIAC & ELV
- Plage de gradation: 1-100%



Convient pour l'éclairage LED et les application de panneaux mobiles

## Spécification

Sortie	Tension DC	28-42V
	Courant Nominal	350mA
	Puissance Nominale	30W
	Régulation de Tension	±2.5%
Entrée	Plage de Tension	100-277VAC
	Plage de Fréquences	50-60Hz
	Facteur de Puissance (Typ.) @Pleine Charge	>0.9
	THD (Typ.) @Pleine Charge	20%
	Efficacité (Typ.) @Pleine Charge	Up to 90%
	Courant AC (Max.)	0.5A
	Courant d'Appel (Typ.)	Rencontre les exigences NEMA-410
Protection	Courant de Fuite	0.3mA @120VAC 0.7mA @277VAC
	Court-Circuit	Arrêt tension O/P, mise en marche dès que la condition fautive est supprimée
	Surcharge	≤130% arrêt tension O/P, remise sous tension pour récupérer une fois la condition fautive supprimée
Environnement	Surchauffe	Arrêt tension O/P, récupération automatique après refroidissement
	Température de Fonctionnement	-10°C ~ +50°C
	Humidité de Fonctionnement	5% ~ 95%RH, sans condensation
Sécurité & EMC	Température de Stockage	-40° ~ +85°C
	Normes de Sécurité	UL8750, EN60068-2-27, EN60068-2-6 & EN60068-2-64
	Tension d'Essai	I/P-O/P:1.55KVAC
	Résistance d'Isolément	0-10V circuit isolé de l'alimentation AC et la sortie principale DC
	EMC Émission	FCC CFR Titre 47 Partie 15 Classe B at 120VAC et Classe A à 277VAC
Autres	EMC Immunité	IEC61000-4-2,3,4,5,6,11 & ANSI/IEEE c62.41.1-2022 & c62-41.2-2022 categorie A
	Poids Net	0.12kg
Autres	Dimensions	70 x 40 x 29.5mm   2.76 x 31.57 x 1.16in (L x W x H)

Tous les paramètres, sauf indication contraire, sont mesurés à une entrée de 120VAC, à une charge nominale et à une température ambiante de 25 ° C. Pour prolonger la durée de vie du pilote, veuillez réduire la charge à une tension d'entrée inférieure.