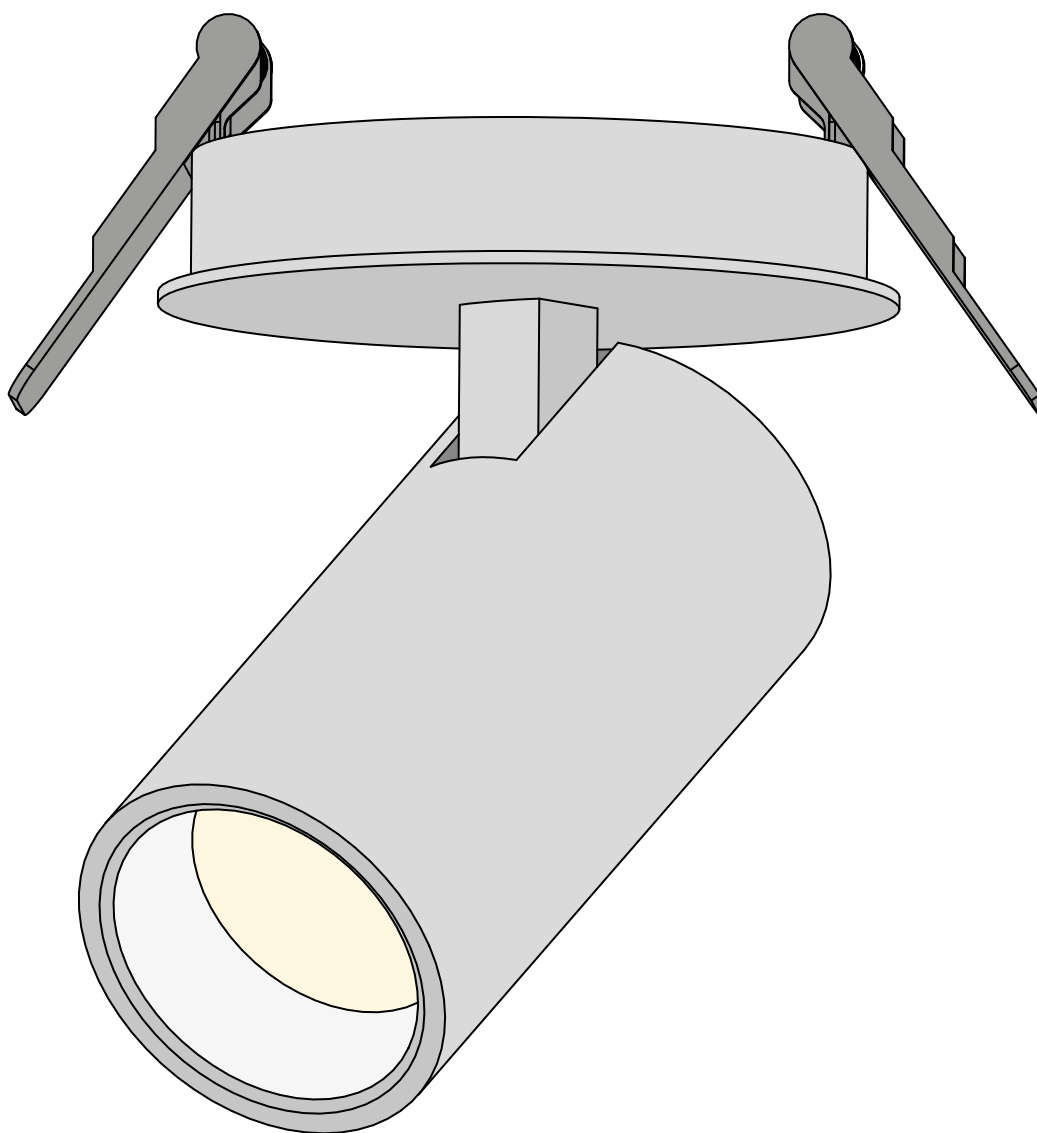


BOGOTA ENCASTRÉ | BOGOTA RECESSED



BOGOTA ENCASTRÉ | BOGOTA RECESSED



AVERTISSEMENT:

Ce produit doit être installé selon les normes électriques nationales en vigueur ainsi que tous les codes locaux applicables. Le non-respect de cette consigne peut entraîner des blessures graves. Une mise à la terre appropriée est requise pour la sécurité. Ne pas installer ce produit s'il semble endommagé.

Un *Luminaire de Class2* dont les moyens de montage comprennent des aimants, des adhésifs, des attaches auto-agrippantes, une tension de ressort ou d'autres moyens dont la fiabilité dépend du matériau de surface du moyen de montage ou dont on peut s'attendre à ce qu'il se détériore avec le temps doit inclure la déclaration suivante dans les instructions d'installation:

ATTENTION : La fiabilité des moyens de montage fournis avec le *Luminaire* n'a pas été évaluée. S'il est installé là où une défaillance des moyens de montage pourrait blesser des personnes ou endommager des biens en-dessous, des moyens de fixation supplémentaires doivent être envisagés.

L'installation doit être effectuée conformément à l'article 411 du NEC dans la mesure nécessaire pour faciliter une installation conforme, en tenant compte des connaissances et des compétences attendues de l'installateur probable.

Manipuler avec précaution, les ressorts peuvent causer des blessures ou endommager le plafond.



WARNING:

This product must be installed in accordance to the national electrical code and all applicable local codes. Failure to do so may result in serious injuries. Proper grounding is required for safety. Do not install if product appears to be damaged.

A *Class2 Luminaire* whose mounting means includes magnets, adhesives, hook-and-loop fasteners, spring tension, or other means whose reliability is either dependent on the mounting means surface material or can be expected to deteriorate over time shall include the following statement in its installation instructions:

CAUTION : The mounting means provided with *Luminaire* has not been evaluated for reliability. If installed where failure of mounting means could cause injury to persons or damage property below, supplemental means of securement should be considered.

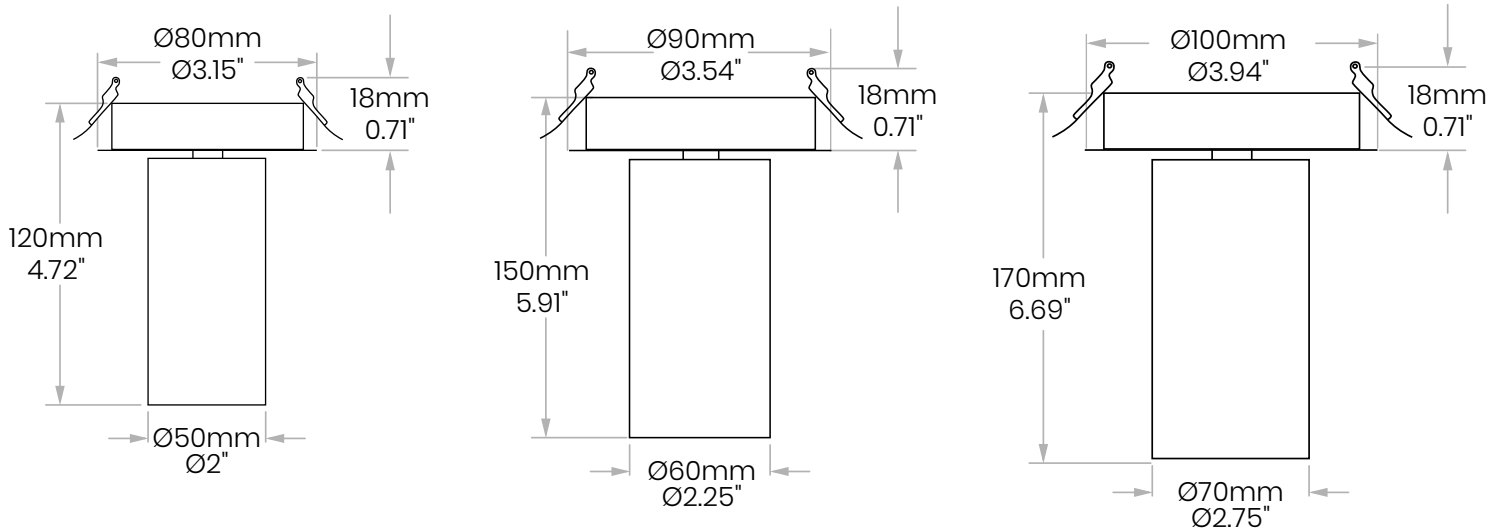
The installation shall be made as per NEC Article 411 to the extent necessary to facilitate a compliant installation, giving consideration to the expected knowledge and skill of the likely installer.

Handle carefully, springs can cause injury or damage the ceiling.



BOGOTA ENCASTRÉ | BOGOTA RECESSED

Dimensions



Découpe de Plafond | Ceiling Cutout Table

Luminaire	Millimètre Millimetre	Pouces Inches
Bogota Encastré 2po Bogota Recessed 2in	Ø74mm	Ø2.91"
Bogota Encastré 2.25po Bogota Recessed 2.25in	Ø84mm	Ø3.31"
Bogota Encastré 2.75po Bogota Recessed 2.75in	Ø95mm	Ø3.74"

Options d'Installation Installation options

Découpe Manuelle → p.4 - 8
Manual Cutout

Découpe avec Plaque de Montage → p.9 - 15
Cutout with Mounting Plate



Ne **pas** surcharger le transformateur si plusieurs fixtures sont branchées sur celui-ci. Utiliser un transformateur Class2.
Do **not** overload power unit if many Luminaires are connected to the same one. Use a Class2 power unit.

Voir page 2 pour plus d'informations | See page 2 for more informations

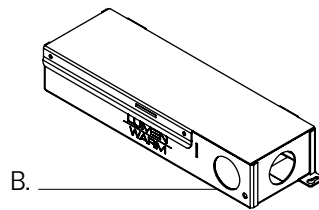
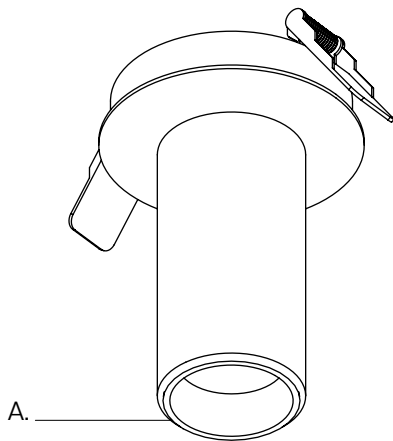


BOGOTA ENCASTRÉ | BOGOTA RECESSED

Installation Découpe Manuelle Installation Manual Cutout

Matériel Inclus Included Hardware

- A: Luminaire | Luminaire
B: Transformateur | Driver



Matériel et Outils Requis Required Tools and Hardware

- Visseuse • Screwdriver
Vis No.6 (3/8 po.) • No.6 screws (3/8 in.)
Découpeuse de Cloisons Sèches • Drywall Cutter



Ne **pas** surcharger le transformateur si plusieurs fixtures sont branchées sur celui-ci. Utiliser un transformateur Class2.
Do **not** overload power unit if many Luminaires are connected to the same one. Use a Class2 power unit.

Voir page 2 pour plus d'informations | See page 2 for more informations



BOGOTA ENCASTRÉ | BOGOTA RECESSED

Installation

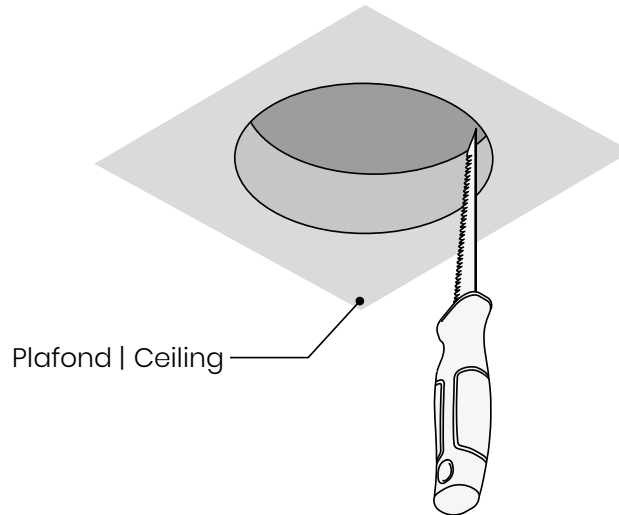
1

Fermer l'alimentation électrique.
Turn power off.



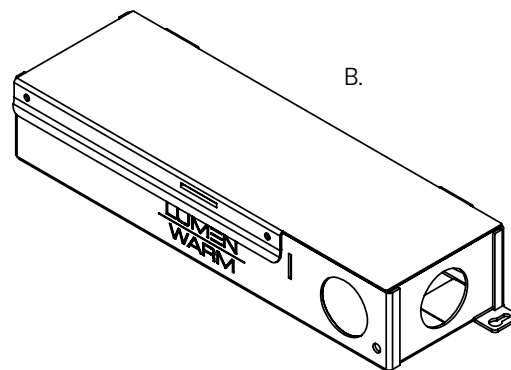
2

Couper un trou de la dimension requise selon le tableau Découpe de Plafond.
Cut a hole of the required dimensions, see Ceiling Cutout Table.



3

Installer le *Transformateur* (B) à l'endroit désiré et le connecter à l'alimentation électrique principale. Référez-vous au *Schéma de Branchement* illustré à l'Étape 3.1.
Install the *Driver* (B) in the desired location and connect it to the main power line. Refer to the *Connection Diagram* shown in Step 3.1.



Le Transformateur choisi peut différer de cette image.
Actual chosen Driver may differ from this image.



Ne **pas** surcharger le transformateur si plusieurs fixtures sont branchées sur celui-ci. Utiliser un transformateur Class2.
Do **not** overload power unit if many Luminaires are connected to the same one. Use a Class2 power unit.

Voir page 2 pour plus d'informations | See page 2 for more informations

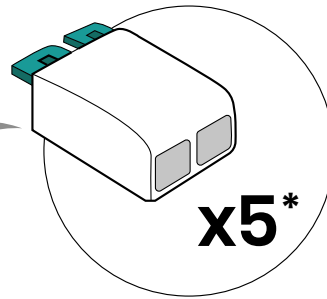
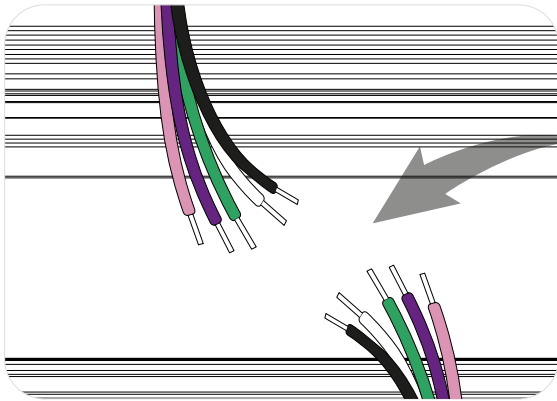


BOGOTA ENCASTRÉ | BOGOTA RECESSED

3.1

Schéma de Branchement Connection Diagram

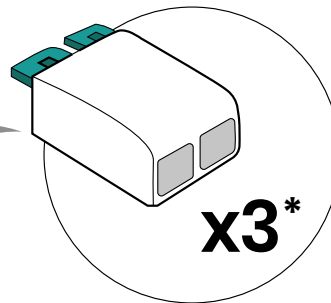
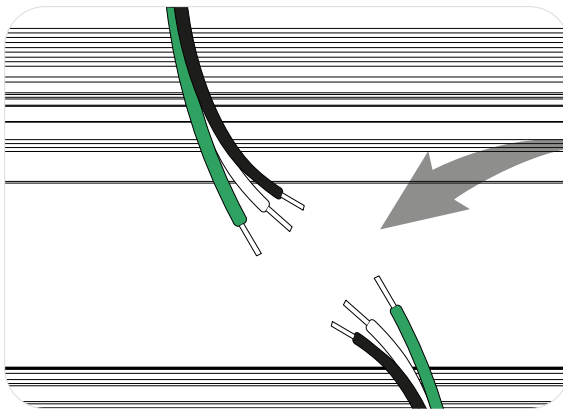
0-10 V






-  BLACK (-)
-  WHITE (+)
-  GROUND (\perp)
-  PINK/GREY (- 0-10V)
-  VIOLET (+ 0-10V)

* Bornes de Raccordement vendues séparément
* Splicing Connectors sold separately

TRIAC



-  BLACK (-)
-  WHITE (+)
-  GROUND (\perp)

* Bornes de Raccordement vendues séparément
* Splicing Connectors sold separately



Ne **pas** surcharger le transformateur si plusieurs fixtures sont branchées sur celui-ci. Utiliser un transformateur Class2.
Do **not** overload power unit if many Luminaires are connected to the same one. Use a Class2 power unit.

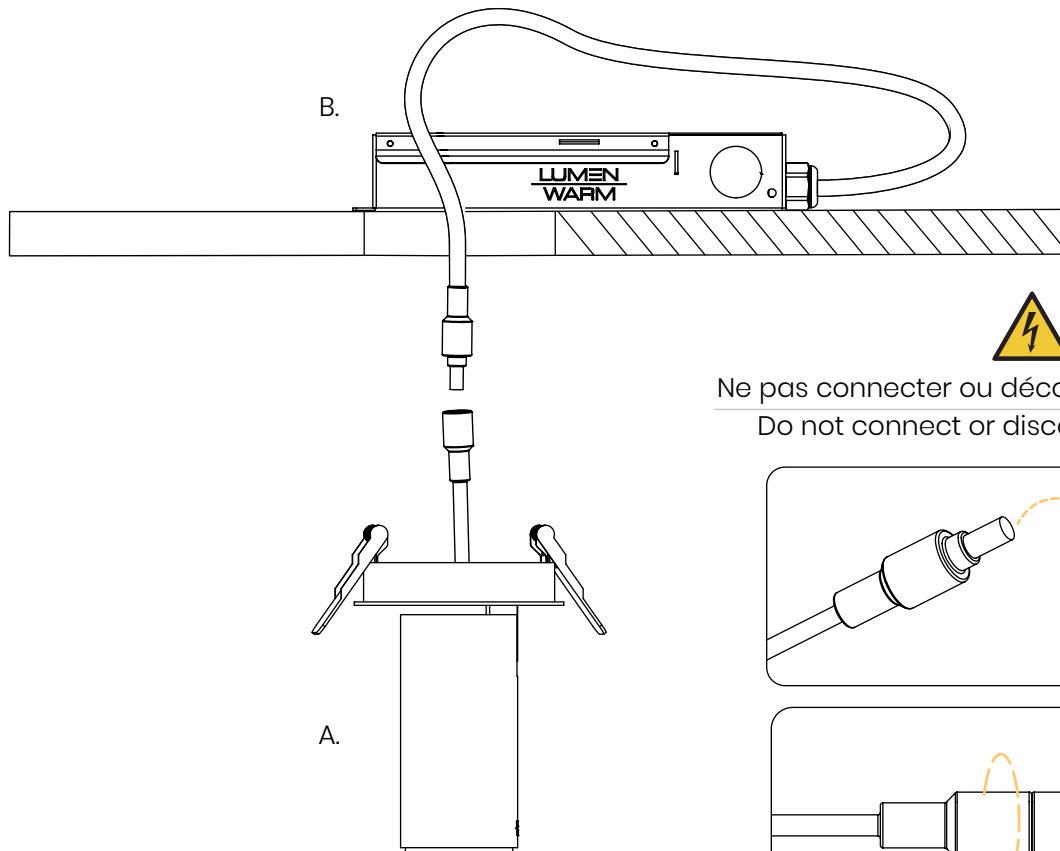
Voir page 2 pour plus d'informations | See page 2 for more informations



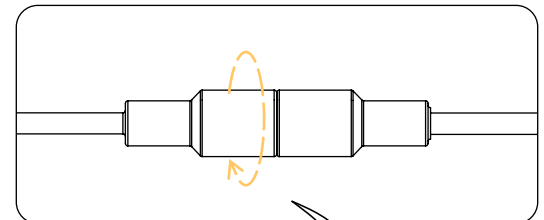
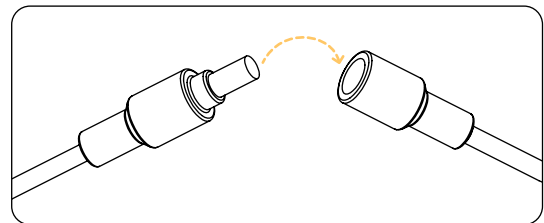
BOGOTA ENCASTRÉ | BOGOTA RECESSED

4

Connecter le *Luminaire* (A) au *Transformateur* (B).
Connect the *Luminaire* (A) to the *Driver* (B).



Ne pas connecter ou déconnecter sous charge.
Do not connect or disconnect under load.



Lock



Ne **pas** surcharger le transformateur si plusieurs fixtures sont branchées sur celui-ci. Utiliser un transformateur Class2.
Do **not** overload power unit if many Luminaires are connected to the same one. Use a Class2 power unit.

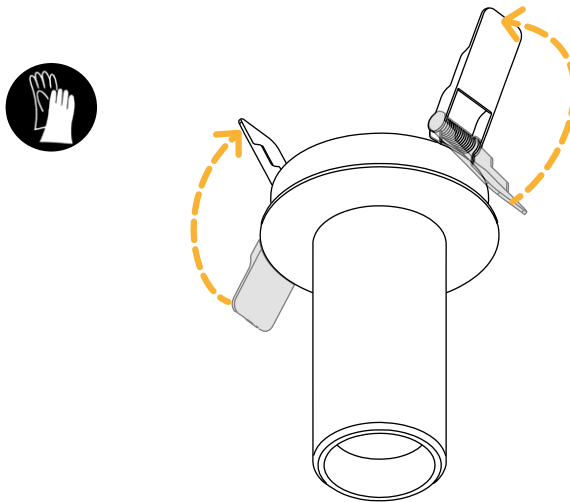
Voir page 2 pour plus d'informations | See page 2 for more informations



BOGOTA ENCASTRÉ | BOGOTA RECESSED

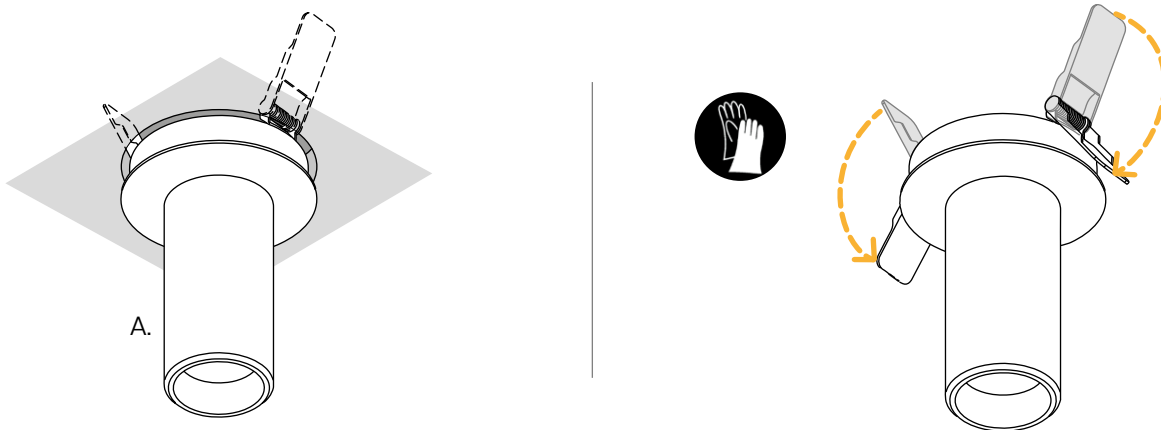
5

Redresser les *Fixations à ressort* vers le haut.
Straighten up *Spring brackets* and hold in place.



6

Insérer le *Luminaire (A)* dans le trou et relâcher les *Fixations à ressort* tranquillement.
Insert *Luminaire (A)* in the hole and carefully release *Spring brackets*.



7

Remettre l'alimentation électrique.
Turn power back on.



Ne **pas** surcharger le transformateur si plusieurs fixtures sont branchées sur celui-ci. Utiliser un transformateur Class2.
Do **not** overload power unit if many Luminaires are connected to the same one. Use a Class2 power unit.

Voir page 2 pour plus d'informations | See page 2 for more informations



BOGOTA ENCASTRÉ | BOGOTA RECESSED

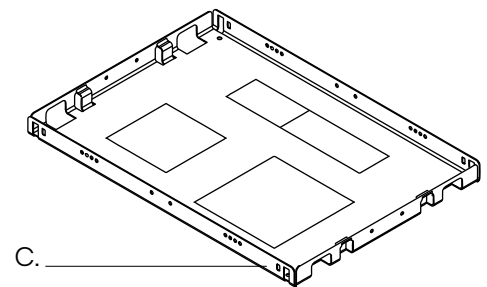
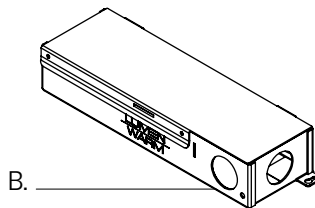
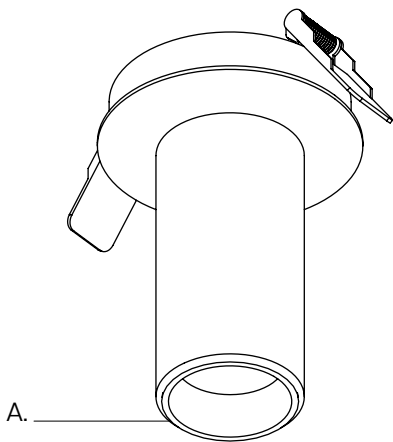
Installation Découpe avec Plaque de Montage Installation Cutout with Mounting Plate

Matériel Inclus Included Hardware

- A: Luminaire | Luminaire
- B: Transformateur | Driver
- C: Plaque de Montage (Optionnel)
Mounting Plate (Optional)

Matériel et Outils Requis Required Tools and Hardware

- Visseuse • Drill
- Marteau • Hammer
- Pince • Pliers
- Vis No.6 (3/8po) • No.6 Screws (3/8in)
- Découpeuse de Cloisons Sèches • Drywall Cutter



Ne **pas** surcharger le transformateur si plusieurs fixtures sont branchées sur celui-ci. Utiliser un transformateur Class2.
Do **not** overload power unit if many Luminaires are connected to the same one. Use a Class2 power unit.

Voir page 2 pour plus d'informations | See page 2 for more informations



BOGOTA ENCASTRÉ | BOGOTA RECESSED

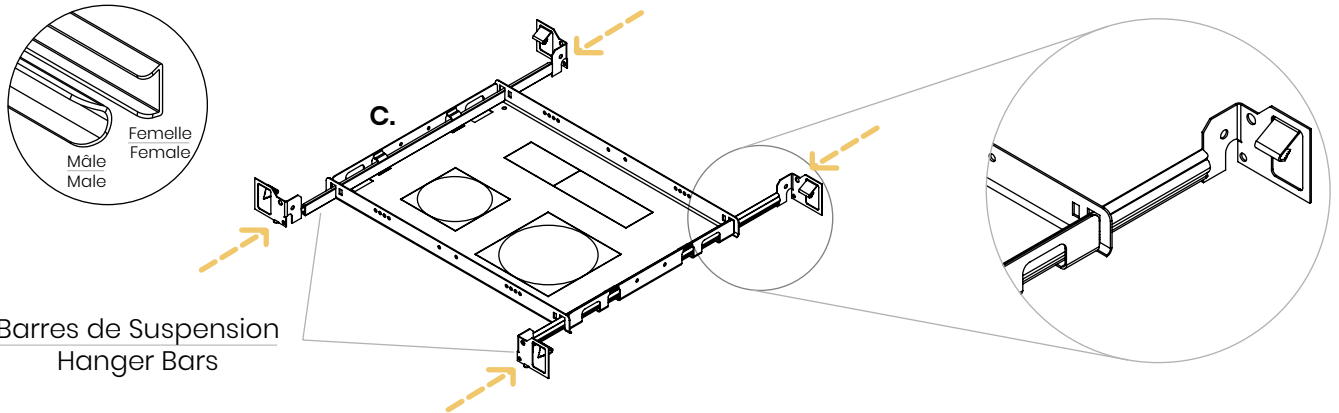
1

Fermer l'alimentation électrique.
Turn power off.



2

Insérer les *Barres de Suspension* dans les trous latéraux de la *Plaque de Montage (C)*. Utiliser un mâle et une femelle de chaque côté. Faites attention à les insérer dans le sens illustré ci-dessous.
Insert *Hanger Bars* in the side holes of *Mounting Plate (C)*. Use one male and one female bar on each side. Be careful to insert them in the direction illustrated below.



3

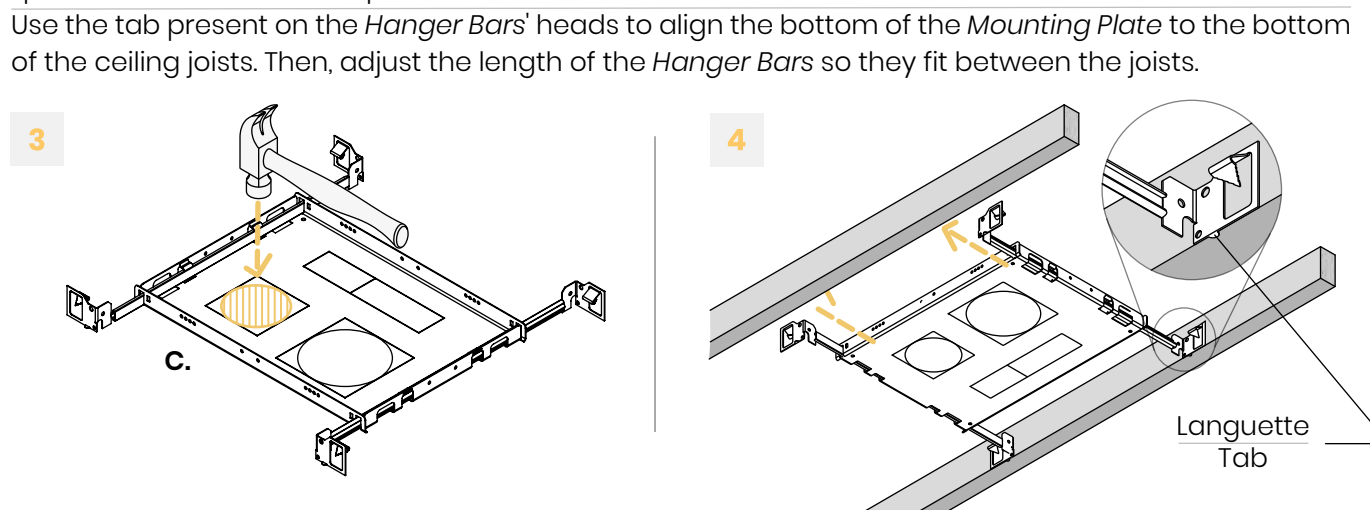
Retirer de la *Plaque de Montage (C)* la forme prédécoupée du *Luminaire (A)* correspondant.
Remove from the *Mounting Plate (C)* the pre-cut shape of the corresponding *Luminaire (A)*.

!

Passer à l'Étape 8 s'il s'agit d'une installation sur plafond suspendu. Sinon, poursuivre à l'étape ci-dessous.
Proceed to Step 8 if it is a suspended ceiling installation. If not, continue to the step below.

4

Utiliser la languette présente sur la tête des *Barres de Suspension* pour aligner le bas de la *Plaque de Montage* avec le bas des poutres du plafond. Ensuite, ajuster la longueur des *Barres de Suspension* afin qu'elles s'insèrent entre les poutres.
Use the tab present on the *Hanger Bars'* heads to align the bottom of the *Mounting Plate* to the bottom of the ceiling joists. Then, adjust the length of the *Hanger Bars* so they fit between the joists.



Ne **pas** surcharger le transformateur si plusieurs fixtures sont branchées sur celui-ci. Utiliser un transformateur Class2.
Do **not** overload power unit if many Luminaires are connected to the same one. Use a Class2 power unit.

Voir page 2 pour plus d'informations | See page 2 for more informations



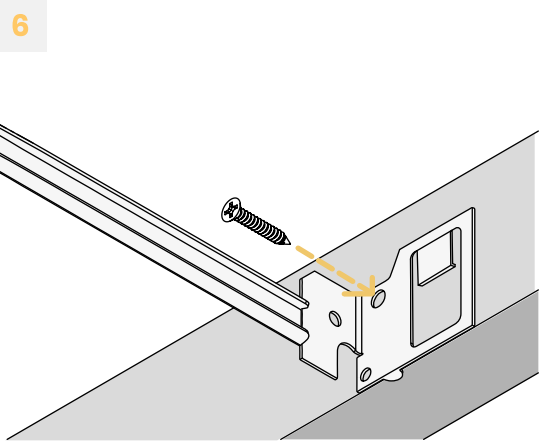
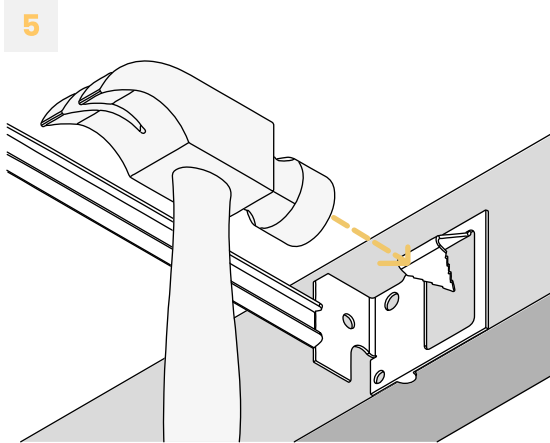
BOGOTA ENCASTRÉ | BOGOTA RECESSED

5

Fixer la tête des *Barres de Suspension* aux poutres du plafond.
Hammer in the *Hanger Bars' head* to the ceiling joists.

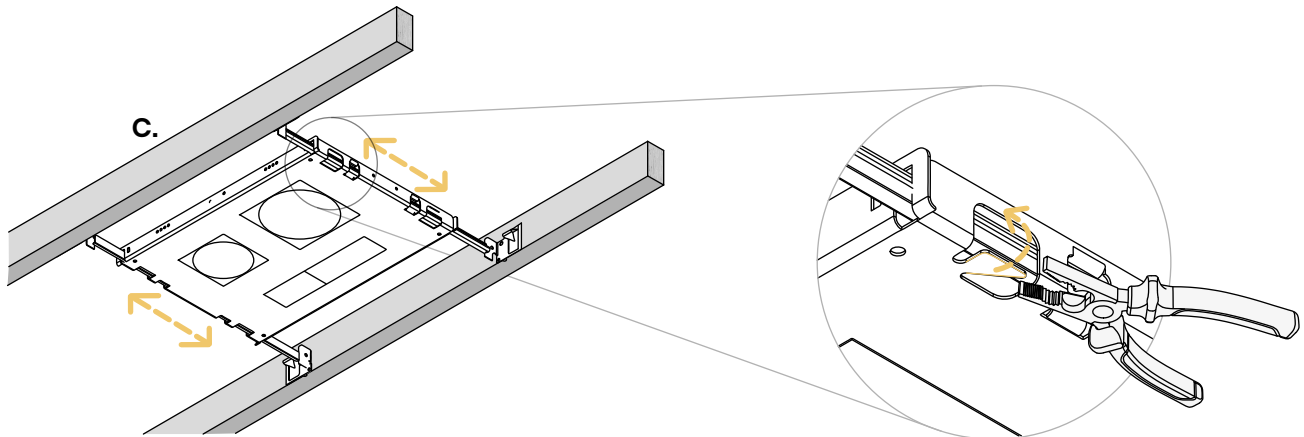
6

Visser la tête des *Barres de Suspension* aux poutres du plafond.
Screw the *Hanger Bars' head* to the ceiling joists.



7

Glisser la *Plaque de Montage (C)* à l'emplacement souhaité, puis plier les languettes de verrouillage.
Slide the *Mounting Plate (C)* in the desired location, then bend the locking tabs.



Passer à l'Étape 9.
Proceed to Step 9.



Ne **pas** surcharger le transformateur si plusieurs fixtures sont branchées sur celui-ci. Utiliser un transformateur Class2.
Do **not** overload power unit if many Luminaires are connected to the same one. Use a Class2 power unit.

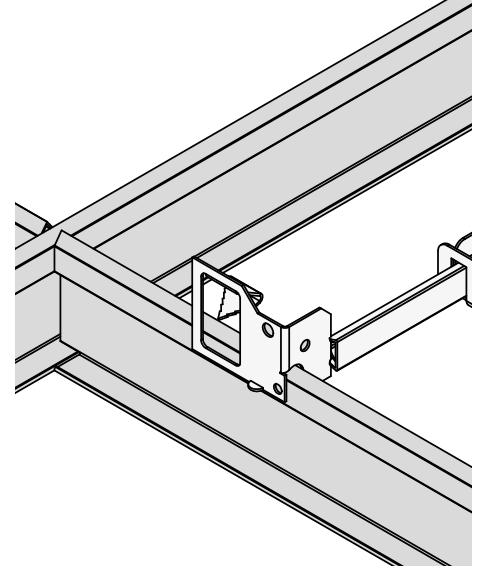
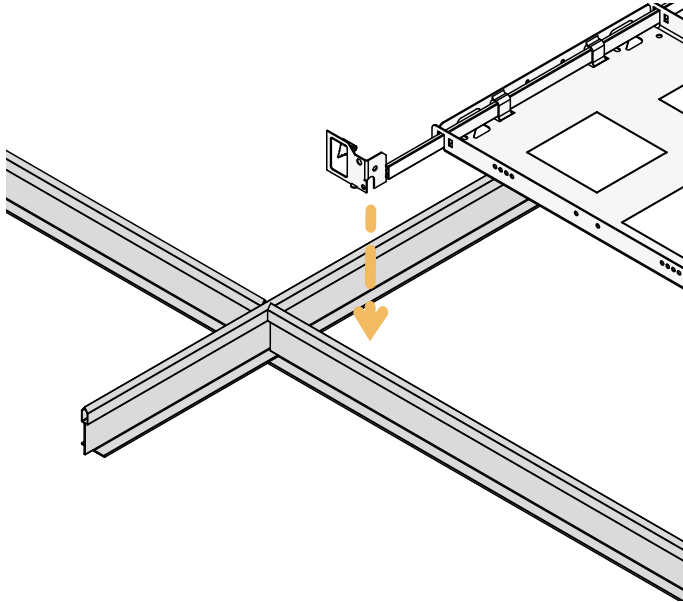
Voir page 2 pour plus d'informations | See page 2 for more informations



BOGOTA ENCASTRÉ | BOGOTA RECESSED

8

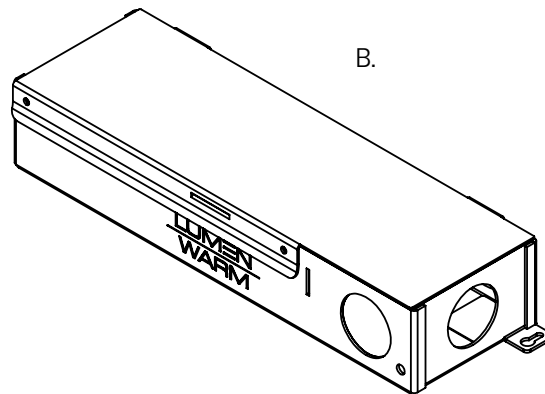
Déposer la *Plaque de Montage* sur les traverses.
Place the *Mounting Plate* on the crosspieces.



9

Installer le *Transformateur* (B) à l'endroit désiré et le connecter à l'alimentation électrique principale.
Référez-vous au *Schéma de Branchement* illustré à l'Étape 9.1.

Install the *Driver* (B) in the desired location and connect it to the main power line. Refer to the *Connection Diagram* shown in Step 9.1.



B.

Le Transformateur choisi peut différer de cette image.
Actual chosen Driver may differ from this image.



Ne **pas** surcharger le transformateur si plusieurs fixtures sont branchées sur celui-ci. Utiliser un transformateur Class2.
Do **not** overload power unit if many Luminaires are connected to the same one. Use a Class2 power unit.

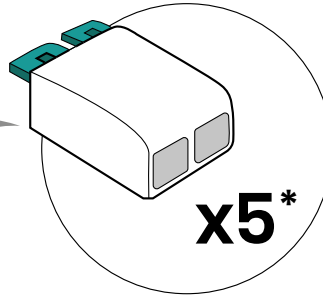
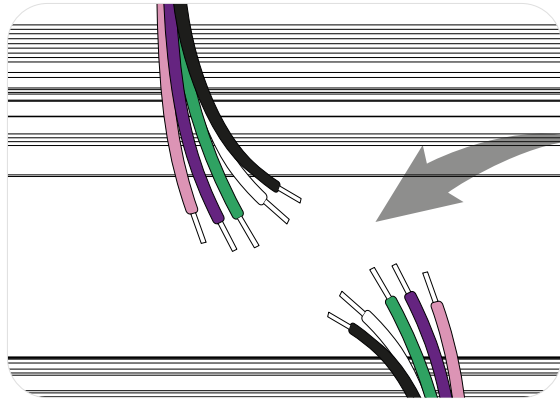
Voir page 2 pour plus d'informations | See page 2 for more informations



BOGOTA ENCASTRÉ | BOGOTA RECESSED

9.1 Schéma de Branchement Connection Diagram

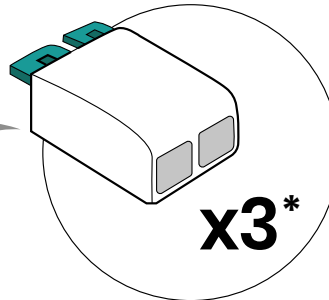
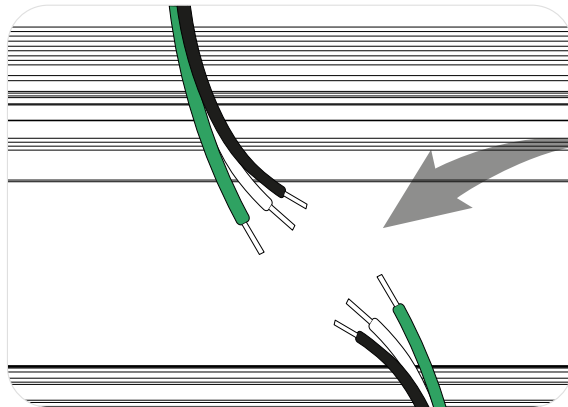
0-10 V






-  BLACK (-)
-  WHITE (+)
-  GROUND (\perp)
-  PINK/GREY (- 0-10V)
-  VIOLET (+ 0-10V)

* Bornes de Raccordement vendues séparément
* Splicing Connectors sold separately

TRIAC



-  BLACK (-)
-  WHITE (+)
-  GROUND (\perp)

* Bornes de Raccordement vendues séparément
* Splicing Connectors sold separately



Ne **pas** surcharger le transformateur si plusieurs fixtures sont branchées sur celui-ci. Utiliser un transformateur Class2.
Do **not** overload power unit if many Luminaires are connected to the same one. Use a Class2 power unit.

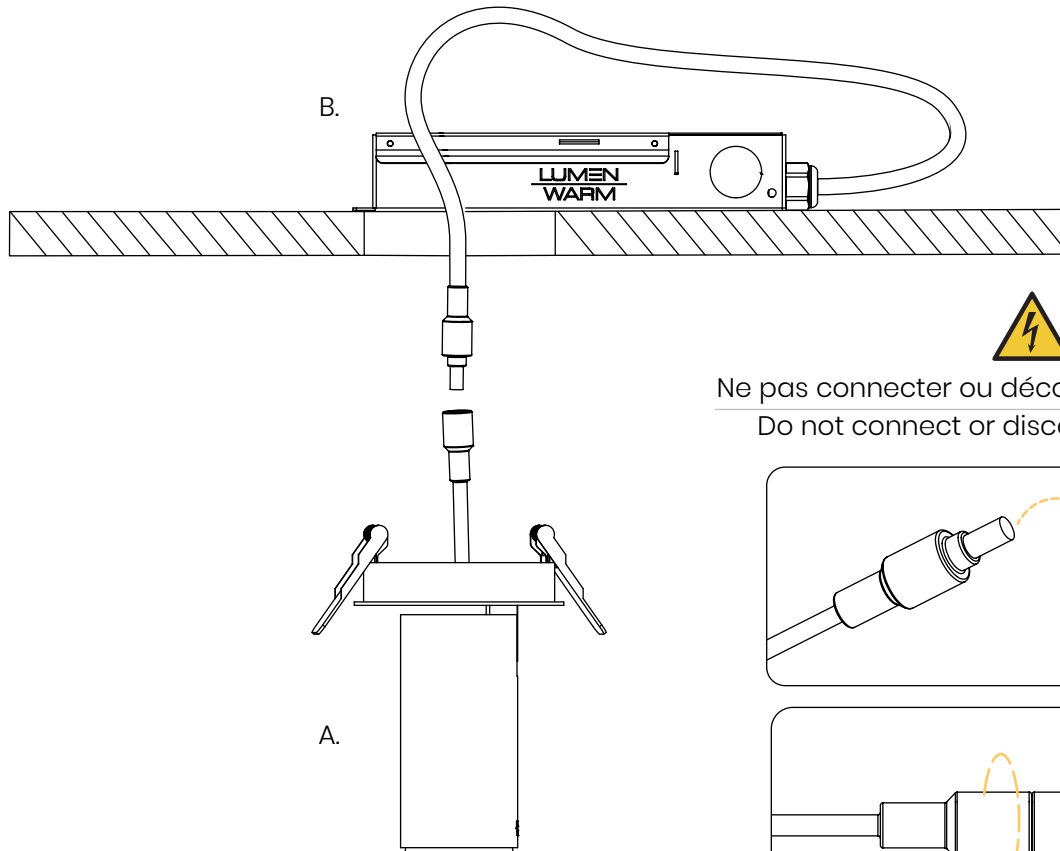
Voir page 2 pour plus d'informations | See page 2 for more informations



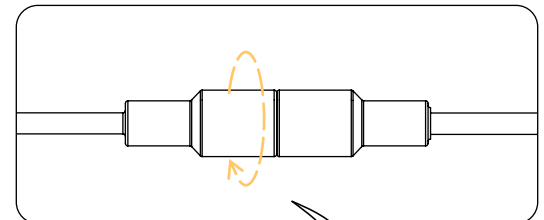
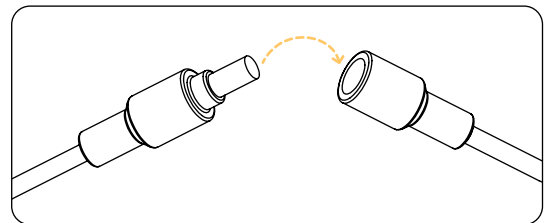
BOGOTA ENCASTRÉ | BOGOTA RECESSED

10

Connecter le *Luminaire* (A) au *Transformateur* (B).
Connect the *Luminaire* (A) to the *Driver* (B).



Ne pas connecter ou déconnecter sous charge.
Do not connect or disconnect under load.



Lock



Ne **pas** surcharger le transformateur si plusieurs fixtures sont branchées sur celui-ci. Utiliser un transformateur Class2.
Do **not** overload power unit if many Luminaires are connected to the same one. Use a Class2 power unit.

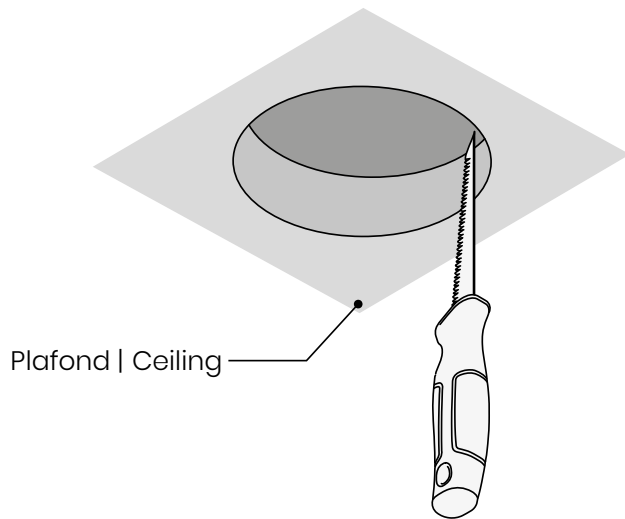
Voir page 2 pour plus d'informations | See page 2 for more informations



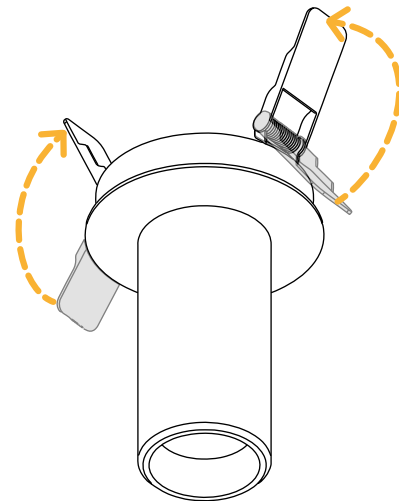
BOGOTA ENCASTRÉ | BOGOTA RECESSED

- 11** Couper un trou de la dimension requise selon le tableau Découpe de Plafond.
Cut a hole of the required dimensions, see Ceiling Cutout Table.

- 12** Redresser les *Fixations à ressort* vers le haut.
Straighten up *Spring brackets* and hold in place.

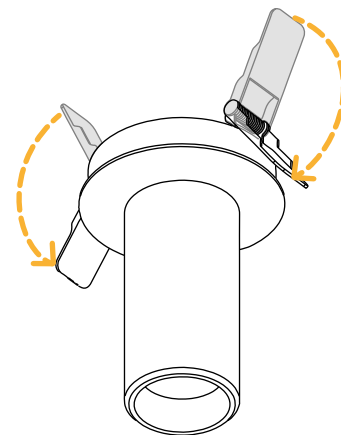
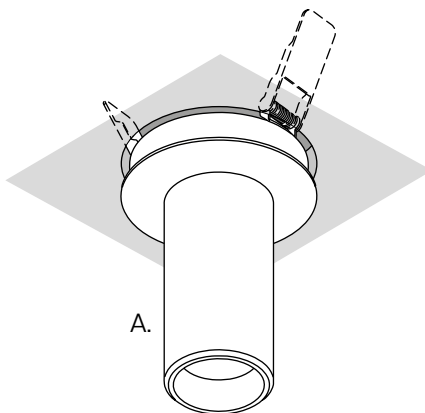


11



12

- 13** Insérer le *Luminaire (A)* dans le trou et relâcher les *Fixations à ressort* tranquillement.
Insert *Luminaire (A)* in the hole and carefully release *Spring brackets*.



- 14** Remettre l'alimentation électrique.
Turn power back on.



Ne **pas** surcharger le transformateur si plusieurs fixtures sont branchées sur celui-ci. Utiliser un transformateur Class2.
Do **not** overload power unit if many Luminaires are connected to the same one. Use a Class2 power unit.

Voir page 2 pour plus d'informations | See page 2 for more informations

