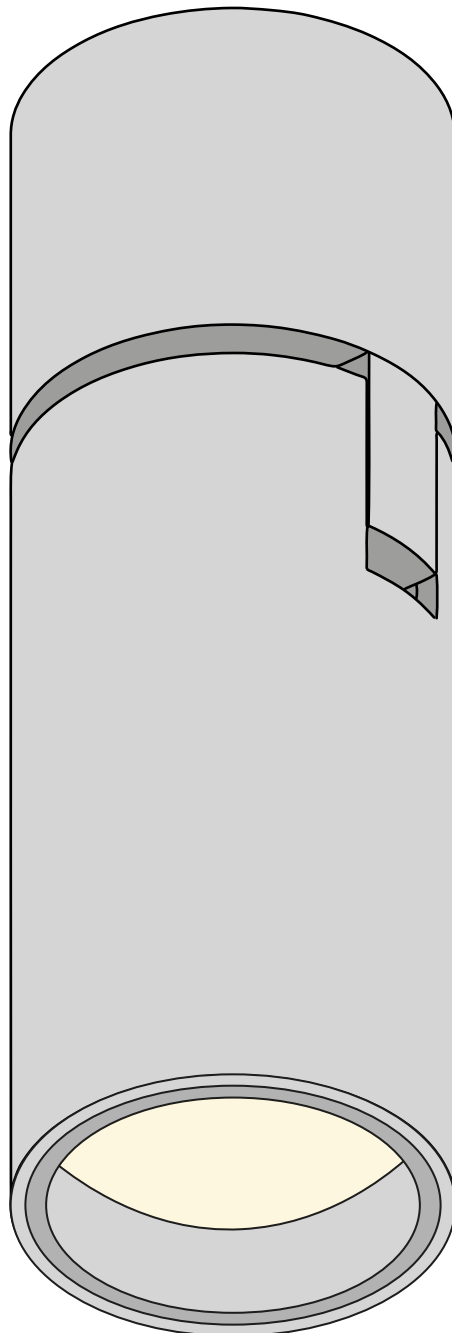


BOGOTA MONTÉ EN SURFACE | BOGOTA SURFACE MOUNTED



BOGOTA MONTÉ EN SURFACE | BOGOTA SURFACE MOUNTED



AVERTISSEMENT:

Ce produit doit être installé selon les normes électriques nationales en vigueur ainsi que tous les codes locaux applicables. Le non-respect de cette consigne peut entraîner des blessures graves. Une mise à la terre appropriée est requise pour la sécurité. Ne pas installer ce produit s'il semble endommagé.

Un *Luminaire de Class2* dont les moyens de montage comprennent des aimants, des adhésifs, des attaches auto-agrippantes, une tension de ressort ou d'autres moyens dont la fiabilité dépend du matériau de surface du moyen de montage ou dont on peut s'attendre à ce qu'il se détériore avec le temps doit inclure la déclaration suivante dans les instructions d'installation:

ATTENTION : La fiabilité des moyens de montage fournis avec le *Luminaire* n'a pas été évaluée. S'il est installé là où une défaillance des moyens de montage pourrait blesser des personnes ou endommager des biens en-dessous, des moyens de fixation supplémentaires doivent être envisagés.

L'installation doit être effectuée conformément à l'article 411 du NEC dans la mesure nécessaire pour faciliter une installation conforme, en tenant compte des connaissances et des compétences attendues de l'installateur probable.



WARNING:

This product must be installed in accordance to the national electrical code and all applicable local codes. Failure to do so may result in serious injuries. Proper grounding is required for safety. Do not install if product appears to be damaged.

A *Class2 Luminaire* whose mounting means includes magnets, adhesives, hook-and-loop fasteners, spring tension, or other means whose reliability is either dependent on the mounting means surface material or can be expected to deteriorate over time shall include the following statement in its installation instructions:

CAUTION : The mounting means provided with *Luminaire* has not been evaluated for reliability. If installed where failure of mounting means could cause injury to persons or damage property below, supplemental means of securement should be considered.

The installation shall be made as per NEC Article 411 to the extent necessary to facilitate a compliant installation, giving consideration to the expected knowledge and skill of the likely installer.

BOGOTA MONTÉ EN SURFACE | BOGOTA SURFACE MOUNTED

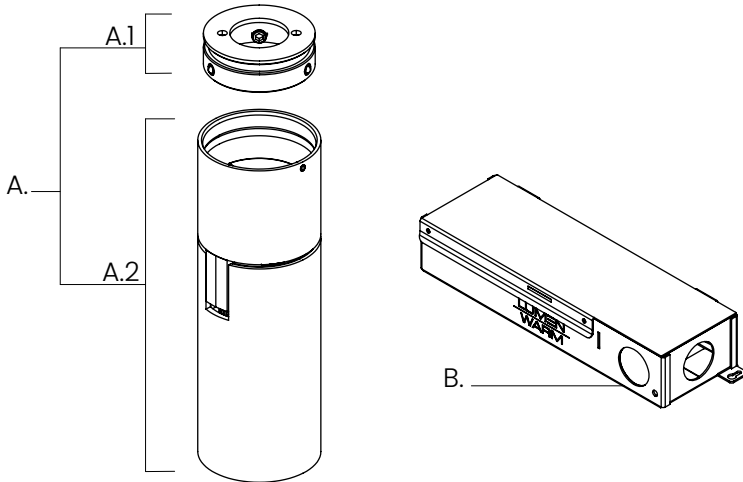
Matériel Inclus Included Hardware

A: Luminaire | Luminaire

A.1: Plafonnier | Canopy

A.2: Boîtier Principal | Main Fixture Body

B: Transformateur | Driver



Matériel et Outils Requis Required Tools and Hardware

Visseuse • Drill

Marteau • Hammer

Clé Hexagonale • Hex Key

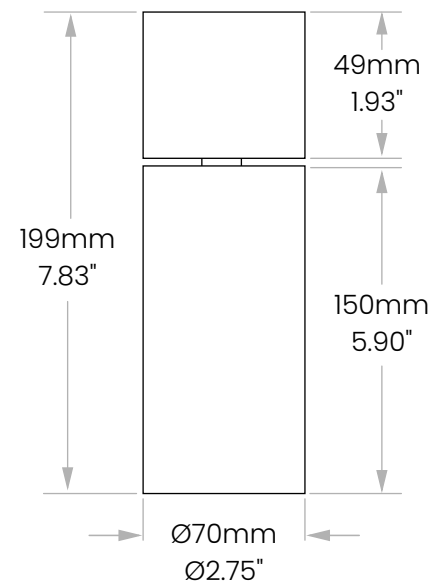
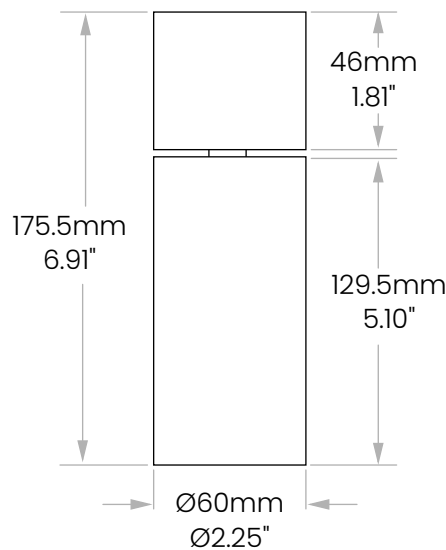
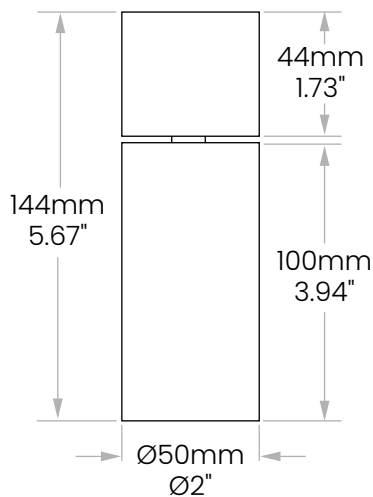
Vis No.6 (1 po.) • No.6 Screws (1 in.)

Ancrage pour Vis No.6 (Si nécessaire)

Anchors for No.6 Screws (If necessary)

Découpeuse de Cloisons Sèches • Drywall
Cutter

Dimensions Dimensions



Ne **pas** surcharger le transformateur si plusieurs fixtures sont branchées sur celui-ci. Utiliser un transformateur Class2.


Do **not** overload power unit if many Luminaires are connected to the same one. Use a Class2 power unit.

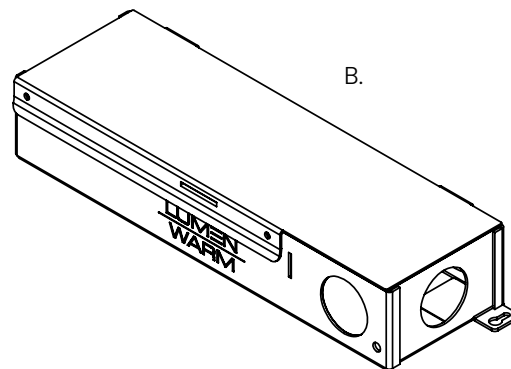
Voir page 2 pour plus d'informations | See page 2 for more informations



BOGOTA MONTÉ EN SURFACE | BOGOTA SURFACE MOUNTED

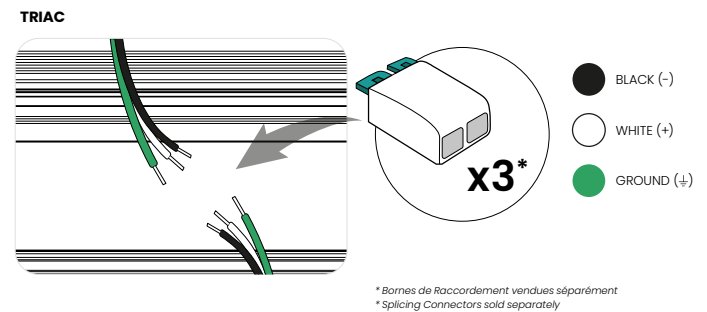
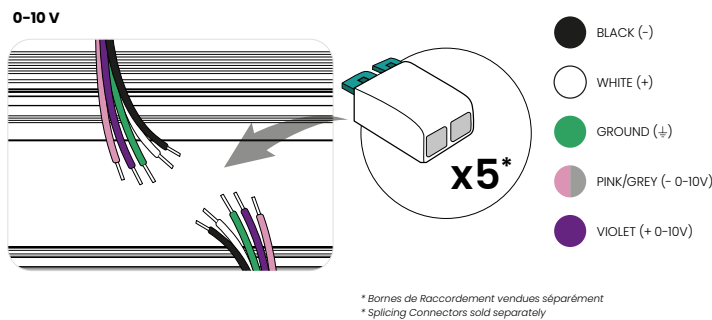
Installation



- 1 Fermer l'alimentation électrique.
Turn power off. 
- 2 Installer le *Transformateur* (B) à l'endroit désiré et le connecter à l'alimentation électrique principale. Référez-vous aux Options de *Schéma de Branchement* illustré à l'Étape 2.1.
Install the *Driver* (B) in the desired location and connect it to the main power line. Refer to the *Connection Diagram Options* shown in Step 2.1.



Le Transformateur choisi peut différer de cette image.
Actual chosen Driver may differ from this image.

2.1 Option de Schéma de Branchement. Connection Diagram Option.

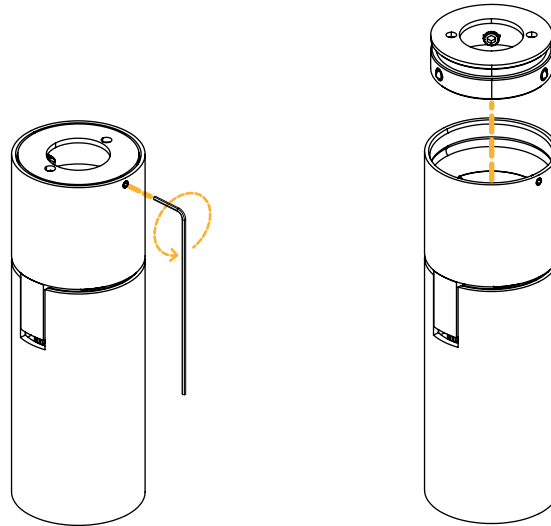


 Ne **pas** surcharger le transformateur si plusieurs fixtures sont branchées sur celui-ci. Utiliser un transformateur Class2.
Do **not** overload power unit if many Luminaires are connected to the same one. Use a Class2 power unit.
Voir page 2 pour plus d'informations | See page 2 for more informations 

BOGOTA MONTÉ EN SURFACE | BOGOTA SURFACE MOUNTED

3

Désassembler le *Plafonnier* (A.1) en dévissant la vis de serrage.
 Disassemble the *Canopy* (A.1) by unscrewing the tightening screw.



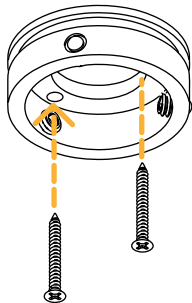
4

Visser le fond du *Luminaire* (A) de façon sécuritaire à niveau avec la surface.
 Securely screw the bottom of *Luminaire* (A) level to the surface.

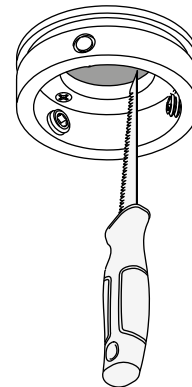
5

Utiliser le *Plafonnier* (A.1) comme guide afin de réaliser un trou.
 Use the *Canopy* (A.1) as a guide to cut a hole.

4



5



Ne **pas** surcharger le transformateur si plusieurs fixtures sont branchées sur celui-ci. Utiliser un transformateur Class2.
 Do **not** overload power unit if many Luminaires are connected to the same one. Use a Class2 power unit.

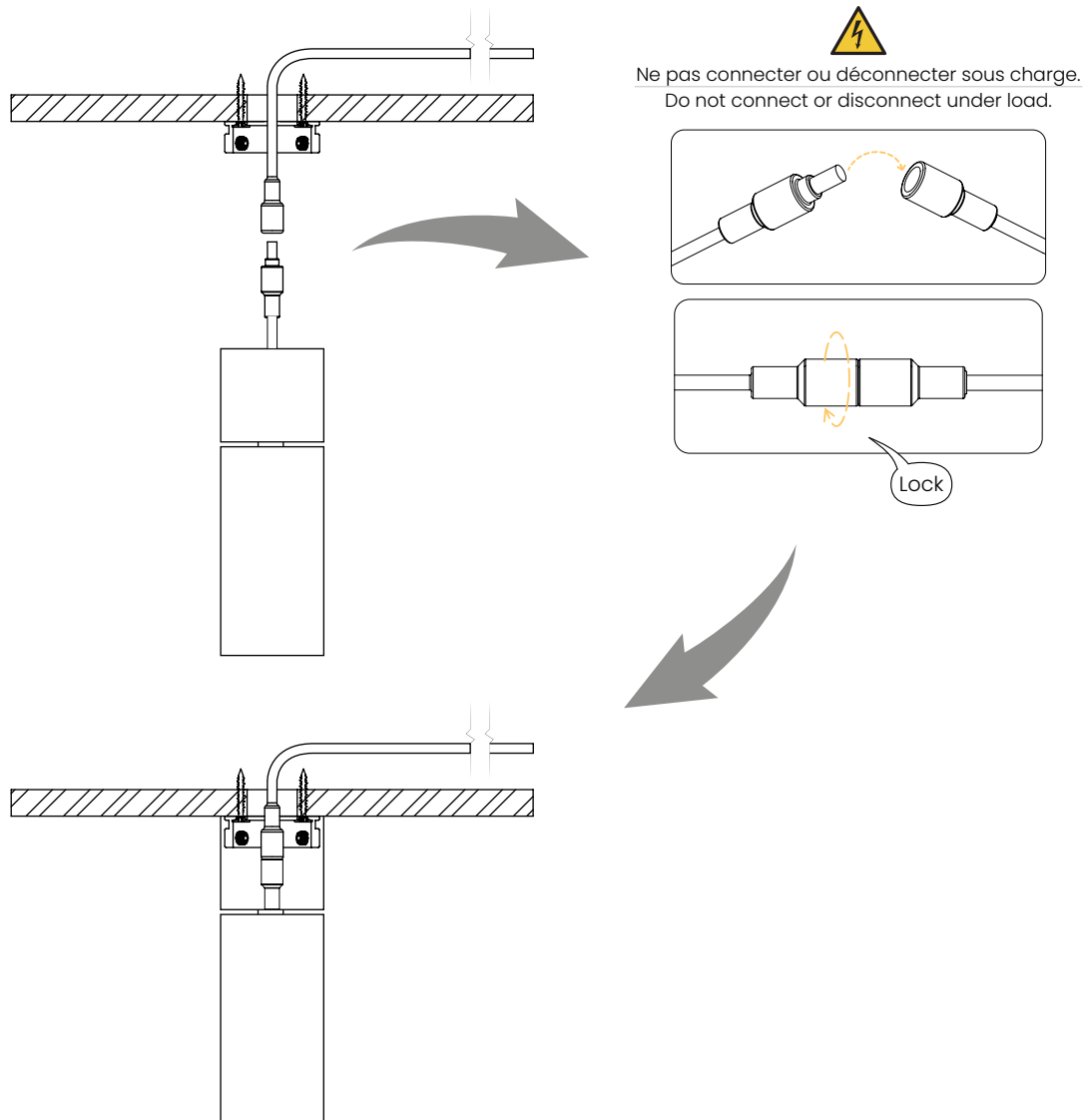
Voir page 2 pour plus d'informations | See page 2 for more informations



BOGOTA MONTÉ EN SURFACE | BOGOTA SURFACE MOUNTED

6 Identifier votre type de connexion.
Identify your type of connection.

6.1 Pour un branchement de type **DC Quick-Connect**, voir schéma ci-dessous.
For a connection of type **DC Quick Connect**, see diagram below.



Ne **pas** surcharger le transformateur si plusieurs fixtures sont branchées sur celui-ci. Utiliser un transformateur Class2.
Do **not** overload power unit if many Luminaires are connected to the same one. Use a Class2 power unit.

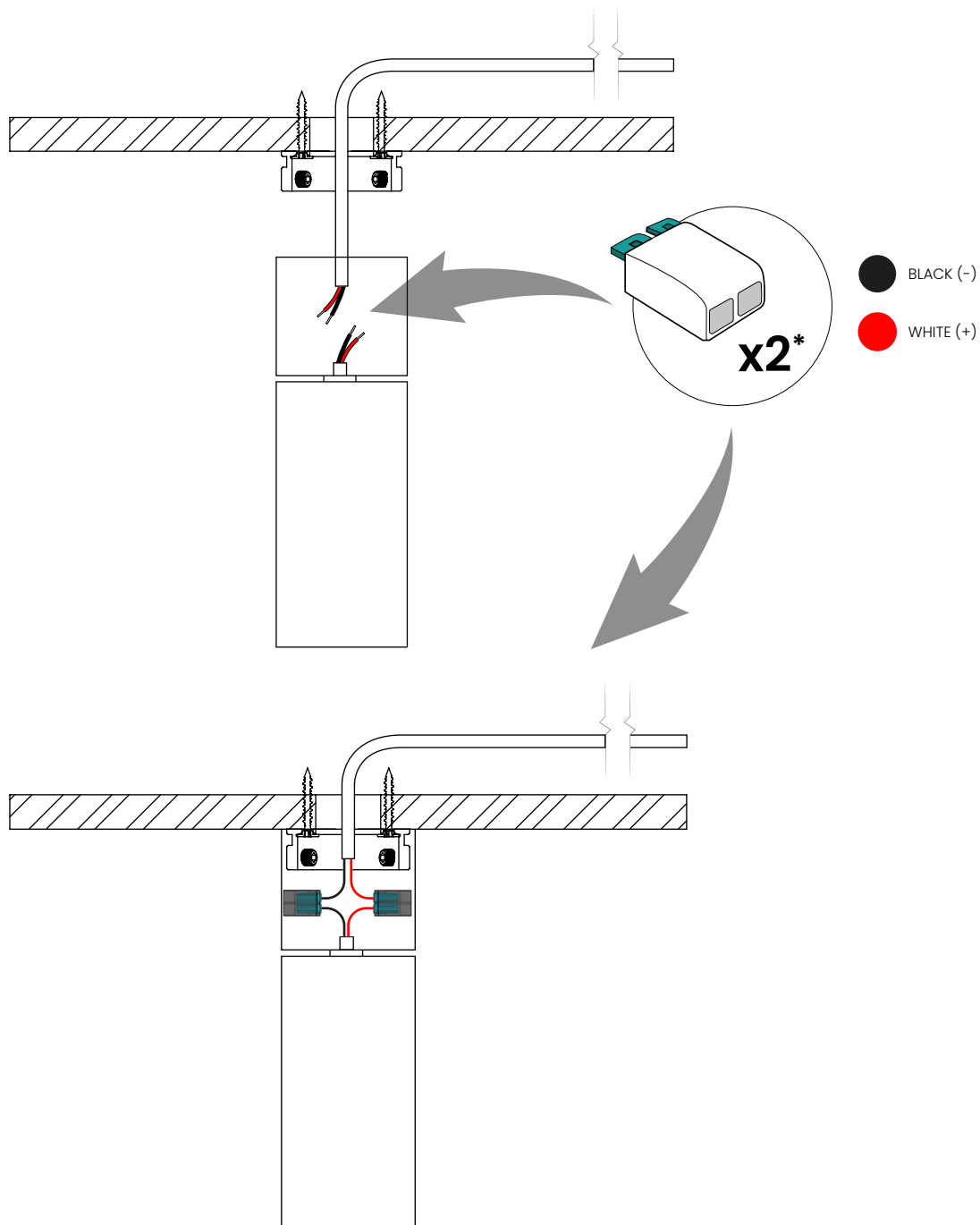
Voir page 2 pour plus d'informations | See page 2 for more informations



BOGOTA MONTÉ EN SURFACE | BOGOTA SURFACE MOUNTED

6.2

Pour un branchement avec **Bornes de Raccordement**, voir schéma ci-dessous.
For a connection with **Splicing Connectors**, see diagram below.



Ne **pas** surcharger le transformateur si plusieurs fixtures sont branchées sur celui-ci. Utiliser un transformateur Class2.
Do **not** overload power unit if many Luminaires are connected to the same one. Use a Class2 power unit.

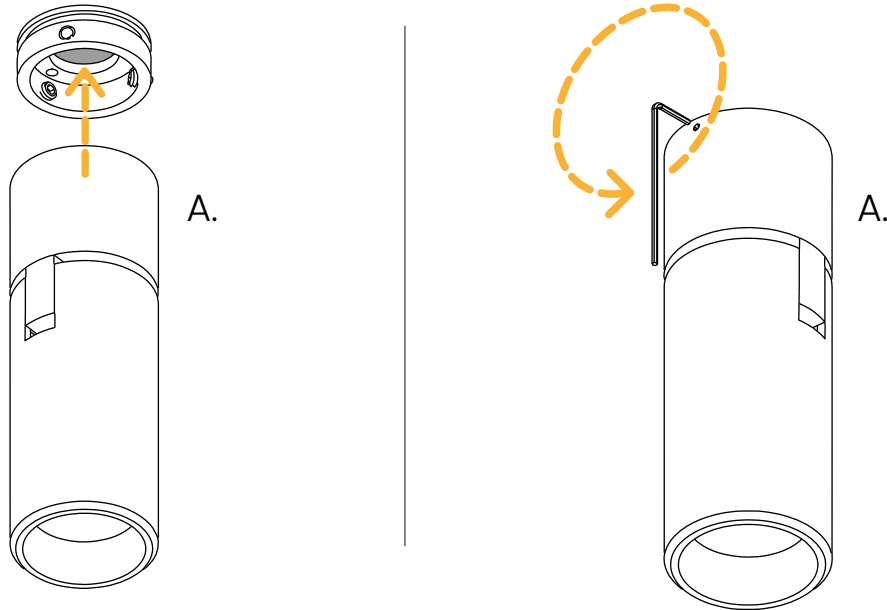
Voir page 2 pour plus d'informations | See page 2 for more informations



BOGOTA MONTÉ EN SURFACE | BOGOTA SURFACE MOUNTED

7

Placer le *Boîtier Principal* (A.2) sur le *Plafonnier* (A.1) et visser la vis de serrage pour sécuriser le *Luminaire* (A).
Place the *Main Fixture Body* (A.2) on the *Canopy* (A.1) and screw in the tightening screw to secure the *Luminaire* (A).



8

Remettre l'alimentation électrique.
Turn power on.



Ne **pas** surcharger le transformateur si plusieurs fixtures sont branchées sur celui-ci. Utiliser un transformateur Class2.
Do **not** overload power unit if many Luminaires are connected to the same one. Use a Class2 power unit.

Voir page 2 pour plus d'informations | See page 2 for more informations

