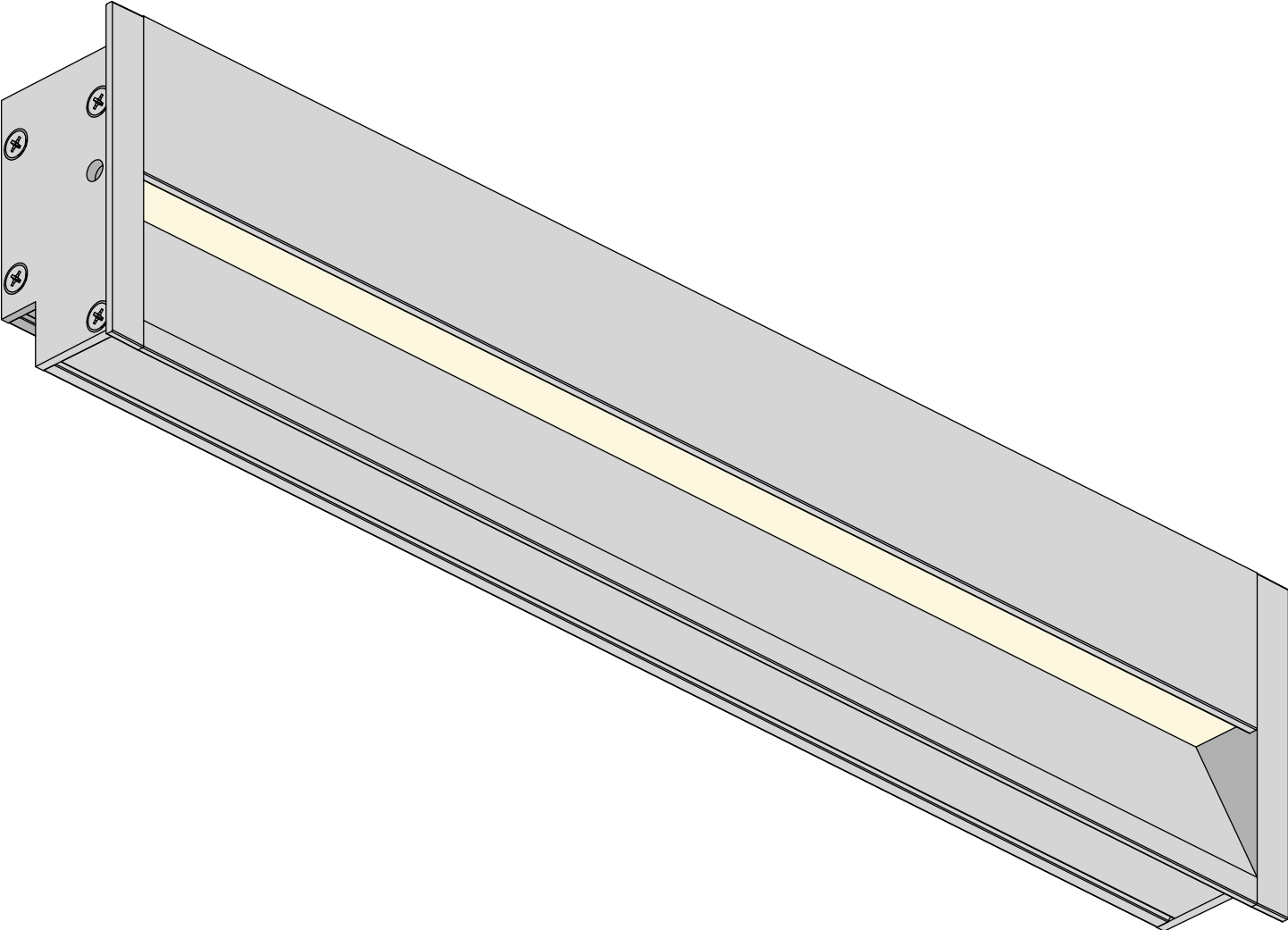


MYLA WET



MYLA WET



AVERTISSEMENT:

Ce produit doit être installé selon les normes électriques nationales en vigueur ainsi que tous les codes locaux applicables. Le non-respect de cette consigne peut entraîner des blessures graves. Une mise à la terre appropriée est requise pour la sécurité. Ne pas installer ce produit s'il semble endommagé.

Un *Luminaire de Class2* dont les moyens de montage comprennent des aimants, des adhésifs, des attaches auto-agrippantes, une tension de ressort ou d'autres moyens dont la fiabilité dépend du matériau de surface du moyen de montage ou dont on peut s'attendre à ce qu'il se détériore avec le temps doit inclure la déclaration suivante dans les instructions d'installation:

ATTENTION : La fiabilité des moyens de montage fournis avec le *Luminaire* n'a pas été évaluée. S'il est installé là où une défaillance des moyens de montage pourrait blesser des personnes ou endommager des biens en-dessous, des moyens de fixation supplémentaires doivent être envisagés.

L'installation doit être effectuée conformément à l'article 411 du NEC dans la mesure nécessaire pour faciliter une installation conforme, en tenant compte des connaissances et des compétences attendues de l'installateur probable.



WARNING:

This product must be installed in accordance to the national electrical code and all applicable local codes. Failure to do so may result in serious injuries. Proper grounding is required for safety. Do not install if product appears to be damaged.

A *Class2 Luminaire* whose mounting means includes magnets, adhesives, hook-and-loop fasteners, spring tension, or other means whose reliability is either dependent on the mounting means surface material or can be expected to deteriorate over time shall include the following statement in its installation instructions:

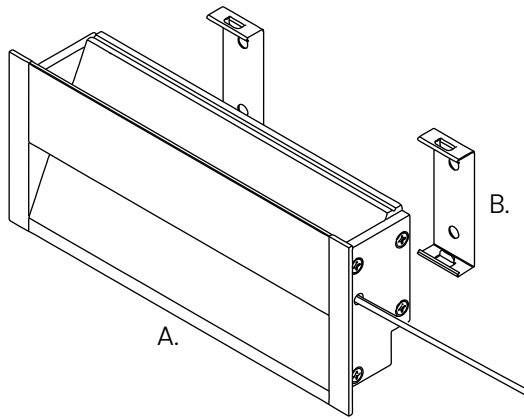
CAUTION : The mounting means provided with *Luminaire* has not been evaluated for reliability. If installed where failure of mounting means could cause injury to persons or damage property below, supplemental means of securement should be considered.

The installation shall be made as per NEC Article 411 to the extent necessary to facilitate a compliant installation, giving consideration to the expected knowledge and skill of the likely installer.

MYLA WET

Matériel Inclus Included Hardware

- A:** Luminaire | Luminaire
B: Support de Montage Myla (Si applicable)
 Myla Mounting Bracket (If applicable)



Matériel et Outils Requis Required Tools and Hardware

- Niveau • Level
 Crayon • Pencil
 Visseuse • Drill
 Gallon à Mesurer • Measuring Tape
 Vis à tête plate • Flathead Screws
 Transformateur • Driver
 Découpeuse de Cloisons Sèches • Drywall Cutter
 Ancrages pour Vis No.6 (Si nécessaire)
 Anchors for No.6 Screws (If necessary)
 Bornes de Raccordement (Vendues Séparément)
 Splicing Connectors (Sold Separately)

LW-UTILITY-CNT-TB-2C

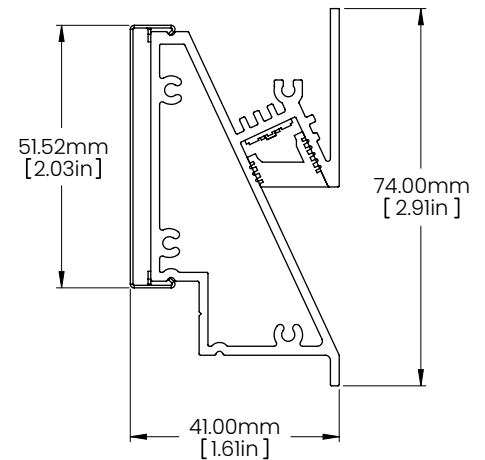
Nombre de Supports de Montage Number of Mounting Brackets

Longueur en Po. Length in In.	Nb. de Supports de Montage Nb. of Mounting Brackets
0-48	2
48-84	3
84-96	4

Découpe de Surface | Surface Cutout Table

	Trou de Découpe (mm) Cutout Dimension (mm)	Trou de Découpe (po.) Cutout Dimension (in.)
Hauteur Height	64mm	2.52"
Longueur Length	Longueur du Myla+4mm Myla Length+4mm	Longueur du Myla+0.16" Myla Length+0.16"
Profondeur Depth	Min. 43mm	Min. 1.7"

Dimensions Dimensions



Ne **pas** surcharger le transformateur si plusieurs fixtures sont branchées sur celui-ci. Utiliser un transformateur de Class2.
 Do **not** overload power unit if many Luminaires are connected to the same one. Use a Class2 power unit.

Voir page 2 pour plus d'informations | See page 2 for more informations



MYLA WET

Instructions

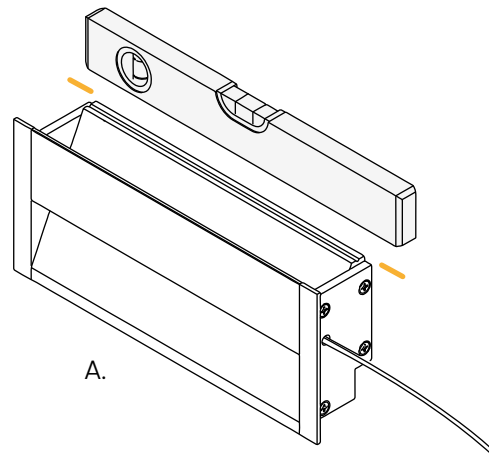
1

Fermer l'alimentation électrique.
Turn power off.



2

Marquer l'emplacement à niveau du *Luminaire* (A).
Mark the level location of the *Luminaire* (A).

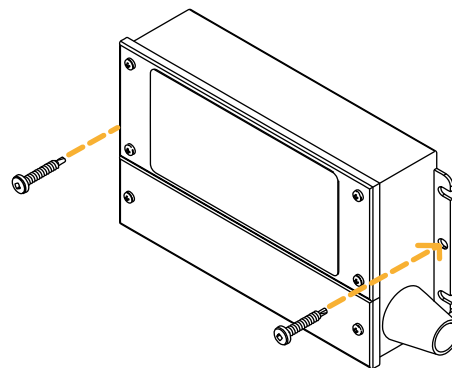


3

Percer un trou de la dimension requise selon le tableau Découpe de Surface.
Cut a hole of the required dimensions, see Surface Cutout Table.

4

Installer le *Transformateur* à l'endroit désiré et le relier au *Luminaire* (A).
Install the *Driver* in the desired location and connect it to the *Luminaire* (A).



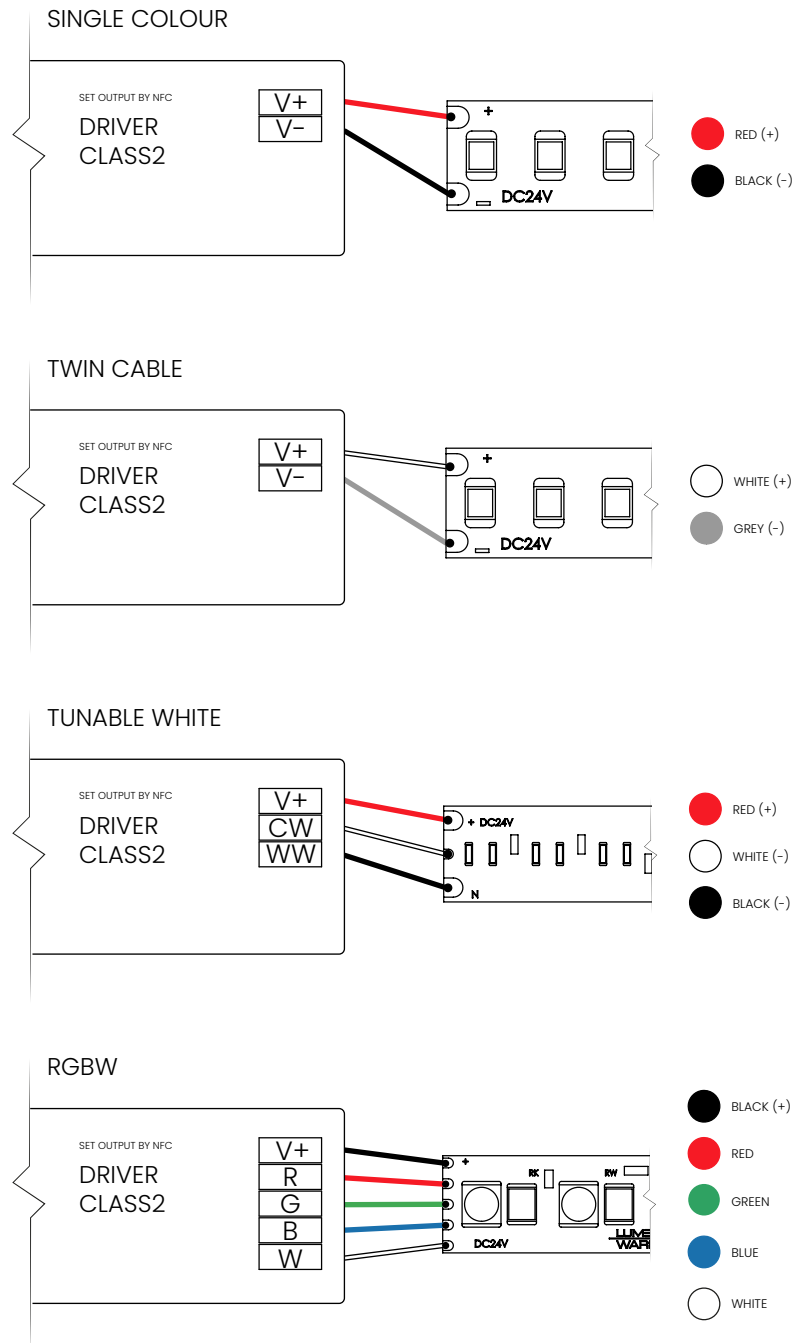
Ne **pas** surcharger le transformateur si plusieurs fixtures sont branchées sur celui-ci. Utiliser un transformateur de Class2.
Do **not** overload power unit if many Luminaires are connected to the same one. Use a Class2 power unit.

Voir page 2 pour plus d'informations | See page 2 for more informations



MYLA WET

5 Connecter le *Transformateur* aux lignes électriques principales en respectant les polarités. Assurez-vous de ne pas surcharger le *Transformateur* et de respecter la norme Class2.
 Connect the *Driver* to the main power lines respecting the polarities. Make sure not to overload the *Driver* and comply with the Class2 standard.



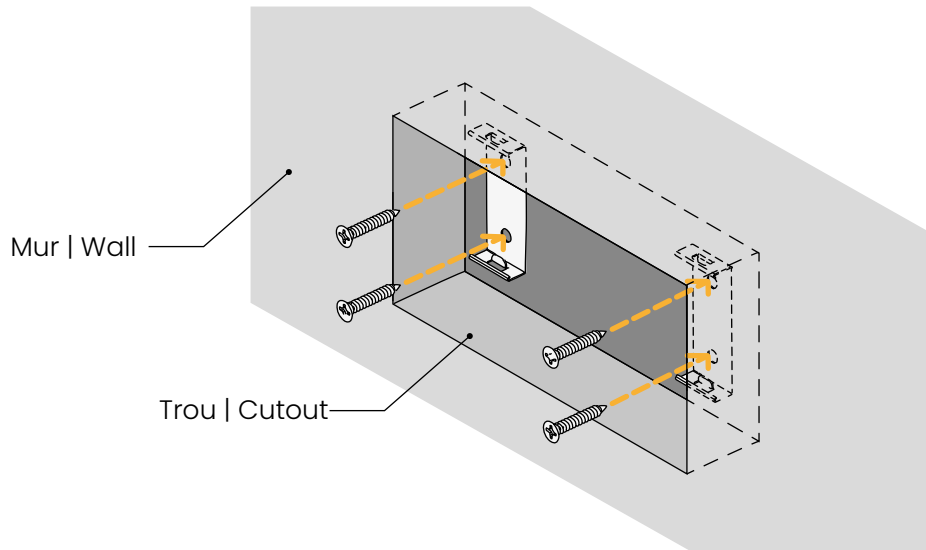
Ne **pas** surcharger le transformateur si plusieurs fixtures sont branchées sur celui-ci. Utiliser un transformateur de Class2.
 Do **not** overload power unit if many Luminaires are connected to the same one. Use a Class2 power unit.
 Voir page 2 pour plus d'informations | See page 2 for more informations



MYLA WET

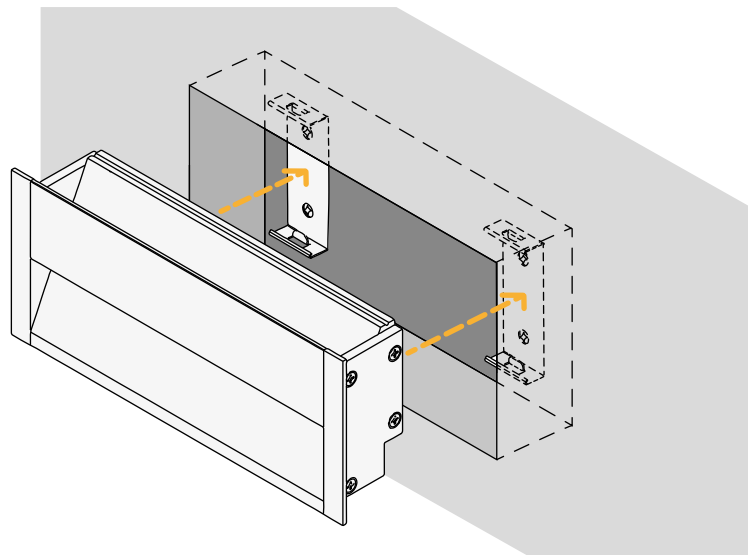
6

Visser les *Supports de Montage Myla (B)* en utilisant des ancrages si nécessaire.
Securely screw *Myla Mounting Brackets (B)* in place, using anchors if necessary.



7

Insérer le *Luminaire (A)* dans les *Supports de Montage Myla (B)*.
Insert *Luminaire (A)* into *Myla Mounting Brackets (B)*.



8

Remettre l'alimentation électrique.
Turn power on.



Ne **pas** surcharger le transformateur si plusieurs fixtures sont branchées sur celui-ci. Utiliser un transformateur de Class2.
Do **not** overload power unit if many Luminaires are connected to the same one. Use a Class2 power unit.

Voir page 2 pour plus d'informations | See page 2 for more informations

