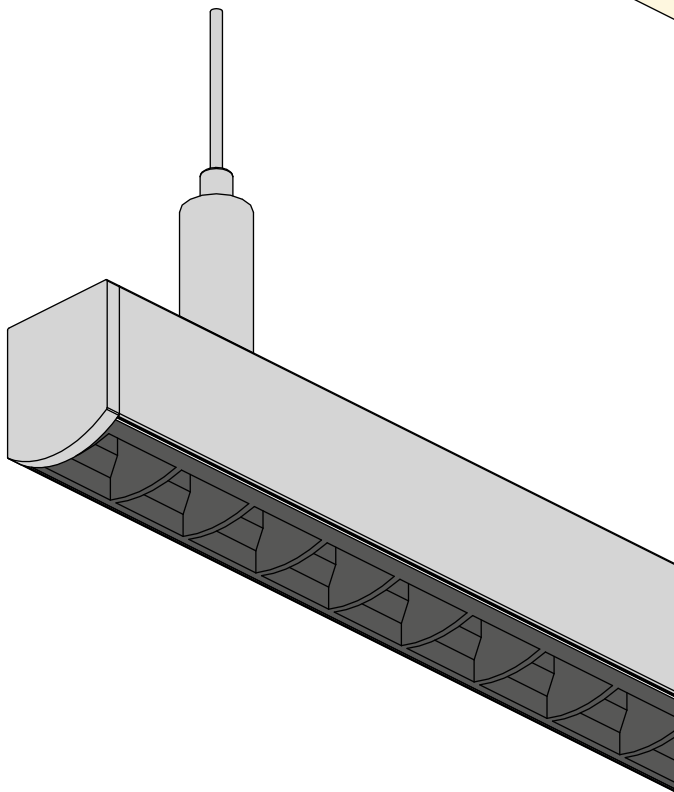
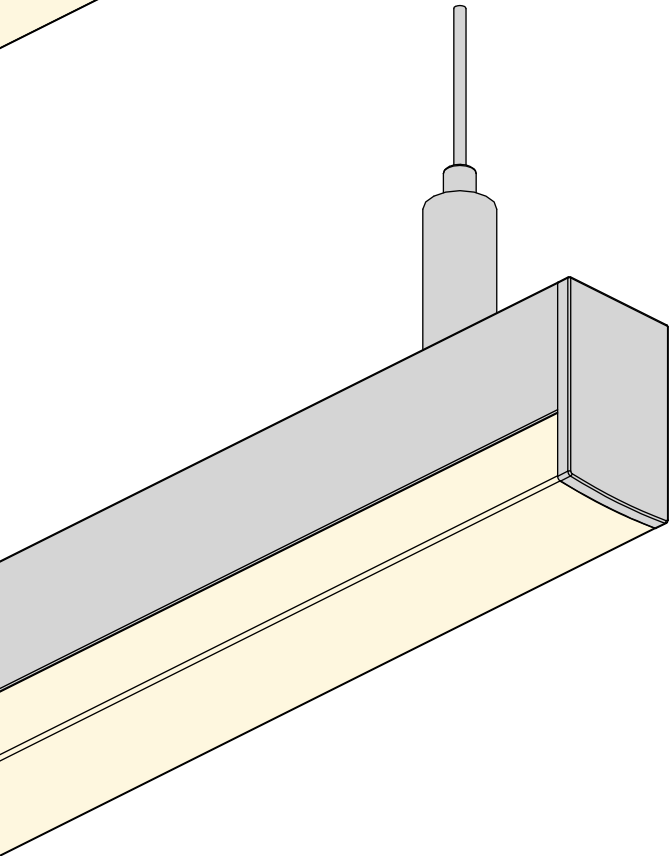
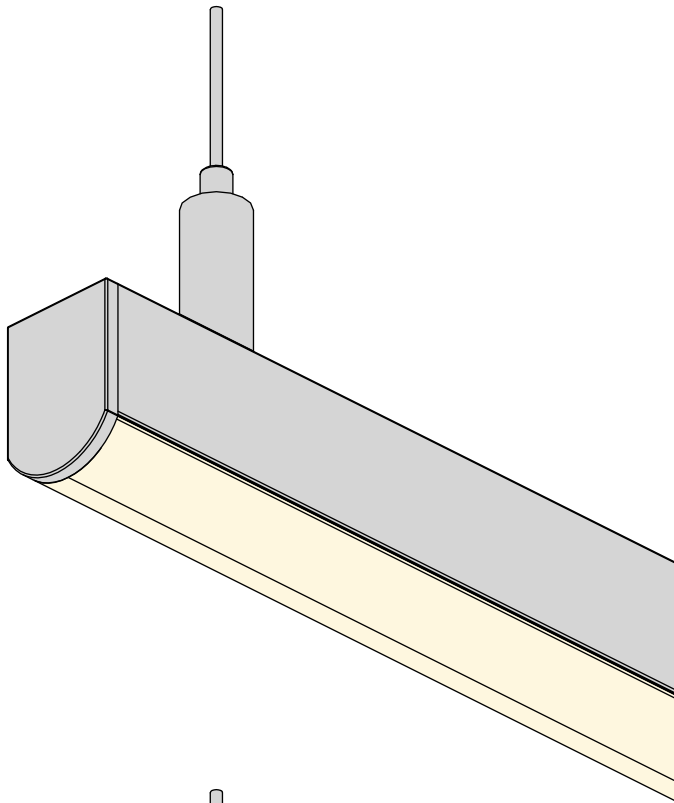
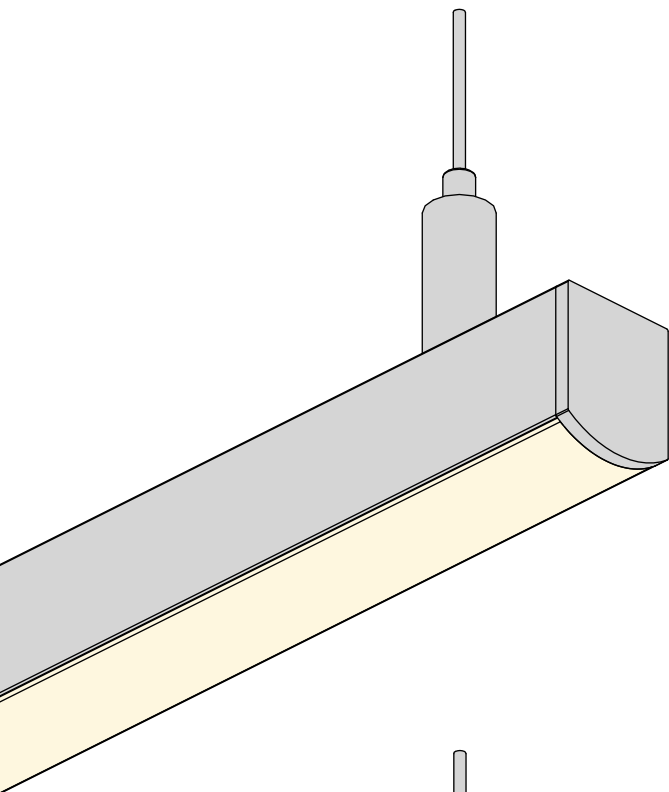


ROCCO SUSPENDU WET | ROCCO SUSPENDED WET



ROCCO SUSPENDU WET | ROCCO SUSPENDED WET



AVERTISSEMENT :

Ce produit doit être installé selon les normes électriques nationales en vigueur ainsi que tous les codes locaux applicables. Le non-respect de cette consigne peut entraîner des blessures graves. Une mise à la terre appropriée est requise pour la sécurité. Ne pas installer ce produit s'il semble endommagé.

Un *Luminaire de Class2* dont les moyens de montage comprennent des aimants, des adhésifs, des attaches auto-agrippantes, une tension de ressort ou d'autres moyens dont la fiabilité dépend du matériau de surface du moyen de montage ou dont on peut s'attendre à ce qu'il se détériore avec le temps doit inclure la déclaration suivante dans les instructions d'installation:

ATTENTION : La fiabilité des moyens de montage fournis avec le *Luminaire* n'a pas été évaluée. S'il est installé là où une défaillance des moyens de montage pourrait blesser des personnes ou endommager des biens en-dessous, des moyens de fixation supplémentaires doivent être envisagés.

L'installation doit être effectuée conformément à l'article 411 du NEC dans la mesure nécessaire pour faciliter une installation conforme, en tenant compte des connaissances et des compétences attendues de l'installateur probable.



WARNING :

This product must be installed in accordance to the national electrical code and all applicable local codes. Failure to do so may result in serious injuries. Proper grounding is required for safety. Do not install if product appears to be damaged.

A *Class2 Luminaire* whose mounting means includes magnets, adhesives, hook-and-loop fasteners, spring tension, or other means whose reliability is either dependent on the mounting means surface material or can be expected to deteriorate over time shall include the following statement in its installation instructions:

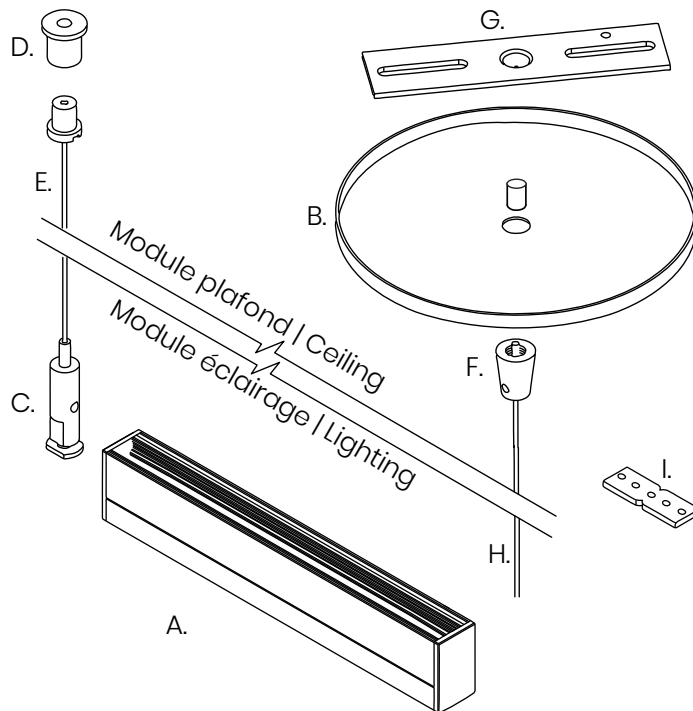
CAUTION : The mounting means provided with *Luminaire* has not been evaluated for reliability. If installed where failure of mounting means could cause injury to persons or damage property below, supplemental means of securement should be considered.

The installation shall be made as per NEC Article 411 to the extent necessary to facilitate a compliant installation, giving consideration to the expected knowledge and skill of the likely installer.

ROCCO SUSPENDU WET | ROCCO SUSPENDED WET

Matériel Inclus Included Hardware

- A:** Luminaire | Luminaire
B: Plafonnier | Canopy
C: Verrous de Câble de Suspension
Suspension Cable Locks
D: Ancrage de Plafond | Ceiling Anchors
E: Câbles de Suspension | Suspension Cables
F: Assemblage Passe-Fil, Vis Pression et
Tube Fileté
Pass-Through, Set Screw and
Threaded Tube Assembly
G: Barre Transversale | Crossbar
H: Câble d'Alimentation | Lead Wire
I: Support de Jonction (Optionnel)
Junction Bracket (Optional)



Matériel et Outils Requis Required Tools and Hardware

- Niveau • Level
 Crayon • Pencil
 Visseuse • Drill
 Pince à Dénuder • Wire Stripper
 Gallon à Mesurer • Measuring Tape
 Pince Coupante • Cutting Pliers
 Connecteurs de Fil • Wire Connectors
 Clé Hexagonale 5/64" • 5/64" Hex Key
 Vis No. 8 (1 ½ po.) • No. 8 Screws (1 ½ in.)
 Ancrages à Gypse (Si Nécessaire)
Drywall Anchors (If Necessary)
 Boîte Électrique Octogonale
Octagonal Junction Box
 Bornes de Raccordement (Vendues Séparément)
Splicing Connectors (Sold Separately)

LW-UTILITY-CNT-TB-2C

Kits de Suspension Requis Suspension Kits Requirements

Longueur du Luminaire Luminaire Length	Nb. de Kits de Suspension Nb. of Suspension Kits
152-2438mm 6-96"	2 Kits
2463-5181mm 97-204"	3 Kits
152-2438mm 205-264"	4 Kits



Ne **pas** surcharger le transformateur si plusieurs fixtures sont branchées sur celui-ci. Utiliser un transformateur de Class2.
Do **not** overload power unit if many Luminaires are connected to the same one. Use a Class2 power unit.

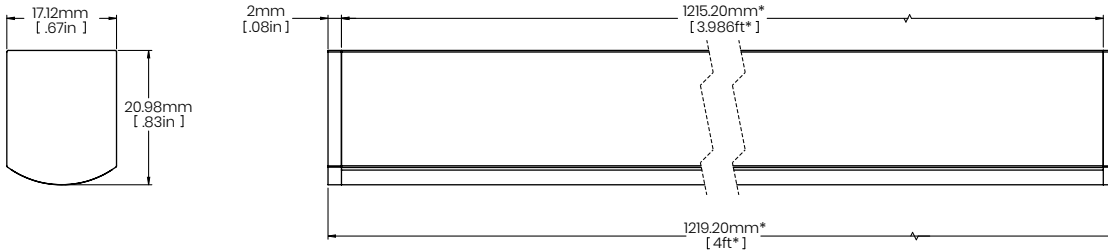
Voir page 2 pour plus d'informations | See page 2 for more informations



ROCCO SUSPENDU WET | ROCCO SUSPENDED WET

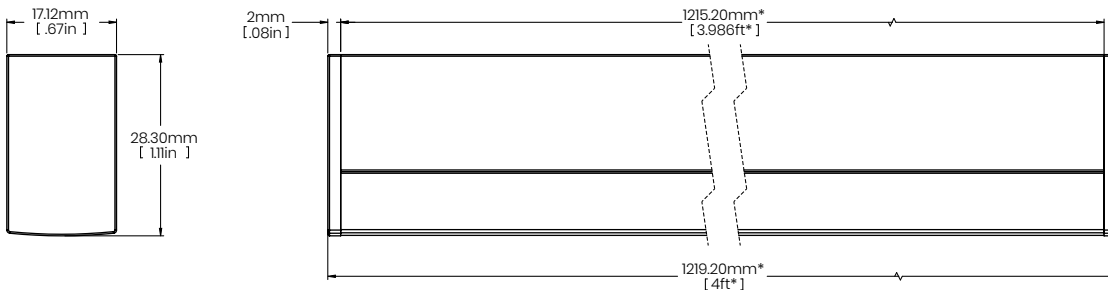
Dimensions

- Lentille Claire Givrée, Lentille Fumée Noire Clippée, Lentille Blanche Givrée, Lentille Blanche Opaline | Clear Frosted Lens, Smoked Black Lens Clipped, White Frosted Lens, White Opal Lens



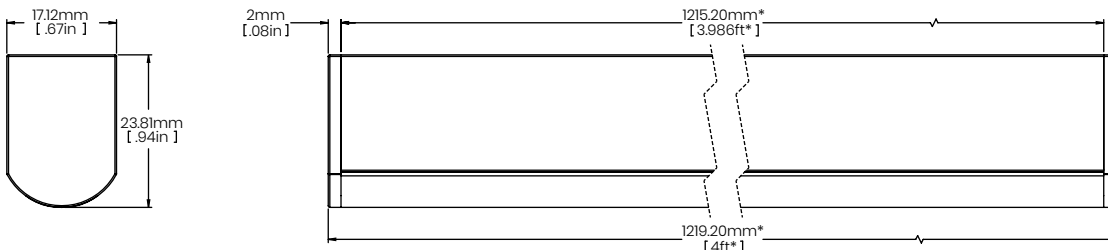
*À titre indicatif seulement pour la longueur hors-tout
For illustrative purposes only for overall length

- Lentille 3D | 3D Lens



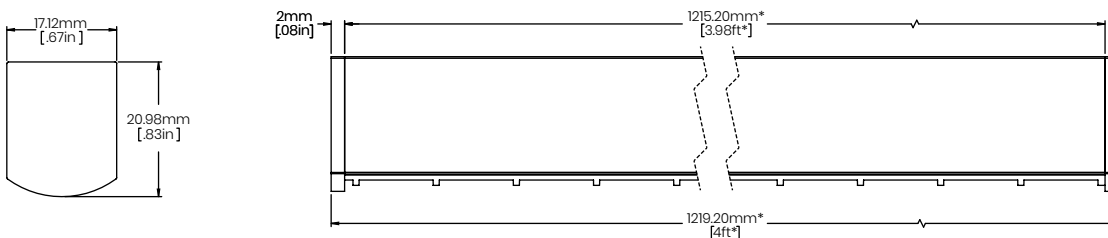
*À titre indicatif seulement pour la longueur hors-tout
For illustrative purposes only for overall length

- Lentille Wall Grazer 12° à 14° | 12° to 14° Wall Grazer Lens



*À titre indicatif seulement pour la longueur hors-tout
For illustrative purposes only for overall length

- Louver Rectangulaire | Rectangular Louver



*À titre indicatif seulement pour la longueur hors-tout
For illustrative purposes only for overall length



Ne **pas** surcharger le transformateur si plusieurs fixtures sont branchées sur celui-ci. Utiliser un transformateur de Class2.


Do **not** overload power unit if many Luminaires are connected to the same one. Use a Class2 power unit.

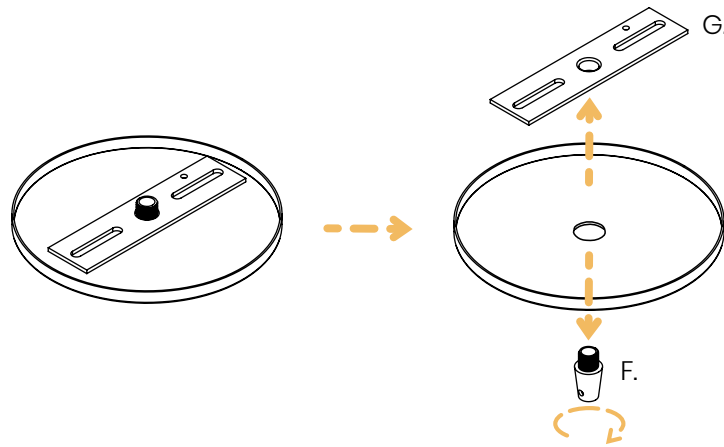
Voir page 2 pour plus d'informations | See page 2 for more informations



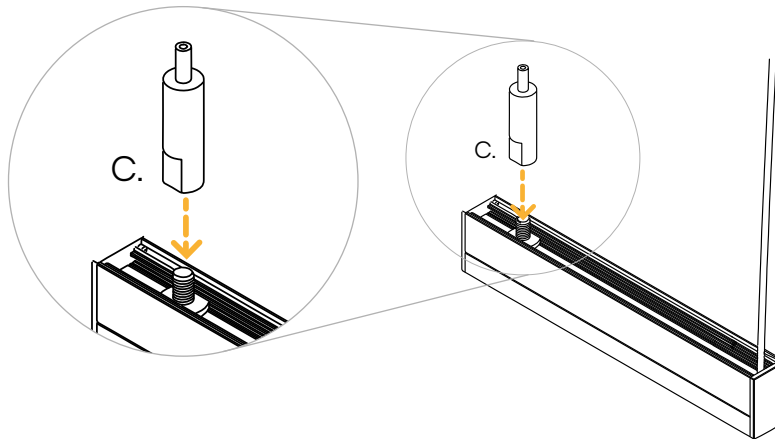
ROCCO SUSPENDU WET | ROCCO SUSPENDED WET

Instructions

- 1 Fermer l'alimentation électrique.
Turn power off. 
- 2 Installer le *Transformateur* à l'endroit désiré et amener un câble d'alimentation du *Transformateur* à l'emplacement du *Luminaire* (A).
Install the *Driver* in the desired location and run a lead wire from the *Driver* to the *Luminaire* (A).
- 3 Dévisser l'*Assemblage Passe-Fil, Vis Pression et Tube Fileté* (F) du *Plafonnier* (B) afin d'en séparer la *Barre Transversale* (G).
Unscrew the *Pass-Through, Set Screw and Threaded Tube Assembly* (F) from the *Canopy* (B) in order to separate the *Crossbar* (G).



- 4 Visser tous les *Verrous de Câbles de Suspension* (C). Effectuer l'opération pour l'ensemble du *Luminaire* si celui-ci vient en plusieurs morceaux.
Screw in all of the *Suspension Cable Locks* (C). Carry out the operation for the entire *Luminaire* if it comes in several pieces.



Ne **pas** surcharger le transformateur si plusieurs fixtures sont branchées sur celui-ci. Utiliser un transformateur de Class2.
Do **not** overload power unit if many Luminaires are connected to the same one. Use a Class2 power unit.

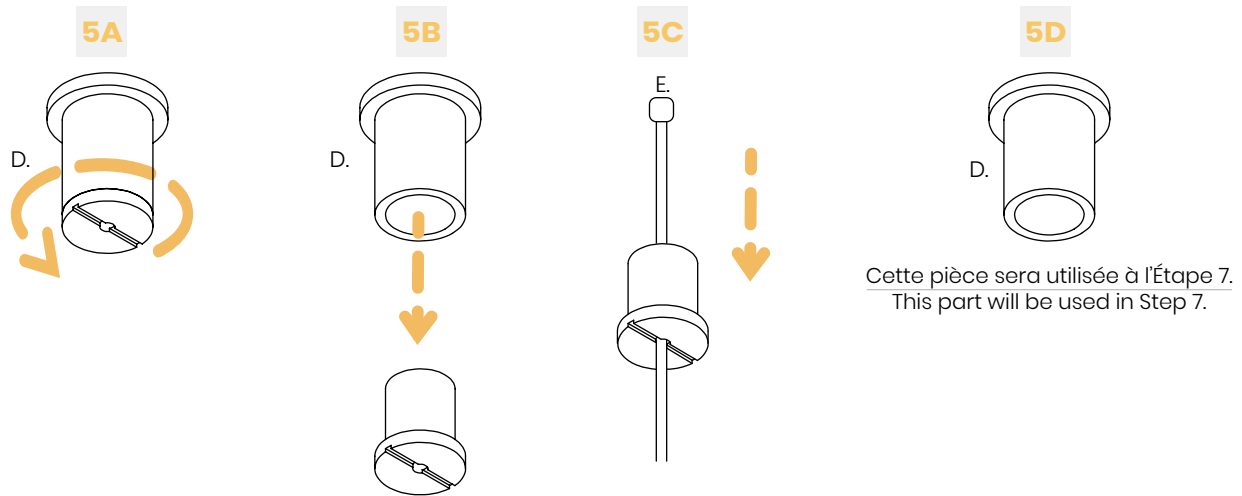
Voir page 2 pour plus d'informations | See page 2 for more informations



ROCCO SUSPENDU WET | ROCCO SUSPENDED WET

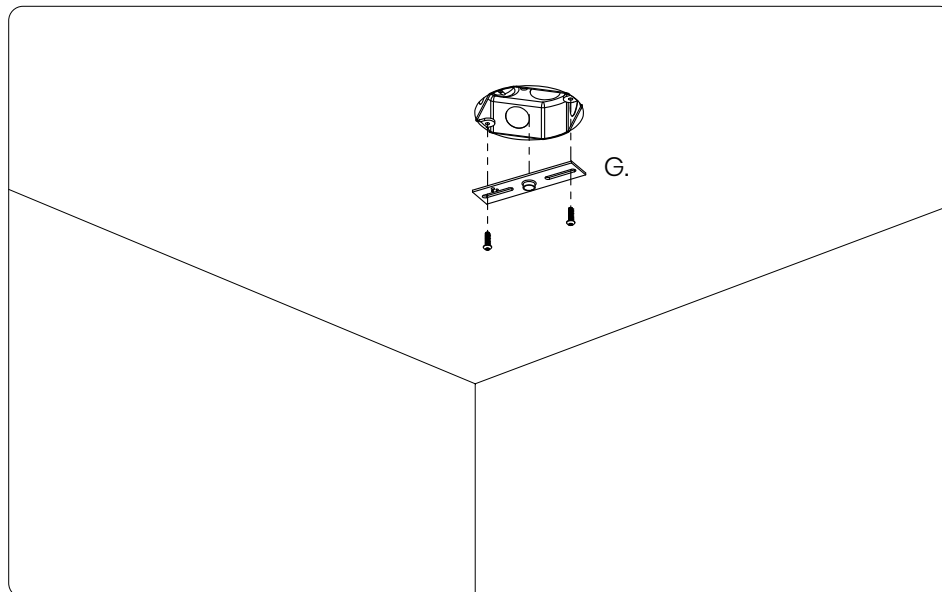
5

Dévisser l'*Ancre de Plafond* (D). Passer le *Câble de Suspension* (E) dans l'*Ancre de Plafond* (D) et s'assurer de bloquer le système de sécurité. Répéter l'opération pour tous les *Câbles de Suspension* (E).
 Unscrew the *Ceiling Anchors* (D). Pass the *Suspension Cable* (E) through the *Ceiling Anchors* (D), making sure to block the safety system. Repeat the operation for every *Suspension Cable*.



6

Installer la *Barre Transversale* (G) sur la *Boîte Octogonale*.
 Install the *Crossbar* (G) onto the *Octagonal Box*.



Ne **pas** surcharger le transformateur si plusieurs fixtures sont branchées sur celui-ci. Utiliser un transformateur de Class2.

Do **not** overload power unit if many Luminaires are connected to the same one. Use a Class2 power unit.

Voir page 2 pour plus d'informations | See page 2 for more informations

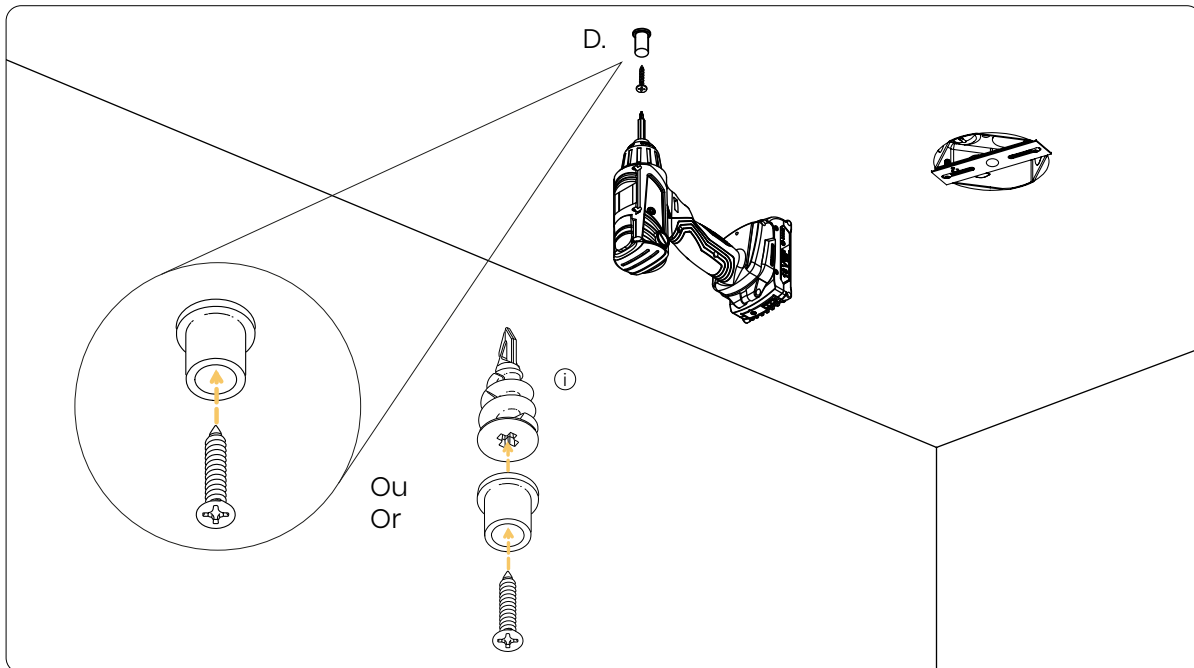
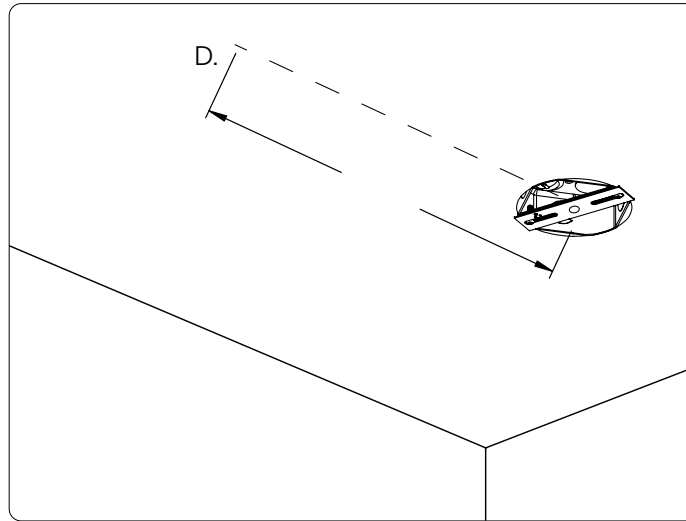


ROCCO SUSPENDU WET | ROCCO SUSPENDED WET

7

À partir du centre de la *Barre Transversale* (G), marquer l'emplacement des *Ancrages de Plafond* (D), puis les installer. À noter que les *Câbles de Suspension* (E) devront être perpendiculaires au *Luminaire* (A) une fois l'installation complétée. Ne dépassez donc pas la longueur du *Luminaire* (A).

From the center of the *Crossbar* (G), mark the location of the *Ceiling Anchors* (D), then install them. Note that the *Suspension Cables* (E) must be perpendicular to the *Luminaire* (A) once installation is complete. Do not exceed the length of the *Luminaire* (A).



- ⓘ Préconisez un fond de clouage, mais utilisez des ancrages si impossible.
We recommend a nailing base, but use anchors if impossible.



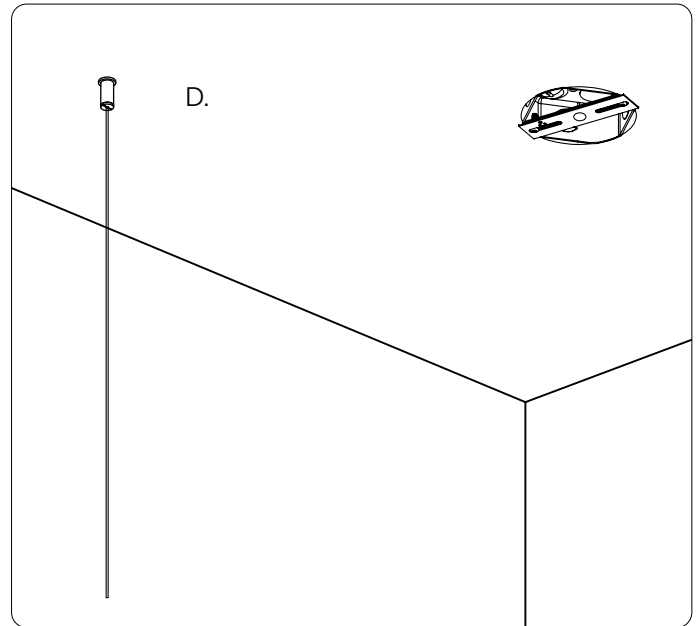
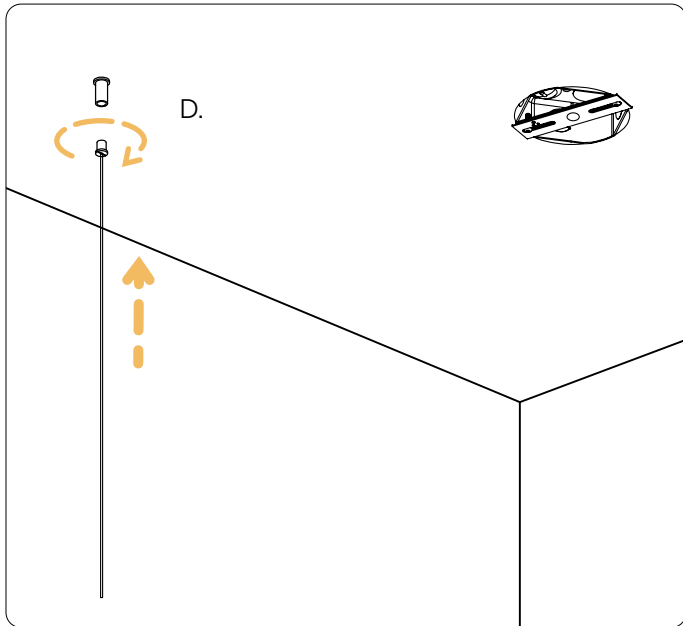
Ne **pas** surcharger le transformateur si plusieurs fixtures sont branchées sur celui-ci. Utiliser un transformateur de Class2.
Do **not** overload power unit if many Luminaires are connected to the same one. Use a Class2 power unit.

Voir page 2 pour plus d'informations | See page 2 for more informations

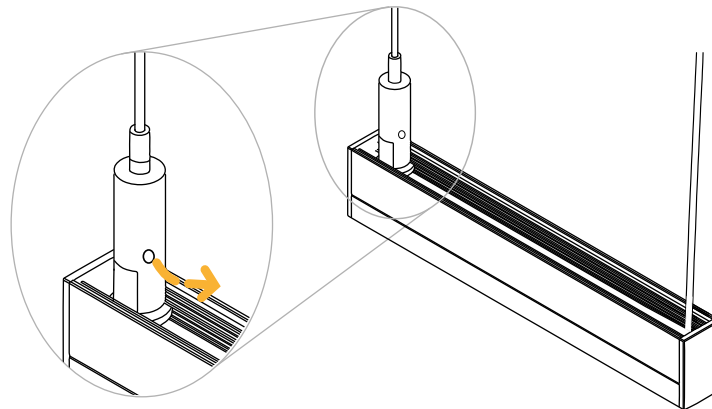


ROCCO SUSPENDU WET | ROCCO SUSPENDED WET

- 8** Visser l'*Ancre de Plafond* (D) et laisser pendre le *Câble de Suspension* (E) temporairement.
Screw in the *Ceiling Anchor* (D) and let the *Suspension Cable* (E) hang temporarily.



- 9** Insérer les *Câbles de Suspension* (E) dans les *Verrous de Câbles de Suspension* (C) à travers la goupille dévissée en la maintenant enfoncée.
Insert the *Suspension Cables* (E) into the *Suspension Cable Locks* (C) through the unscrewed pin by pressing it down.



Ne **pas** surcharger le transformateur si plusieurs fixtures sont branchées sur celui-ci. Utiliser un transformateur de Class2.
Do **not** overload power unit if many Luminaires are connected to the same one. Use a Class2 power unit.

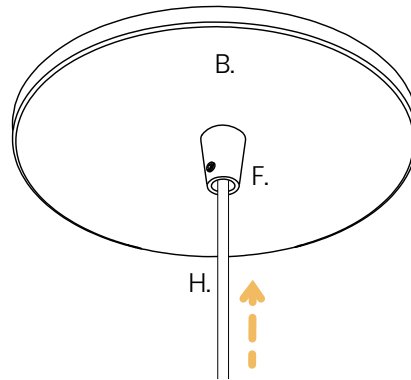
Voir page 2 pour plus d'informations | See page 2 for more informations



ROCCO SUSPENDU WET | ROCCO SUSPENDED WET

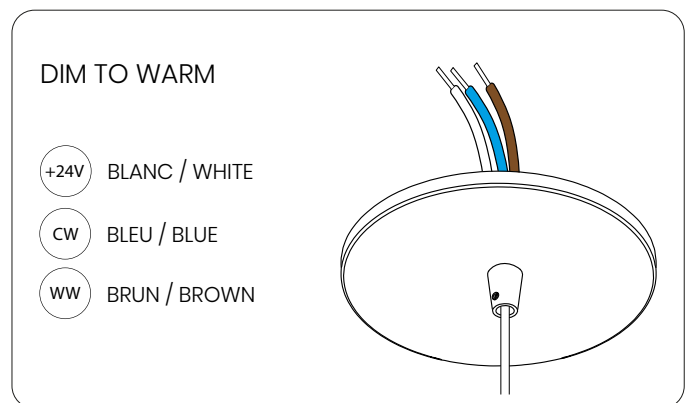
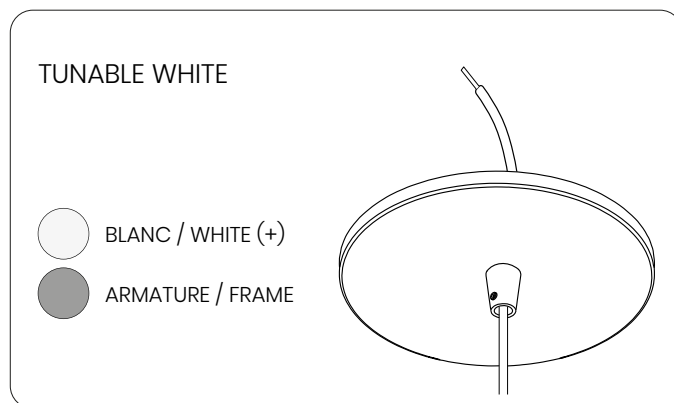
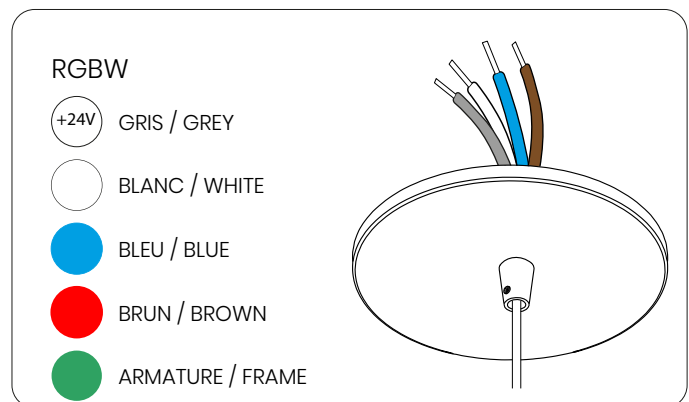
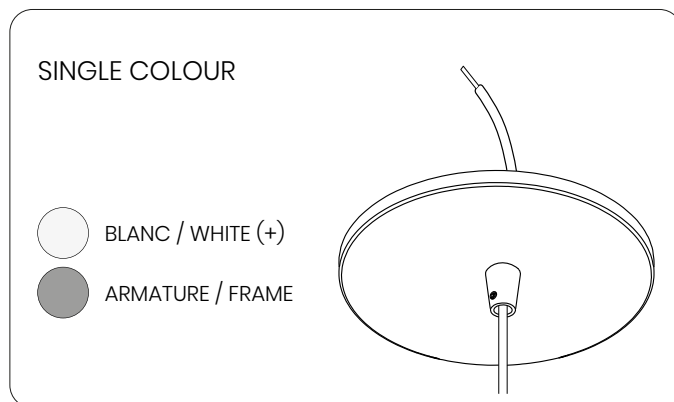
10

Insérer le *Câble d'Alimentation* (H) à travers le *Passe-Fil* (F) et du *Plafonnier* (B).
Insert the *Lead Wire* (H) through the *Pass-Through* (F) and the *Canopy* (B).



11

Connecter le *Transformateur* aux lignes électriques principales en respectant les polarités. Assurez-vous de ne pas surcharger le *Transformateur* et de respecter la norme Class2.
Connect the *Driver* to the main power lines respecting the polarities. Make sure not to overload the *Driver* and comply with the Class2 standard.



Ne **pas** surcharger le transformateur si plusieurs fixtures sont branchées sur celui-ci. Utiliser un transformateur de Class2.

Do **not** overload power unit if many Luminaires are connected to the same one. Use a Class2 power unit.

Voir page 2 pour plus d'informations | See page 2 for more informations



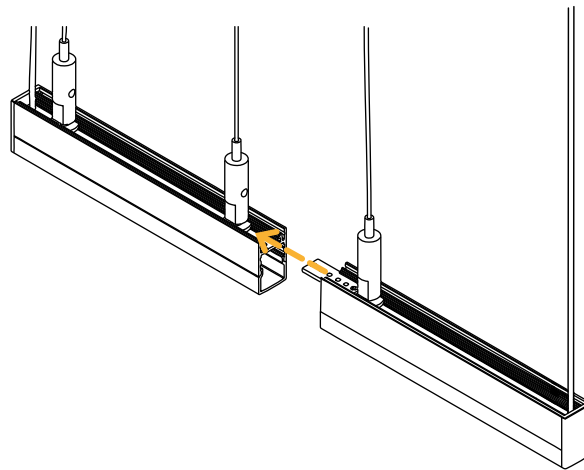
ROCCO SUSPENDU WET | ROCCO SUSPENDED WET

⚠ Passer à l'Étape 12 si le *Luminaire* est installé en série ou passer à l'Étape 14 si le *Luminaire* est installé seul. ⚠
Go to Step 12 if the *Luminaire* is installed in series or go to Step 14 if the *Luminaire* is installed alone.

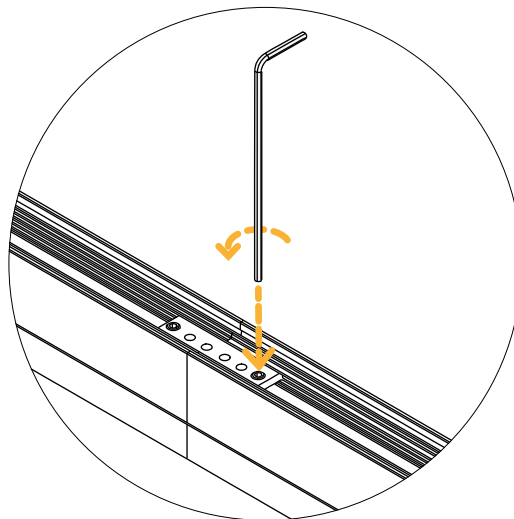
12 Installer le prochain *Luminaire* de la série et y insérer le *Support de Jonction* (I) du premier *Luminaire*.
Install the next *Luminaire* in the series and insert the *Junction Bracket* (I) of the first *Luminaire* into it.

13 Visser le *Support de Jonction* (I) par le trou pré-percé sur le second *Luminaire*.
Screw the *Junction Bracket* (I) through the pre-drilled hole on the second *Luminaire*.

12



13



Ne **pas** surcharger le transformateur si plusieurs fixtures sont branchées sur celui-ci. Utiliser un transformateur de Class2.
Do **not** overload power unit if many *Luminaire*s are connected to the same one. Use a Class2 power unit.

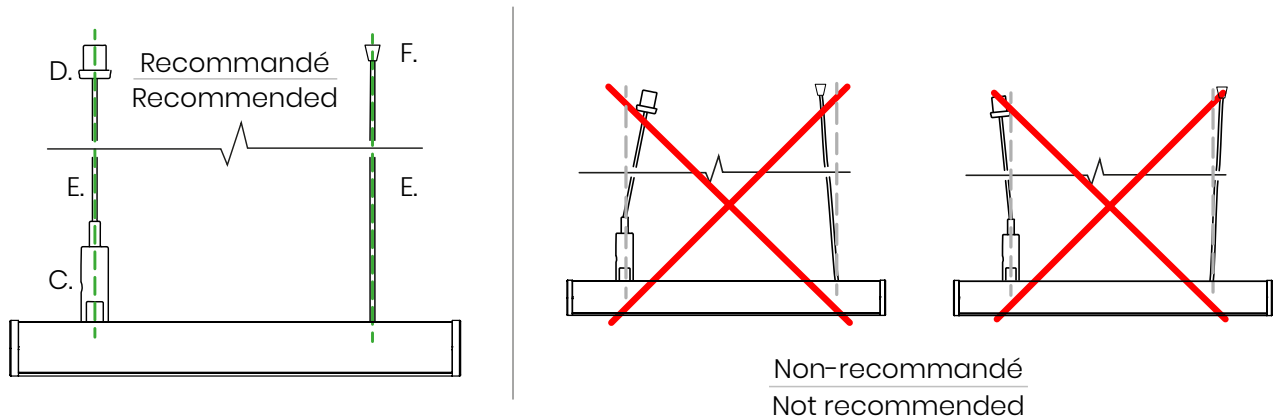
Voir page 2 pour plus d'informations | See page 2 for more informations



ROCCO SUSPENDU WET | ROCCO SUSPENDED WET

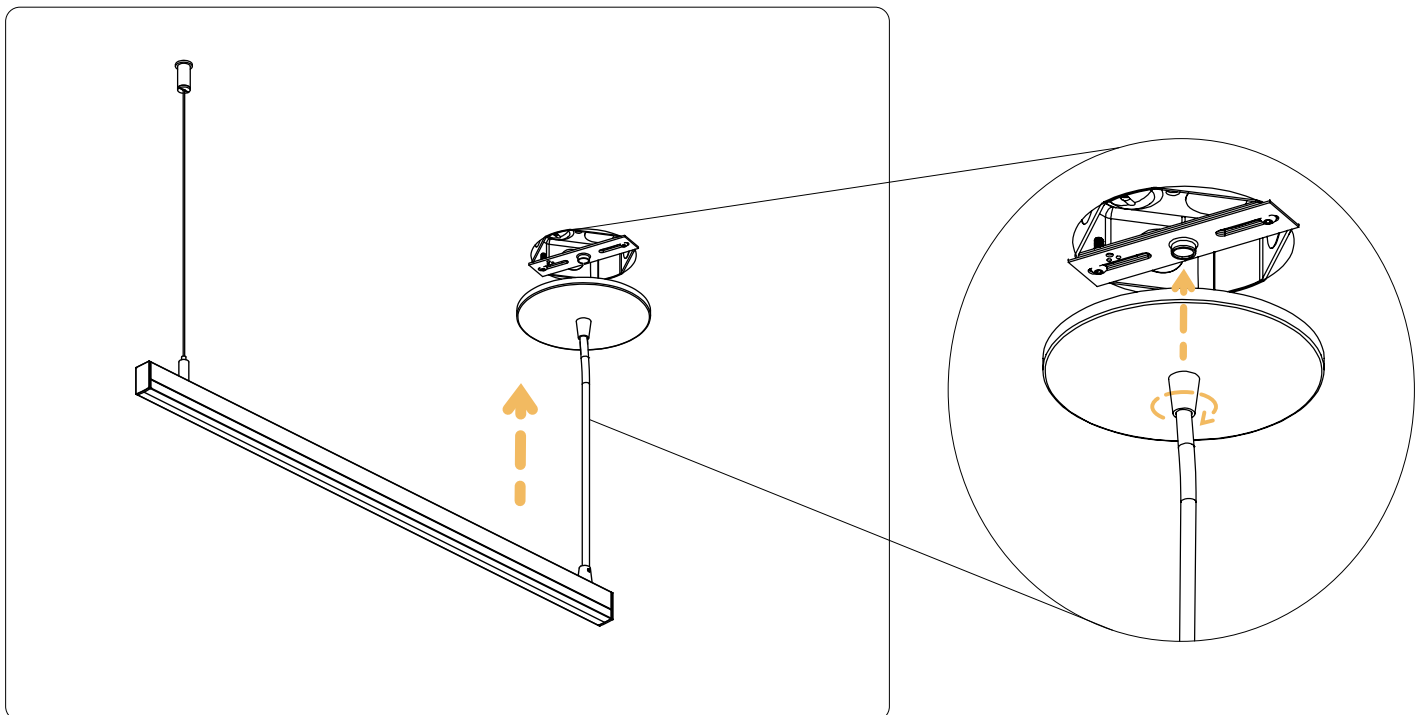
14

Assurez-vous que les *Câbles de Suspension* (E) soient droits. Effectuer les ajustements si nécessaire.
Make sure the *Suspension Cables* (E) are straight. Make adjustments if necessary.



15

Placer le *Plafonnier* (B) contre la *Barre Transversale* (G) et visser l'*Assemblage Passe-Fil, Vis Pression et Tube Fileté* (F) afin de maintenir le *Luminaire* (A) en place.
Place the *Canopy* (B) against the *Crossbar* (G) and screw in the *Pass-Through, Set Screw and Threaded Nut Assembly* (F) to hold the *Luminaire* (A) in place.



Ne **pas** surcharger le transformateur si plusieurs fixtures sont branchées sur celui-ci. Utiliser un transformateur de Class2.
Do **not** overload power unit if many Luminaires are connected to the same one. Use a Class2 power unit.

Voir page 2 pour plus d'informations | See page 2 for more informations

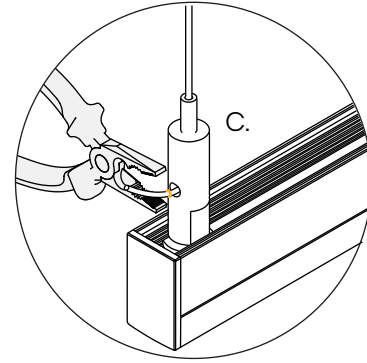
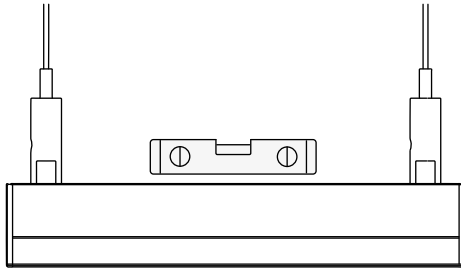


ROCCO SUSPENDU WET | ROCCO SUSPENDED WET

16

Niveler le *Luminaire* (A), revisser la goupille des *Verrous de Câbles de Suspension* (C) puis couper l'excédent des *Câbles de Suspension* (E) si désiré.

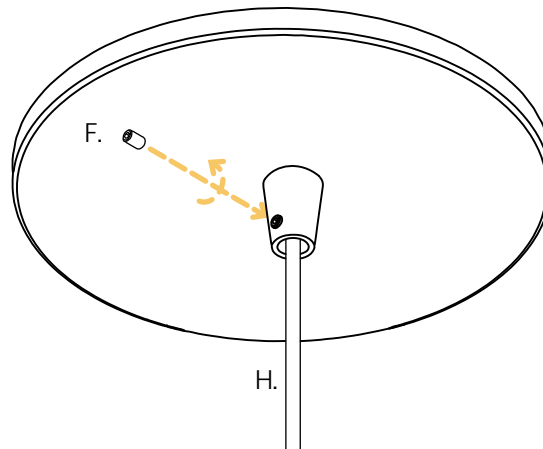
Level the *Luminaire* (A), screw the pin on the *Suspension Cable Locks* (C) back then cut off excess *Suspension Cable* (E) if desired.



17

Visser la *Vis Pression* (F) dans le *Passe-Fil*. N'endommagez **PAS** le *Câble d'Alimentation* (H).

Thread the *Set Screw* (F) into the *Pass-Through*. Do **NOT** damage the *Lead Wire* (H).



18

Remettre l'alimentation électrique.
Turn power back on,



Ne **pas** surcharger le transformateur si plusieurs fixtures sont branchées sur celui-ci. Utiliser un transformateur de Class2.

Do **not** overload power unit if many Luminaires are connected to the same one. Use a Class2 power unit.

Voir page 2 pour plus d'informations | See page 2 for more informations

