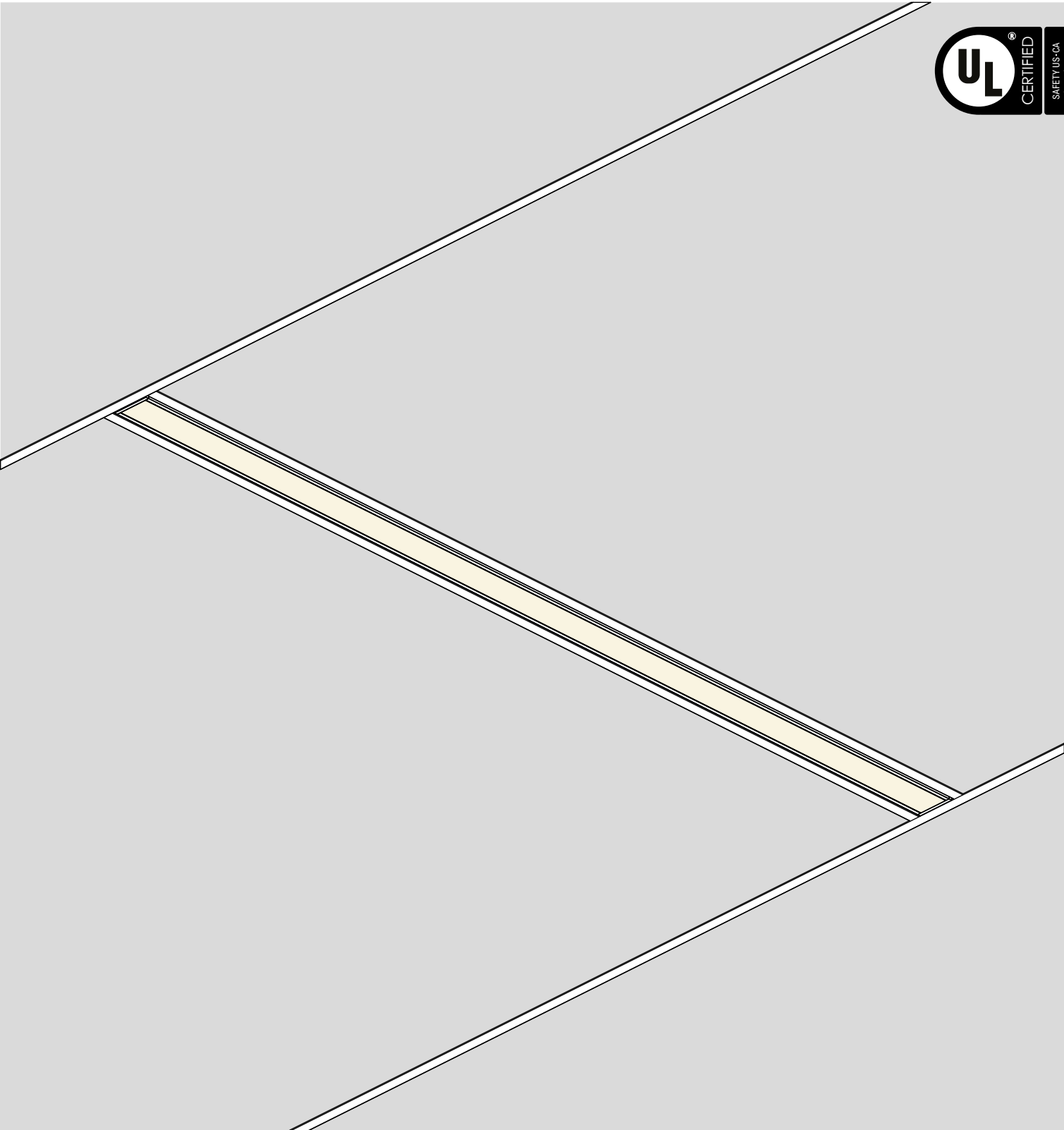


EROS ENCASTRÉ T-GRID | EROS RECESSED T-GRID



SAFETY US+CA
SÛRETÉ US+CA
E520543

EROS ENCASTRÉ T-GRID | EROS RECESSED T-GRID



AVERTISSEMENT :

Ce produit doit être installé selon les normes électriques nationales en vigueur ainsi que tous les codes locaux applicables. Le non-respect de cette consigne peut entraîner des blessures graves. Une mise à la terre appropriée est requise pour la sécurité. Ne pas installer ce produit s'il semble endommagé.

Un *Luminaire de Class2* dont les moyens de montage comprennent des aimants, des adhésifs, des attaches auto-agrippantes, une tension de ressort ou d'autres moyens dont la fiabilité dépend du matériau de surface du moyen de montage ou dont on peut s'attendre à ce qu'il se détériore avec le temps doit inclure la déclaration suivante dans les instructions d'installation:

ATTENTION : La fiabilité des moyens de montage fournis avec le *Luminaire* n'a pas été évaluée. S'il est installé là où une défaillance des moyens de montage pourrait blesser des personnes ou endommager des biens en-dessous, des moyens de fixation supplémentaires doivent être envisagés.

L'installation doit être effectuée conformément à l'article 411 du NEC dans la mesure nécessaire pour faciliter une installation conforme, en tenant compte des connaissances et des compétences attendues de l'installateur probable.



WARNING :

This product must be installed in accordance to the national electrical code and all applicable local codes. Failure to do so may result in serious injuries. Proper grounding is required for safety. Do not install if product appears to be damaged.

A *Class2 Luminaire* whose mounting means includes magnets, adhesives, hook-and-loop fasteners, spring tension, or other means whose reliability is either dependent on the mounting means surface material or can be expected to deteriorate over time shall include the following statement in its installation instructions:

CAUTION : The mounting means provided with *Luminaire* has not been evaluated for reliability. If installed where failure of mounting means could cause injury to persons or damage property below, supplemental means of securement should be considered.

The installation shall be made as per NEC Article 411 to the extent necessary to facilitate a compliant installation, giving consideration to the expected knowledge and skill of the likely installer.

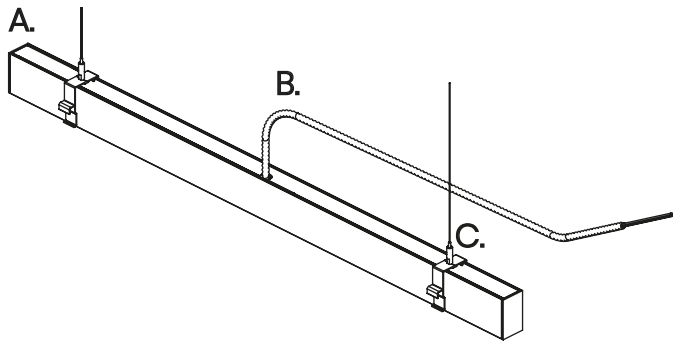
EROS ENCASTRÉ T-GRID | EROS RECESSED T-GRID

Matériel Inclus Included Hardware

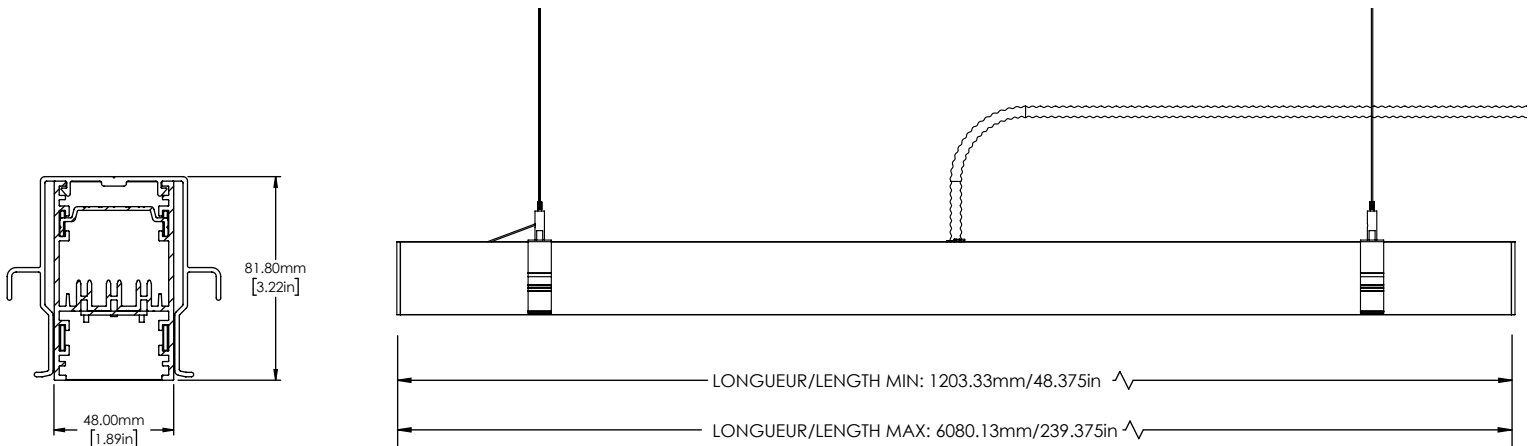
- A:** Luminaire | Luminaire
B: Conduit Métallique Flexible (Longueur de 36po)
 Flexible Metal Conduit (36in in length)
C: Câbles de Suspension avec raccordement
 (Longueur fournie de 47po)
 Suspension Cables with Gripper
 (47in included length)

Matériel et Outils Requis Required Tools and Hardware

- Niveau • Level
 Crayon • Pencil
 Visseuse • Drill
 Couteau Tout Usage • Utility Knife
 Vis Auto perforante No.8 (1po)
 No.8 Self-Drilling Screws (1in)
 Clip 9/16 ou 15/16 pour T-Bar
 9/16 or 15/16 Clip for T-Bar



Dimensions



Ne **pas** surcharger le transformateur si plusieurs fixtures sont branchées sur celui-ci. Utiliser un transformateur de Class2.
 Do **not** overload power unit if many Luminaires are connected to the same one. Use a Class2 power unit.



EROS ENCASTRÉ T-GRID | EROS RECESSED T-GRID



Ce produit doit être installé selon les normes électriques nationales en vigueur ainsi que tous les codes locaux applicables. Le non-respect de cette consigne peut entraîner des blessures graves. Une mise à la terre appropriée est requise pour la sécurité. Ne pas installer ce produit s'il semble endommagé.

This product must be installed in accordance to the national electrical code and all applicable local codes. Failure to do so may result in serious injuries. Proper grounding is required for safety. Do not install if product appears to be damaged.

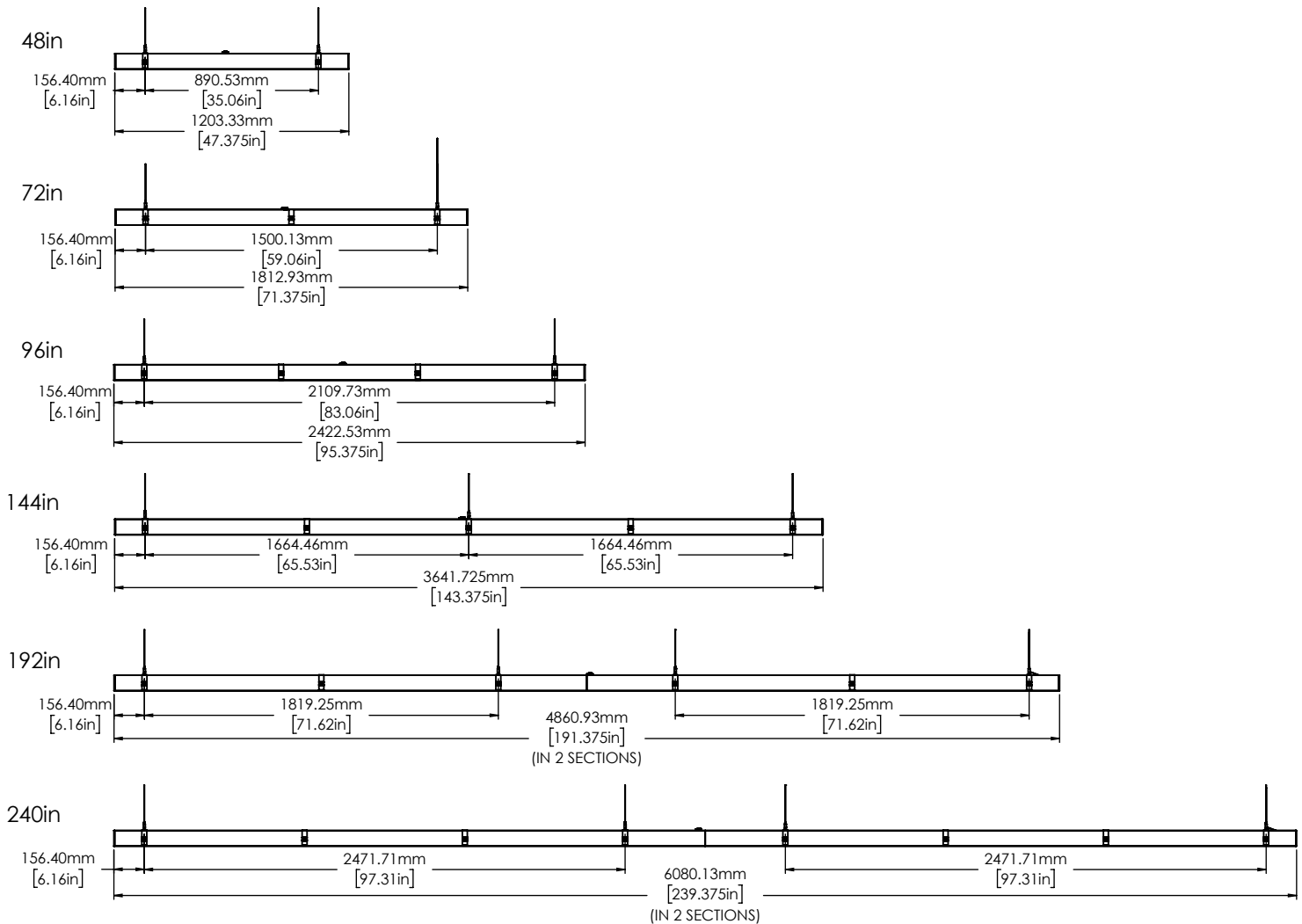


Instructions

1

Se référer aux dimensions suivantes afin de s'assurer que l'installation du système pour plafond suspendu est conforme aux dimensions indiquées ci-dessous.

Refer to the following dimensions to ensure that installation of the suspended ceiling system meets the dimensions listed below.



Ne **pas** surcharger le transformateur si plusieurs fixtures sont branchées sur celui-ci. Utiliser un transformateur de Class2.
Do **not** overload power unit if many Luminaires are connected to the same one. Use a Class2 power unit.



EROS ENCASTRÉ T-GRID | EROS RECESSED T-GRID



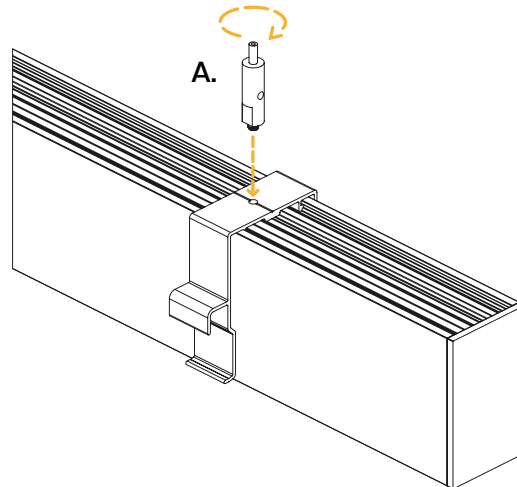
Ce produit doit être installé selon les normes électriques nationales en vigueur ainsi que tous les codes locaux applicables. Le non-respect de cette consigne peut entraîner des blessures graves. Une mise à la terre appropriée est requise pour la sécurité. Ne pas installer ce produit s'il semble endommagé.

This product must be installed in accordance to the national electrical code and all applicable local codes. Failure to do so may result in serious injuries. Proper grounding is required for safety. Do not install if product appears to be damaged.



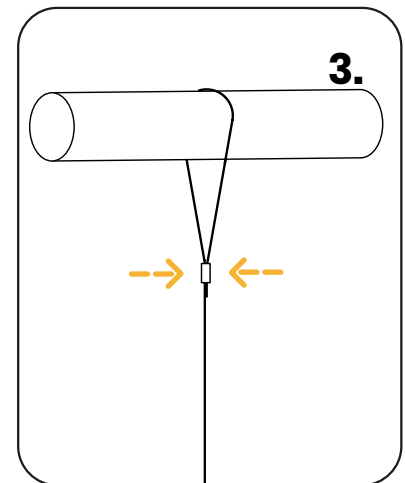
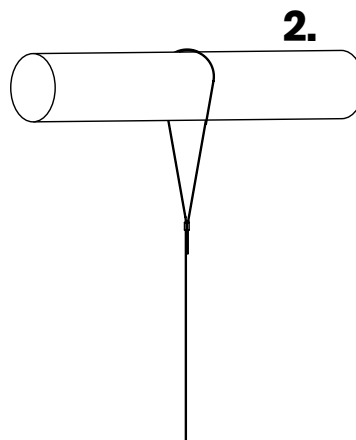
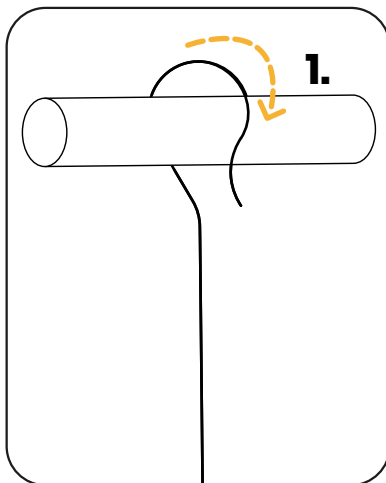
2

Visser les *Verrous de Câbles de Suspension (A)*.
Screw the *Suspension Cable Locks (A)*.



3

Enrouler les *Câbles de Suspension* autour d'un appui solide (1), faire une boucle (2) et serrer le câble avec un manchon de serrage (3).
Secure the *Suspension Cables* around a solid support (1), loop it (2) and tighten it with a cable gripper (3).



Ne **pas** surcharger le transformateur si plusieurs fixtures sont branchées sur celui-ci. Utiliser un transformateur de Class2.
Do **not** overload power unit if many Luminaires are connected to the same one. Use a Class2 power unit.



EROS ENCASTRÉ T-GRID | EROS RECESSED T-GRID

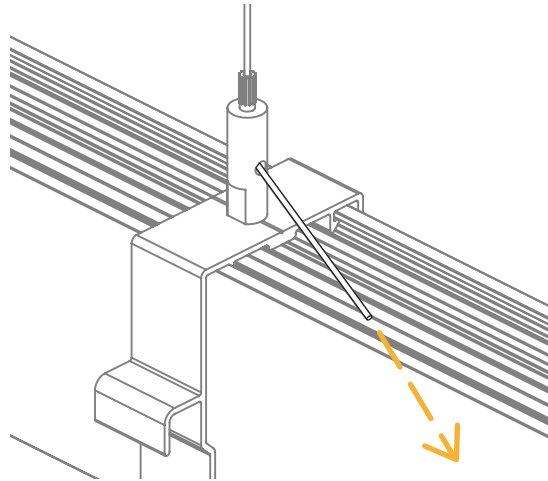


Ce produit doit être installé selon les normes électriques nationales en vigueur ainsi que tous les codes locaux applicables. Le non-respect de cette consigne peut entraîner des blessures graves. Une mise à la terre appropriée est requise pour la sécurité. Ne pas installer ce produit s'il semble endommagé.

This product must be installed in accordance to the national electrical code and all applicable local codes. Failure to do so may result in serious injuries. Proper grounding is required for safety. Do not install if product appears to be damaged.

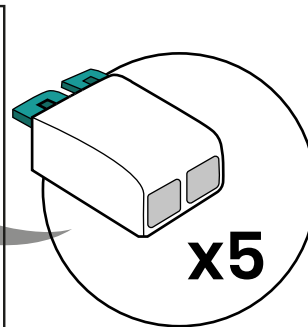
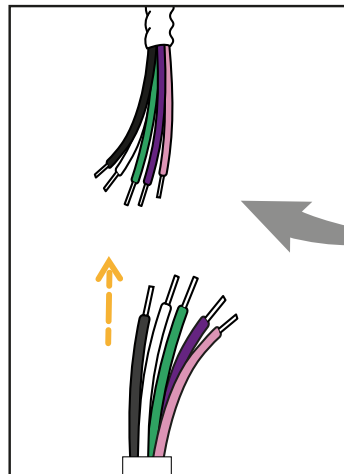


4 Passer les *Câbles de Suspension* dans les *Verrous*.
Pass the *Suspension Cables* in *Cable Locks*.



5 Effectuer le branchement du *Conduit Métallique Flexible (B)* à la *Boîte de Jonction*.
Make the electrical connection from the *Flexible Metal Conduit (B)* to the *Junction Box*.

Consulter le *Détails des Câbles Haut Voltage* pour plus d'informations.
Refer to *High Voltage Wiring Guide* for more information.



- BLACK (-)
- WHITE (+)
- GROUND ()
- PINK/GREY (- 0-10V)
- VIOLET (+ 0-10V)

*Bornes de Raccordement disponibles, vendues séparément
*Splicing Connectors available, sold separately



Ne **pas** surcharger le transformateur si plusieurs fixtures sont branchées sur celui-ci. Utiliser un transformateur de Class2.
Do **not** overload power unit if many Luminaires are connected to the same one. Use a Class2 power unit.



EROS ENCASTRÉ T-GRID | EROS RECESSED T-GRID



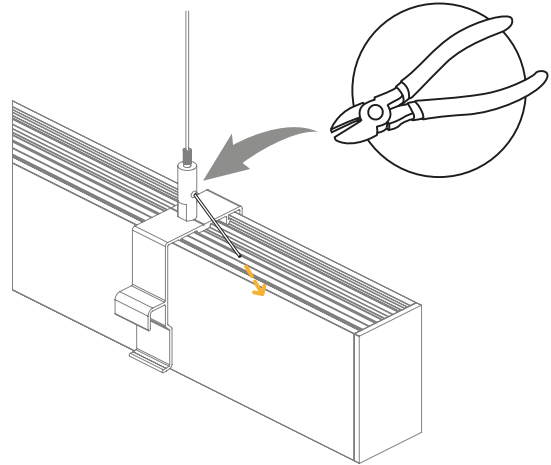
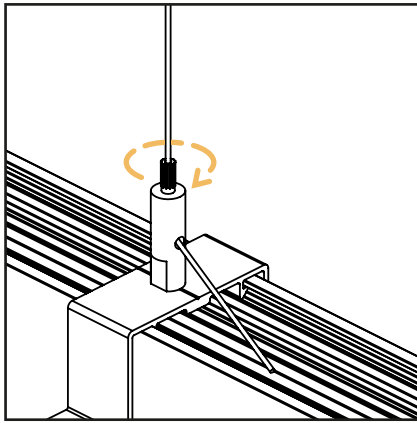
Ce produit doit être installé selon les normes électriques nationales en vigueur ainsi que tous les codes locaux applicables. Le non-respect de cette consigne peut entraîner des blessures graves. Une mise à la terre appropriée est requise pour la sécurité. Ne pas installer ce produit s'il semble endommagé.

This product must be installed in accordance to the national electrical code and all applicable local codes. Failure to do so may result in serious injuries. Proper grounding is required for safety. Do not install if product appears to be damaged.



6

Appliquer une légère tension sur le câble, verrouiller en place en serrant l'embout, puis couper l'excédent.
Apply a light tension to the cable, lock in place by tightening the endcap, then, cut the excess off.



Passer à l'Étape 7 si le *Luminaire* est composé d'une seule section.
Ou
Passer à l'Étape 10 si le *Luminaire* est composé de plusieurs sections.



Go to Step 7 if the *Luminaire* is in a single unit.
Or
Go to Step 10 if the *Luminaire* is in multiple sections.



Ne **pas** surcharger le transformateur si plusieurs fixtures sont branchées sur celui-ci. Utiliser un transformateur de Class2.
Do **not** overload power unit if many *Luminaire*s are connected to the same one. Use a Class2 power unit.



EROS ENCASTRÉ T-GRID | EROS RECESSED T-GRID



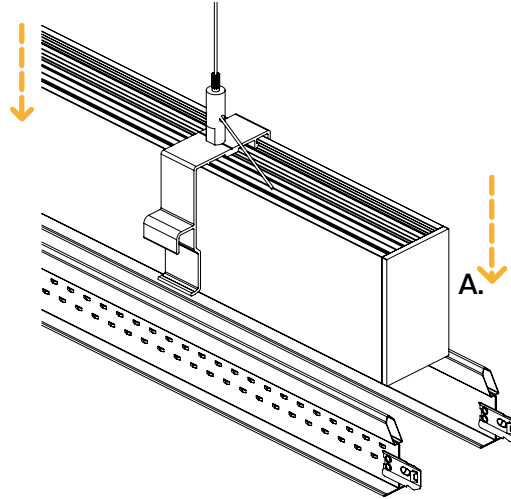
Ce produit doit être installé selon les normes électriques nationales en vigueur ainsi que tous les codes locaux applicables. Le non-respect de cette consigne peut entraîner des blessures graves. Une mise à la terre appropriée est requise pour la sécurité. Ne pas installer ce produit s'il semble endommagé.

This product must be installed in accordance to the national electrical code and all applicable local codes. Failure to do so may result in serious injuries. Proper grounding is required for safety. Do not install if product appears to be damaged.



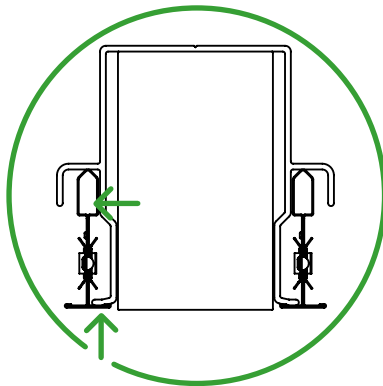
7

Déposer le *Luminaire* (A) sur les T-Bars tel qu'illustré.
Place the *Luminaire* (A) on T-Bars as illustrated.

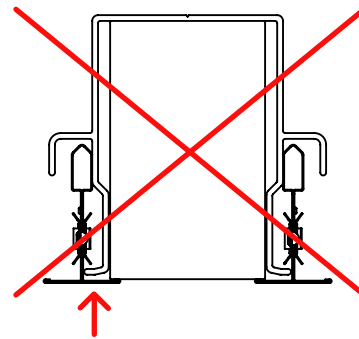


ⓘ Vérifier que les barres reposent sur au moins un côté des *Supports* et sur le côté du *Luminaire*.
Ensure that the bars are leaning against at least one side of the *Supports* and against the side of the *Luminaire*.

Recommandé
Recommended



Non-recommandé
Not recommended



❗ Le *Luminaire* ne doit pas être derrière les T-Bars. Il devrait dépasser d'au moins 1 mm.
The *Luminaire* should not be behind the T-Bars. It should protrude at least 1 mm.



Ne **pas** surcharger le transformateur si plusieurs fixtures sont branchées sur celui-ci. Utiliser un transformateur de Class2.
Do **not** overload power unit if many *Luminaires* are connected to the same one. Use a Class2 power unit.



EROS ENCASTRÉ T-GRID | EROS RECESSED T-GRID



Ce produit doit être installé selon les normes électriques nationales en vigueur ainsi que tous les codes locaux applicables. Le non-respect de cette consigne peut entraîner des blessures graves. Une mise à la terre appropriée est requise pour la sécurité. Ne pas installer ce produit s'il semble endommagé.

This product must be installed in accordance to the national electrical code and all applicable local codes. Failure to do so may result in serious injuries. Proper grounding is required for safety. Do not install if product appears to be damaged.



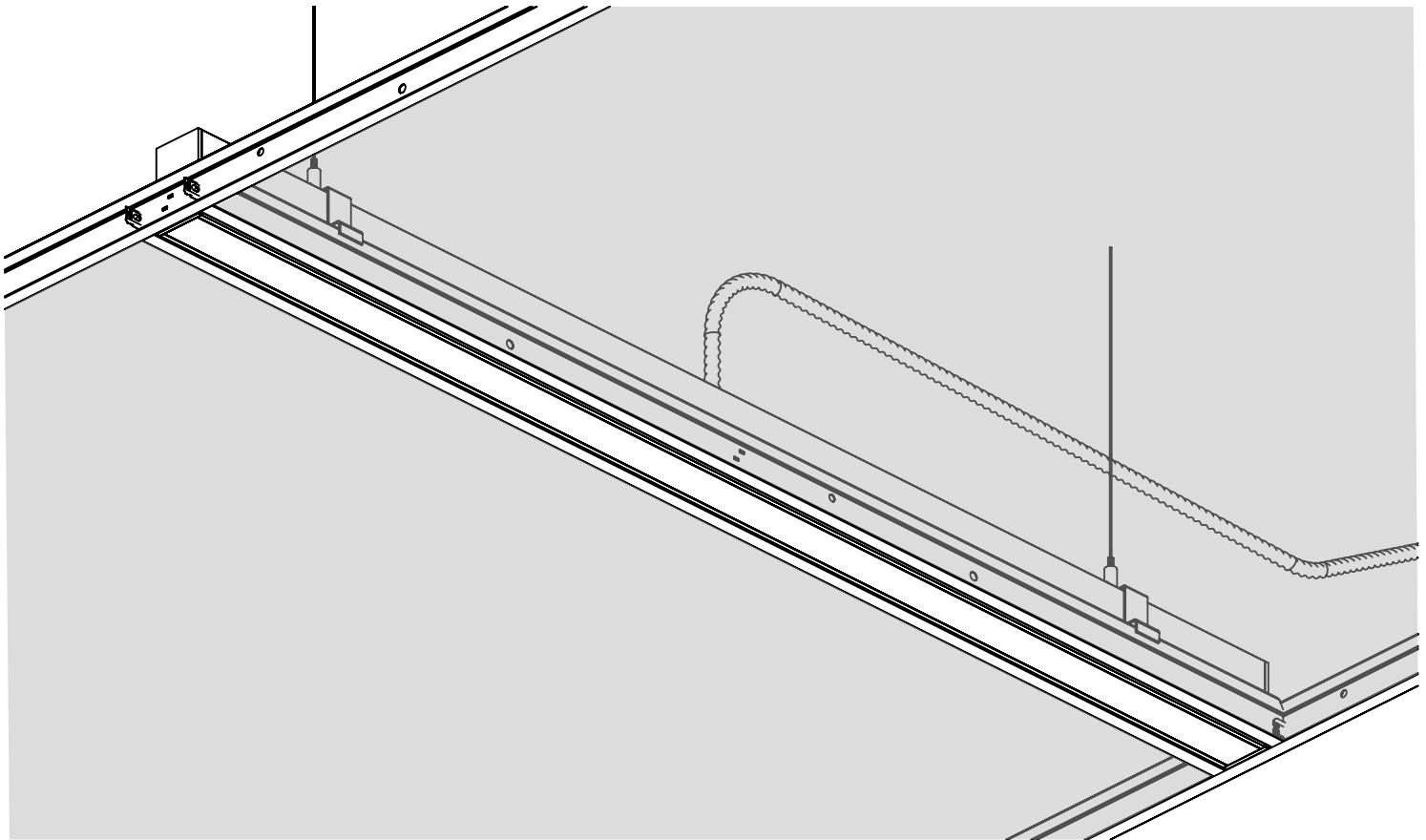
8

Remettre l'alimentation électrique et vérifier que le *Luminaire* fonctionne.
Turn power on and ensure the *Luminaire* is working.



9

Résultat attendu:
Expected result:



Ne **pas** surcharger le transformateur si plusieurs fixtures sont branchées sur celui-ci. Utiliser un transformateur de Class2.
Do **not** overload power unit if many *Luminaire*s are connected to the same one. Use a Class2 power unit.



EROS ENCASTRÉ T-GRID | EROS RECESSED T-GRID



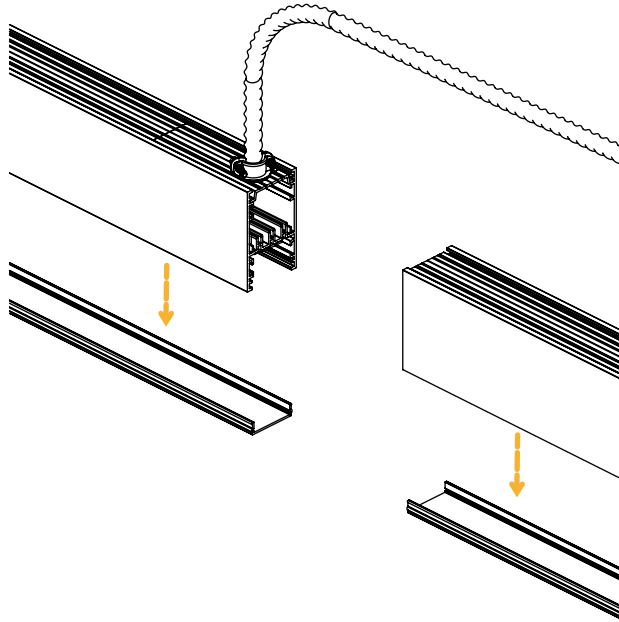
Ce produit doit être installé selon les normes électriques nationales en vigueur ainsi que tous les codes locaux applicables. Le non-respect de cette consigne peut entraîner des blessures graves. Une mise à la terre appropriée est requise pour la sécurité. Ne pas installer ce produit s'il semble endommagé.

This product must be installed in accordance to the national electrical code and all applicable local codes. Failure to do so may result in serious injuries. Proper grounding is required for safety. Do not install if product appears to be damaged.



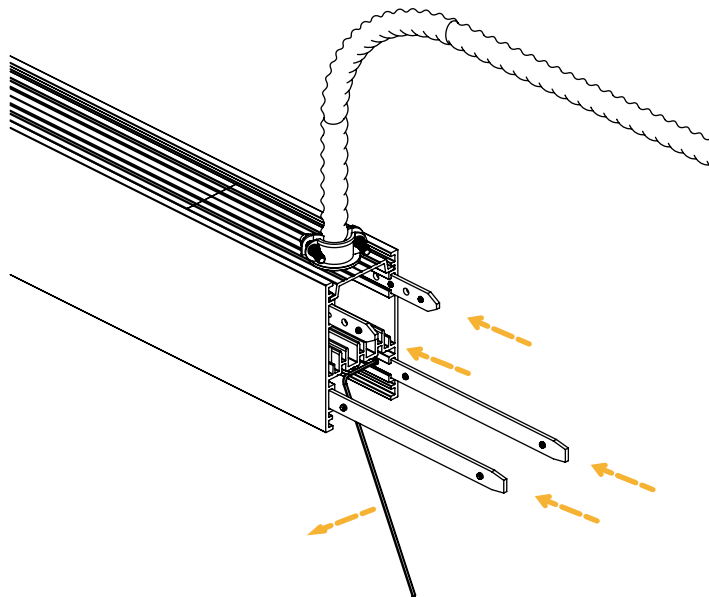
10

Retirer délicatement les *Lentilles* des *Luminaires*.
Gently remove the *Lenses* from *Luminaires*.



11

Insérer les pièces de jonction et les fixer en place à l'aide des vis de serrage.
Slide the joiners in and secure in place by tightening set screws.



Ne **pas** surcharger le transformateur si plusieurs fixtures sont branchées sur celui-ci. Utiliser un transformateur de Class2.
Do **not** overload power unit if many Luminaires are connected to the same one. Use a Class2 power unit.



EROS ENCASTRÉ T-GRID | EROS RECESSED T-GRID



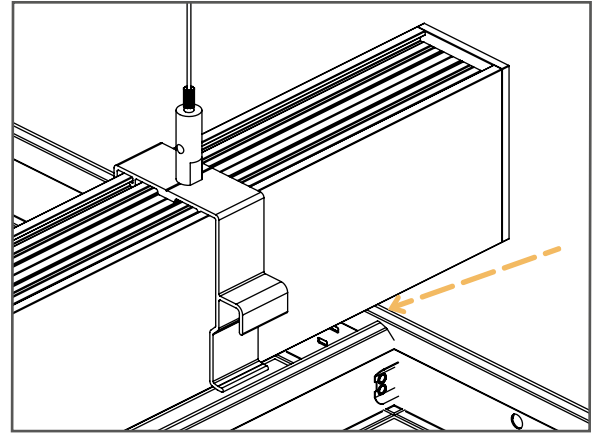
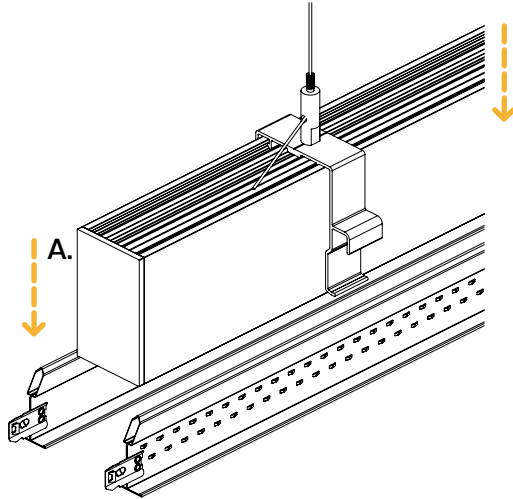
Ce produit doit être installé selon les normes électriques nationales en vigueur ainsi que tous les codes locaux applicables. Le non-respect de cette consigne peut entraîner des blessures graves. Une mise à la terre appropriée est requise pour la sécurité. Ne pas installer ce produit s'il semble endommagé.

This product must be installed in accordance to the national electrical code and all applicable local codes. Failure to do so may result in serious injuries. Proper grounding is required for safety. Do not install if product appears to be damaged.



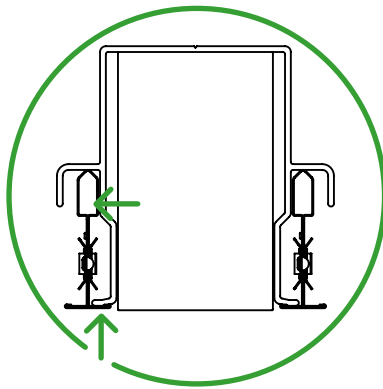
12

Déposer les sections du *Luminaire* (A) sur les T-Bars tel qu'illustré.
Place the *Luminaire* (A) sections on T-Bars as illustrated.

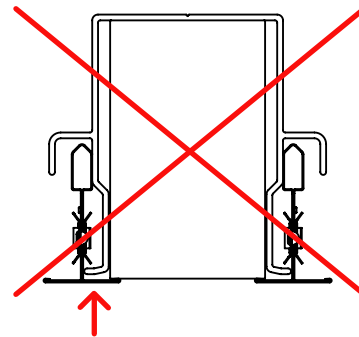


- i Pour éviter d'endommager le *Luminaire*, veiller à protéger la surface entre le *Luminaire* et la grille en T.
To avoid damaging the *Luminaire*, make sure to protect the surface between the *Luminaire* and the T-Grid.
- i Vérifier que les barres reposent sur au moins un côté des *Supports* et sur le côté du *Luminaire*.
Ensure that the bars are leaning against at least one side of the *Supports* and against the side of the *Luminaire*.

Recommandé
Recommended



Non-recommandé
Not recommended



- ! Le *Luminaire* ne doit pas être derrière les barres en T. Il devrait dépasser d'au moins 1 mm.
The *Luminaire* should not be behind the T-bars. It should protrude at least 1 mm.



Ne **pas** surcharger le transformateur si plusieurs fixtures sont branchées sur celui-ci. Utiliser un transformateur de Class2.
Do **not** overload power unit if many *Luminaire*s are connected to the same one. Use a Class2 power unit.



EROS ENCASTRÉ T-GRID | EROS RECESSED T-GRID

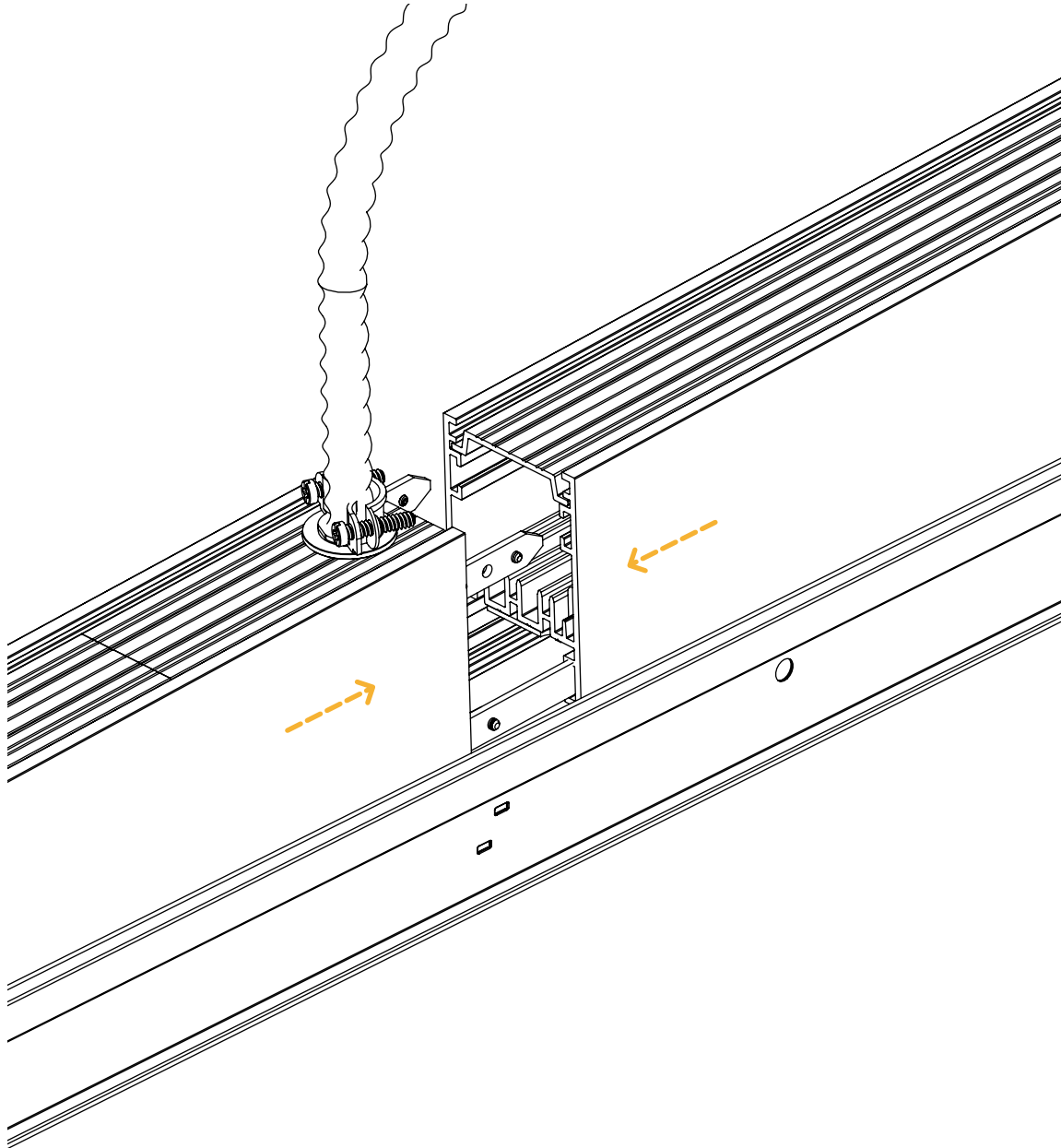


Ce produit doit être installé selon les normes électriques nationales en vigueur ainsi que tous les codes locaux applicables. Le non-respect de cette consigne peut entraîner des blessures graves. Une mise à la terre appropriée est requise pour la sécurité. Ne pas installer ce produit s'il semble endommagé.

This product must be installed in accordance to the national electrical code and all applicable local codes. Failure to do so may result in serious injuries. Proper grounding is required for safety. Do not install if product appears to be damaged.


13

Assembler les sections ensemble à l'aide des pièces de jonction.
Assemble the sections together using the joiners.



Ne **pas** surcharger le transformateur si plusieurs fixtures sont branchées sur celui-ci. Utiliser un transformateur de Class2.
Do **not** overload power unit if many Luminaires are connected to the same one. Use a Class2 power unit.



EROS ENCASTRÉ T-GRID | EROS RECESSED T-GRID



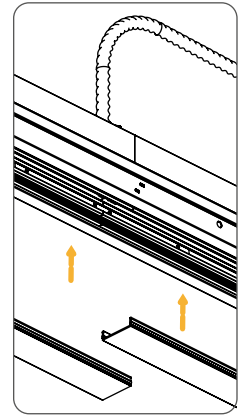
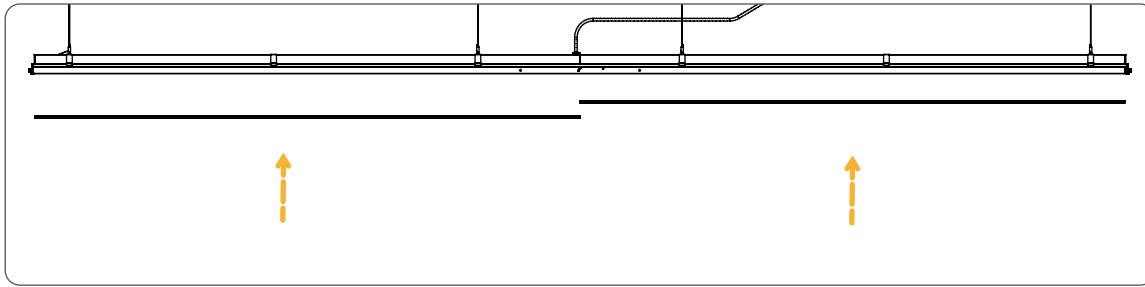
Ce produit doit être installé selon les normes électriques nationales en vigueur ainsi que tous les codes locaux applicables. Le non-respect de cette consigne peut entraîner des blessures graves. Une mise à la terre appropriée est requise pour la sécurité. Ne pas installer ce produit s'il semble endommagé.

This product must be installed in accordance to the national electrical code and all applicable local codes. Failure to do so may result in serious injuries. Proper grounding is required for safety. Do not install if product appears to be damaged.



14

Réinstaller les *Lentilles* sur le *Luminaire*.
Reinstall the *Lenses* on the *Luminaire*.



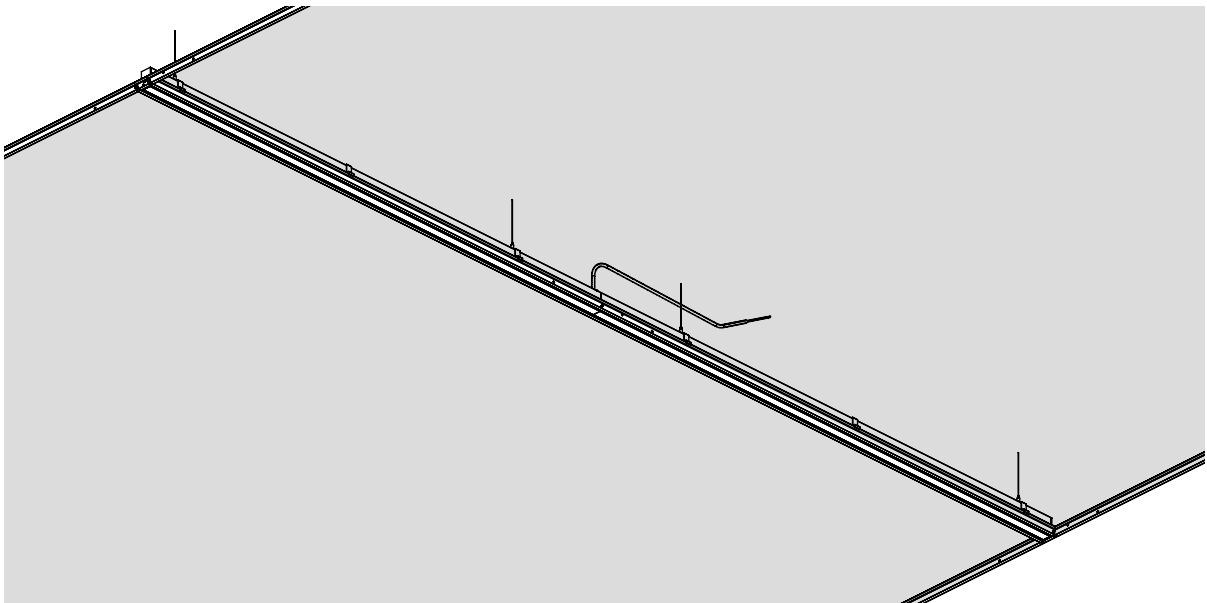
15

Remettre l'alimentation électrique et vérifier que le *Luminaire* fonctionne.
Turn power on and ensure the *Luminaire* is working.



16

Résultat attendu:
Expected result:



Ne **pas** surcharger le transformateur si plusieurs fixtures sont branchées sur celui-ci. Utiliser un transformateur de Class2.
Do **not** overload power unit if many *Luminaire*s are connected to the same one. Use a Class2 power unit.

