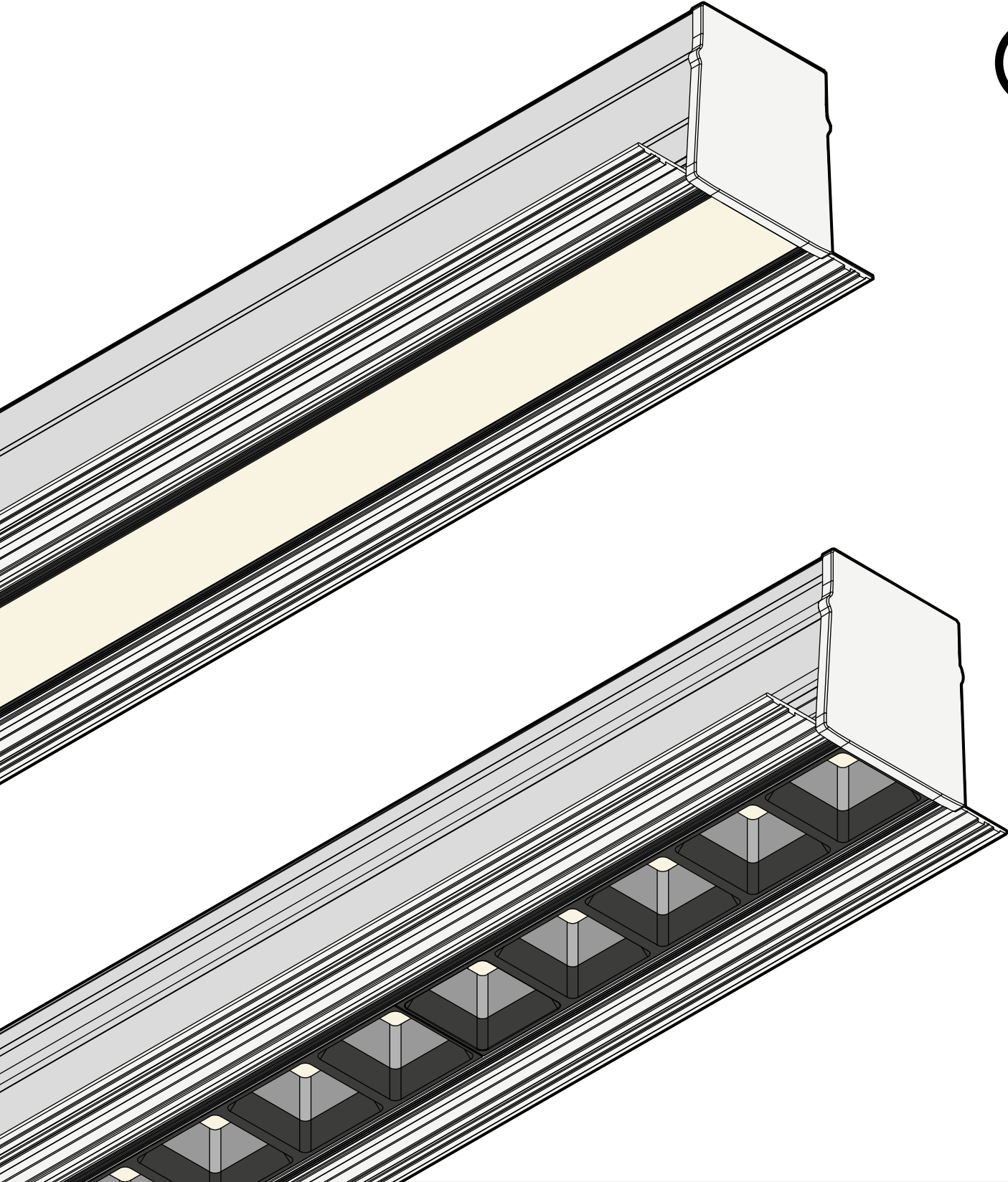


EROS ENCASTRÉ TRIMLESS | EROS RECESSED TRIMLESS



EROS ENCASTRÉ TRIMLESS | EROS RECESSED TRIMLESS



AVERTISSEMENT :

Ce produit doit être installé selon les normes électriques nationales en vigueur ainsi que tous les codes locaux applicables. Le non-respect de cette consigne peut entraîner des blessures graves. Une mise à la terre appropriée est requise pour la sécurité. Ne pas installer ce produit s'il semble endommagé.

Un *Luminaire de Class2* dont les moyens de montage comprennent des aimants, des adhésifs, des attaches auto-agrippantes, une tension de ressort ou d'autres moyens dont la fiabilité dépend du matériau de surface du moyen de montage ou dont on peut s'attendre à ce qu'il se détériore avec le temps doit inclure la déclaration suivante dans les instructions d'installation:

ATTENTION : La fiabilité des moyens de montage fournis avec le *Luminaire* n'a pas été évaluée. S'il est installé là où une défaillance des moyens de montage pourrait blesser des personnes ou endommager des biens en-dessous, des moyens de fixation supplémentaires doivent être envisagés.

L'installation doit être effectuée conformément à l'article 411 du NEC dans la mesure nécessaire pour faciliter une installation conforme, en tenant compte des connaissances et des compétences attendues de l'installateur probable.



WARNING :

This product must be installed in accordance to the national electrical code and all applicable local codes. Failure to do so may result in serious injuries. Proper grounding is required for safety. Do not install if product appears to be damaged.

A *Class2 Luminaire* whose mounting means includes magnets, adhesives, hook-and-loop fasteners, spring tension, or other means whose reliability is either dependent on the mounting means surface material or can be expected to deteriorate over time shall include the following statement in its installation instructions:

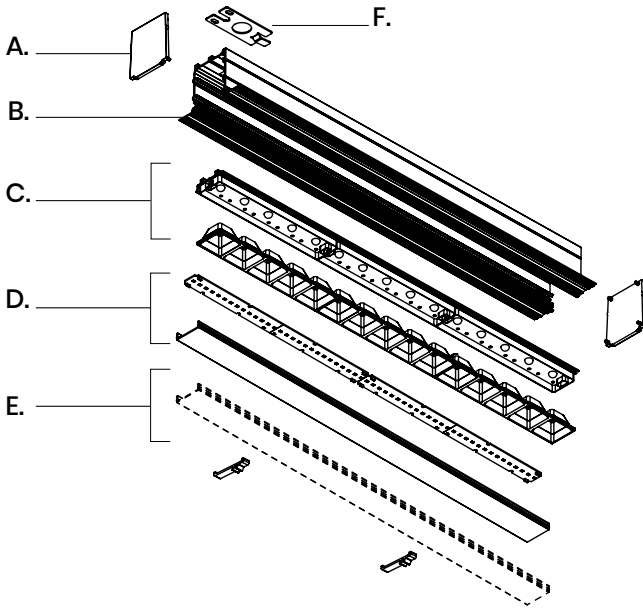
CAUTION : The mounting means provided with *Luminaire* has not been evaluated for reliability. If installed where failure of mounting means could cause injury to persons or damage property below, supplemental means of securement should be considered.

The installation shall be made as per NEC Article 411 to the extent necessary to facilitate a compliant installation, giving consideration to the expected knowledge and skill of the likely installer.

EROS ENCASTRÉ TRIMLESS | EROS RECESSED TRIMLESS

Matériel Inclus Included Hardware

- A: Embout | Endcap
- B: Extrusion | Extrusion
- C: Option Multicellule | Multicell Options
- D: Options Lentille Lambertienne | Lambertian Lens Options
- E: Accessoires d'Installation:
Clip de Rétention / Lentille Sacrifice |
Installation Accessories:
Retaining Clip / Sacrificial Lens
- F: Serre-Câble | Cord Grip

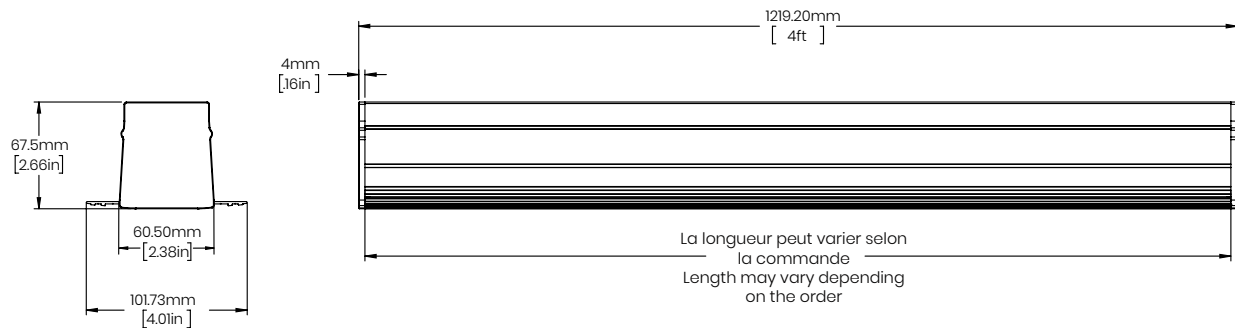


Matériel et Outils Requis Required Tools and Hardware

- Niveau • Level
- Crayon • Pencil
- Visseuse • Drill
- Couteau Tout Usage • Utility Knife
- Rouleau à Peinture • Paint Roller
- Papier à Joints • Jointing Tape
- Couteau à Joints • Taping Knife
- Plâtre • Plaster
- Vis Auto-perforante No.8 (1po)
No.8 Self-Drilling Screws (1in)
- Boîte Électrique Octogonale
Octagonal Junction Box
- Bornes de Raccordement (Vendues Séparément)
Splicing Connectors (Sold Separately)

LW-UTILITY-CNT-TB-2C

Dimensions



Ne **pas** surcharger le transformateur si plusieurs fixtures sont branchées sur celui-ci. Utiliser un transformateur de Class2.
Do **not** overload power unit if many Luminaires are connected to the same one. Use a Class2 power unit.



EROS ENCASTRÉ TRIMLESS | EROS RECESSED TRIMLESS




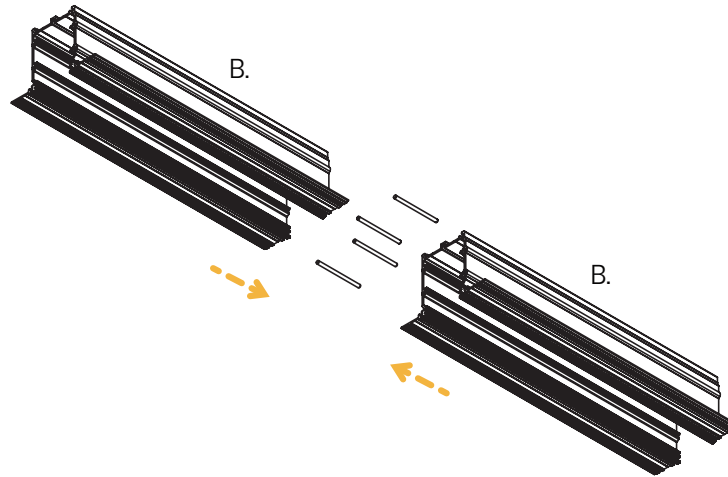
Ce produit doit être installé selon les normes électriques nationales en vigueur ainsi que tous les codes locaux applicables. Le non-respect de cette consigne peut entraîner des blessures graves. Une mise à la terre appropriée est requise pour la sécurité. Ne pas installer ce produit s'il semble endommagé.

This product must be installed in accordance to the national electrical code and all applicable local codes. Failure to do so may result in serious injuries. Proper grounding is required for safety. Do not install if product appears to be damaged.

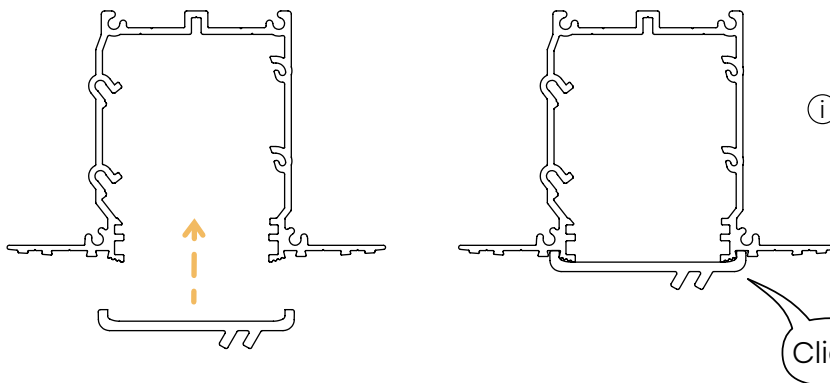


Instructions

- 1 Fermer l'alimentation électrique.
Turn power off. 
- 2 Connecter le *Transformateur* aux lignes électriques principales en respectant les polarités.
Connect the *Driver* to the main power lines respecting the polarities.
- 3 Dans le cas où l'*Extrusion* (B) est constituée de plusieurs longueurs, assemblez-les bout à bout en utilisant les tiges de raccordement fournies.
In case the *Extrusion* (B) consists of several lengths, assemble them using the included dowels pins.



- 4 Installer les *Clips de Rétention* en conservant une distance de 2pi entre chacune d'entre elles.
Install the *Retaining Clips* while maintaining a distance of 2ft between each of them.



Les Clips de Rétention assurent la stabilité dimensionnelle du profilé.
The Retaining Clips ensure the dimensional stability of the profile.



Ne **pas** surcharger le transformateur si plusieurs fixtures sont branchées sur celui-ci. Utiliser un transformateur de Class2.
Do **not** overload power unit if many Luminaires are connected to the same one. Use a Class2 power unit.



EROS ENCASTRÉ TRIMLESS | EROS RECESSED TRIMLESS

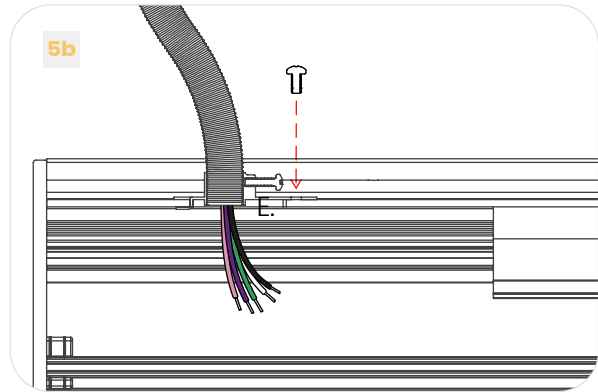
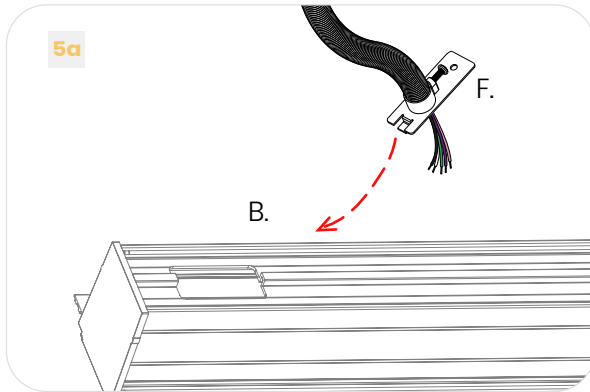


Ce produit doit être installé selon les normes électriques nationales en vigueur ainsi que tous les codes locaux applicables. Le non-respect de cette consigne peut entraîner des blessures graves. Une mise à la terre appropriée est requise pour la sécurité. Ne pas installer ce produit s'il semble endommagé.

This product must be installed in accordance to the national electrical code and all applicable local codes. Failure to do so may result in serious injuries. Proper grounding is required for safety. Do not install if product appears to be damaged.

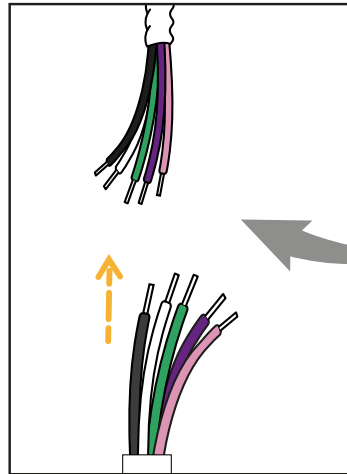


5 Sécurisez le *Serre-Câble* (F) sur l'*Extrusion* (B).
Secure the *Cord Grip* (F) to the *Extrusion* (B).



6 Effectuez la connexion électrique.
Make the electrical connection.

Consulter le *Détails des Câbles Haut Voltage* pour plus d'informations.
Refer to *High Voltage Wiring Guide* for more information.



- BLACK (-)
- WHITE (+)
- GROUND ()
- PINK/GREY (- 0-10V)
- VIOLET (+ 0-10V)

*Bornes de Raccordement disponibles, vendues séparément
*Splicing Connectors available, sold separately



Ne **pas** surcharger le transformateur si plusieurs fixtures sont branchées sur celui-ci. Utiliser un transformateur de Class2.
Do **not** overload power unit if many Luminaires are connected to the same one. Use a Class2 power unit.



EROS ENCASTRÉ TRIMLESS | EROS RECESSED TRIMLESS



Ce produit doit être installé selon les normes électriques nationales en vigueur ainsi que tous les codes locaux applicables. Le non-respect de cette consigne peut entraîner des blessures graves. Une mise à la terre appropriée est requise pour la sécurité. Ne pas installer ce produit s'il semble endommagé.

This product must be installed in accordance to the national electrical code and all applicable local codes. Failure to do so may result in serious injuries. Proper grounding is required for safety. Do not install if product appears to be damaged.



7

Installer l'*Extrusion* entre les cloisons sèches espacées d'au moins 2.38po (60.47mm) et fixez-la à l'aide de vis auto-perforantes.

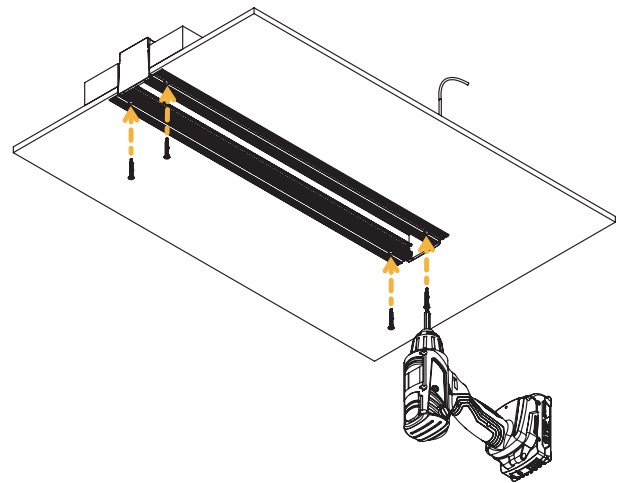
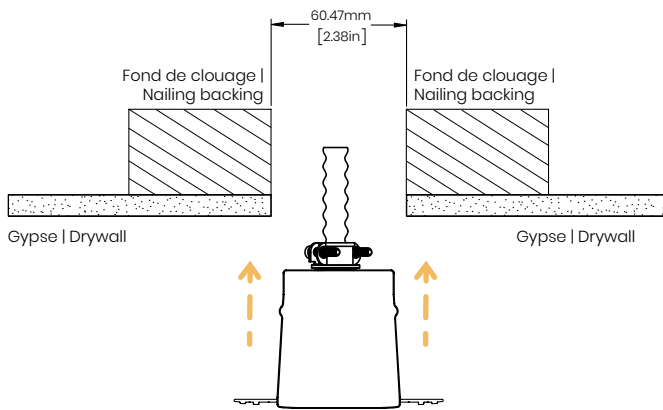
Les vis doivent être espacées de plus ou moins 12po.

Ne visser pas trop afin de ne pas changer la forme du profilé.

Install the *Extrusion* between the drywall spaced by at least 2.38in (60.47mm) and secure it with self-drilling screws.

The screws should be spaced more or less 12in apart.

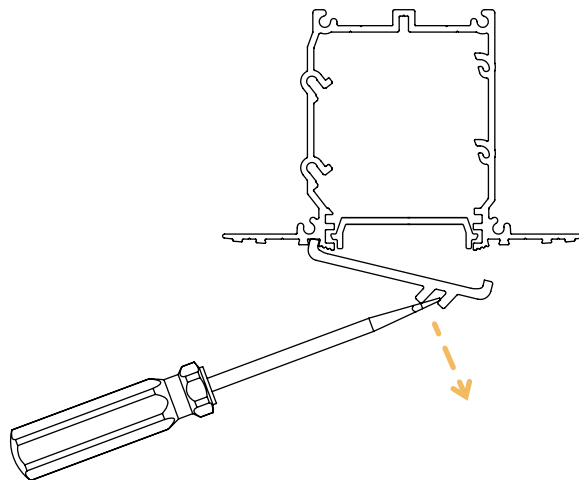
Do not screw too much so as not to change the shape of the profile.



8

Retirer les *Clips de Rétention* à l'aide d'un tournevis.

Using a screwdriver, remove the *Retaining Clips*.



Ne **pas** surcharger le transformateur si plusieurs fixtures sont branchées sur celui-ci. Utiliser un transformateur de Class2.

Do **not** overload power unit if many Luminaires are connected to the same one. Use a Class2 power unit.



EROS ENCASTRÉ TRIMLESS | EROS RECESSED TRIMLESS



Ce produit doit être installé selon les normes électriques nationales en vigueur ainsi que tous les codes locaux applicables. Le non-respect de cette consigne peut entraîner des blessures graves. Une mise à la terre appropriée est requise pour la sécurité. Ne pas installer ce produit s'il semble endommagé.

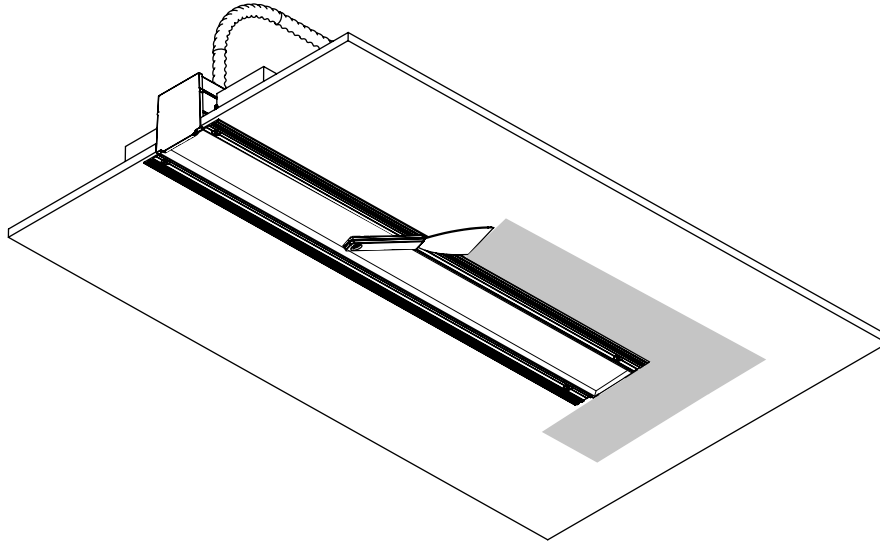
This product must be installed in accordance to the national electrical code and all applicable local codes. Failure to do so may result in serious injuries. Proper grounding is required for safety. Do not install if product appears to be damaged.



9

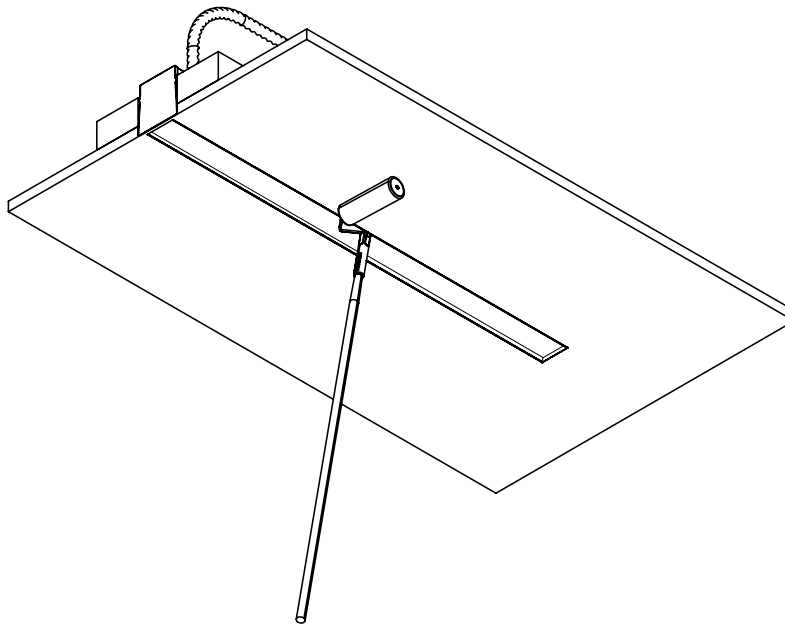
Plâtrer autour de l'*Extrusion* sur une largeur de plus ou moins 10po pour niveler le *Luminaire*. Aucune vis ne doit être apparente.

Plaster around the *Extrusion* for approximately 10in wide in order to level the *Luminaire*. No screws should be visible.



10

Sabler et peindre les surfaces plâtrées.
Sand and paint plastered surfaces.



Ne **pas** surcharger le transformateur si plusieurs fixtures sont branchées sur celui-ci. Utiliser un transformateur de Class2.
Do **not** overload power unit if many Luminaires are connected to the same one. Use a Class2 power unit.



EROS ENCASTRÉ TRIMLESS | EROS RECESSED TRIMLESS



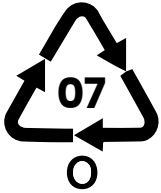
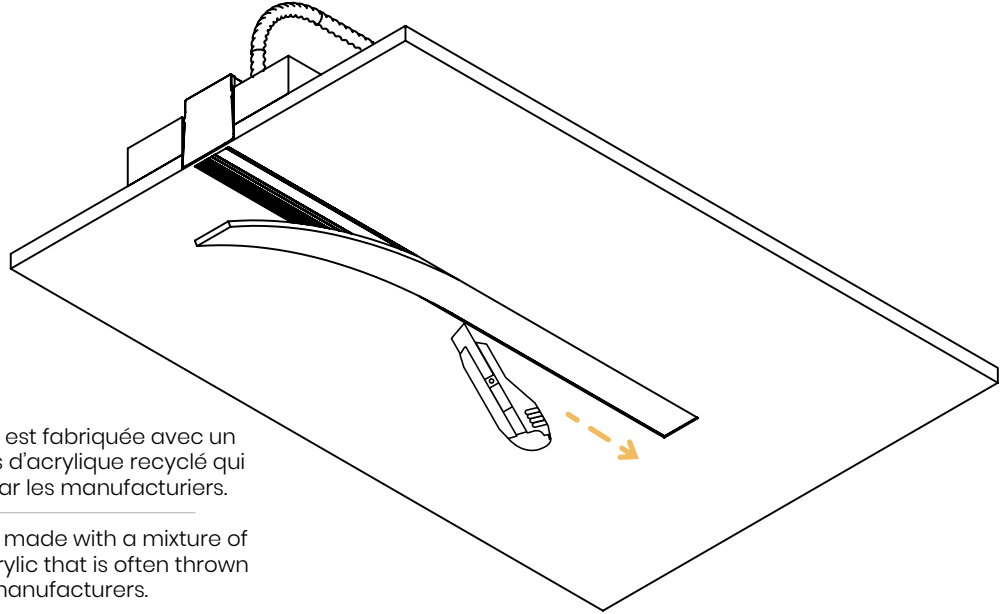
Ce produit doit être installé selon les normes électriques nationales en vigueur ainsi que tous les codes locaux applicables. Le non-respect de cette consigne peut entraîner des blessures graves. Une mise à la terre appropriée est requise pour la sécurité. Ne pas installer ce produit s'il semble endommagé.

This product must be installed in accordance to the national electrical code and all applicable local codes. Failure to do so may result in serious injuries. Proper grounding is required for safety. Do not install if product appears to be damaged.



11

Enlever la *Lentille Sacrifice* (E) en assurant une coupe franche avec la jonction du plâtre.
Remove the Sacrificial Lens (E) while ensuring a clean cut with the plaster junction.



La *Lentille Sacrifice* est fabriquée avec un mélange de surplus d'acrylique recyclé qui est souvent jeté par les manufacturiers.

The *Sacrifice Lens* is made with a mixture of surplus recycled acrylic that is often thrown away by manufacturers.



Ne **pas** surcharger le transformateur si plusieurs fixtures sont branchées sur celui-ci. Utiliser un transformateur de Class2.
Do **not** overload power unit if many Luminaires are connected to the same one. Use a Class2 power unit.



EROS ENCASTRÉ TRIMLESS | EROS RECESSED TRIMLESS



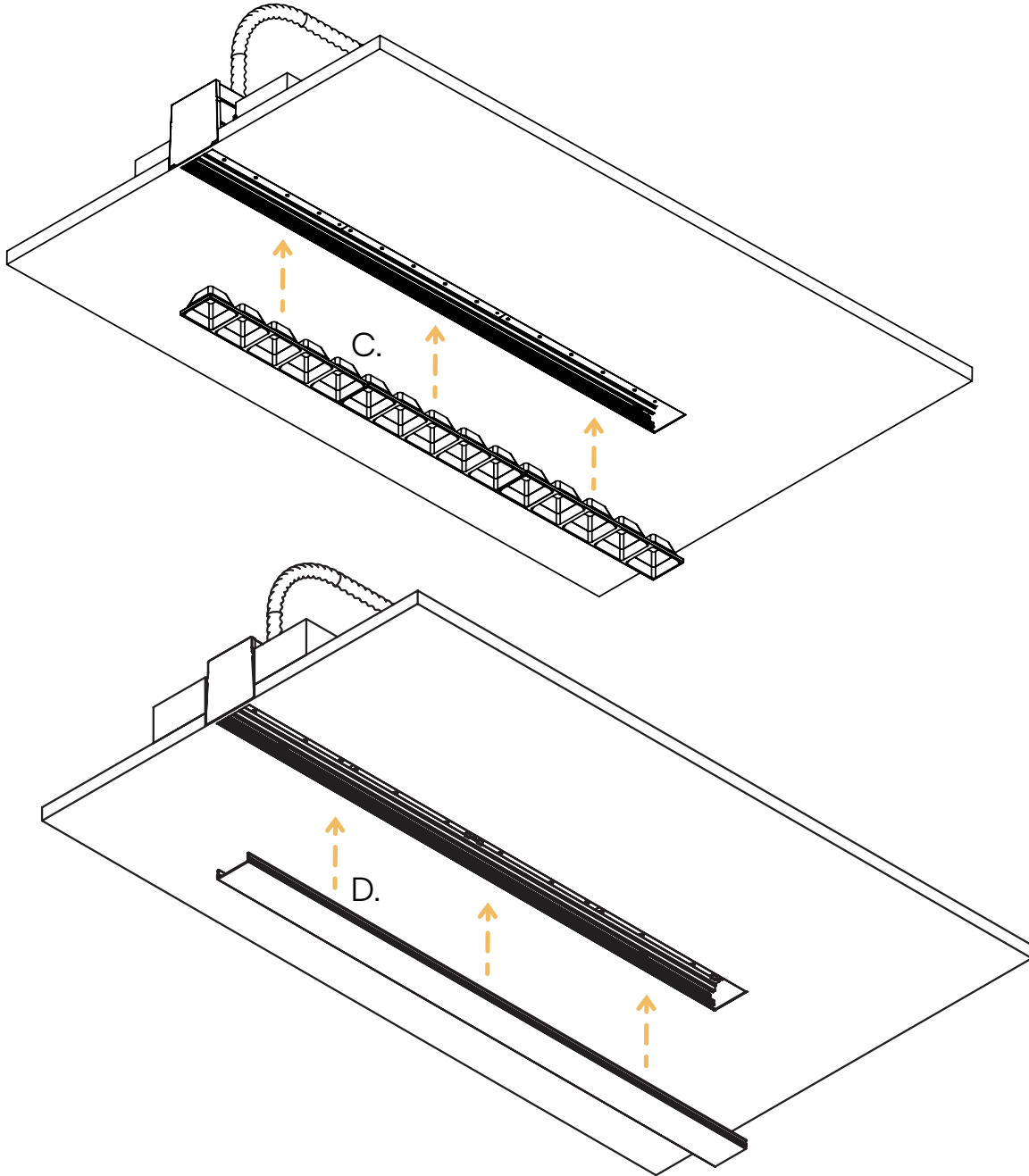
Ce produit doit être installé selon les normes électriques nationales en vigueur ainsi que tous les codes locaux applicables. Le non-respect de cette consigne peut entraîner des blessures graves. Une mise à la terre appropriée est requise pour la sécurité. Ne pas installer ce produit s'il semble endommagé.

This product must be installed in accordance to the national electrical code and all applicable local codes. Failure to do so may result in serious injuries. Proper grounding is required for safety. Do not install if product appears to be damaged.



12

Installer les *Réflecteurs (C)* ou la *Lentille Lambertienne (D)* à l'intérieur de l'*Extrusion*.
Install the *Baffles (C)* or *Lambertian Lens (D)* inside the *Extrusion*.



Ne **pas** surcharger le transformateur si plusieurs fixtures sont branchées sur celui-ci. Utiliser un transformateur de Class2.
Do **not** overload power unit if many Luminaires are connected to the same one. Use a Class2 power unit.



EROS ENCASTRÉ TRIMLESS | EROS RECESSED TRIMLESS



Ce produit doit être installé selon les normes électriques nationales en vigueur ainsi que tous les codes locaux applicables. Le non-respect de cette consigne peut entraîner des blessures graves. Une mise à la terre appropriée est requise pour la sécurité. Ne pas installer ce produit s'il semble endommagé.

This product must be installed in accordance to the national electrical code and all applicable local codes. Failure to do so may result in serious injuries. Proper grounding is required for safety. Do not install if product appears to be damaged.



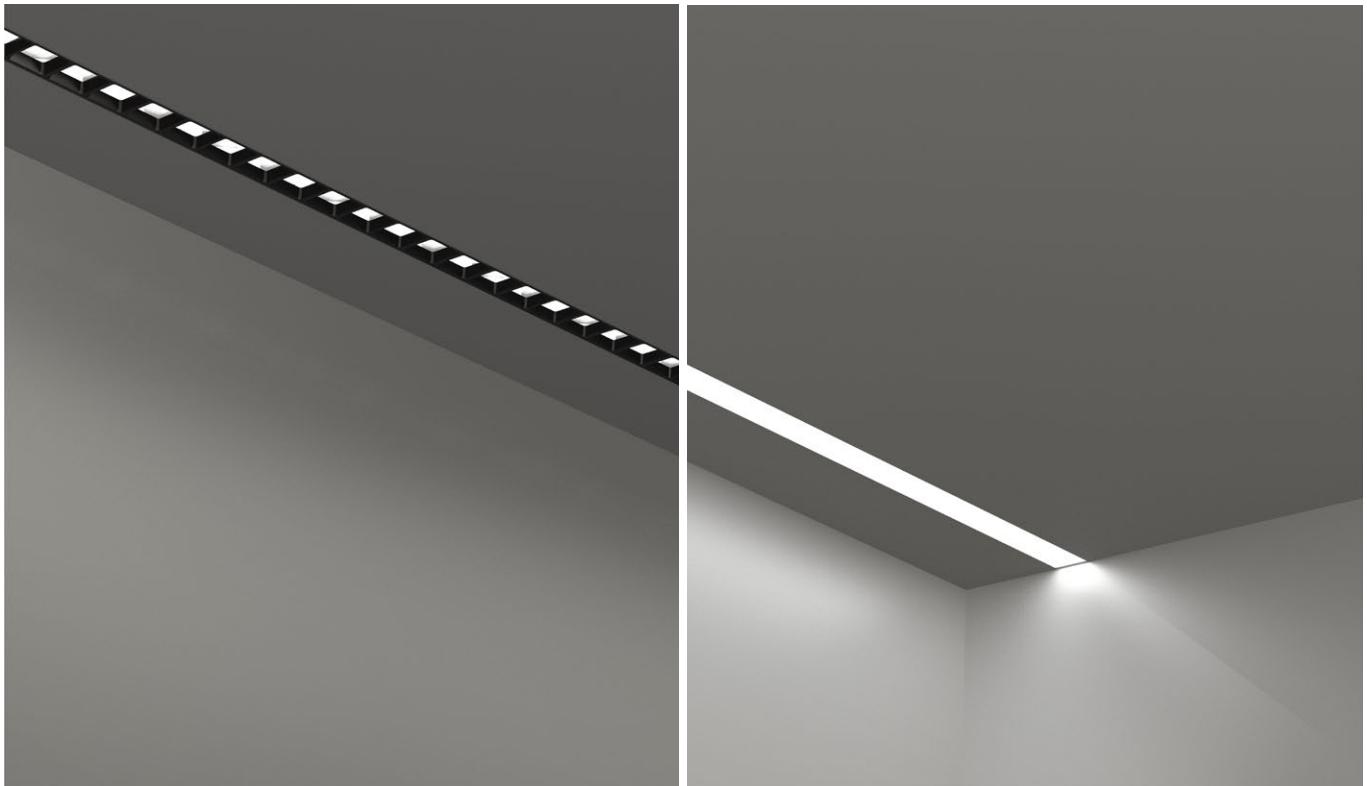
13

Remettre l'alimentation électrique et vérifier que le *Luminaire* fonctionne.
Turn power on and ensure the *Luminaire* is working.



14

Résultat attendu:
Expected result:



Ne **pas** surcharger le transformateur si plusieurs fixtures sont branchées sur celui-ci. Utiliser un transformateur de Class2.
Do **not** overload power unit if many *Luminaire*s are connected to the same one. Use a Class2 power unit.

