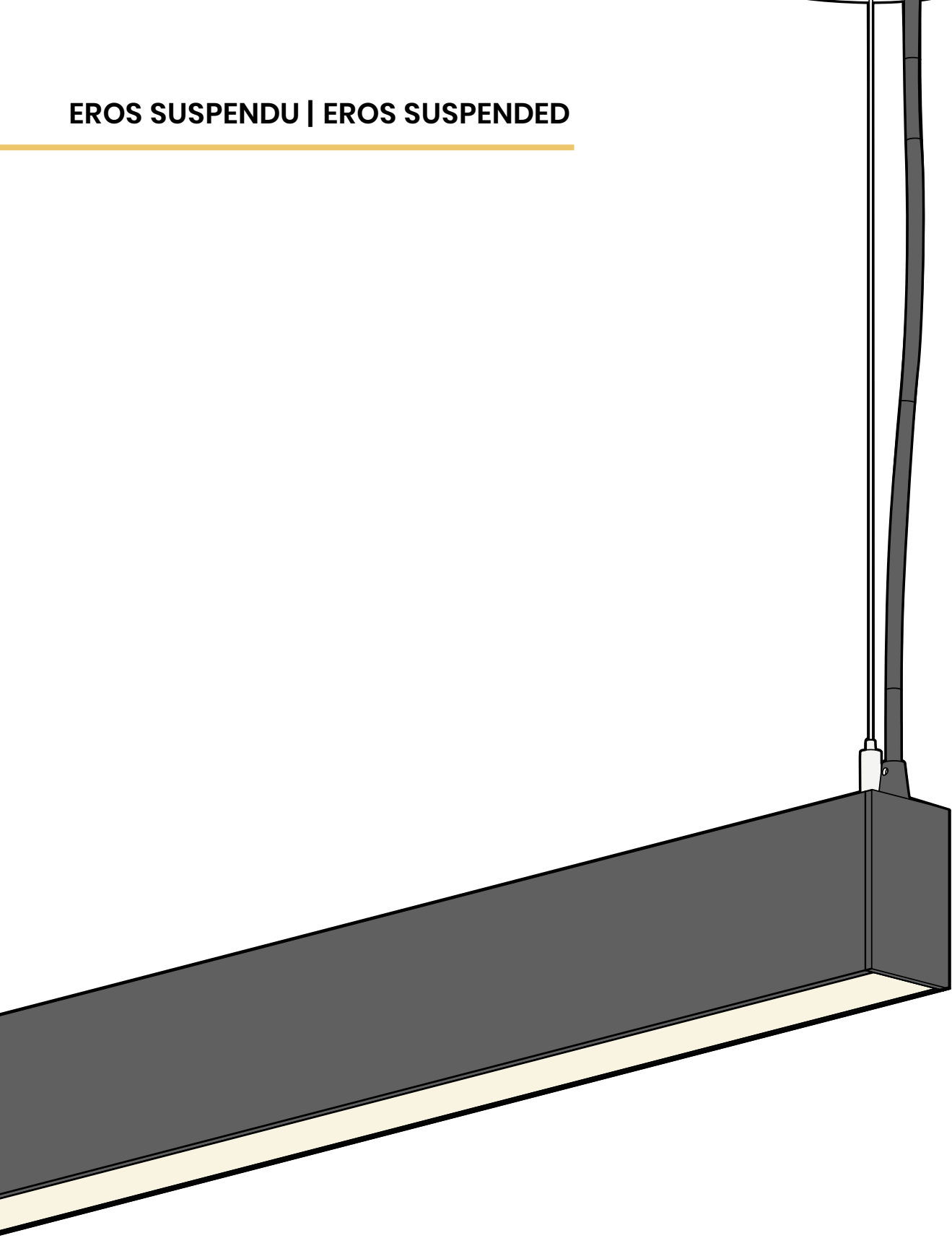


# EROS SUSPENDU | EROS SUSPENDED

---



## EROS SUSPENDU | EROS SUSPENDED



### AVERTISSEMENT :

Ce produit doit être installé selon les normes électriques nationales en vigueur ainsi que tous les codes locaux applicables. Le non-respect de cette consigne peut entraîner des blessures graves. Une mise à la terre appropriée est requise pour la sécurité. Ne pas installer ce produit s'il semble endommagé.

Un luminaire Class2 dont les moyens de montage comprennent des aimants, des adhésifs, des attaches auto-agrippantes, une tension de ressort ou d'autres moyens dont la fiabilité dépend du matériau de surface du moyen de montage ou dont on peut s'attendre à ce qu'il se détériore avec le temps doit inclure la déclaration suivante dans les instructions d'installation:

ATTENTION : La fiabilité des moyens de montage fournis avec le luminaire n'a pas été évaluée. S'il est installé là où une défaillance des moyens de montage pourrait blesser des personnes ou endommager des biens en-dessous, des moyens de fixation supplémentaires doivent être envisagés.

L'installation doit être effectuée conformément à l'article 411 du NEC dans la mesure nécessaire pour faciliter une installation conforme, en tenant compte des connaissances et des compétences attendues de l'installateur probable.



### WARNING :

This product must be installed in accordance to the national electrical code and all applicable local codes. Failure to do so may result in serious injuries. Proper grounding is required for safety. Do not install if product appears to be damaged.

A Class2 luminaire whose mounting means includes magnets, adhesives, hook-and-loop fasteners, spring tension, or other means whose reliability is either dependent on the mounting means surface material or can be expected to deteriorate over time shall include the following statement in installation instructions:

CAUTION : The mounting means provided with luminaire has not been evaluated for reliability. If installed where failure of mounting means could cause injury to persons or damage property below, supplemental means of securement should be considered.

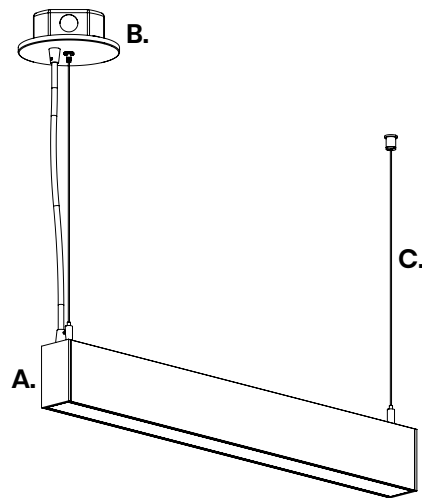
The installation shall be made as per NEC Article 411 to the extent necessary to facilitate a compliant installation, giving consideration to the expected knowledge and skill of the likely installer.



## EROS SUSPENDU | EROS SUSPENDED

### Matériel Inclus Included Hardware

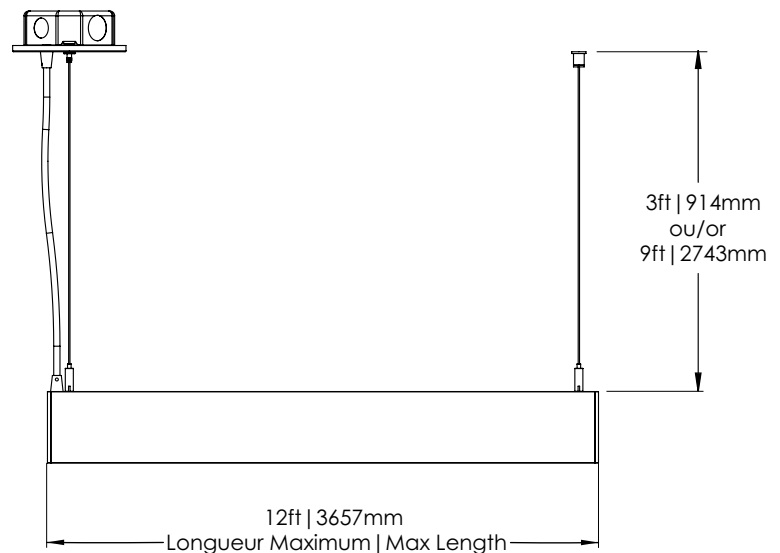
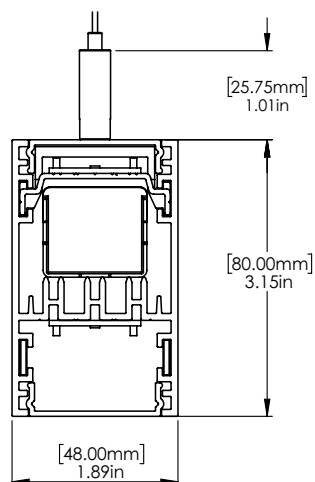
- A: Luminaire | Luminaire
- B: Plafonnier | Canopy\*
- C: Câbles de Suspension | Suspension Cables



### Matériel et Outils Requis Required Tools and Hardware

- Niveau • Level
- Crayon • Pencil
- Visseuse • Drill
- Clé Allen 1.5mm  
Hex Key 1.5mm
- Vis auto-perforante No.8 (1po)  
No.8 Self-Drilling Screws (1in)
- Boîte Électrique Octogonale  
Octagonal Junction Box
- Ancrages à Gypse (Non inclus)  
(Supportant une charge minimale de 45lb)  
Drywall Anchors (Not included)  
(Supporting a minimum load of 45lbs)
- Bornes de Raccordement (Vendues Séparément)  
Splicing Connectors (Sold Separately)  
\*LW-UTILITY-CNT-TB-2C\*
- Boîte de Jonction (Peut changer selon option de  
plafonnier choisi)  
\*  
Junction Box (May change depending on your  
selected canopy)

### Dimensions



Ne **pas** surcharger le transformateur si plusieurs fixtures sont branchées sur celui-ci. Utilisez un transformateur Class2.  
Do **not** overload power unit if many Luminaires are connected to the same one. Use a Class2 power unit.



# EROS SUSPENDU | EROS SUSPENDED



Ce produit doit être installé selon les normes électriques nationales en vigueur ainsi que tous les codes locaux applicables. Le non-respect de cette consigne peut entraîner des blessures graves. Une mise à la terre appropriée est requise pour la sécurité. Ne pas installer ce produit s'il semble endommagé.

This product must be installed in accordance to the national electrical code and all applicable local codes. Failure to do so may result in serious injuries. Proper grounding is required for safety. Do not install if product appears to be damaged.



## Instructions

- 1 Fermer l'alimentation électrique.

Turn power off.



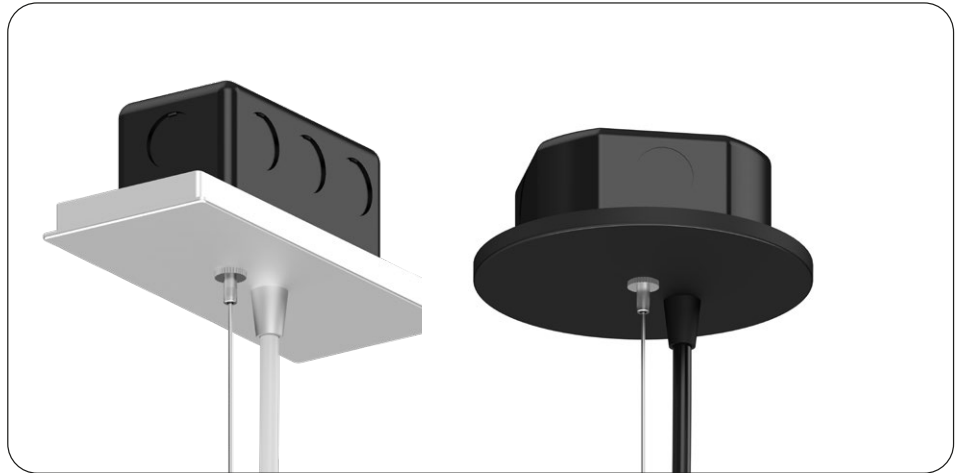
- 2 Installer les plafonniers.

Install the canopy.



Vérifier le document d'installation des plafonniers pour plus d'informations.

Check canopy installation document for more information.



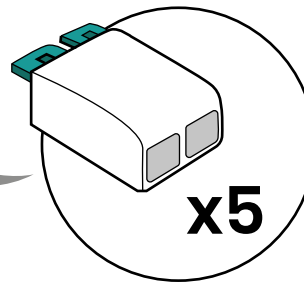
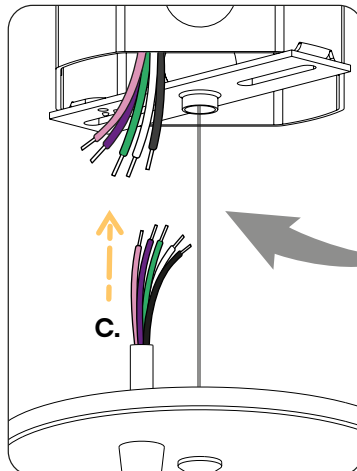
- 3 Passer le Fil d'Alimentation (C) et effectuez les branchements.

Pass the *Electrical Wire (C)* and connect the wires together.



Vérifier le document de détails des câbles haut Voltage selon votre commande.

Check the High voltage detail document according to your order.



-  BLACK (-)
-  WHITE (+)
-  GROUND ( )
-  PINK/GREY (- 0-10V)
-  VIOLET (+ 0-10V)

\*Bornes de Raccordement disponibles, vendues séparément  
\*Splicing Connectors available, sold separately



Se référer à la **plaque signalétique** pour connaître la puissance afin de ne **pas** surcharger le circuit électrique.  
Refer to the **nameplate** to know the actual power of the fixture in order to **not** overload the circuit.



## EROS SUSPENDU | EROS SUSPENDED



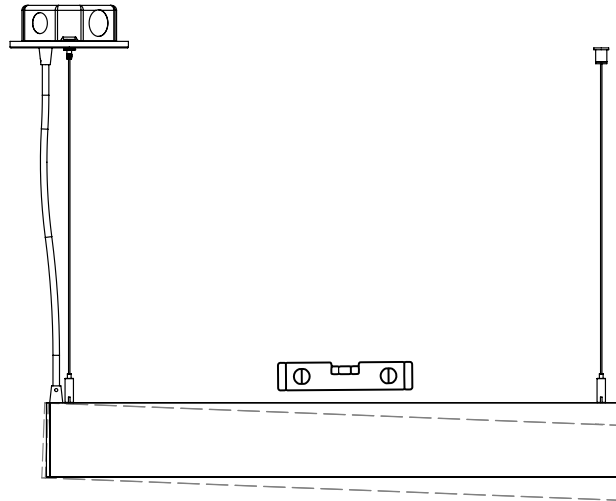
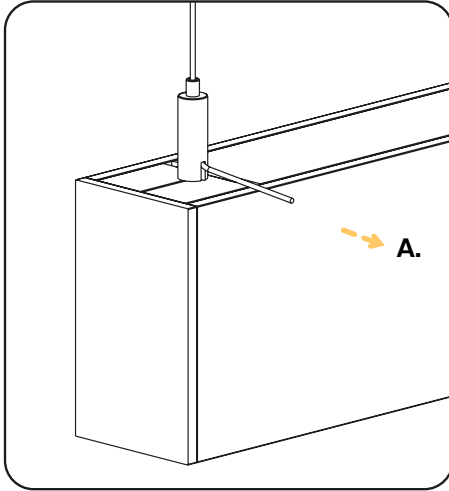
Ce produit doit être installé selon les normes électriques nationales en vigueur ainsi que tous les codes locaux applicables. Le non-respect de cette consigne peut entraîner des blessures graves. Une mise à la terre appropriée est requise pour la sécurité. Ne pas installer ce produit s'il semble endommagé.

This product must be installed in accordance to the national electrical code and all applicable local codes. Failure to do so may result in serious injuries. Proper grounding is required for safety. Do not install if product appears to be damaged.



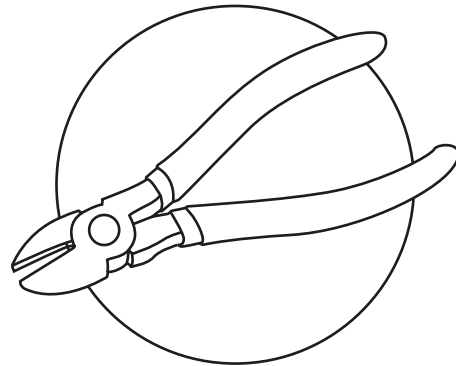
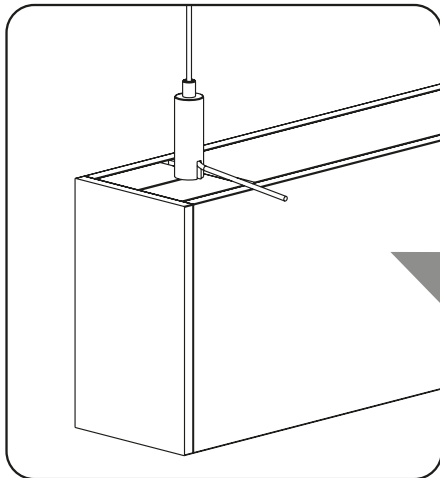
4

Ajuster le *Câble de Suspension (A)* afin de mettre le *Luminaire* au niveau.  
Adjust the *Suspension Cable (A)* to level the *Luminaire*.



5

Couper l'excédent des *Câbles de Suspension*.  
Cut off the excess *Suspension Cables*.



Se référer à la **plaque signalétique** pour connaître la puissance afin de ne **pas** surcharger le circuit électrique.  
Refer to the **nameplate** to know the actual power of the fixture in order to **not** overload the circuit.



## EROS SUSPENDU | EROS SUSPENDED



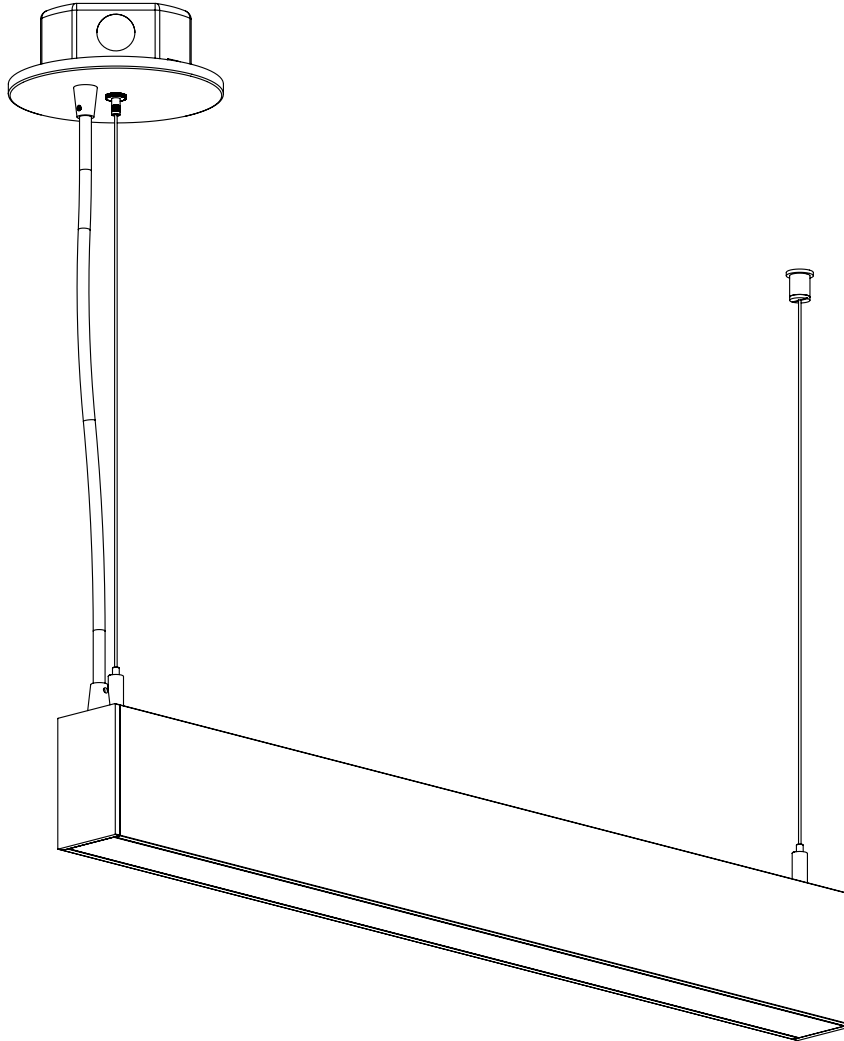
Ce produit doit être installé selon les normes électriques nationales en vigueur ainsi que tous les codes locaux applicables. Le non-respect de cette consigne peut entraîner des blessures graves. Une mise à la terre appropriée est requise pour la sécurité. Ne pas installer ce produit s'il semble endommagé.

This product must be installed in accordance to the national electrical code and all applicable local codes. Failure to do so may result in serious injuries. Proper grounding is required for safety. Do not install if product appears to be damaged.



6

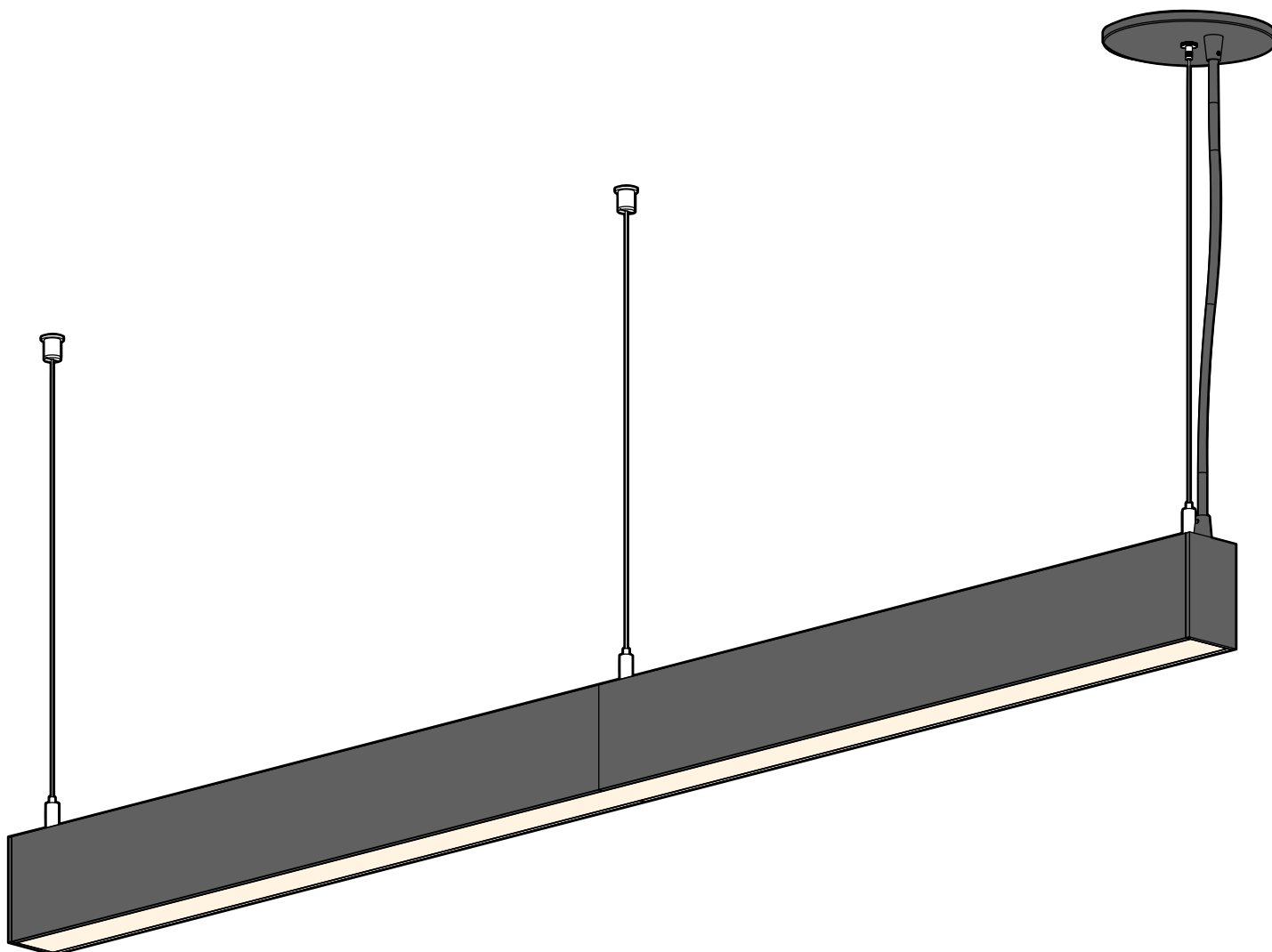
Résultat attendu:  
Expected result:



Se référer à la **plaque signalétique** pour connaître la puissance afin de ne **pas** surcharger le circuit électrique.  
Refer to the **nameplate** to know the actual power of the fixture in order to **not** overload the circuit.



# EROS SUSPENDU AVEC RACCORDEMENTS | EROS SUSPENDED WITH JOINER



## EROS SUSPENDU AVEC RACCORDEMENTS | EROS SUSPENDED WITH JOINER



### AVERTISSEMENT :

Ce produit doit être installé selon les normes électriques nationales en vigueur ainsi que tous les codes locaux applicables. Le non-respect de cette consigne peut entraîner des blessures graves. Une mise à la terre appropriée est requise pour la sécurité. Ne pas installer ce produit s'il semble endommagé.

Un luminaire Class2 dont les moyens de montage comprennent des aimants, des adhésifs, des attaches auto-agrippantes, une tension de ressort ou d'autres moyens dont la fiabilité dépend du matériau de surface du moyen de montage ou dont on peut s'attendre à ce qu'il se détériore avec le temps doit inclure la déclaration suivante dans les instructions d'installation:

ATTENTION : La fiabilité des moyens de montage fournis avec le luminaire n'a pas été évaluée. S'il est installé là où une défaillance des moyens de montage pourrait blesser des personnes ou endommager des biens en-dessous, des moyens de fixation supplémentaires doivent être envisagés.

L'installation doit être effectuée conformément à l'article 411 du NEC dans la mesure nécessaire pour faciliter une installation conforme, en tenant compte des connaissances et des compétences attendues de l'installateur probable.



### WARNING :

This product must be installed in accordance to the national electrical code and all applicable local codes. Failure to do so may result in serious injuries. Proper grounding is required for safety. Do not install if product appears to be damaged.

A Class2 luminaire whose mounting means includes magnets, adhesives, hook-and-loop fasteners, spring tension, or other means whose reliability is either dependent on the mounting means surface material or can be expected to deteriorate over time shall include the following statement in installation instructions:

CAUTION : The mounting means provided with luminaire has not been evaluated for reliability. If installed where failure of mounting means could cause injury to persons or damage property below, supplemental means of securement should be considered.

The installation shall be made as per NEC Article 411 to the extent necessary to facilitate a compliant installation, giving consideration to the expected knowledge and skill of the likely installer.

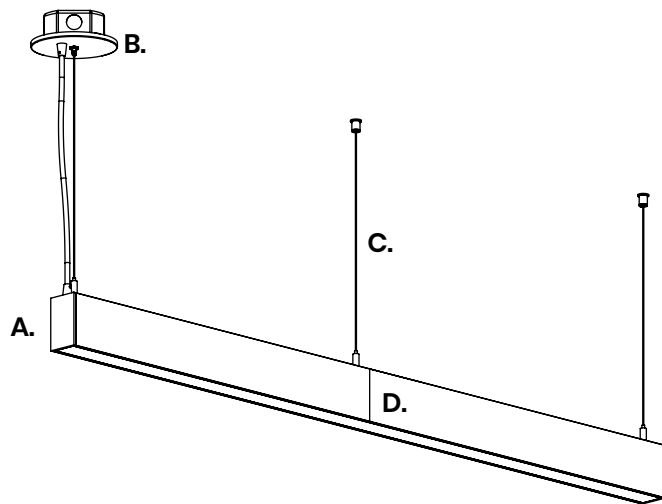




# EROS SUSPENDU AVEC RACCORDEMENTS | EROS SUSPENDED WITH JOINER

## Matériel Inclus Included Hardware

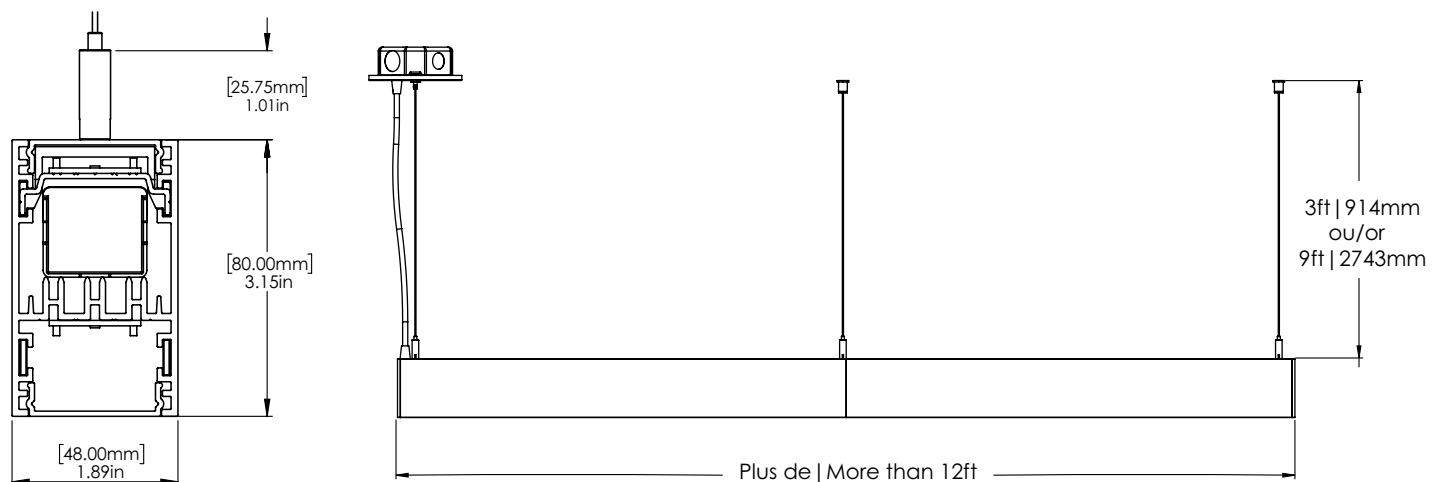
- A: Luminaire | Luminaire
- B: Plafonnier | Canopy\*
- C: Câbles de Suspension | Suspension Cables
- D: Ensemble pour raccordement  
| joiner assembly kit



## Matériel et Outils Requis Required Tools and Hardware

- Niveau • Level
- Crayon • Pencil
- Visseuse • Drill
- Clé Allen 1.5mm  
Hex Key 1.5mm
- Vis auto-perforante No.8 (1po)  
No.8 Self-Drilling Screws (1in)
- Boîte Électrique Octogonale  
Octagonal Junction Box
- Ancrages à Gypse (Non inclus)  
(Supportant une charge minimale de 45lb)  
Drywall Anchors (Not included)  
(Supporting a minimum load of 45lbs)
- Bornes de Raccordement (Vendues Séparément)  
Splicing Connectors (Sold Separately)  
\*LW-UTILITY-CNT-TB-2C\*
- Boîte de Jonction (Peut changer selon option de  
plafonnier choisi)  
\*  
Junction Box (May change depending on your  
selected canopy)

## Dimensions



Ne **pas** surcharger le transformateur si plusieurs fixtures sont branchées sur celui-ci. Utilisez un transformateur Class2.  
Do **not** overload power unit if many Luminaires are connected to the same one. Use a Class2 power unit.



# EROS SUSPENDU AVEC RACCORDEMENTS | EROS SUSPENDED WITH JOINER



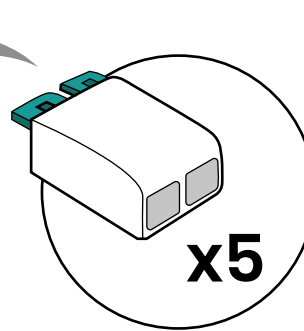
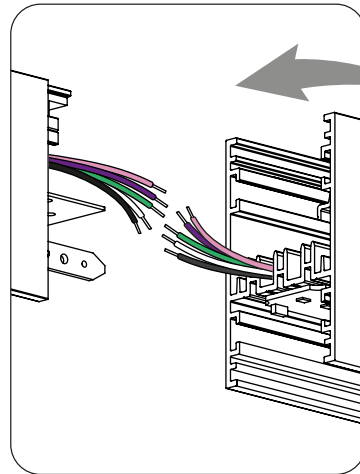
Ce produit doit être installé selon les normes électriques nationales en vigueur ainsi que tous les codes locaux applicables. Le non-respect de cette consigne peut entraîner des blessures graves. Une mise à la terre appropriée est requise pour la sécurité. Ne pas installer ce produit s'il semble endommagé.

This product must be installed in accordance to the national electrical code and all applicable local codes. Failure to do so may result in serious injuries. Proper grounding is required for safety. Do not install if product appears to be damaged.



**4** Effectuer les branchements selon les couleurs correspondantes.  
Connect the wires with the appropriate colours.

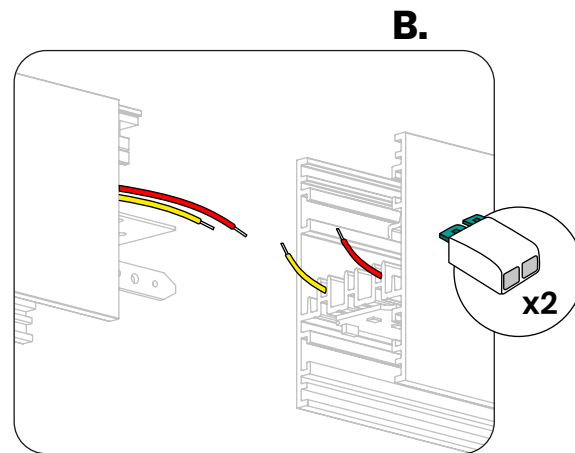
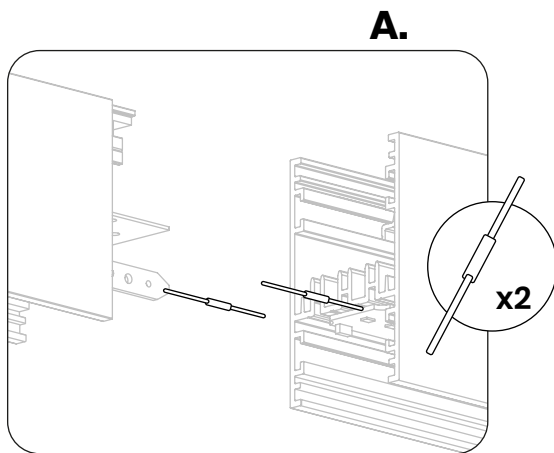
Vérifier le document de détails des câbles haut Voltage selon votre commande.  
Check the High voltage detail document according to your order.



- BLACK (-)
- WHITE (+)
- GROUND ( )
- PINK/GREY (- 0-10V)
- VIOLET (+ 0-10V)

\*Bornes de Raccordement disponibles, vendues séparément  
\*Splicing Connectors available, sold separately

**5** Pour la connexion entre les PCB, utiliser le branchement **A** ou **B** (Selon commande).  
For the connection between PCB, use one of the following diagrams (According to order).



- LED (+)
- LED (-)



Se référer à la **plaque signalétique** pour connaître la puissance afin de ne **pas** surcharger le circuit électrique.  
Refer to the **nameplate** to know the actual power of the fixture in order to **not** overload the circuit.



## EROS SUSPENDU AVEC RACCORDEMENTS | EROS SUSPENDED WITH JOINER



Ce produit doit être installé selon les normes électriques nationales en vigueur ainsi que tous les codes locaux applicables. Le non-respect de cette consigne peut entraîner des blessures graves. Une mise à la terre appropriée est requise pour la sécurité. Ne pas installer ce produit s'il semble endommagé.

This product must be installed in accordance to the national electrical code and all applicable local codes. Failure to do so may result in serious injuries. Proper grounding is required for safety. Do not install if product appears to be damaged.



### Instructions

1

Fermer l'alimentation électrique.

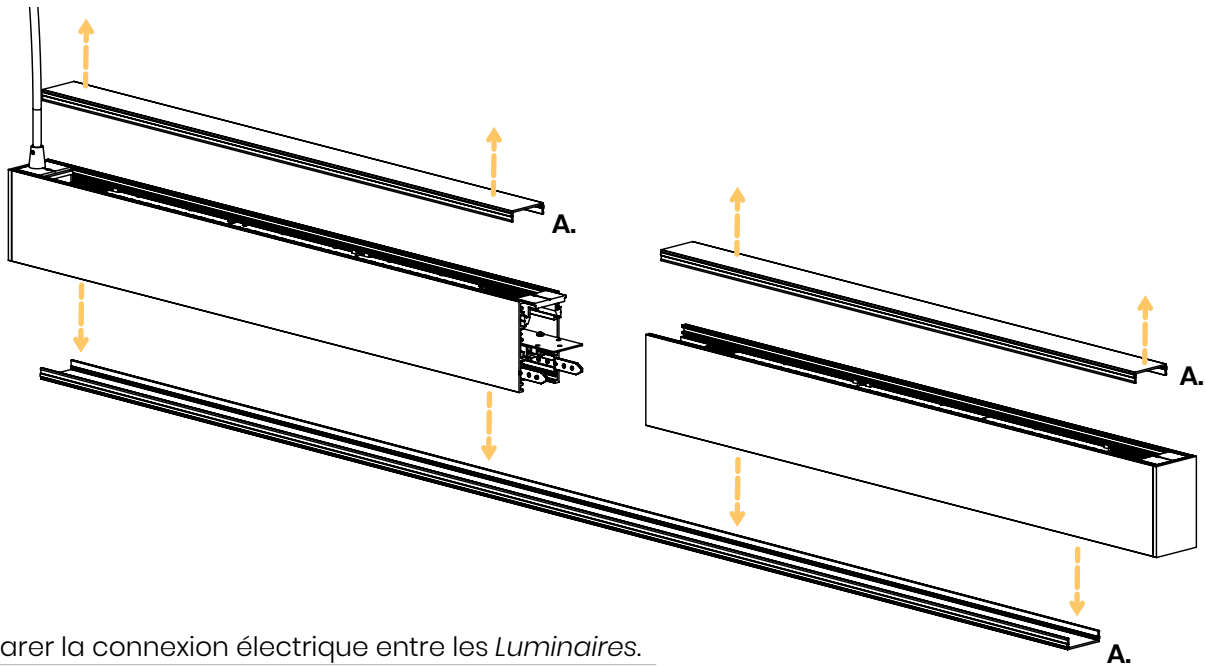
Turn power off.



2

Enlever délicatement les *Lentilles (A)* des *Luminaire*s.

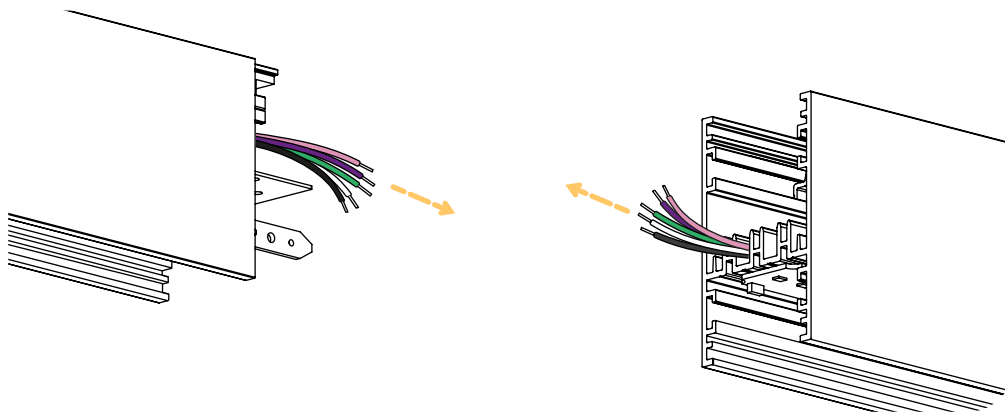
Gently remove the *Lenses (A)* from *Luminaire*s.



3

Préparer la connexion électrique entre les *Luminaire*s.

Prepare the electrical connection between *Luminaire*s.



Se référer à la **plaque signalétique** pour connaître la puissance afin de ne **pas** surcharger le circuit électrique.

Refer to the **nameplate** to know the actual power of the fixture in order to **not** overload the circuit.



## EROS SUSPENDU AVEC RACCORDEMENTS | EROS SUSPENDED WITH JOINER



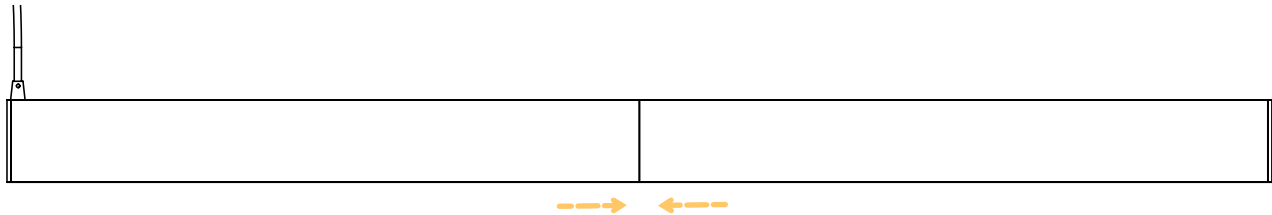
Ce produit doit être installé selon les normes électriques nationales en vigueur ainsi que tous les codes locaux applicables. Le non-respect de cette consigne peut entraîner des blessures graves. Une mise à la terre appropriée est requise pour la sécurité. Ne pas installer ce produit s'il semble endommagé.

This product must be installed in accordance to the national electrical code and all applicable local codes. Failure to do so may result in serious injuries. Proper grounding is required for safety. Do not install if product appears to be damaged.



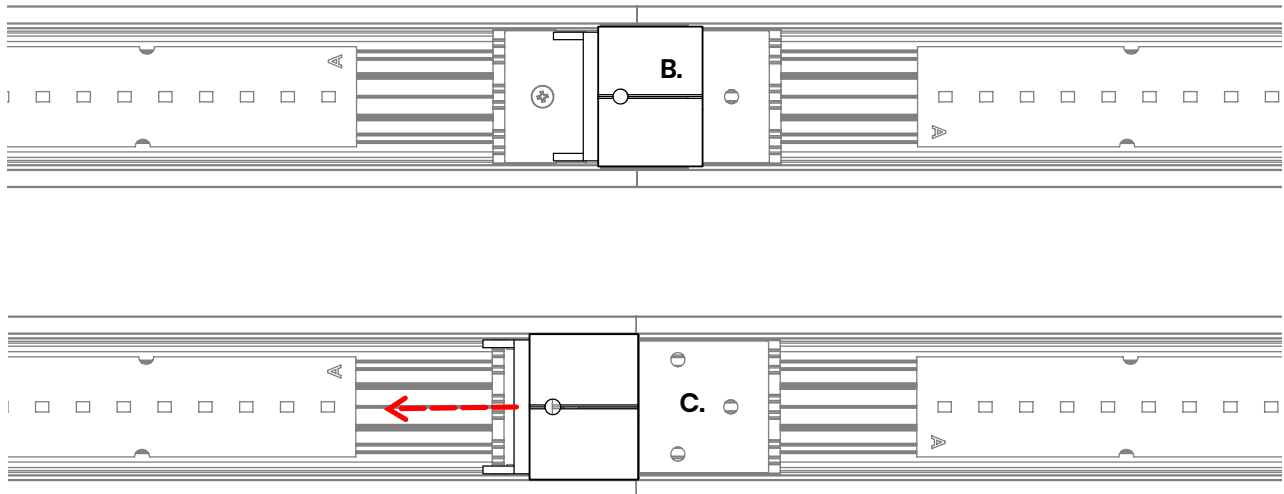
6

Connecter les *Luminaire*s ensemble.  
Connect the *Luminaire*s together.



7

Déplacer le *Support de Suspension* (B) pour accéder à la *Plaque de Raccordement Centrale* (C).  
Move the *Suspension Bracket* (B) to access the *Central Connection Plate* (C).



Se référer à la **plaque signalétique** pour connaître la puissance afin de ne **pas** surcharger le circuit électrique.  
Refer to the **nameplate** to know the actual power of the fixture in order to **not** overload the circuit.



## EROS SUSPENDU AVEC RACCORDEMENTS | EROS SUSPENDED WITH JOINER



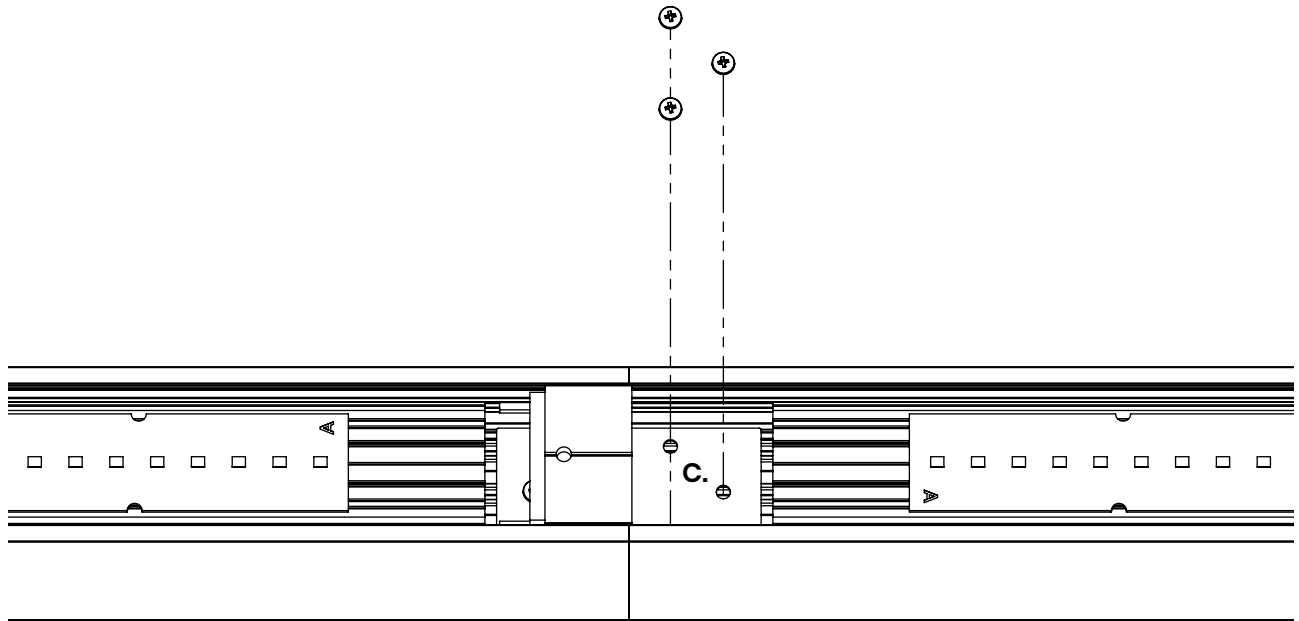
Ce produit doit être installé selon les normes électriques nationales en vigueur ainsi que tous les codes locaux applicables. Le non-respect de cette consigne peut entraîner des blessures graves. Une mise à la terre appropriée est requise pour la sécurité. Ne pas installer ce produit s'il semble endommagé.

This product must be installed in accordance to the national electrical code and all applicable local codes. Failure to do so may result in serious injuries. Proper grounding is required for safety. Do not install if product appears to be damaged.



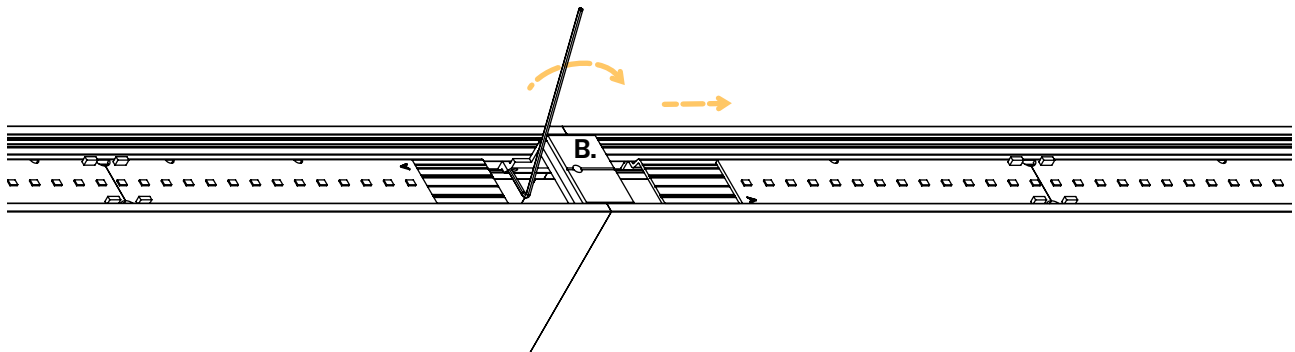
8

Fixer la *Plaque de Raccordement* (C) avec les vis appropriées.  
Secure the *Connection Plate* (C) with the appropriate screws.



9

Re-centrer le *Support de Suspension* (B) et serrer le fermement avec une clé Allen 1.5mm.  
Slide the *Suspension Bracket* (B) back in the center and secure it firmly with an 1.5mm Hex Key.



Se référer à la **plaque signalétique** pour connaître la puissance afin de ne **pas** surcharger le circuit électrique.  
Refer to the **nameplate** to know the actual power of the fixture in order to **not** overload the circuit.



## EROS SUSPENDU AVEC RACCORDEMENTS | EROS SUSPENDED WITH JOINER



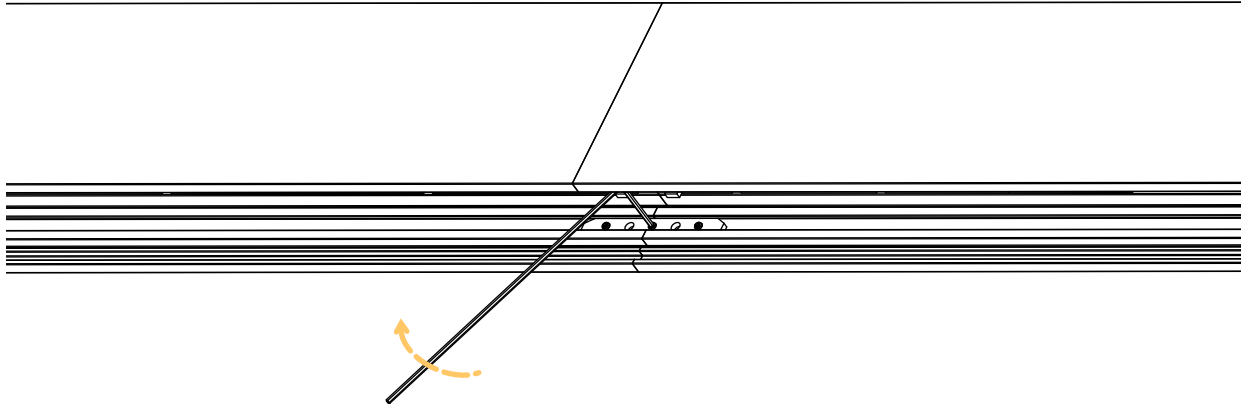
Ce produit doit être installé selon les normes électriques nationales en vigueur ainsi que tous les codes locaux applicables. Le non-respect de cette consigne peut entraîner des blessures graves. Une mise à la terre appropriée est requise pour la sécurité. Ne pas installer ce produit s'il semble endommagé.

This product must be installed in accordance to the national electrical code and all applicable local codes. Failure to do so may result in serious injuries. Proper grounding is required for safety. Do not install if product appears to be damaged.



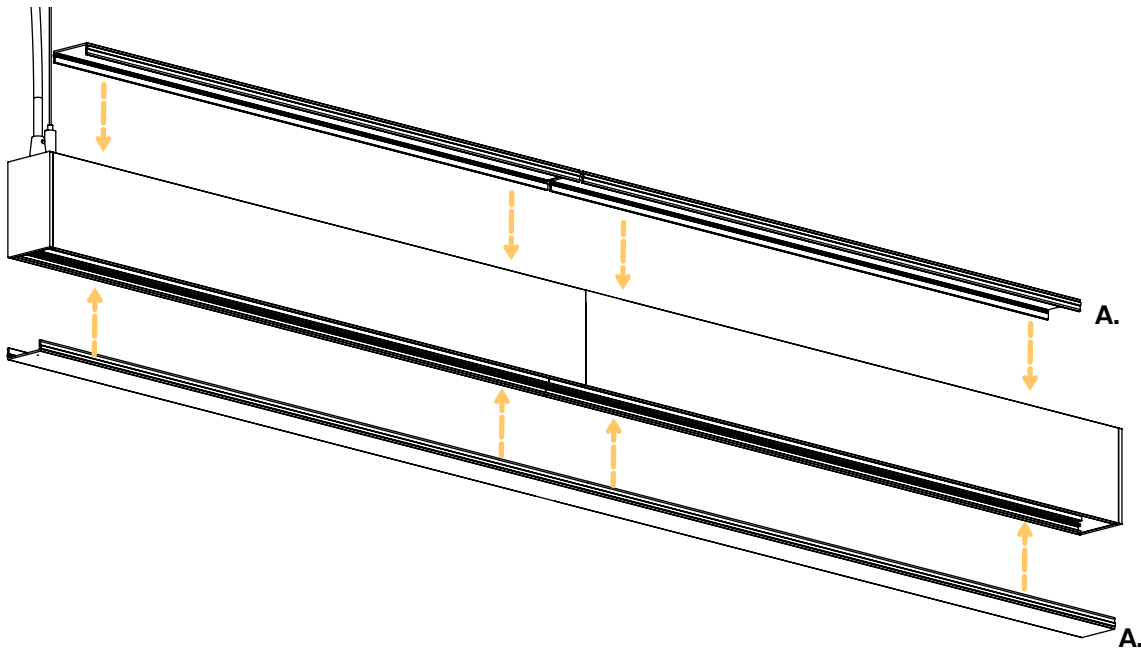
10

Serrer les *Pièces de Jonctions* fournies de la même façon.  
Tighten the *Joiners* at the intersection with the same process.



11

Ré-installer les *Lentilles (A)* sur le *Luminaire*.  
Re-install the *Lenses (A)* on the *Luminaire*.



Se référer à la **plaque signalétique** pour connaître la puissance afin de ne **pas** surcharger le circuit électrique.  
Refer to the **nameplate** to know the actual power of the fixture in order to **not** overload the circuit.



## EROS SUSPENDU AVEC RACCORDEMENTS | EROS SUSPENDED WITH JOINER



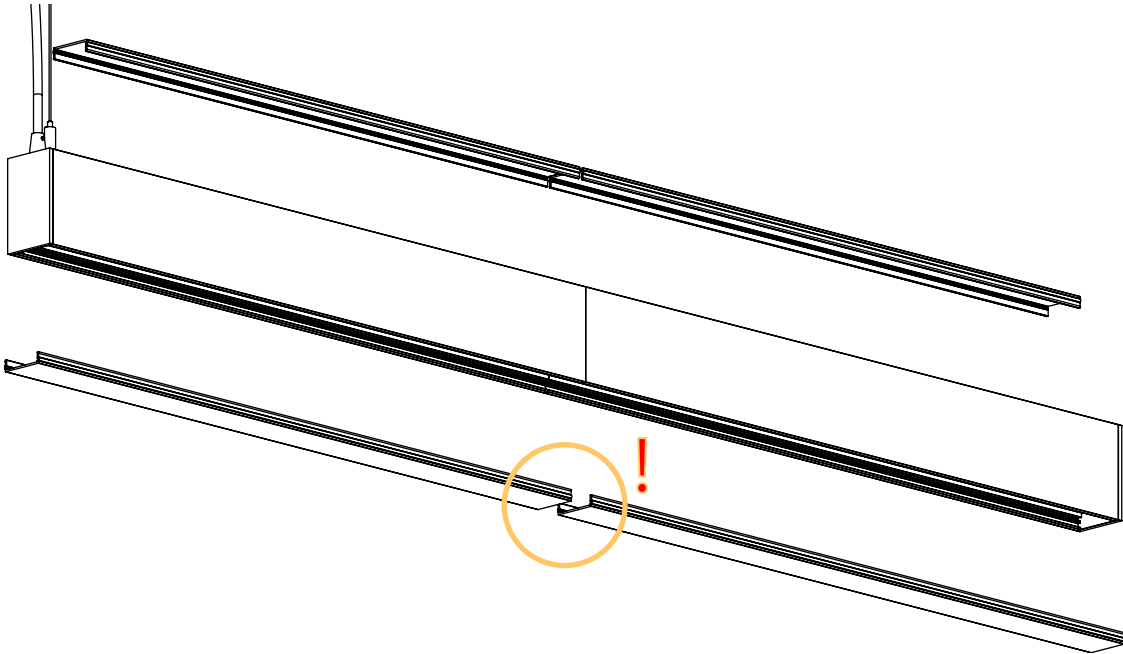
Ce produit doit être installé selon les normes électriques nationales en vigueur ainsi que tous les codes locaux applicables. Le non-respect de cette consigne peut entraîner des blessures graves. Une mise à la terre appropriée est requise pour la sécurité. Ne pas installer ce produit s'il semble endommagé.

This product must be installed in accordance to the national electrical code and all applicable local codes. Failure to do so may result in serious injuries. Proper grounding is required for safety. Do not install if product appears to be damaged.



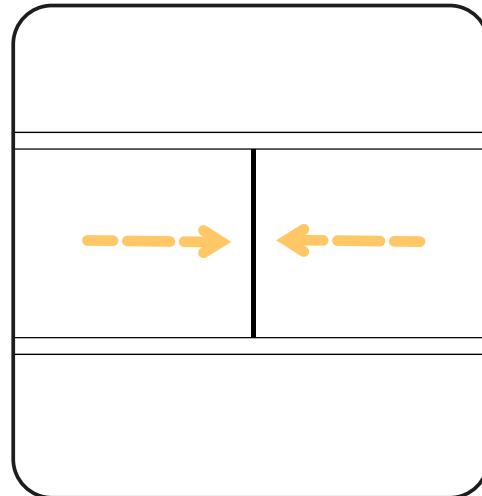
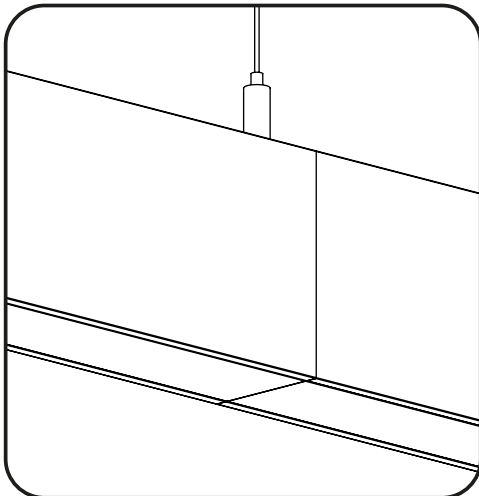
12

La lentille peut venir en deux morceaux selon certaines longueurs ou certaines configurations.  
The lens can come in two separate parts depending on the overall length or configuration.



13

Ajuster le joint entre les lentilles pour réduire les possibilités de fuites lumineuses.  
Slide the lenses as close to each other as possible to reduce the possibility of a light leak.



Se référer à la **plaque signalétique** pour connaître la puissance afin de ne **pas** surcharger le circuit électrique.  
Refer to the **nameplate** to know the actual power of the fixture in order to **not** overload the circuit.



## EROS SUSPENDU AVEC RACCORDEMENTS | EROS SUSPENDED WITH JOINER



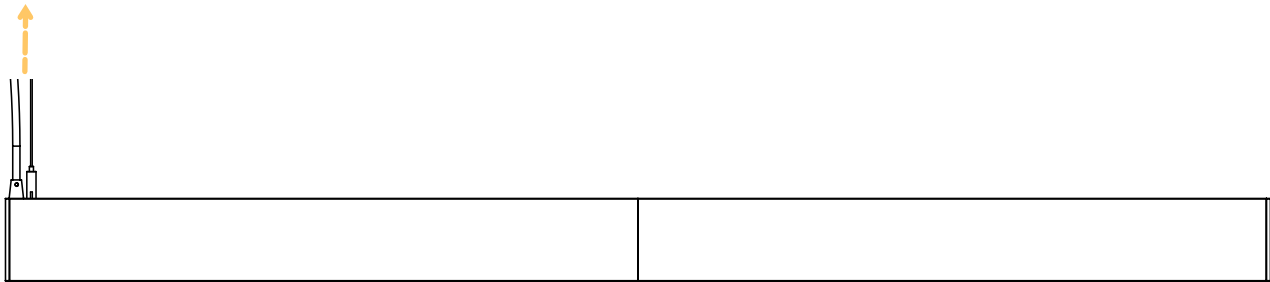
Ce produit doit être installé selon les normes électriques nationales en vigueur ainsi que tous les codes locaux applicables. Le non-respect de cette consigne peut entraîner des blessures graves. Une mise à la terre appropriée est requise pour la sécurité. Ne pas installer ce produit s'il semble endommagé.

This product must be installed in accordance to the national electrical code and all applicable local codes. Failure to do so may result in serious injuries. Proper grounding is required for safety. Do not install if product appears to be damaged.



### 14

Préparer la séquence de branchement.  
Prepare the wiring connections step.



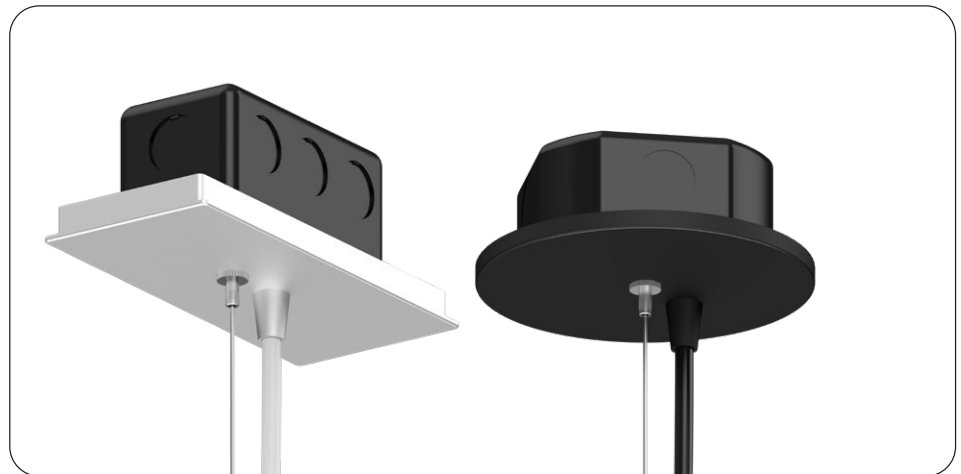
### 15

Installer les plafonniers.  
Install the canopy.



Vérifier le document  
d'installation des  
plafonniers pour plus  
d'informations.

Check canopy installation  
document for more  
information.



Se référer à la **plaque signalétique** pour connaître la puissance afin de ne **pas** surcharger le circuit électrique.  
Refer to the **nameplate** to know the actual power of the fixture in order to **not** overload the circuit.





## EROS SUSPENDU AVEC RACCORDEMENTS | EROS SUSPENDED WITH JOINER



Ce produit doit être installé selon les normes électriques nationales en vigueur ainsi que tous les codes locaux applicables. Le non-respect de cette consigne peut entraîner des blessures graves. Une mise à la terre appropriée est requise pour la sécurité. Ne pas installer ce produit s'il semble endommagé.

This product must be installed in accordance to the national electrical code and all applicable local codes. Failure to do so may result in serious injuries. Proper grounding is required for safety. Do not install if product appears to be damaged.

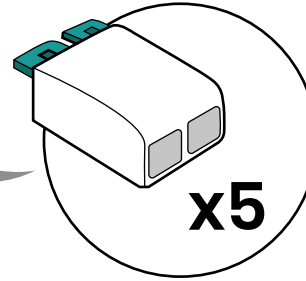
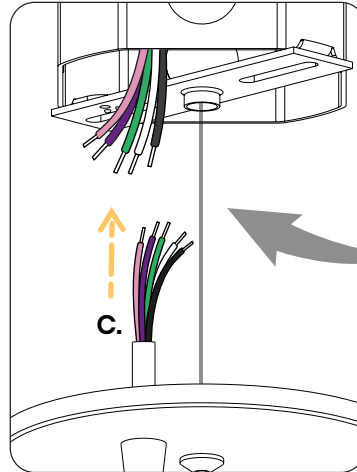

**16**

Passer le *Fil d'Alimentation* (C) et effectuez les branchements.  
Pass the *Electrical Wire* (C) and connect the wires together.



Vérifier le document de détails des câbles haut Voltage selon votre commande.

Check the High voltage detail document according to your order.



-  BLACK (-)
-  WHITE (+)
-  GROUND ( )
-  PINK/GREY (- 0-10V)
-  VIOLET (+ 0-10V)

\*Bornes de Raccordement disponibles, vendues séparément  
\*Splicing Connectors available, sold separately



Se référer à la **plaque signalétique** pour connaître la puissance afin de ne **pas** surcharger le circuit électrique.  
Refer to the **nameplate** to know the actual power of the fixture in order to **not** overload the circuit.



## EROS SUSPENDU AVEC RACCORDEMENTS | EROS SUSPENDED WITH JOINER



Ce produit doit être installé selon les normes électriques nationales en vigueur ainsi que tous les codes locaux applicables. Le non-respect de cette consigne peut entraîner des blessures graves. Une mise à la terre appropriée est requise pour la sécurité. Ne pas installer ce produit s'il semble endommagé.

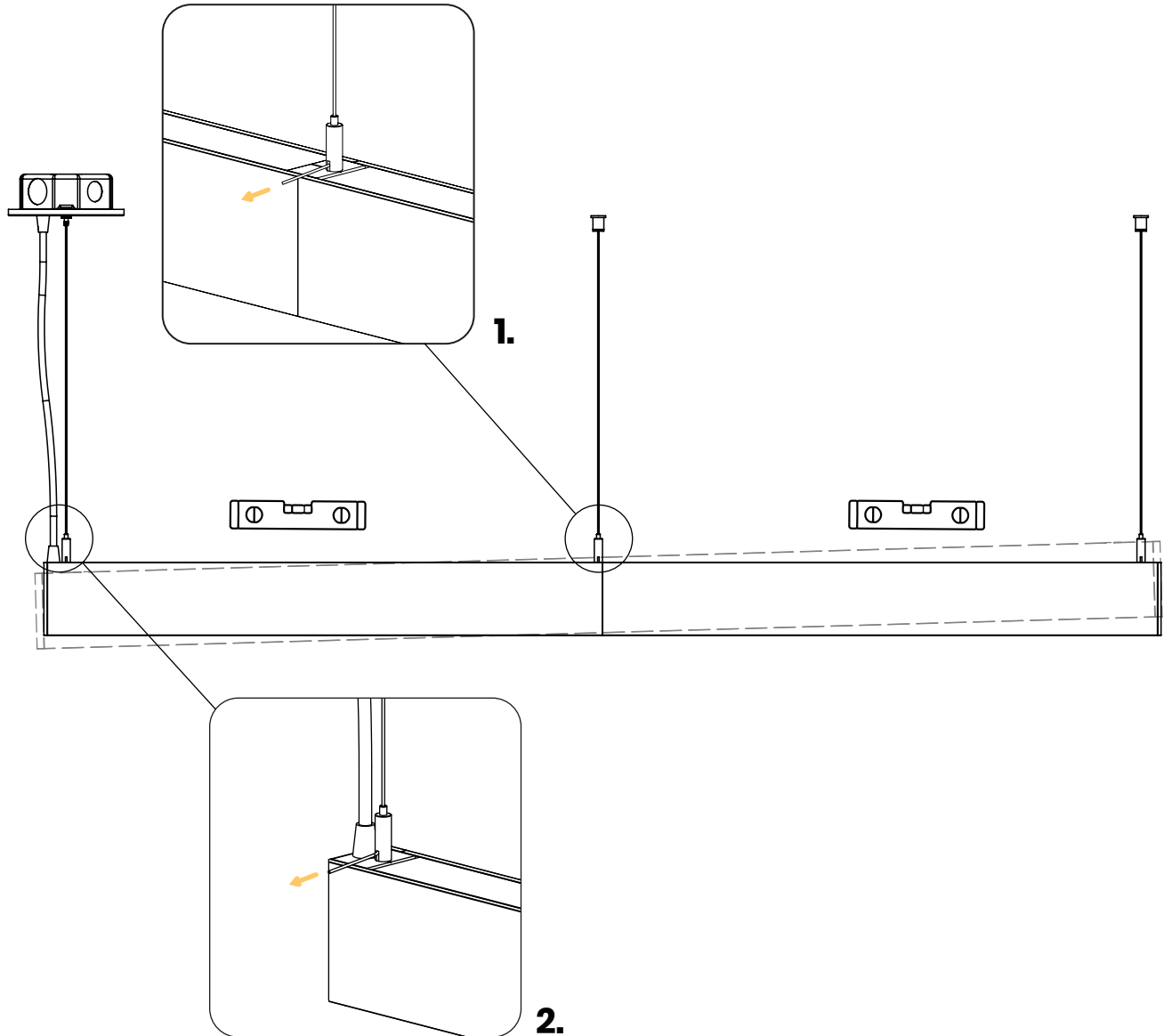
This product must be installed in accordance to the national electrical code and all applicable local codes. Failure to do so may result in serious injuries. Proper grounding is required for safety. Do not install if product appears to be damaged.



17

Ajuster le *Câble de Suspension Central* en premier afin de gérer la hauteur du Luminaire (étape 1), et ajuster les autres pour mettre l'ensemble à niveau (étape 2).

Adjust the *Central Suspension Cable* to manage the *Luminaire* height (Step 1) and adjust the remaining ones to level the *Luminaire* (Step 2).



Se référer à la **plaque signalétique** pour connaître la puissance afin de ne **pas** surcharger le circuit électrique.  
Refer to the **nameplate** to know the actual power of the fixture in order to **not** overload the circuit.



## EROS SUSPENDU AVEC RACCORDEMENTS | EROS SUSPENDED WITH JOINER

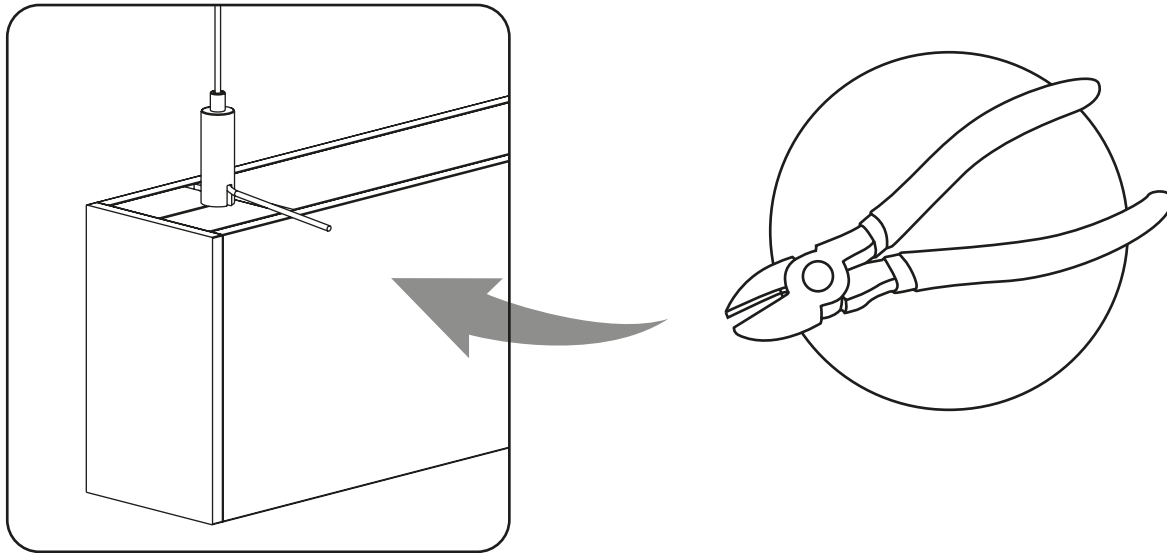


Ce produit doit être installé selon les normes électriques nationales en vigueur ainsi que tous les codes locaux applicables. Le non-respect de cette consigne peut entraîner des blessures graves. Une mise à la terre appropriée est requise pour la sécurité. Ne pas installer ce produit s'il semble endommagé.

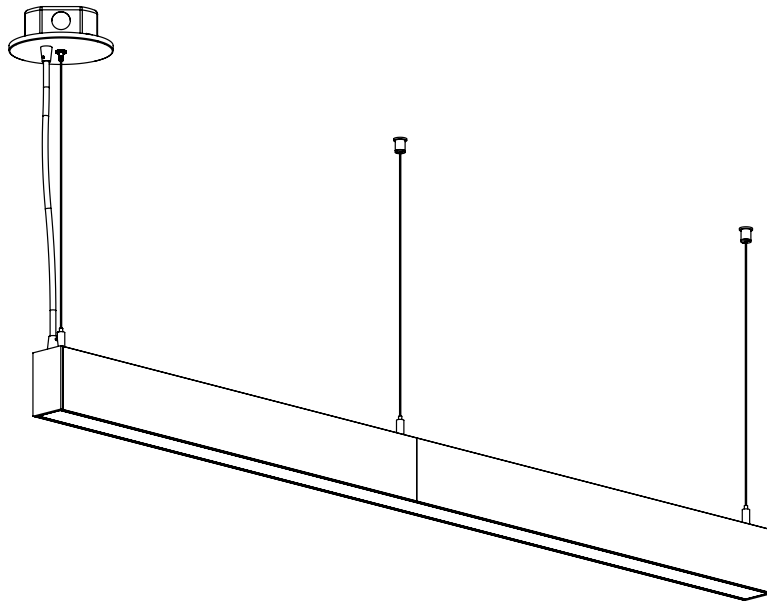
This product must be installed in accordance to the national electrical code and all applicable local codes. Failure to do so may result in serious injuries. Proper grounding is required for safety. Do not install if product appears to be damaged.


**18**

Couper l'excédent des *Câbles de Suspension*.  
Cut off the excess *Suspension Cables*.


**19**

Résultat attendu:  
Expected result:



Se référer à la **plaque signalétique** pour connaître la puissance afin de ne **pas** surcharger le circuit électrique.  
Refer to the **nameplate** to know the actual power of the fixture in order to **not** overload the circuit.

