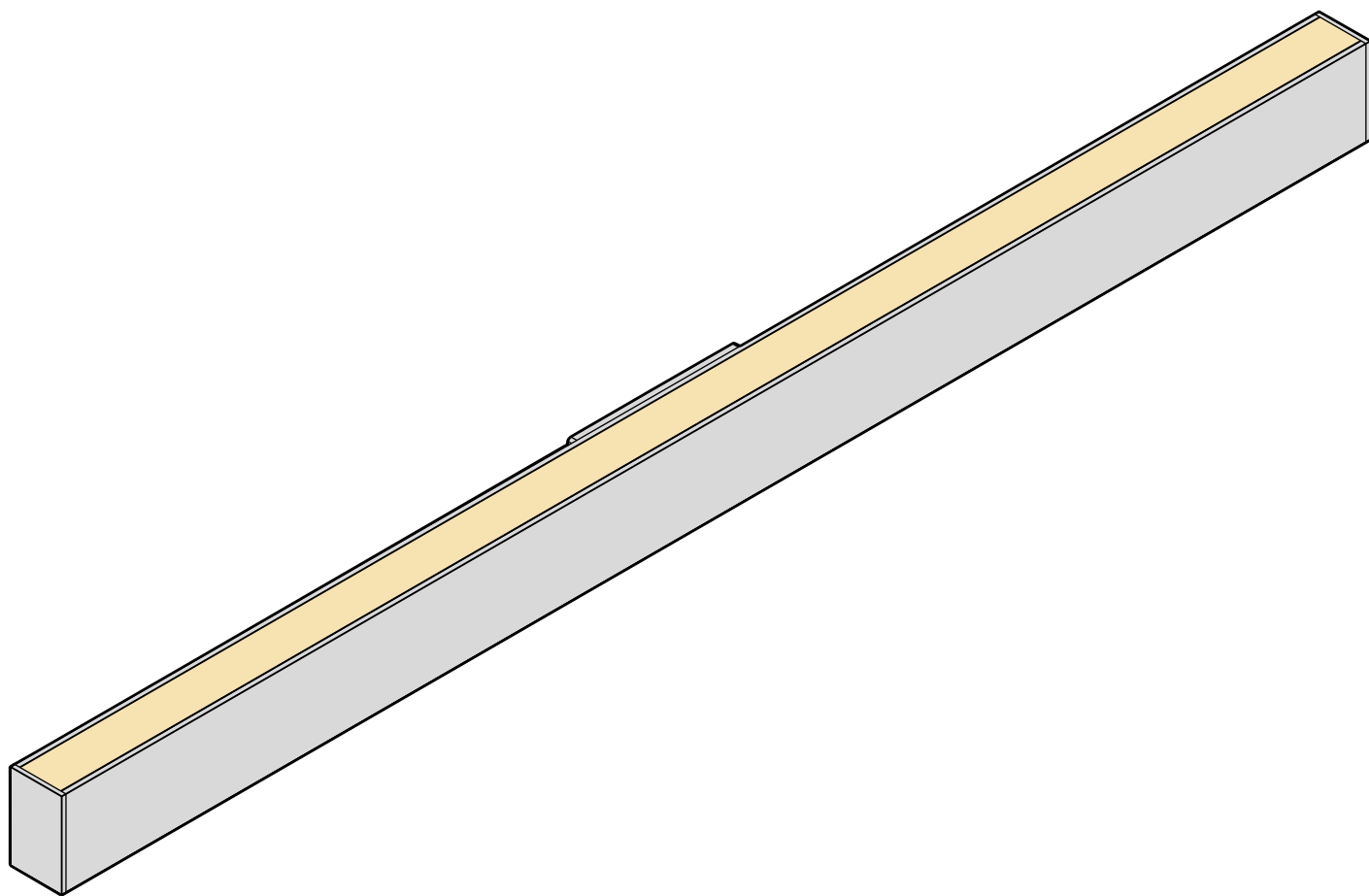


EROS MURAL | EROS WALL MOUNTED

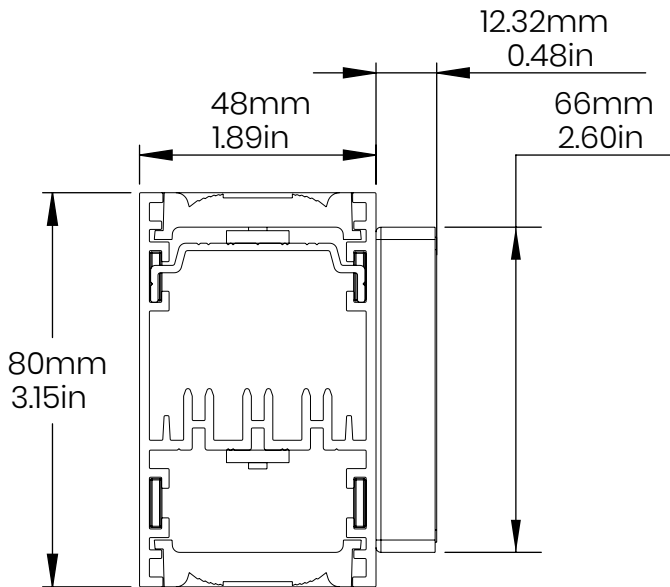


EROS MURAL | EROS WALL MOUNTED

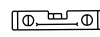
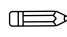


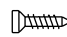





Ce produit doit être installé selon les normes électriques nationales en vigueur ainsi que tous les codes locaux applicables. Le non-respect de cette consigne peut entraîner des blessures graves. Une mise à la terre appropriée est requise pour la sécurité. Ne pas installer ce produit s'il semble endommagé.

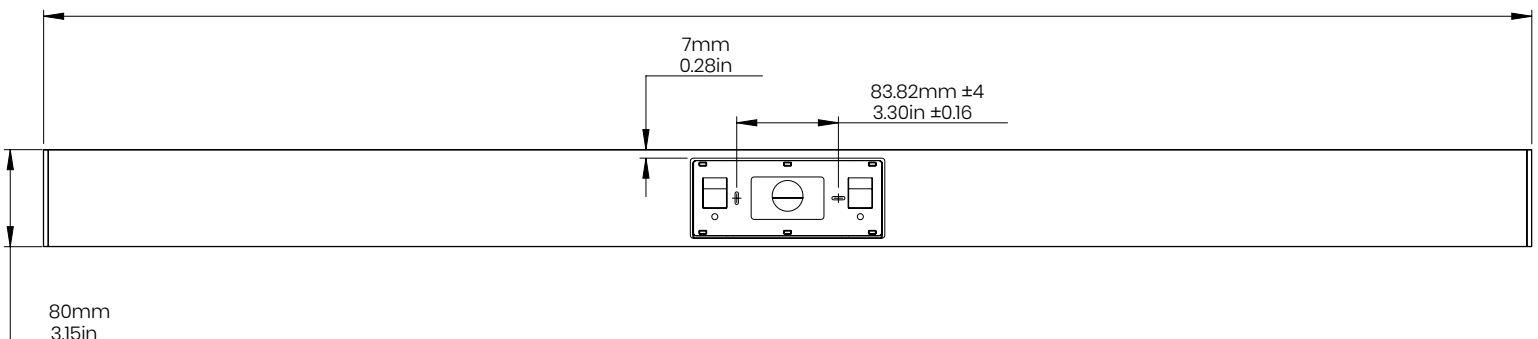
This product must be installed in accordance to the national electrical code and all applicable local codes. Failure to do so may result in serious injuries. Proper grounding is required for safety. Do not install if product appears to be damaged.



Matériel et Outils Requis Required Tools and Hardware

-  • Niveau | Level
-  • Crayon | Pencil
-  • Visseuse | Drill
-  • Bornes de Raccordement (Vendues Séparément)
Splicing Connectors (Sold Separately)
LW-UTILITY-CNT-TB-2C
-  • Vis Auto-perceuses No.6 (1po.)
No.6 Self-Drilling Screw (1in.)
-  • Ancrages à Gypse (Non inclus)
(Supportant une charge minimale de 45lb)
Drywall Anchors (Not included)
(Supporting a minimum load of 45lbs)
-  • Clé Allen 1.5mm
Hex Key 1.5mm
-  • Boîte de Jonction Rectangulaire Type:
BC 1104LHT/1104L-CRT/GB 2020 ou Équivalent
Rectangular Junction Box Type:
BC 1104LHT/1104L-CRT/GB 2020 or Equivalent

X = (Longueur totale / Overall fixture length)



Se référer à la **plaque signalétique** pour connaître la puissance afin de ne **pas** surcharger le circuit électrique.
Refer to the **nameplate** to know the actual power of the fixture in order to **not** overload the circuit.



EROS MURAL | EROS WALL MOUNTED



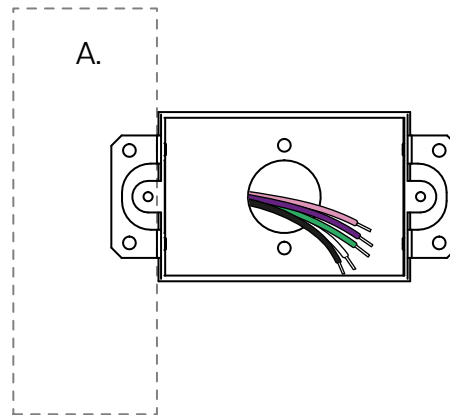
Ce produit doit être installé selon les normes électriques nationales en vigueur ainsi que tous les codes locaux applicables. Le non-respect de cette consigne peut entraîner des blessures graves. Une mise à la terre appropriée est requise pour la sécurité. Ne pas installer ce produit s'il semble endommagé.

This product must be installed in accordance to the national electrical code and all applicable local codes. Failure to do so may result in serious injuries. Proper grounding is required for safety. Do not install if product appears to be damaged.



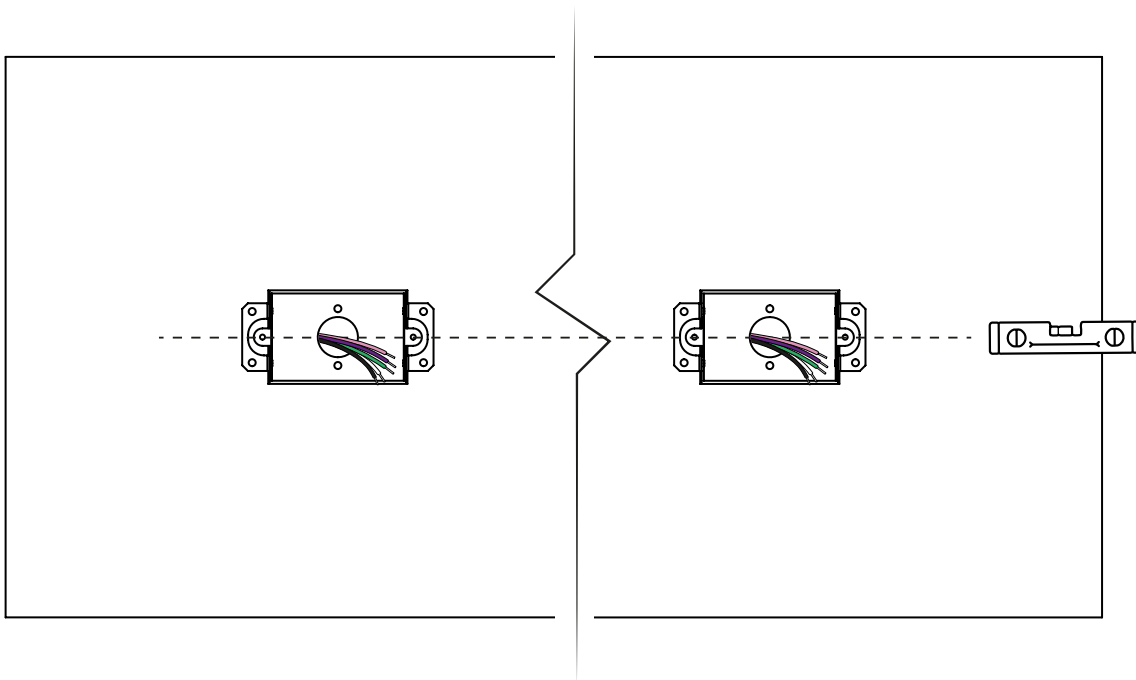
1

Fermer l'alimentation électrique puis, installer la *Boîte de Jonction* sur un montant (A) par le côté.
Turn the power off and then, install the *Junction Box* on a wall stud (A) from the side.



2

Si plusieurs luminaires sont installés côtes-à-côtes, aligner les trous de fixations au même niveau.
Chaque *Boîte de Jonction* doit être fixée sur une surface solide tel qu'illustré à l'Étape 1.
If multiple fixtures are mounted side by side, align the fixation holes with a level.
Each *Junction Box* must be secured as shown in Step 1.



Se référer à la **plaque signalétique** pour connaître la puissance afin de ne **pas** surcharger le circuit électrique.
Refer to the **nameplate** to know the actual power of the fixture in order to **not** overload the circuit.



EROS MURAL | EROS WALL MOUNTED



Ce produit doit être installé selon les normes électriques nationales en vigueur ainsi que tous les codes locaux applicables. Le non-respect de cette consigne peut entraîner des blessures graves. Une mise à la terre appropriée est requise pour la sécurité. Ne pas installer ce produit s'il semble endommagé.

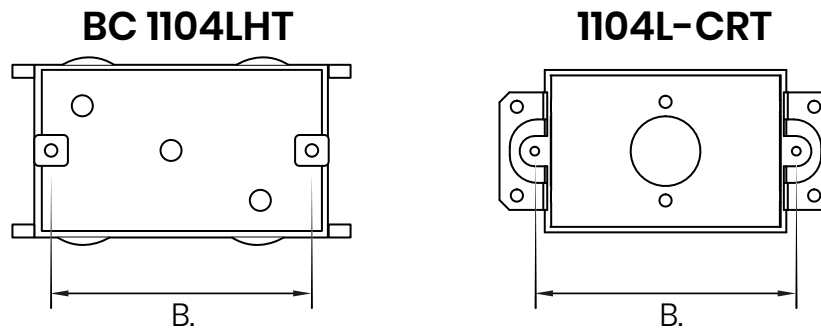
This product must be installed in accordance to the national electrical code and all applicable local codes. Failure to do so may result in serious injuries. Proper grounding is required for safety. Do not install if product appears to be damaged.



3

Les trous de fixation (B) du *Support Mural Femelle* fournie par Lumen Warm ont été conçus pour convenir aux *Boîtes de Jonction* suggérées ci-dessous.

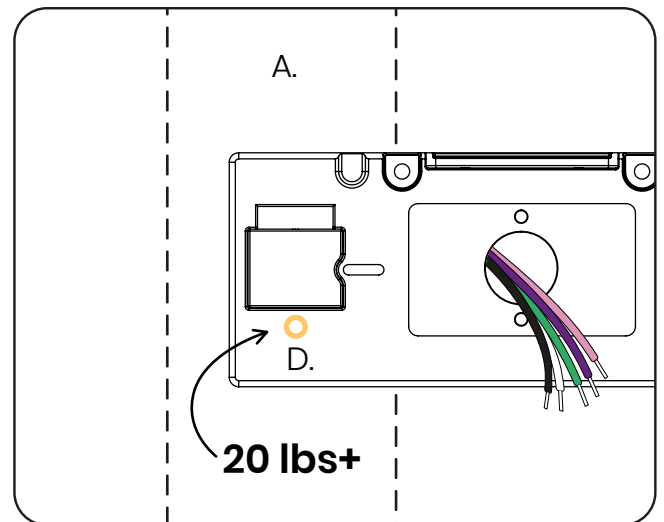
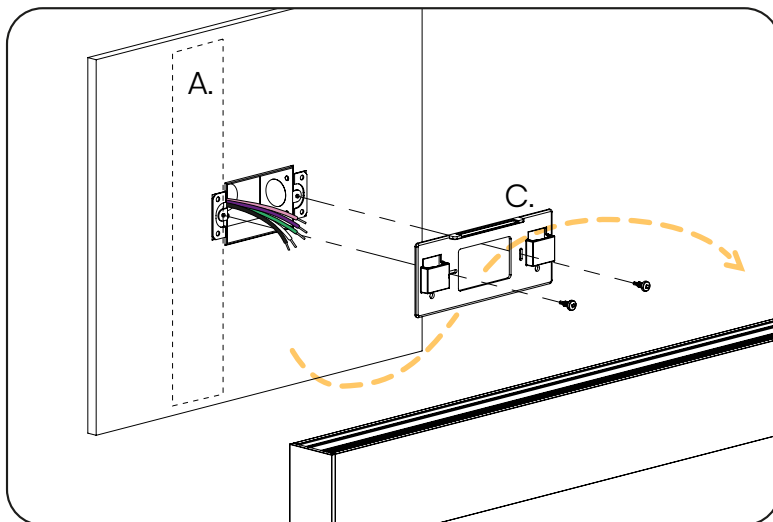
The mounting holes (B) of the *Female Wall Mounting Bracket* supplied by Lumen Warm have been designed to fit the *Junction Boxes* suggested below.



4

Fixez le *Support Mural Femelle* (C) sur la *Boîte de Jonction* installée solidement. Des vis de fixation (D) additionnelles peuvent être utilisées si le luminaire pèse plus que 20lbs. (Vous trouverez l'avertissement de surpoids sur la plaque signalétique de votre luminaire.)

Fix the *Female Wall Mounting Bracket* (C) on the securely installed *Junction Box*. Additional screws (D) may be used if the Luminaire weighs more than 20lbs. (You will find the overweight warning on the nameplate of your product.)



Se référer à la **plaque signalétique** pour connaître la puissance afin de ne **pas** surcharger le circuit électrique.
Refer to the **nameplate** to know the actual power of the fixture in order to **not** overload the circuit.



EROS MURAL | EROS WALL MOUNTED



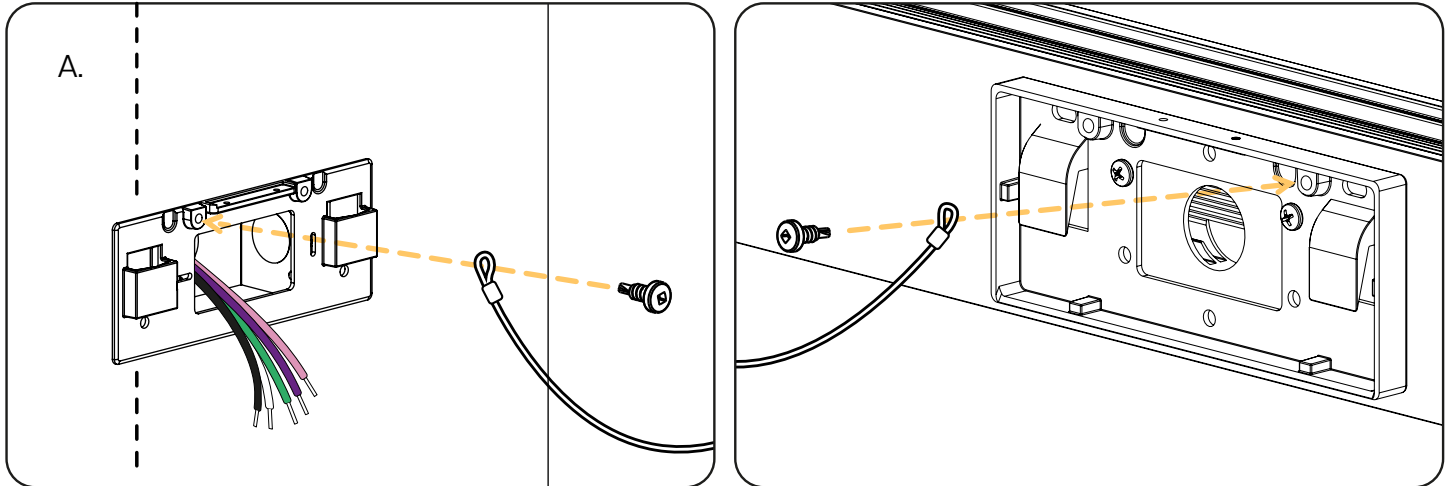
Ce produit doit être installé selon les normes électriques nationales en vigueur ainsi que tous les codes locaux applicables. Le non-respect de cette consigne peut entraîner des blessures graves. Une mise à la terre appropriée est requise pour la sécurité. Ne pas installer ce produit s'il semble endommagé.

This product must be installed in accordance to the national electrical code and all applicable local codes. Failure to do so may result in serious injuries. Proper grounding is required for safety. Do not install if product appears to be damaged.



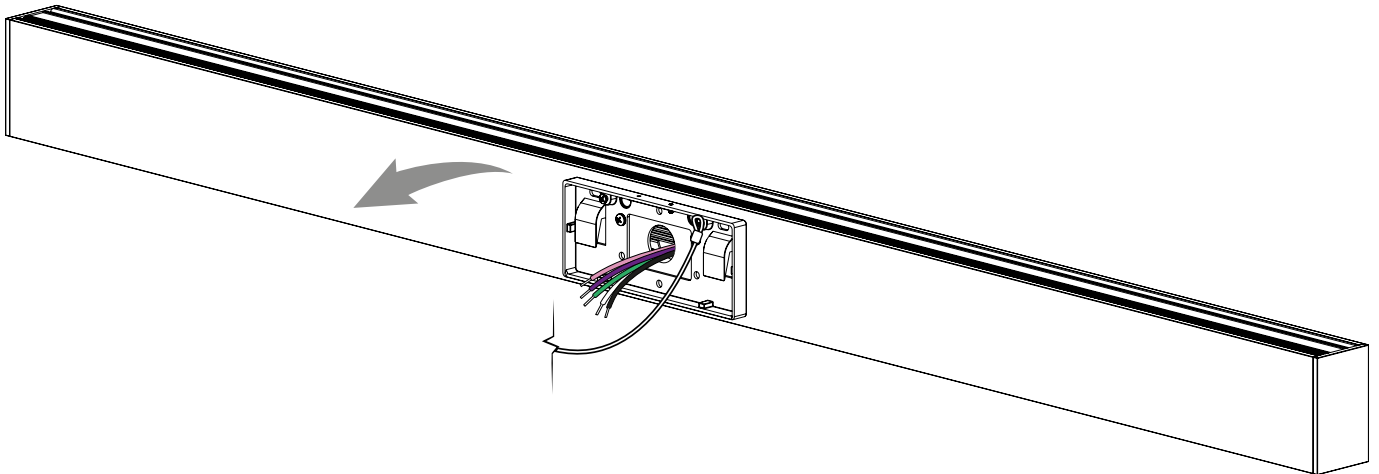
5

Sécurisez le *Luminaire* avec le câble de rétention fourni en vérifiant qu'il soit bien fixé dans la structure.
Secure the *Luminaire* with the provided retaining cable, be careful that it is firmly fixed onto the structure.



6

Sortez les fils de l'intérieur du *Luminaire* afin de préparer la connexion.
Pull out the wires from inside the *Luminaire* for the connection.



Se référer à la **plaque signalétique** pour connaître la puissance afin de ne **pas** surcharger le circuit électrique.
Refer to the **nameplate** to know the actual power of the fixture in order to **not** overload the circuit.



EROS MURAL | EROS WALL MOUNTED



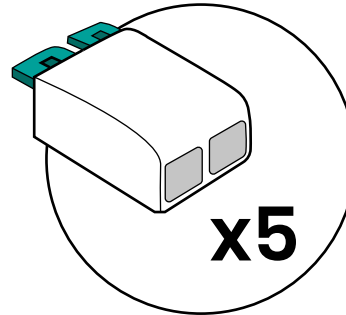
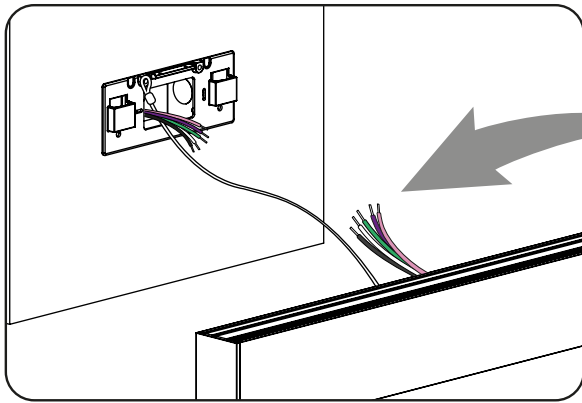
Ce produit doit être installé selon les normes électriques nationales en vigueur ainsi que tous les codes locaux applicables. Le non-respect de cette consigne peut entraîner des blessures graves. Une mise à la terre appropriée est requise pour la sécurité. Ne pas installer ce produit s'il semble endommagé.

This product must be installed in accordance to the national electrical code and all applicable local codes. Failure to do so may result in serious injuries. Proper grounding is required for safety. Do not install if product appears to be damaged.



7

Connectez les fils selon les couleurs correspondantes.
Connect the wires with the appropriate colours.



- BLACK (-)
- WHITE (+)
- GROUND ()
- PINK/GREY (- 0-10V)
- VIOLET (+ 0-10V)

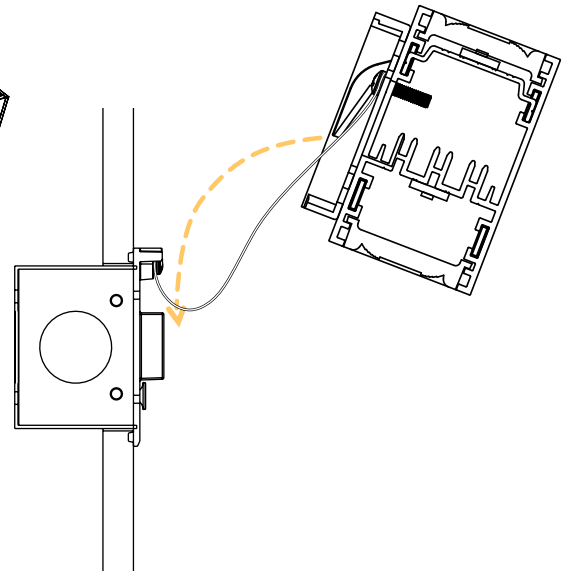
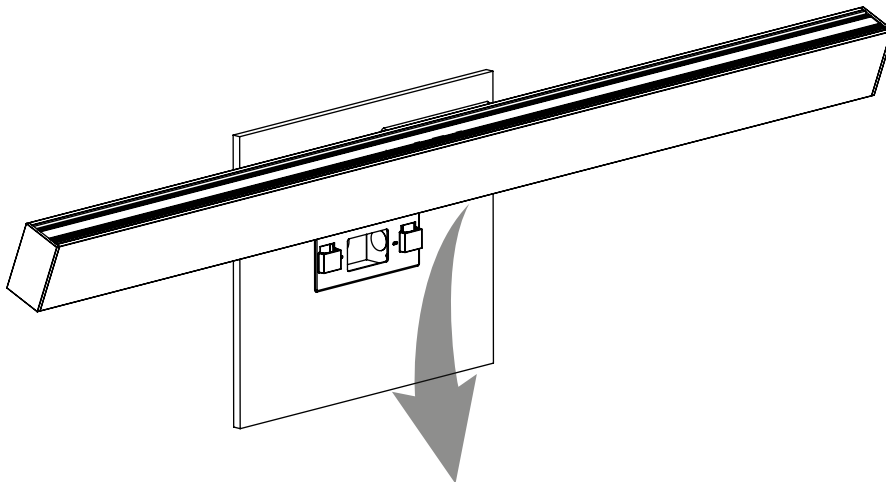
*Bornes de Raccordement disponibles, vendues séparément

*Splicing Connectors available, sold separately

8

Insérez le Luminaire dans le Support Mural Femelle tel qu'illustré ci-dessous.
*Évitez de coincer les fils électriques ou le câble de rétention.

Insert the Luminaire in the Female Wall Mounting Bracket as shown below.
*Be careful, do not jam the wires or the retaining cable.



Se référer à la **plaque signalétique** pour connaître la puissance afin de ne **pas** surcharger le circuit électrique.
Refer to the **nameplate** to know the actual power of the fixture in order to **not** overload the circuit.



EROS MURAL | EROS WALL MOUNTED



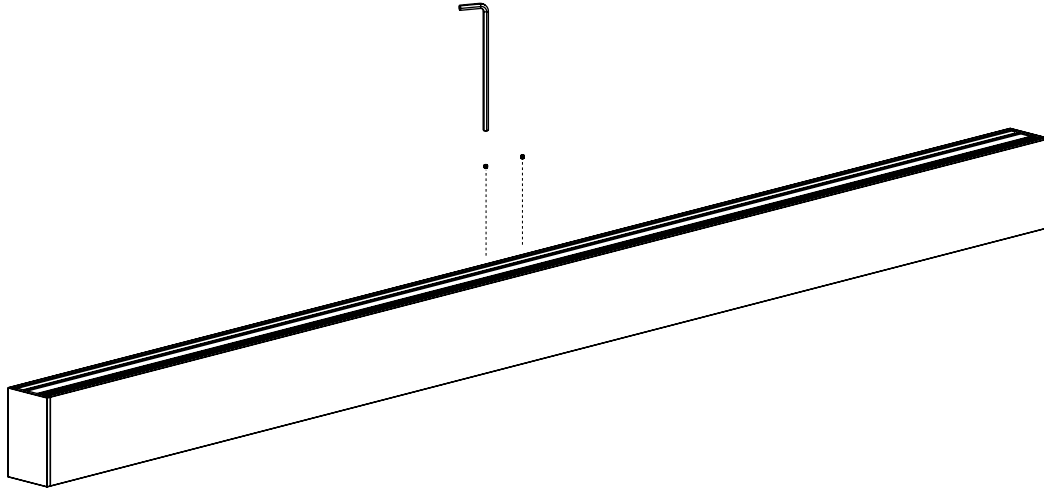
Ce produit doit être installé selon les normes électriques nationales en vigueur ainsi que tous les codes locaux applicables. Le non-respect de cette consigne peut entraîner des blessures graves. Une mise à la terre appropriée est requise pour la sécurité. Ne pas installer ce produit s'il semble endommagé.

This product must be installed in accordance to the national electrical code and all applicable local codes. Failure to do so may result in serious injuries. Proper grounding is required for safety. Do not install if product appears to be damaged.



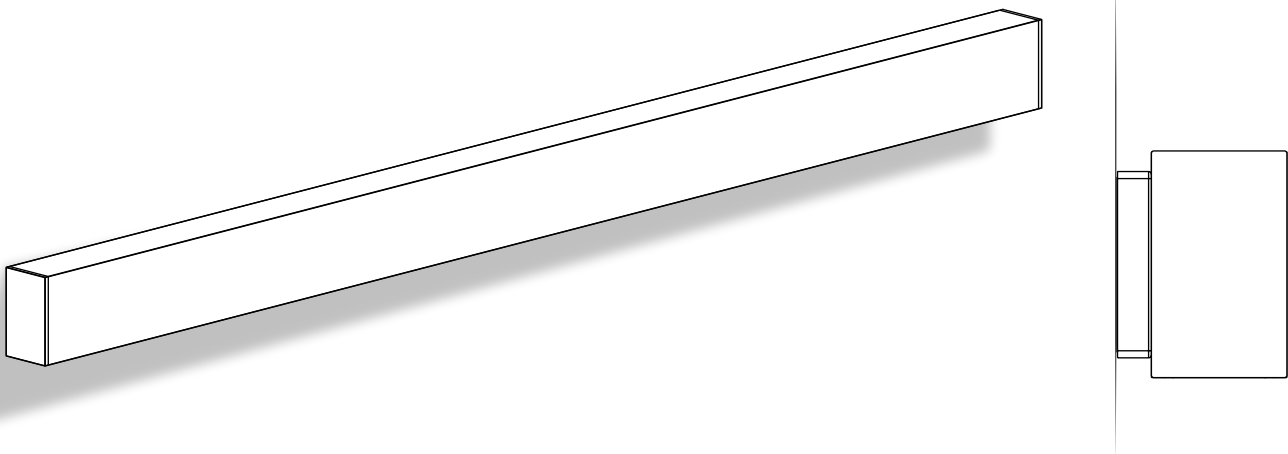
9

À l'aide d'une clé Allen 1.5mm, sécurisez le *Luminaire* en serrant les vis de serrage.
With a 1.5mm hex key, tighten the set screws on top to fix the *Luminaire*.



10

Résultat d'assemblage attendu:
Expected assembly result:



Se référer à la **plaque signalétique** pour connaître la puissance afin de ne **pas** surcharger le circuit électrique.
Refer to the **nameplate** to know the actual power of the fixture in order to **not** overload the circuit.



EROS MURAL | EROS WALL MOUNTED



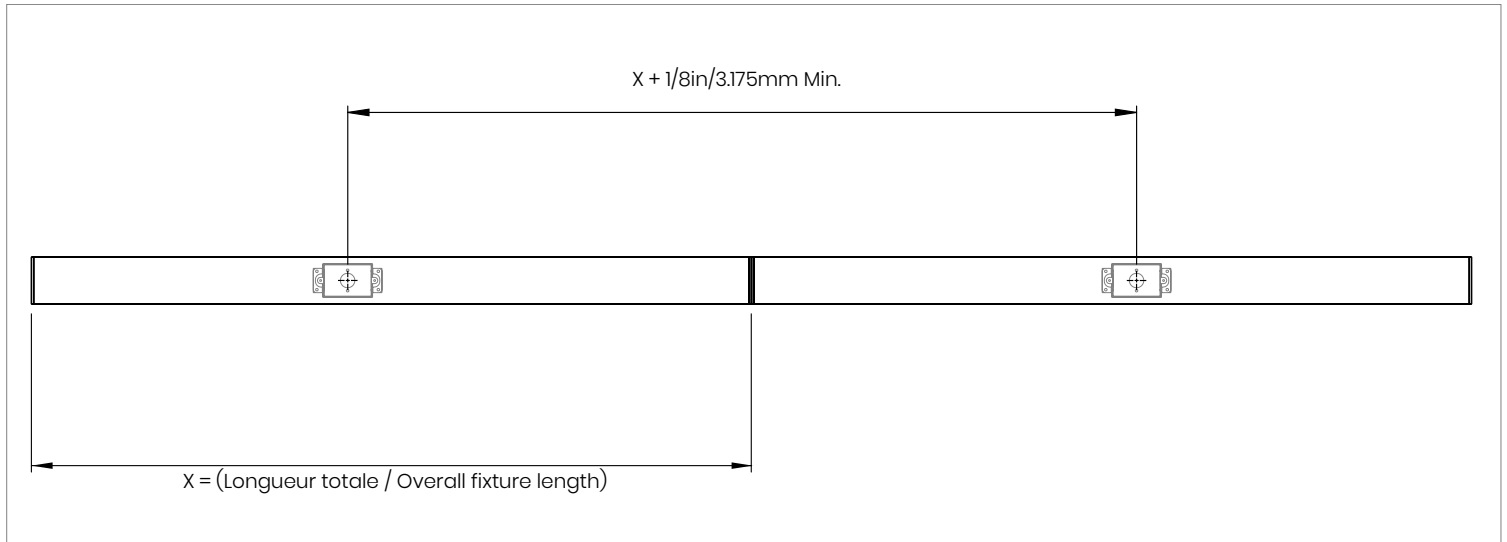
Ce produit doit être installé selon les normes électriques nationales en vigueur ainsi que tous les codes locaux applicables. Le non-respect de cette consigne peut entraîner des blessures graves. Une mise à la terre appropriée est requise pour la sécurité. Ne pas installer ce produit s'il semble endommagé.

This product must be installed in accordance to the national electrical code and all applicable local codes. Failure to do so may result in serious injuries. Proper grounding is required for safety. Do not install if product appears to be damaged.



11

Disposition en côte-à-côte:
Side-by-side configuration:



*Lumen Warm n'est pas responsable des variations de mesures prises sur le chantier.

*Lumen Warm is not accountable for the alterations of measurements taken on site.



Se référer à la **plaque signalétique** pour connaître la puissance afin de ne **pas** surcharger le circuit électrique.
Refer to the **nameplate** to know the actual power of the fixture in order to **not** overload the circuit.

