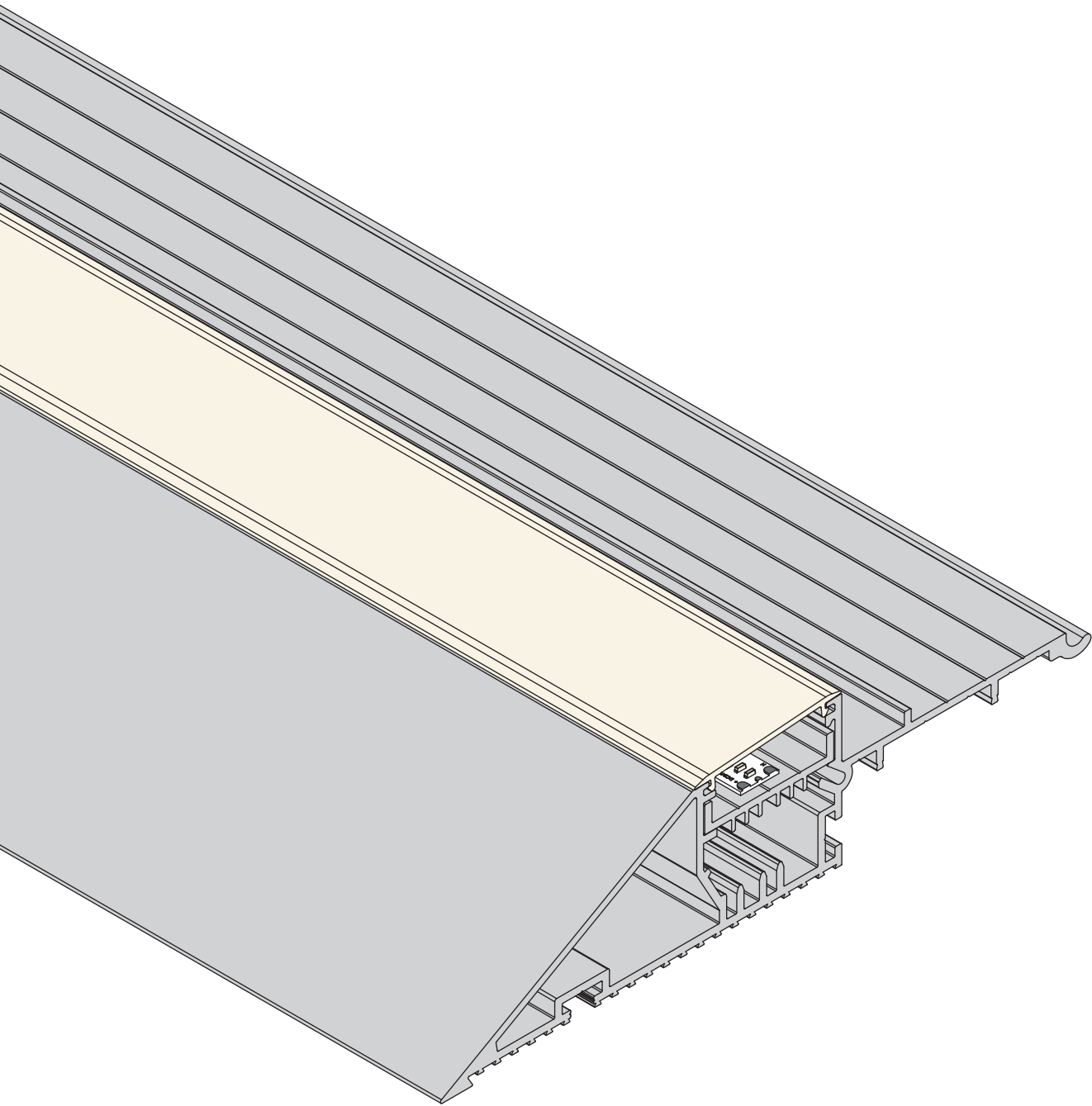


# PROFILÉ ARKALUX | ARKALUX PROFILE



## PROFILÉ ARKALUX | ARKALUX PROFILE



### AVERTISSEMENT :

Ce produit doit être installé selon les normes électriques nationales en vigueur ainsi que tous les codes locaux applicables. Le non-respect de cette consigne peut entraîner des blessures graves. Une mise à la terre appropriée est requise pour la sécurité. Ne pas installer ce produit s'il semble endommagé.

Un *Luminaire de Class2* dont les moyens de montage comprennent des aimants, des adhésifs, des attaches auto-agrippantes, une tension de ressort ou d'autres moyens dont la fiabilité dépend du matériau de surface du moyen de montage ou dont on peut s'attendre à ce qu'il se détériore avec le temps doit inclure la déclaration suivante dans Les instructions d'installation:

ATTENTION : La fiabilité des moyens de montage fournis avec le *Luminaire* n'a pas été évaluée. S'il est installé là où une défaillance des moyens de montage pourrait blesser des personnes ou endommager des biens en-dessous, des moyens de fixation supplémentaires doivent être envisagés.

L'installation doit être effectuée conformément à l'article 411 du NEC dans la mesure nécessaire pour faciliter une installation conforme, en tenant compte des connaissances et des compétences attendues de l'installateur probable.



### WARNING :

This product must be installed in accordance to the national electrical code and all applicable local codes. Failure to do so may result in serious injuries. Proper grounding is required for safety. Do not install if product appears to be damaged.

A *Class2 Luminaire* whose mounting means includes magnets, adhesives, hook-and-loop fasteners, spring tension, or other means whose reliability is either dependent on the mounting means surface material or can be expected to deteriorate over time shall include the following statement in installation instructions.

CAUTION : The mounting means provided with *Luminaire* has not been evaluated for reliability. If installed where failure of mounting means could cause injury to persons or damage property below, supplemental means of securement should be considered.

The installation shall be made as per NEC Article 411 to the extent necessary to facilitate a compliant installation, giving consideration to the expected knowledge and skill of the likely installer.



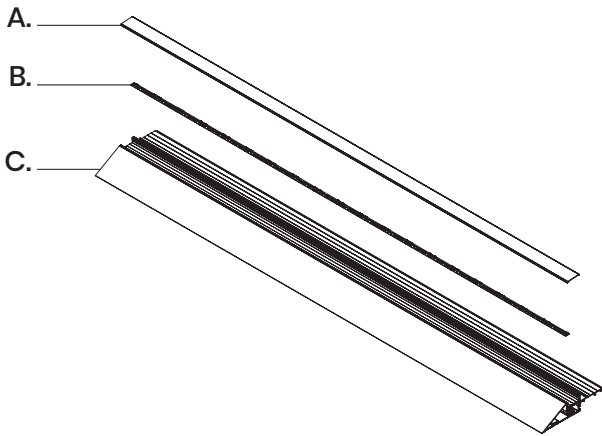
Ne **pas** surcharger le transformateur si plusieurs fixtures sont branchées sur celui-ci. Utilisez un transformateur Class2.  
Do **not** overload power unit if many Luminaires are connected to the same one. Use a Class2 power unit.



## PROFILÉ ARKALUX | ARKALUX PROFILE

### Matériel Inclus Included Hardware

- A: Lentille | Lens
- B: Ruban LED | LED Strip
- C: Extrusion | Extrusion

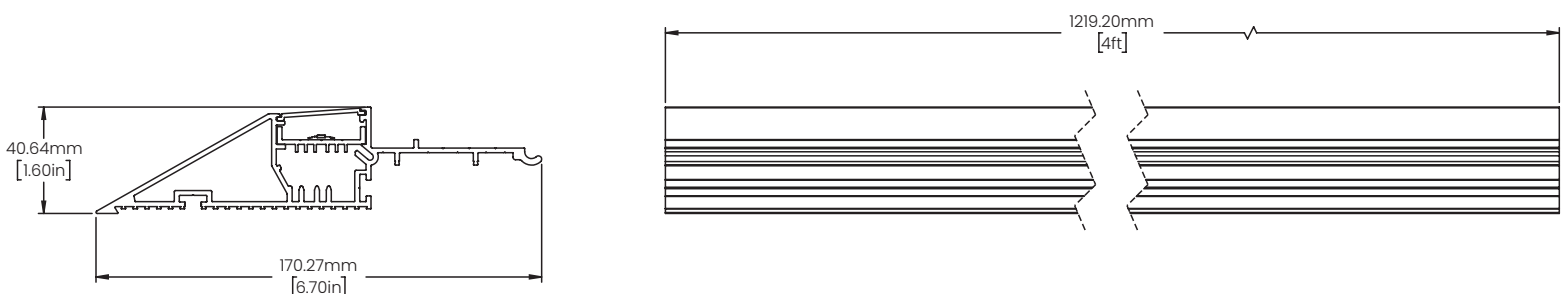


### Matériel et Outils Requis Required Tools and Hardware

- Niveau • Level
- Crayon • Pencil
- Visseuse • Drill
- Couteau Tout Usage • Utility Knife
- Rouleau à Peinture • Paint Roller
- Ruban à Joints • Paper Joint Tape
- Couteau à Joints • Taping Knife
- Plâtre • Plaster
- Vis auto-perforante No.8 (1po)  
No.8 Self-Drilling Screws (1in)
- Boîte Électrique Octogonale  
Octagonal Junction Box
- Bornes de Raccordement (Vendues Séparément)  
Splicing Connectors (Sold Separately)

\*LW-UTILITY-CNT-TB-2C\*

### Dimensions



Ne **pas** surcharger le transformateur si plusieurs fixtures sont branchées sur celui-ci. Utilisez un transformateur Class2.  
Do **not** overload power unit if many Luminaires are connected to the same one. Use a Class2 power unit.

Voir page 2 pour plus d'informations | See page 2 for more informations

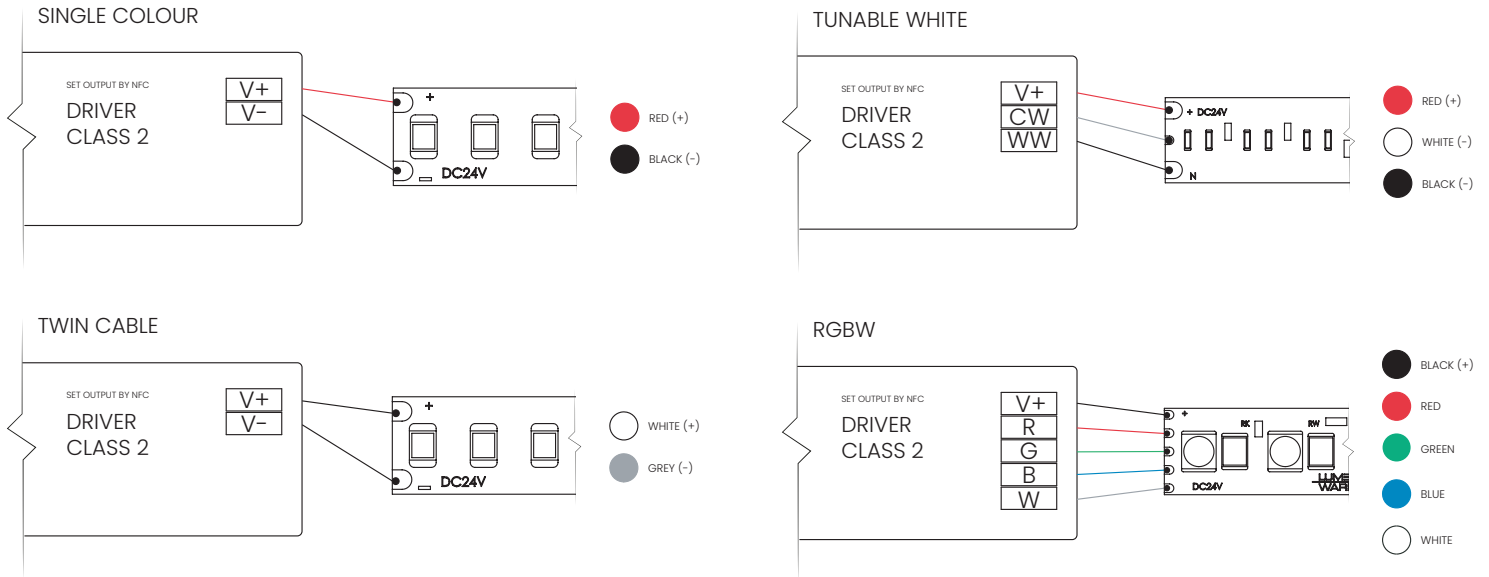


# PROFILÉ ARKALUX | ARKALUX PROFILE

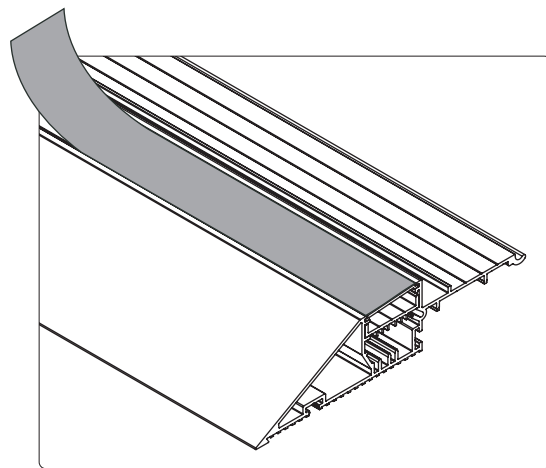
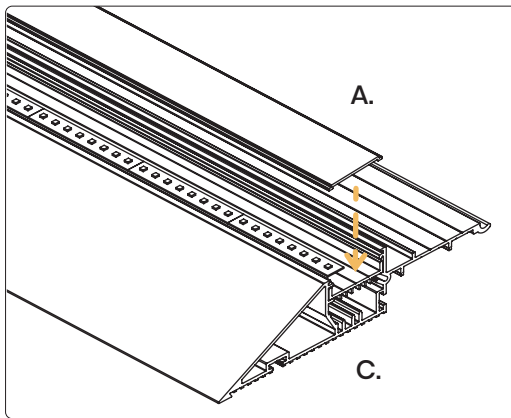
**1** Fermer l'alimentation électrique.  
Turn power off.



**2** Connecter le *Transformateur* aux lignes électriques principales en respectant les polarités. Assurez-vous de ne pas surcharger le *Transformateur* et de respecter la norme Class2.  
Connect the *Driver* to the main power lines respecting the polarities. Make sure not to overload the *Driver* and comply with the Class2 standard.



**3** Insérer la Lentille (A) à l'intérieur de l'Extrusion (C). Appliquer du ruban à masquer pour couvrir la lentille afin de la protéger durant l'installation.  
Insert the lens (A) inside the extrusion (C). Apply masking tape to cover the lens to protect it during installation



Ne **pas** surcharger le transformateur si plusieurs fixtures sont branchées sur celui-ci. Utilisez un transformateur Class2.  
Do **not** overload power unit if many Luminaires are connected to the same one. Use a Class2 power unit.

Voir page 2 pour plus d'informations | See page 2 for more informations



## PROFILÉ ARKALUX | ARKALUX PROFILE

4

Installer l'*Extrusion* (C) sur le fond de clouage et fixez-le à l'aide de vis autoperforantes. Assurez-vous que les angles soient bien installés afin qu'il n'y ait aucun espace ou inégalité. Les vis doivent être espacées de plus ou moins 12po.

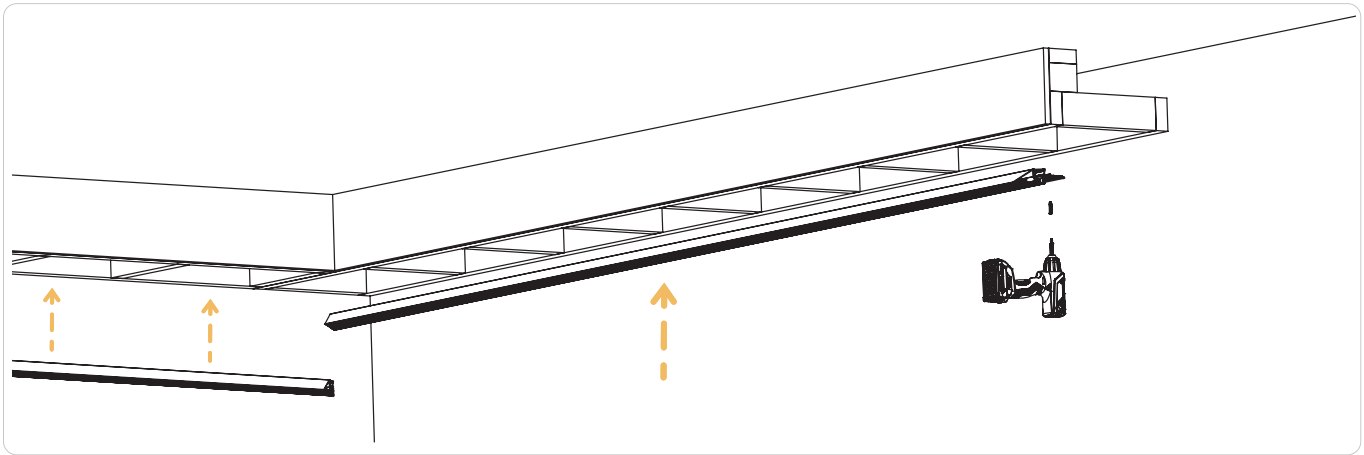
Ne visser pas trop afin de ne pas changer la forme du profilé.

Install the *Extrusion* (C) on the nailing backing and secure it with self-drilling screws.

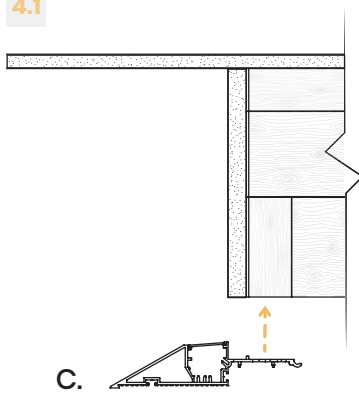
Make sure that the corners are well installed so that there is no gap or unevenness.

The screws should be spaced more or less 12in apart.

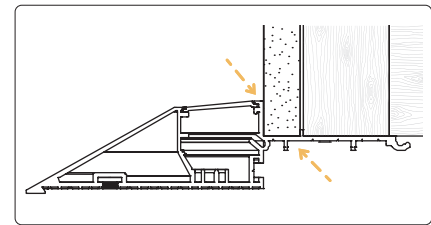
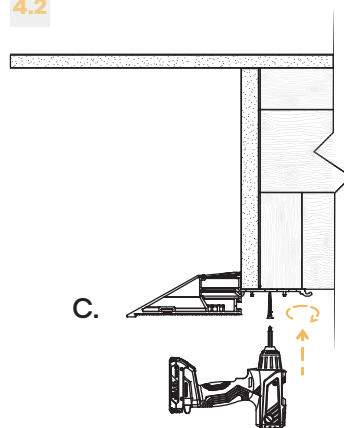
Do not screw too much as not to change the shape of the profile.



4.1



4.2



Sectional View



Ne **pas** surcharger le transformateur si plusieurs fixtures sont branchées sur celui-ci. Utilisez un transformateur Class2.

Do **not** overload power unit if many Luminaires are connected to the same one. Use a Class2 power unit.

Voir page 2 pour plus d'informations | See page 2 for more informations



## PROFILÉ ARKALUX | ARKALUX PROFILE

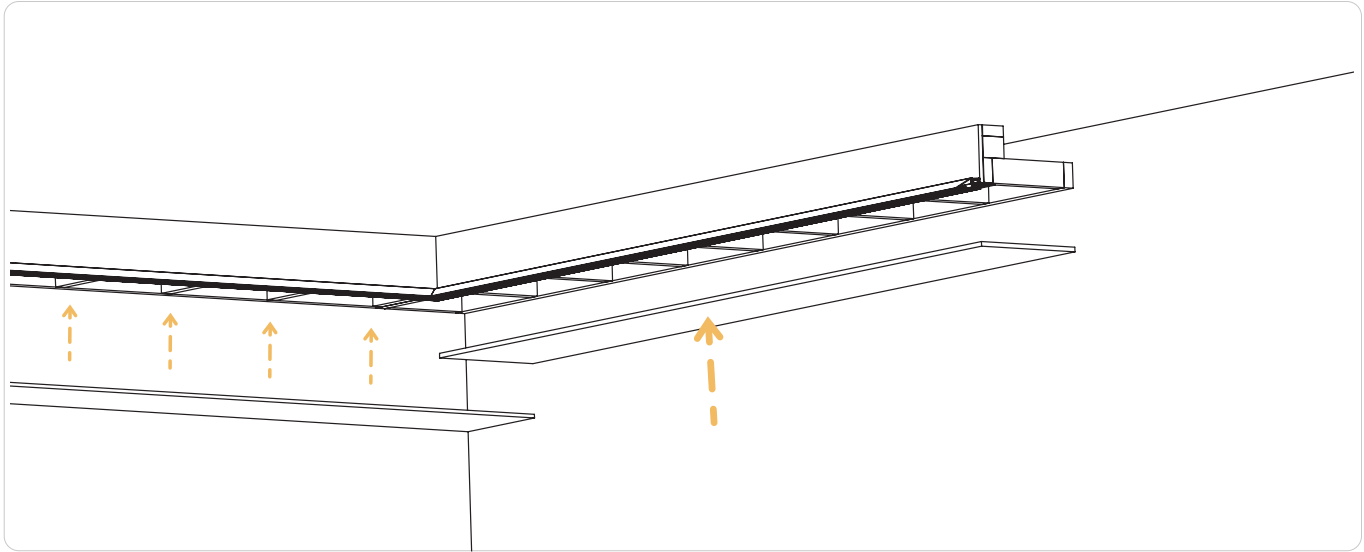
5

Niveler le fond de clouage si nécessaire.

Installer les panneaux de cloison sèche et fixer-les à l'aide de vis à cloison sèche.

Shim the nailing backing if necessary.

Install the drywall and secure it with drywall screws.



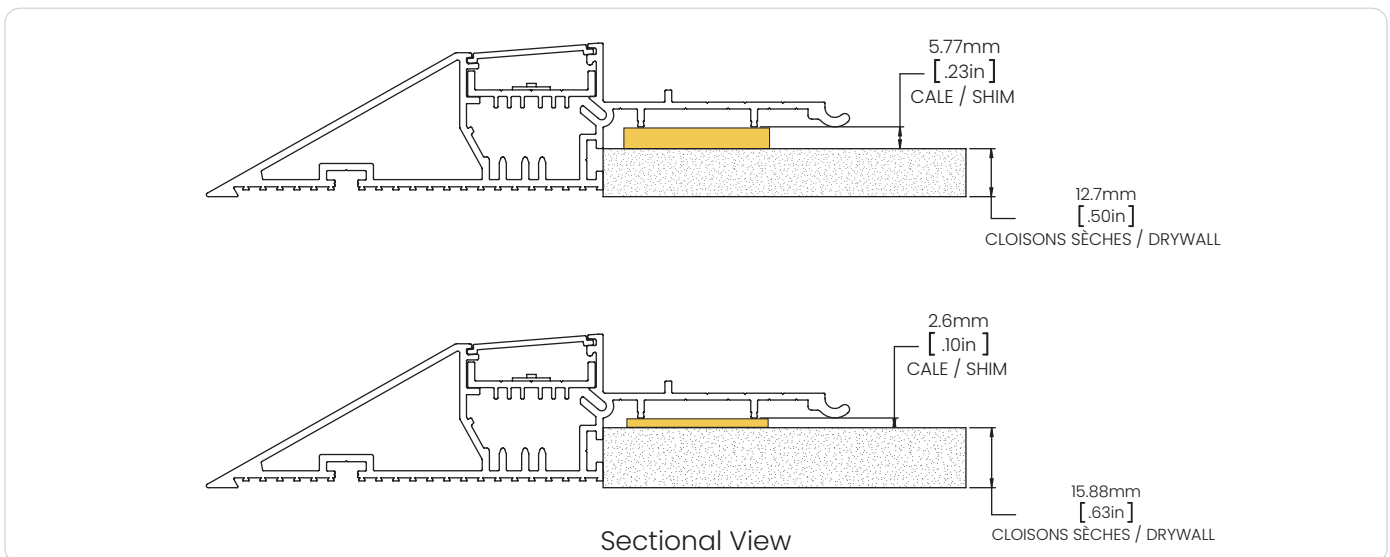
6

Si la feuille de cloison sèche a une épaisseur de 1/2po ou de 5/8po;

Utiliser des cales pour niveler la surface.

If the drywall sheet has a thickness of 1/2in or of 5/8in;

Use shims to level the surface.



Ne **pas** surcharger le transformateur si plusieurs fixtures sont branchées sur celui-ci. Utilisez un transformateur Class2.

Do **not** overload power unit if many Luminaires are connected to the same one. Use a Class2 power unit.

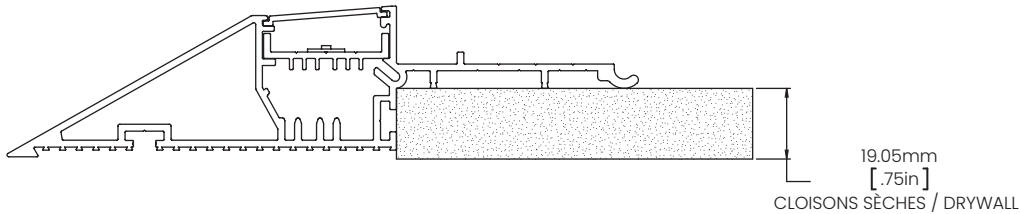
Voir page 2 pour plus d'informations | See page 2 for more informations



## PROFILÉ ARKALUX | ARKALUX PROFILE

6.1

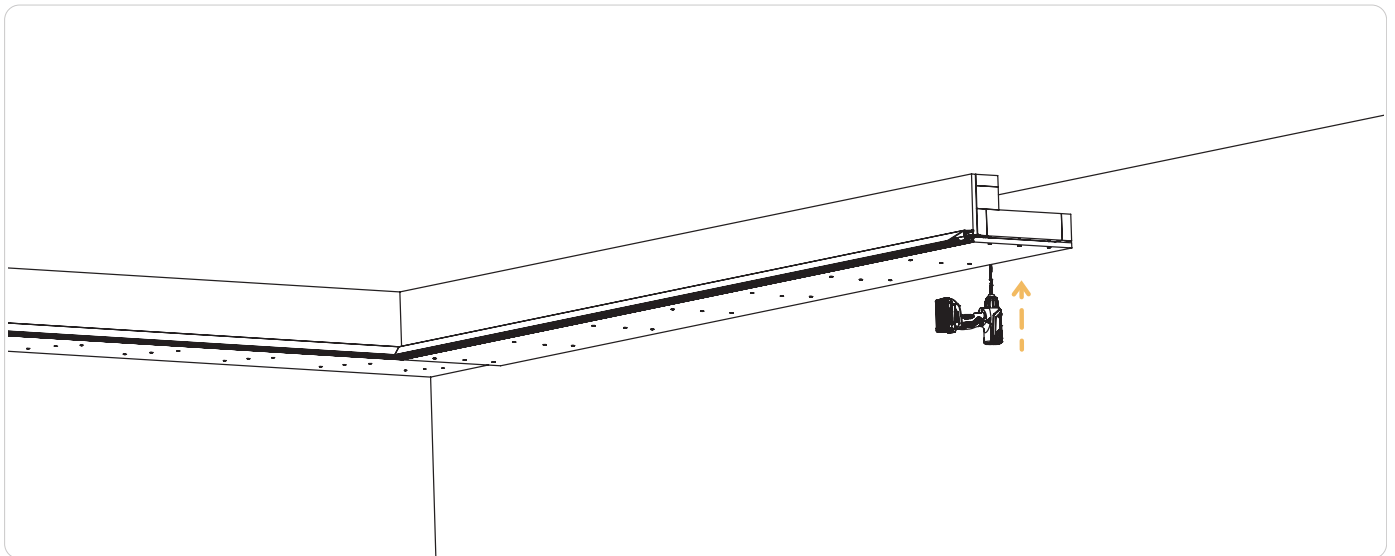
Si la feuille de cloison sèche à une épaisseur de 3/4po aucune cale n'est nécessaire.  
If the sheet of drywall is 3/4in thick, no shims are needed.



Sectional View

7

Visser les vis à cloison sèche.  
Screw the drywall screws.



Ne **pas** surcharger le transformateur si plusieurs fixtures sont branchées sur celui-ci. Utilisez un transformateur Class2.  
Do **not** overload power unit if many Luminaires are connected to the same one. Use a Class2 power unit.

Voir page 2 pour plus d'informations | See page 2 for more informations



## PROFILÉ ARKALUX | ARKALUX PROFILE

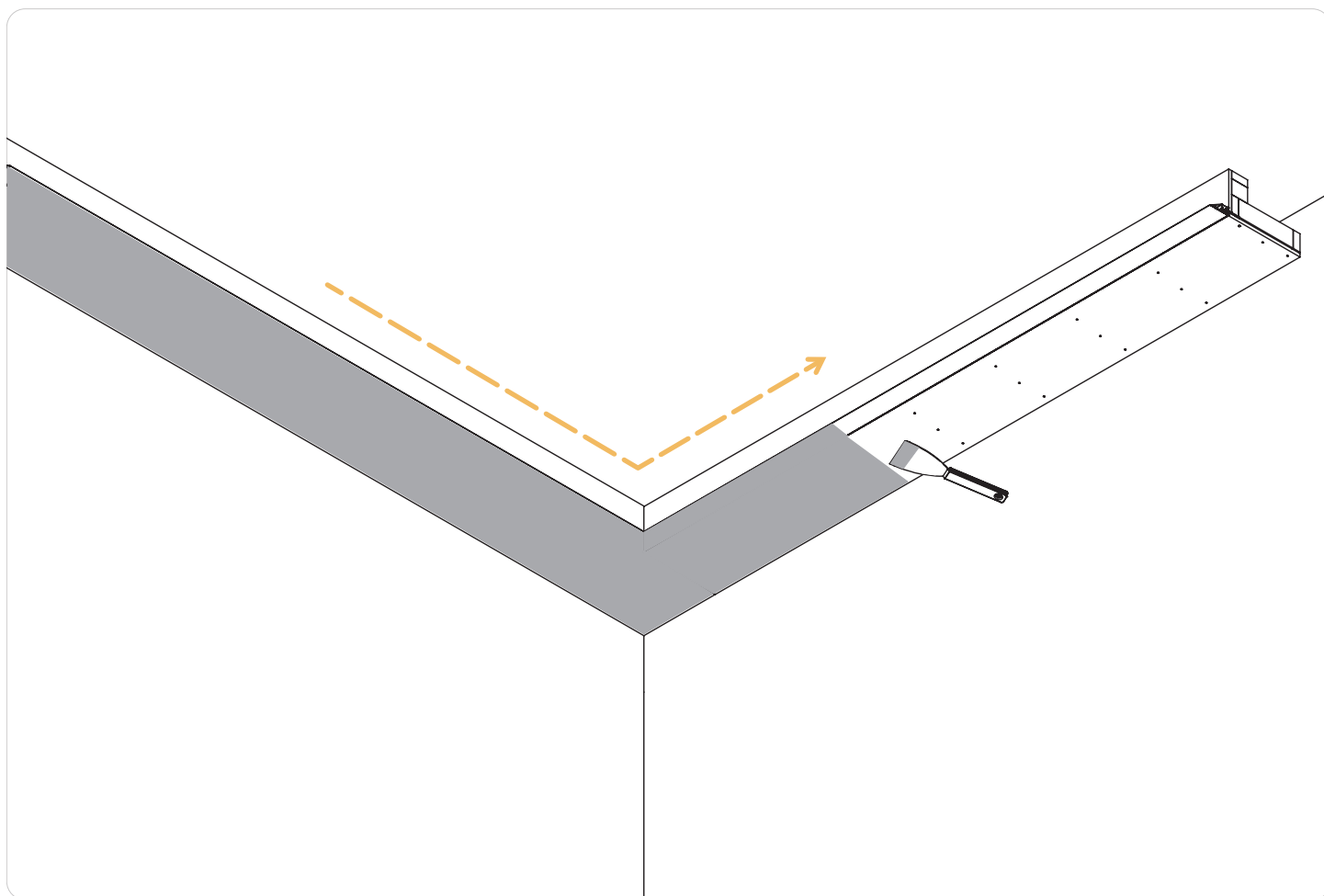
8

Plâtrer autour de l'*Extrusion* sur une largeur de plus ou moins 10po pour niveler le *Luminaire*.  
Mettre un minimum de trois couches pour un meilleur résultat.  
Aucune vis ne doit être apparente.

Plaster around the *Extrusion* on a width of more or less 10in to level the *Luminaire*.

Put a minimum of three layers for a better result.

No screws should be visible.



Ne **pas** surcharger le transformateur si plusieurs fixtures sont branchées sur celui-ci. Utilisez un transformateur Class2.  
Do **not** overload power unit if many Luminaires are connected to the same one. Use a Class2 power unit.

Voir page 2 pour plus d'informations | See page 2 for more informations





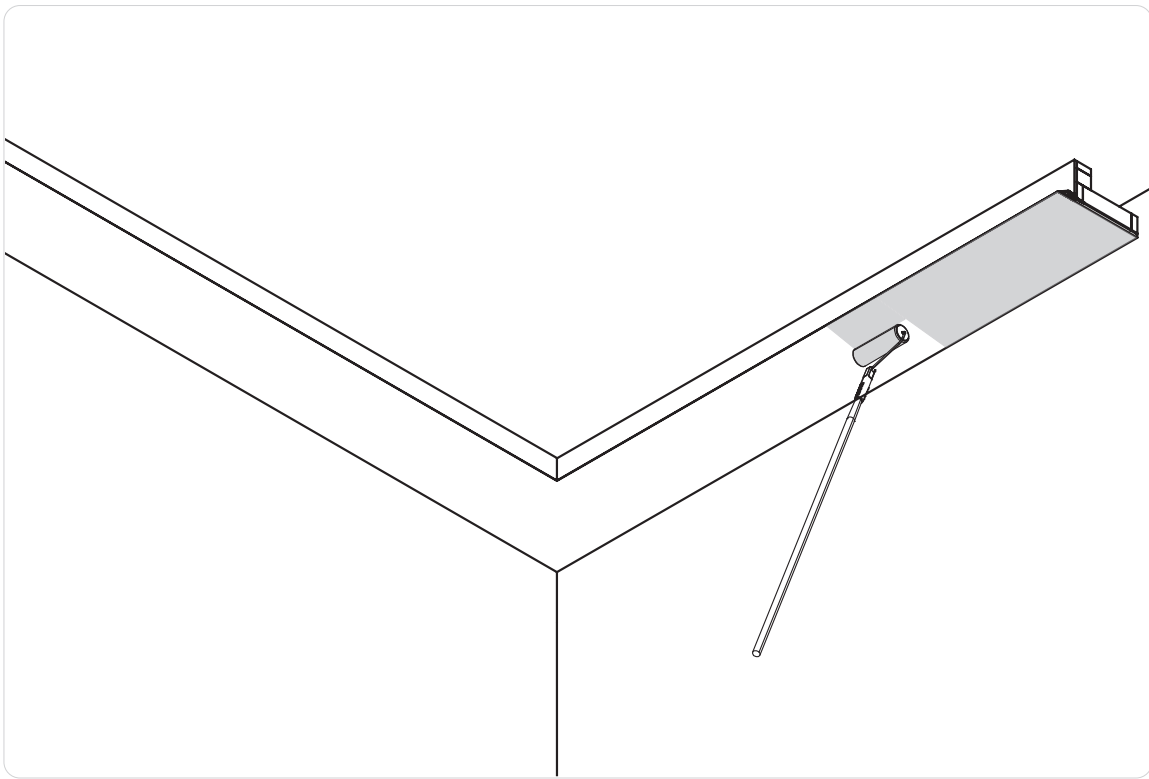
## PROFILÉ ARKALUX | ARKALUX PROFILE

9

Sabler et peindre les surfaces plâtrées.  
Sand and paint flat surfaces.

ⓘ Lors de la peinture des profilés d'aluminium, il est recommandé d'appliquer une couche de primer, suivie de deux couches de peinture en acrylique ou en latex. Cependant, il est fortement recommandé d'utiliser de la peinture acrylique pour ses nombreux avantages, tels qu'une meilleure adhérence, une résistance aux intempéries et aux UV, un séchage rapide et une formulation plus respectueuse de l'environnement. La combinaison de la couche de primer et de la peinture acrylique offre une finition durable et esthétiquement agréable.

When painting aluminum profiles, it is recommended to apply one coat of primer, followed by two coats of acrylic or latex paint. However, it is highly recommended to use acrylic paint for its many benefits, such as better adhesion, weather and UV resistance, quick drying and a more environmentally friendly formulation. The combination of primer coat and acrylic paint provides a durable and aesthetically pleasing finish.



10

Retirer le ruban masquant de la lentille.  
Remove the masking tape from the lens.



Ne **pas** surcharger le transformateur si plusieurs fixtures sont branchées sur celui-ci. Utilisez un transformateur Class2.  
Do **not** overload power unit if many Luminaires are connected to the same one. Use a Class2 power unit.

Voir page 2 pour plus d'informations | See page 2 for more informations



## PROFILÉ ARKALUX | ARKALUX PROFILE

11

Remettre l'alimentation électrique et vérifier que le *Luminaire* fonctionne.  
Turn power on and see if the *Luminaire* is working.



12

Résultat attendu :  
Expected result :



Ne **pas** surcharger le transformateur si plusieurs fixtures sont branchées sur celui-ci. Utilisez un transformateur Class2.  
Do **not** overload power unit if many *Luminaire*s are connected to the same one. Use a Class2 power unit.

Voir page 2 pour plus d'informations | See page 2 for more informations

