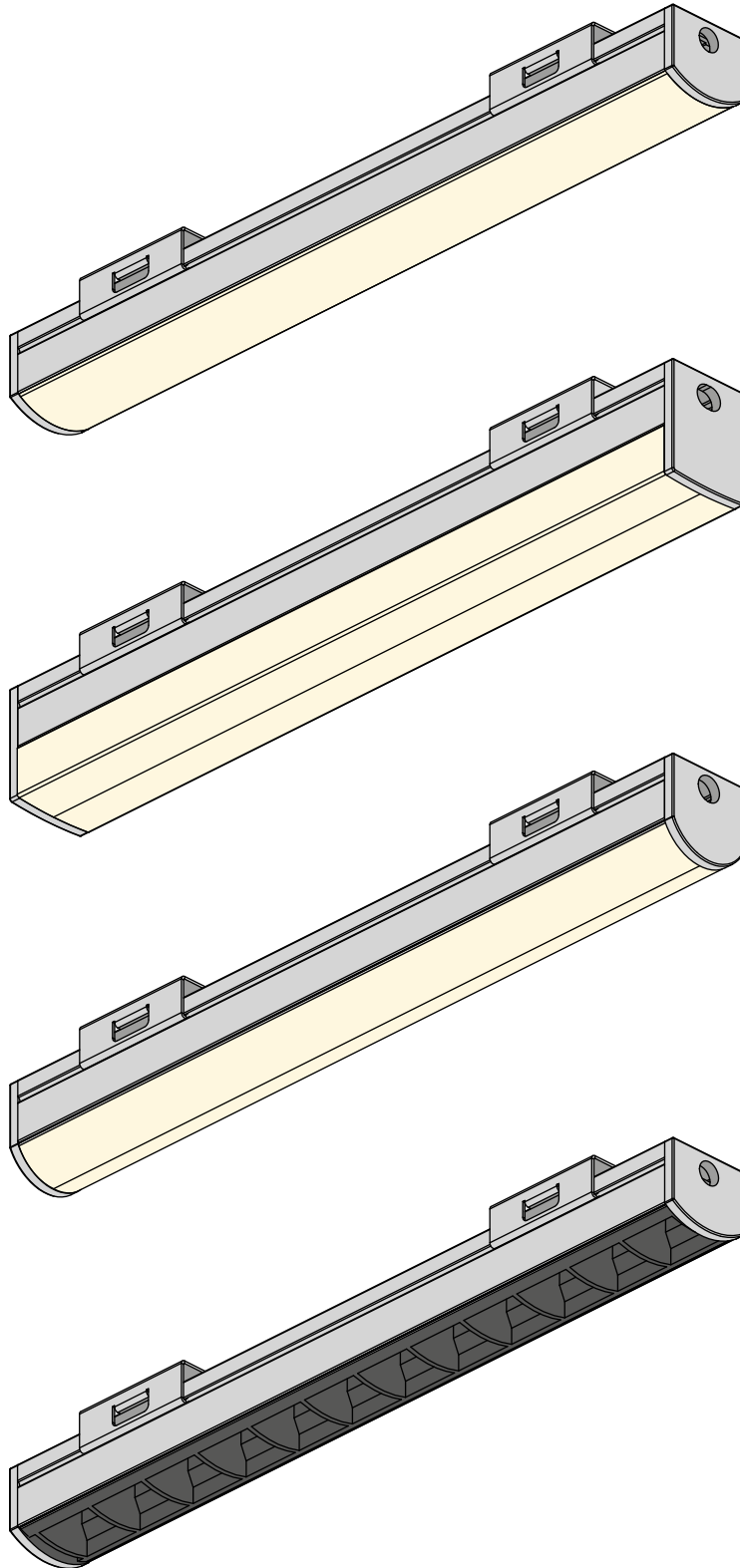


DOBY | DOBY WET



DOBY | DOBY WET



AVERTISSEMENT :

Ce produit doit être installé selon les normes électriques nationales en vigueur ainsi que tous les codes locaux applicables. Le non-respect de cette consigne peut entraîner des blessures graves. Une mise à la terre appropriée est requise pour la sécurité. Ne pas installer ce produit s'il semble endommagé.

Un *Luminaire de Class2* dont les moyens de montage comprennent des aimants, des adhésifs, des attaches auto-agrippantes, une tension de ressort ou d'autres moyens dont la fiabilité dépend du matériau de surface du moyen de montage ou dont on peut s'attendre à ce qu'il se détériore avec le temps doit inclure la déclaration suivante dans les instructions d'installation:

ATTENTION : La fiabilité des moyens de montage fournis avec le *Luminaire* n'a pas été évaluée. S'il est installé là où une défaillance des moyens de montage pourrait blesser des personnes ou endommager des biens en-dessous, des moyens de fixation supplémentaires doivent être envisagés.

L'installation doit être effectuée conformément à l'article 411 du NEC dans la mesure nécessaire pour faciliter une installation conforme, en tenant compte des connaissances et des compétences attendues de l'installateur probable.



WARNING :

This product must be installed in accordance to the national electrical code and all applicable local codes. Failure to do so may result in serious injuries. Proper grounding is required for safety. Do not install if product appears to be damaged.

A *Class2 Luminaire* whose mounting means includes magnets, adhesives, hook-and-loop fasteners, spring tension, or other means whose reliability is either dependent on the mounting means surface material or can be expected to deteriorate over time shall include the following statement in its installation instructions:

CAUTION : The mounting means provided with *Luminaire* has not been evaluated for reliability. If installed where failure of mounting means could cause injury to persons or damage property below, supplemental means of securement should be considered.

The installation shall be made as per NEC Article 411 to the extent necessary to facilitate a compliant installation, giving consideration to the expected knowledge and skill of the likely installer.

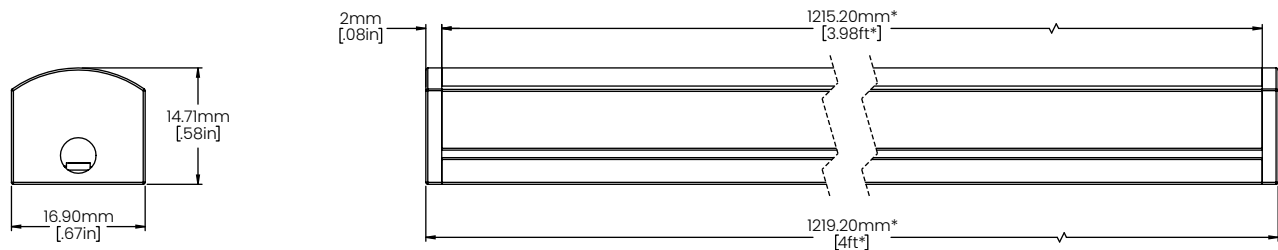
DOBY | DOBY WET

Options d'Installation Installation Options

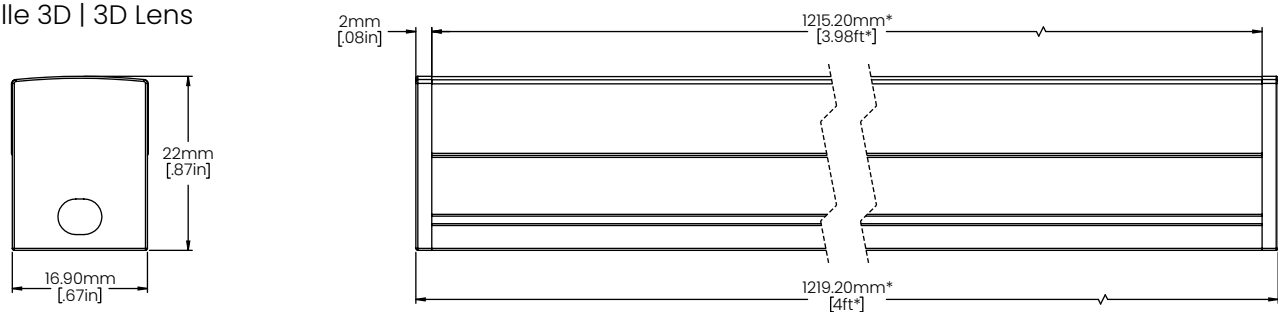
- Ruban Adhésif Double Face → p.5 - 7
Double-Sided Tape
- Support de Montage Doby → p.8 - 10
Doby Mounting Bracket
- Support Ajustable 180° → p.11 - 13
180° Adjustable Bracket

Dimensions Dimensions

- Lentille Bombée | Cambered Lens



- Lentille 3D | 3D Lens



* À titre indicatif seulement | For illustrative purposes only



Ne **pas** surcharger le transformateur si plusieurs fixtures sont branchées sur celui-ci. Utiliser un transformateur de Class2.
Do **not** overload power unit if many Luminaires are connected to the same one. Use a Class2 power unit.

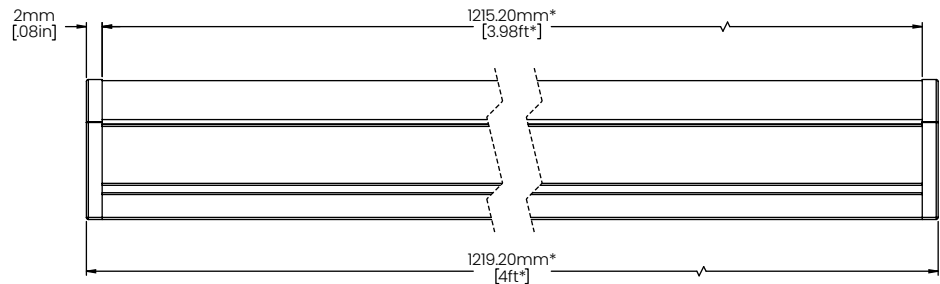
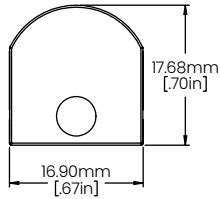
Voir page 2 pour plus d'informations | See page 2 for more informations



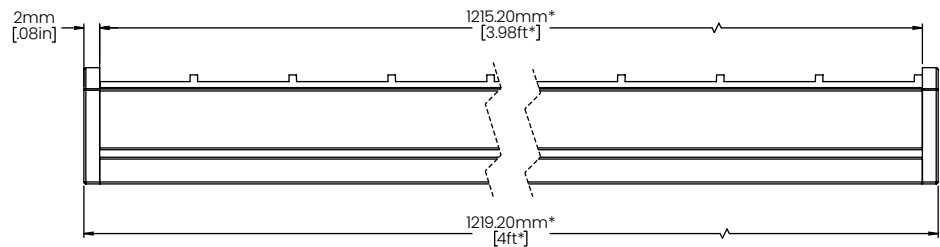
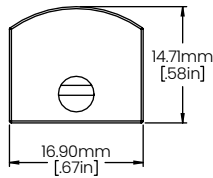
DOBY | DOBY WET

Dimensions (Suite) Dimensions (Cont.)

- Lentille Wall Grazer 12° à 14° |
Wall Grazer 12° to 14° Lens



- Louver Rectangulaire |
Rectangular Louver



* À titre indicatif seulement | For illustrative purposes only



Ne **pas** surcharger le transformateur si plusieurs fixtures sont branchées sur celui-ci. Utiliser un transformateur de Class2.
Do **not** overload power unit if many Luminaires are connected to the same one. Use a Class2 power unit.

Voir page 2 pour plus d'informations | See page 2 for more informations



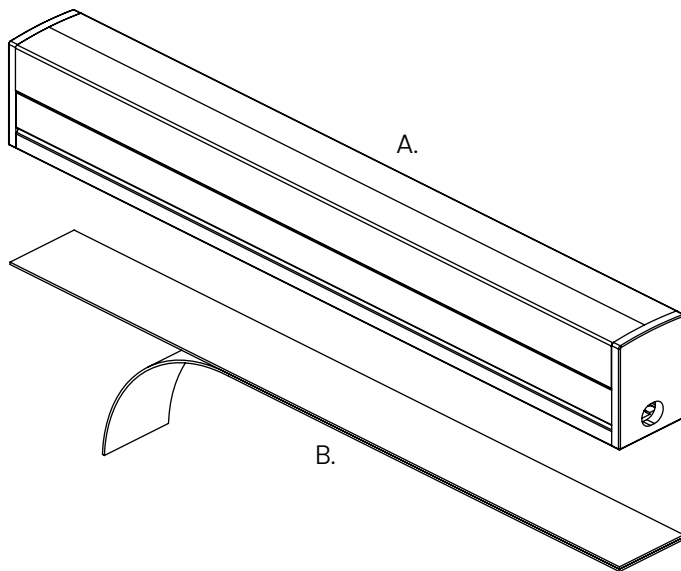
DOBY | DOBY WET

Installation avec Ruban Adhésif Double Face Installation with Double-Sided Tape

Matériel Inclus Included Hardware

A: Lentille | Lens

B: Ruban Adhésif Pré-Installé
Pre-Installed Adhesive Tape



Matériel et Outils Requis Required Tools and Hardware

Niveau • Level

Crayon • Pencil

Gallon à Mesurer • Measuring Tape

Ruban Adhésif Double Face
Double-Sided Tape

Boîte Électrique Octogonale
Octagonal Junction Box

Bornes de Raccordement (Vendues Séparément)
Splicing Connectors (Sold Separately)

LW-UTILITY-CNT-TB-2C



Ne **pas** surcharger le transformateur si plusieurs fixtures sont branchées sur celui-ci. Utiliser un transformateur de Class2.
Do **not** overload power unit if many Luminaires are connected to the same one. Use a Class2 power unit.

Voir page 2 pour plus d'informations | See page 2 for more informations



DOBY | DOBY WET

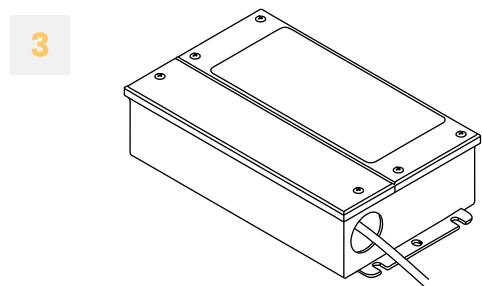
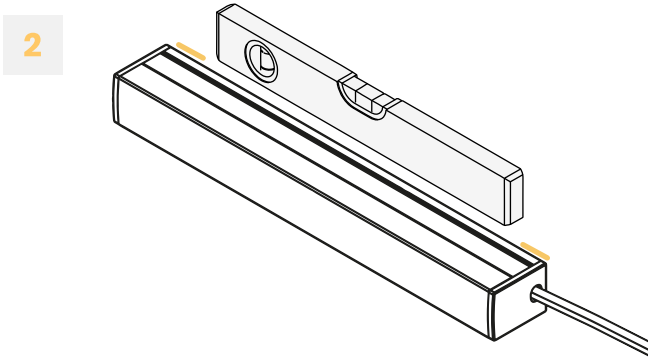
Instructions pour Ruban Adhésif Double Face Instructions for Double-Sided Tape

1 Fermer l'alimentation électrique.
Turn power off.



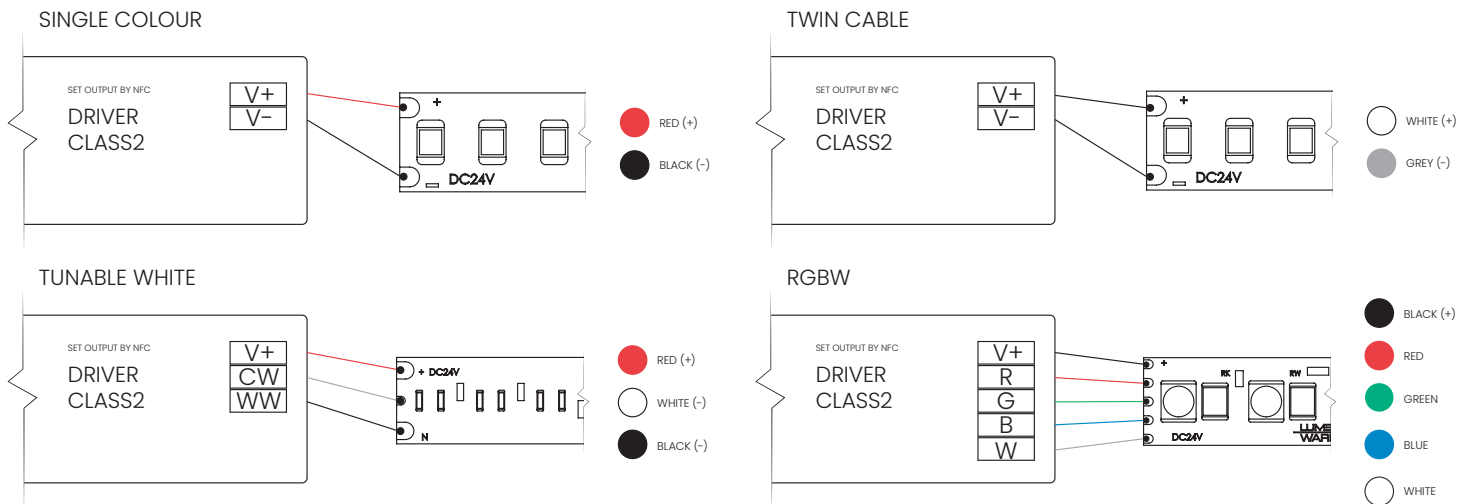
2 Marquer l'emplacement à niveau du *Luminaire*.
Mark the level location of the *Luminaire*.

3 Installer le *Transformateur* à l'endroit désiré et le relier au *Luminaire*.
Install the *Driver* in the desired location and connect it to the *Luminaire*.



i Les images des différents modèles peuvent différer.
Images of different models may differ.

4 Connecter le *Transformateur* aux lignes électriques principales en respectant les polarités.
Assurez-vous de ne pas surcharger le *Transformateur* et de respecter la norme Class2.
Connect the *Driver* to the main power lines respecting the polarities.
Make sure not to overload the *Driver* and comply with the Class2 standard.

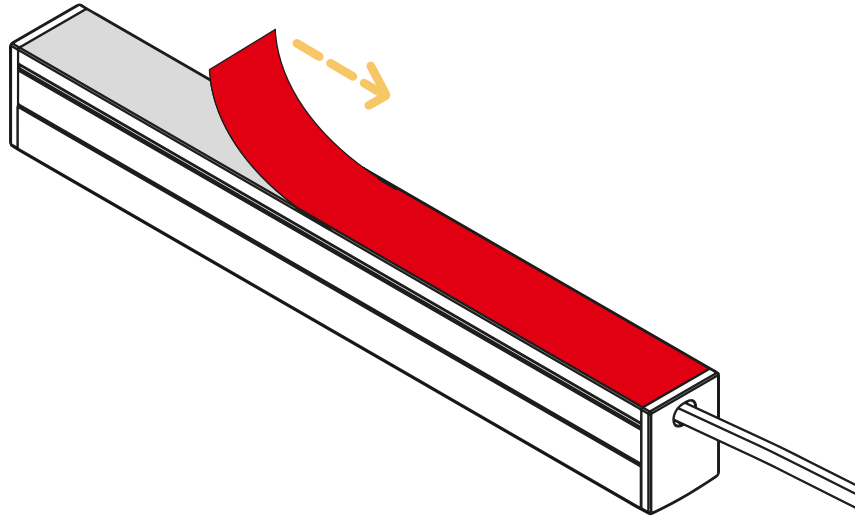


! Ne **pas** surcharger le transformateur si plusieurs fixtures sont branchées sur celui-ci. Utiliser un transformateur de Class2.
Do **not** overload power unit if many Luminaires are connected to the same one. Use a Class2 power unit.
Voir page 2 pour plus d'informations | See page 2 for more informations



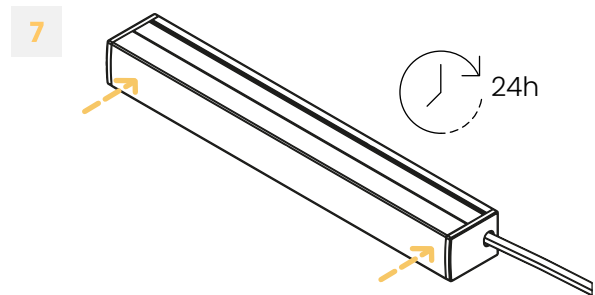
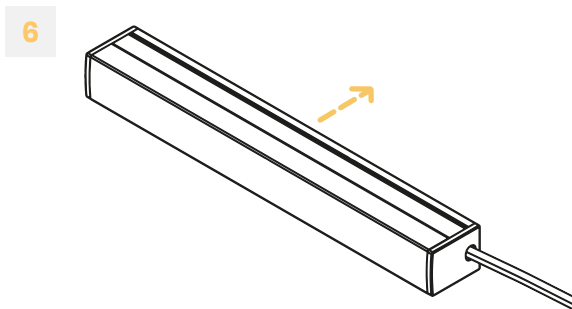
DOBY | DOBY WET

- 5** Retirer la pellicule antiadhésive rouge à l'endos du *Luminaire*.
Remove the red non-stick liner from the back of the *Luminaire*.



- 6** Appliquer le *Luminaire* (A) à l'endroit désiré.
Apply the *Luminaire* (A) to the desired location.

- 7** Appuyer fermement. Pour de meilleurs résultats, réappuyer 24 heures après l'installation.
Press firmly. For better results, press again 24 hours after installation.



- 8** Remettre l'alimentation électrique.
Turn power on



Ne **pas** surcharger le transformateur si plusieurs fixtures sont branchées sur celui-ci. Utiliser un transformateur de Class2.
Do **not** overload power unit if many *Luminaire*s are connected to the same one. Use a Class2 power unit.

Voir page 2 pour plus d'informations | See page 2 for more informations

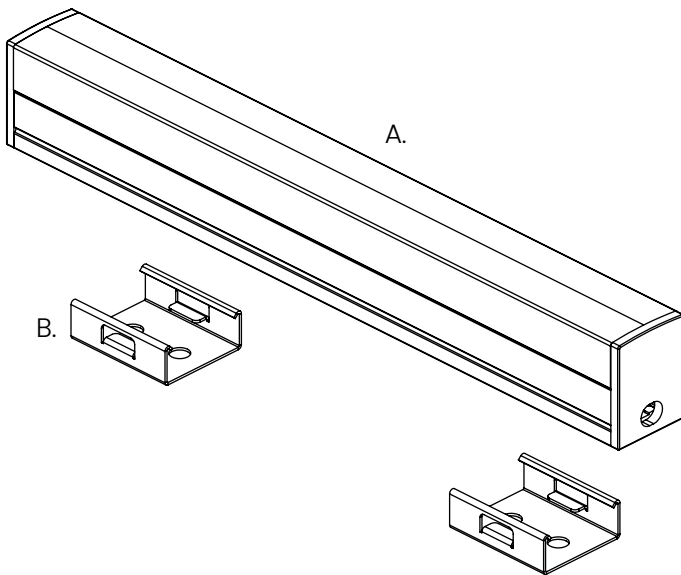


DOBY | DOBY WET

Installation avec Support de Montage Doby Installation with Doby Mounting Bracket

Matériel Inclus Included Hardware

- A:** Luminaire | Luminaire
B: Support de Montage Doby
Doby Mounting Bracket



Matériel et Outils Requis Required Tools and Hardware

- Niveau • Level
Crayon • Pencil
Visseuse • Drill
Gallon à Mesurer • Measuring Tape
Vis Auto-perforante No.6 (5/8po)
No.6 Self-Drilling Screws (5/8in)
Ancrages à Gypse (Non Inclus)
(Supportant une charge minimale de 45lb)
Drywall Anchors (Not Included)
(Supporting a minimum load of 45lbs)
Boîte Électrique Octogonale
Octagonal Junction Box
Bornes de Raccordement (Vendues Séparément)
Splicing Connectors (Sold Separately)
LW-UTILITY-CNT-TB-2C

Nombre de Supports de Montage Number of Mounting Brackets

| Longueur en Po. Length in In. | Nb. de Supports de Montage No. of Mounting Brackets |
|----------------------------------|--|
| 0-48 | 2 |
| 48-84 | 3 |
| 84-96 | 4 |



Ne **pas** surcharger le transformateur si plusieurs fixtures sont branchées sur celui-ci. Utiliser un transformateur de Class2.
Do **not** overload power unit if many Luminaires are connected to the same one. Use a Class2 power unit.

Voir page 2 pour plus d'informations | See page 2 for more informations



DOBY | DOBY WET

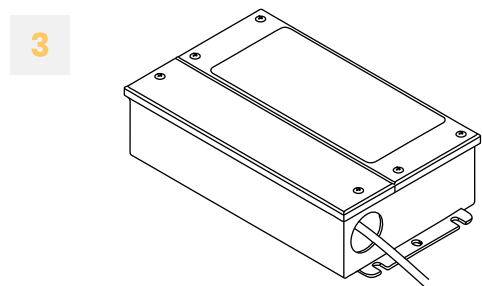
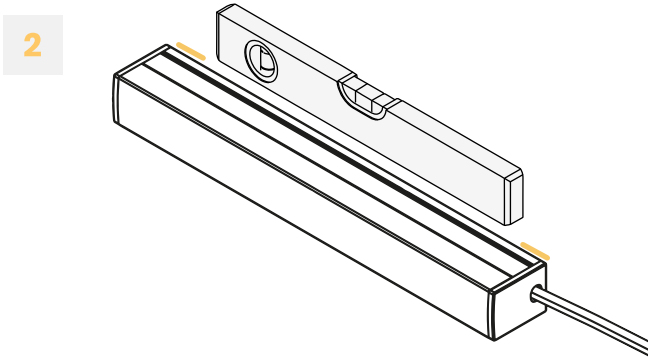
Instructions avec Support de Montage Doby Instructions with Doby Mounting Bracket

1 Fermer l'alimentation électrique.
Turn power off.



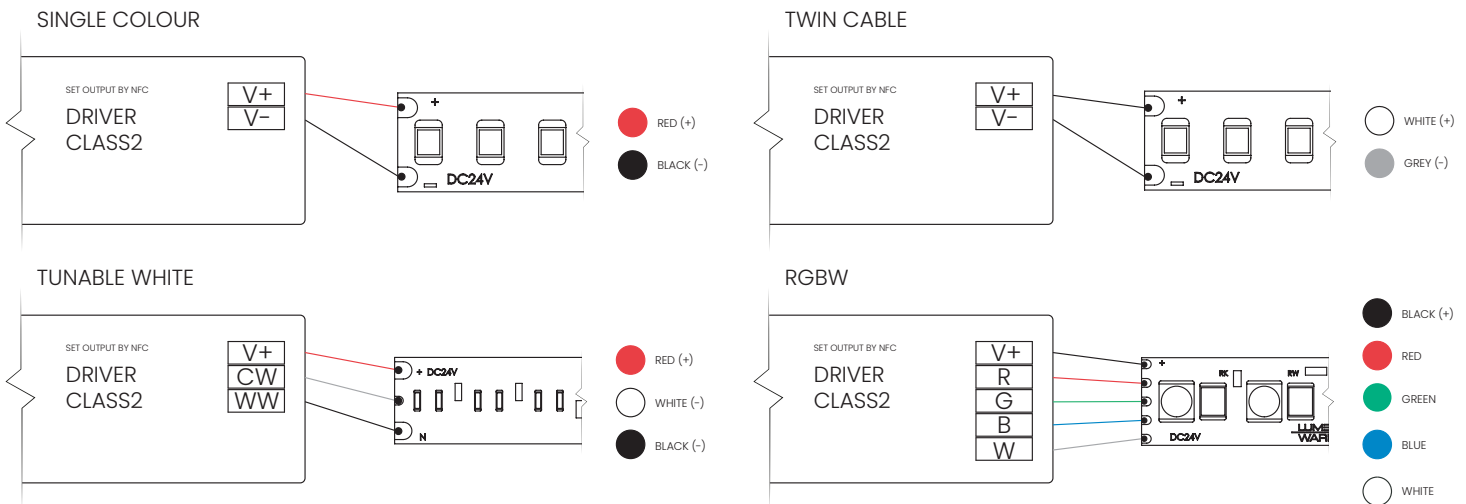
2 Marquer l'emplacement à niveau du *Luminaire*.
Mark the level location of the *Luminaire*.

3 Installer le *Transformateur* à l'endroit désiré et le relier au *Luminaire*.
Install the *Driver* in the desired location and connect it to the *Luminaire*.



i Les images des différents modèles peuvent différer.
Images of different models may differ.

4 Connecter le *Transformateur* aux lignes électriques principales en respectant les polarités.
Assurez-vous de ne pas surcharger le *Transformateur* et de respecter la norme Class2.
Connect the *Driver* to the main power lines respecting the polarities.
Make sure not to overload the *Driver* and comply with the Class2 standard.



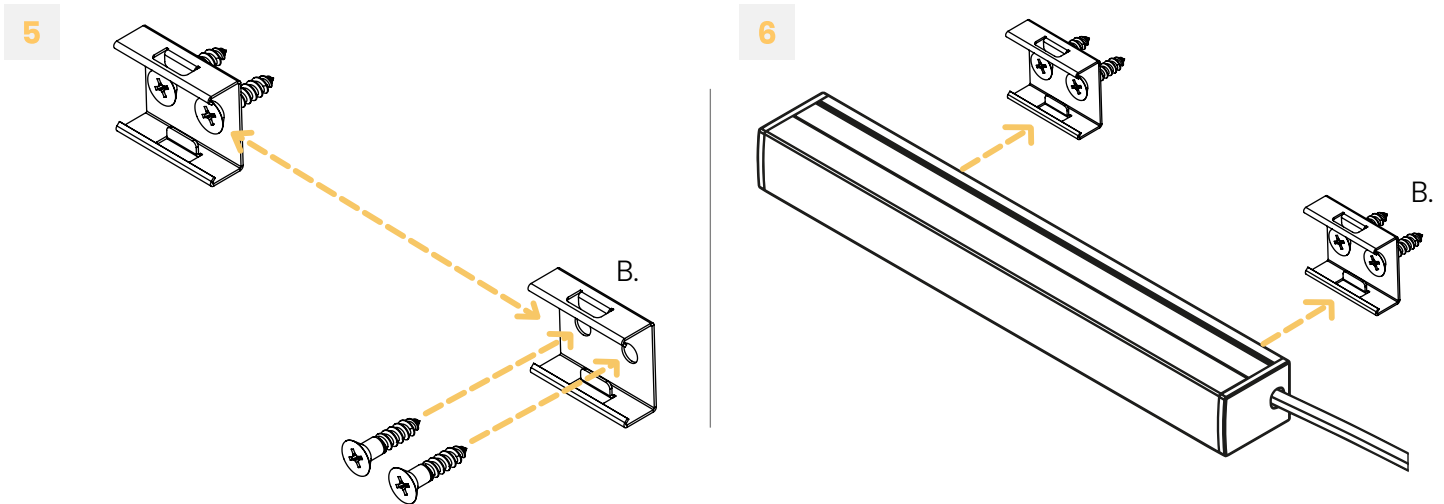
! Ne **pas** surcharger le transformateur si plusieurs fixtures sont branchées sur celui-ci. Utiliser un transformateur de Class2.
Do **not** overload power unit if many Luminaires are connected to the same one. Use a Class2 power unit.
Voir page 2 pour plus d'informations | See page 2 for more informations



DOBY | DOBY WET

- 5** Mesurer et répartir également les *Supports de Montage (B)* sur la longueur du *Luminaire*. Marquer la distance entre les *Supports de Montage Doby (B)*, puis les visser solidement en place.
Measure and evenly distribute the *Mounting Brackets (B)* along the length of the *Luminaire*. Mark the distance between the *Doby Mounting brackets (B)*, then screw them firmly in place.

- 6** Insérer le *Luminaire* dans les *Supports de Montage Doby (B)*.
Insert *Luminaire* into *Doby Mounting Brackets (B)*.



- 7** Remettre l'alimentation électrique.
Turn power on



Ne **pas** surcharger le transformateur si plusieurs fixtures sont branchées sur celui-ci. Utiliser un transformateur de Class2.
Do **not** overload power unit if many Luminaires are connected to the same one. Use a Class2 power unit.

Voir page 2 pour plus d'informations | See page 2 for more informations

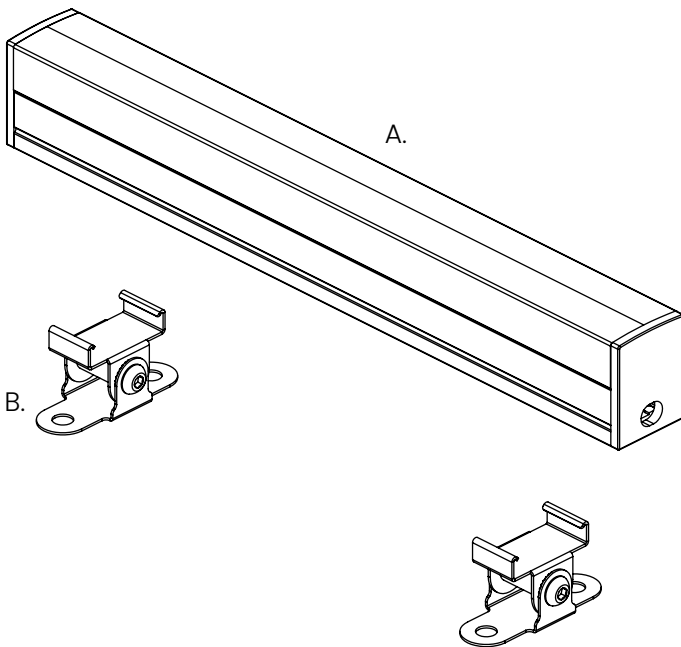


DOBY | DOBY WET

Installation avec Support Ajustable 180° Installation with 180° Adjustable Bracket

Matériel Inclus Included Hardware

- A:** Luminaire | Luminaire
B: Support Ajustable 180°
180° Adjustable Bracket



Matériel et Outils Requis Required Tools and Hardware

- Niveau • Level
Crayon • Pencil
Visseuse • Drill
Gallon à Mesurer • Measuring Tape
Vis Auto-perforante No.6 (5/8po)
No.6 Self-Drilling Screws (5/8in)
Ancrages à Gypse (Non Inclus)
(Supportant une charge minimale de 45lb)
Drywall Anchors (Not Included)
(Supporting a minimum load of 45lbs)
Boîte Électrique Octogonale
Octagonal Junction Box
Bornes de Raccordement (Vendues Séparément)
Splicing Connectors (Sold Separately)
LW-UTILITY-CNT-TB-2C

Nombre de Supports Ajustable Number of Adjustable Brackets

| Longueur en Po. Length in In. | Nb. de Supports de Montage No. of Mounting Brackets |
|----------------------------------|--|
| 0-48 | 2 |
| 48-84 | 3 |
| 84-96 | 4 |



Ne **pas** surcharger le transformateur si plusieurs fixtures sont branchées sur celui-ci. Utiliser un transformateur de Class2.
Do **not** overload power unit if many Luminaires are connected to the same one. Use a Class2 power unit.

Voir page 2 pour plus d'informations | See page 2 for more informations



DOBY | DOBY WET

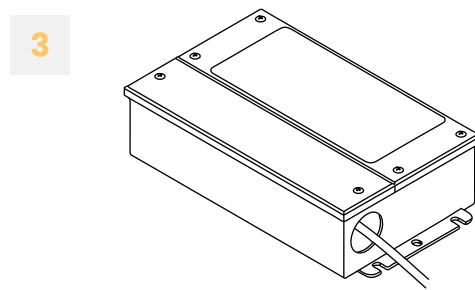
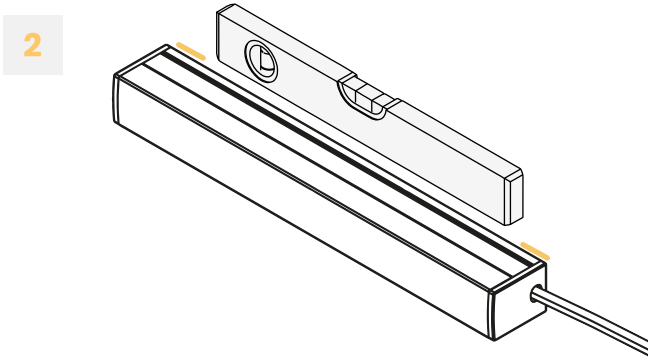
Installation avec Support Ajustable 180° Installation with 180° Adjustable Bracket

1 Fermer l'alimentation électrique.
Turn power off.



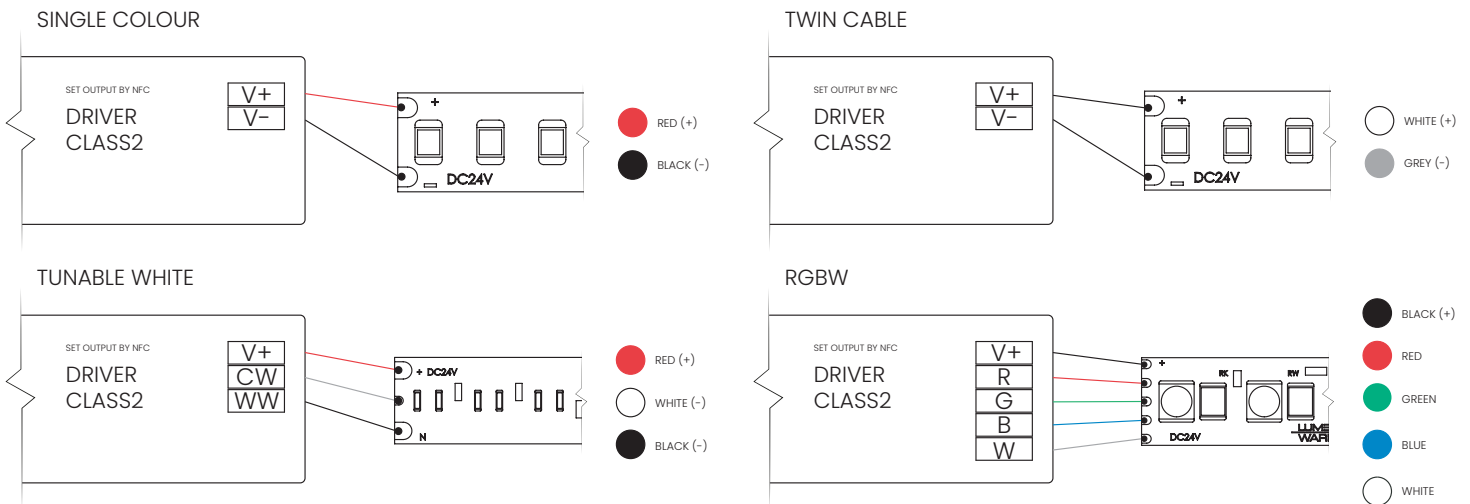
2 Marquer l'emplacement à niveau du *Luminaire*.
Mark the level location of the *Luminaire*.

3 Installer le *Transformateur* à l'endroit désiré et le relier au *Luminaire*.
Install the *Driver* in the desired location and connect it to the *Luminaire*.



i Les images des différents modèles peuvent différer.
Images of different models may differ.

4 Connecter le *Transformateur* aux lignes électriques principales en respectant les polarités.
Assurez-vous de ne pas surcharger le *Transformateur* et de respecter la norme Class2.
Connect the *Driver* to the main power lines respecting the polarities.
Make sure not to overload the *Driver* and comply with the Class2 standard.



Ne **pas** surcharger le transformateur si plusieurs fixtures sont branchées sur celui-ci. Utiliser un transformateur de Class2.
Do **not** overload power unit if many Luminaires are connected to the same one. Use a Class2 power unit.

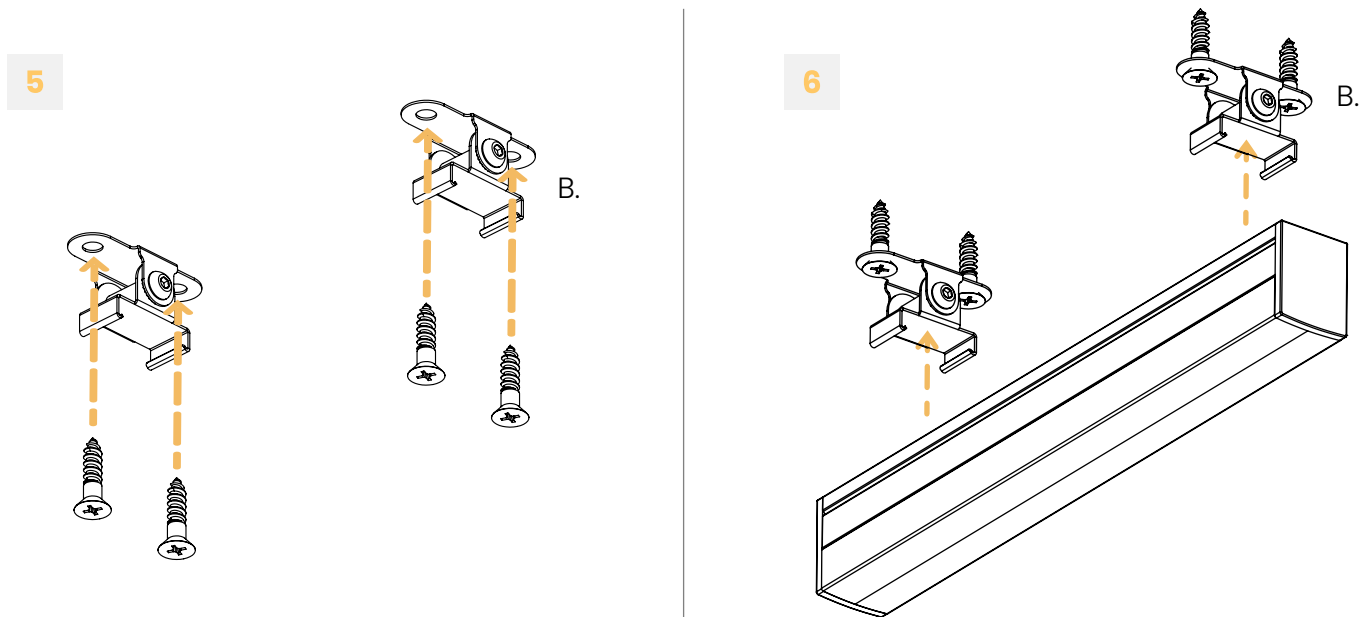


Voir page 2 pour plus d'informations | See page 2 for more informations

DOBY | DOBY WET

- 5** Mesurer et répartir également les *Supports Ajustable 180°* (B) sur la longueur du *Luminaire*. Marquer la distance entre les *Supports Ajustable 180°* (B), puis les visser solidement en place.
Measure and evenly distribute the *180° Adjustable Bracket* (B) along the length of the *Luminaire*. Mark the distance between the *180° Adjustable Brackets* (B), then screw them firmly in place.

- 6** Insérer le *Luminaire* dans les *Supports Ajustable 180°* (B).
Insert *Luminaire* into *180° Adjustable Brackets* (B).



- 7** Remettre l'alimentation électrique.
Turn power on



Ne **pas** surcharger le transformateur si plusieurs fixtures sont branchées sur celui-ci. Utiliser un transformateur de Class2.
Do **not** overload power unit if many Luminaires are connected to the same one. Use a Class2 power unit.

Voir page 2 pour plus d'informations | See page 2 for more informations

