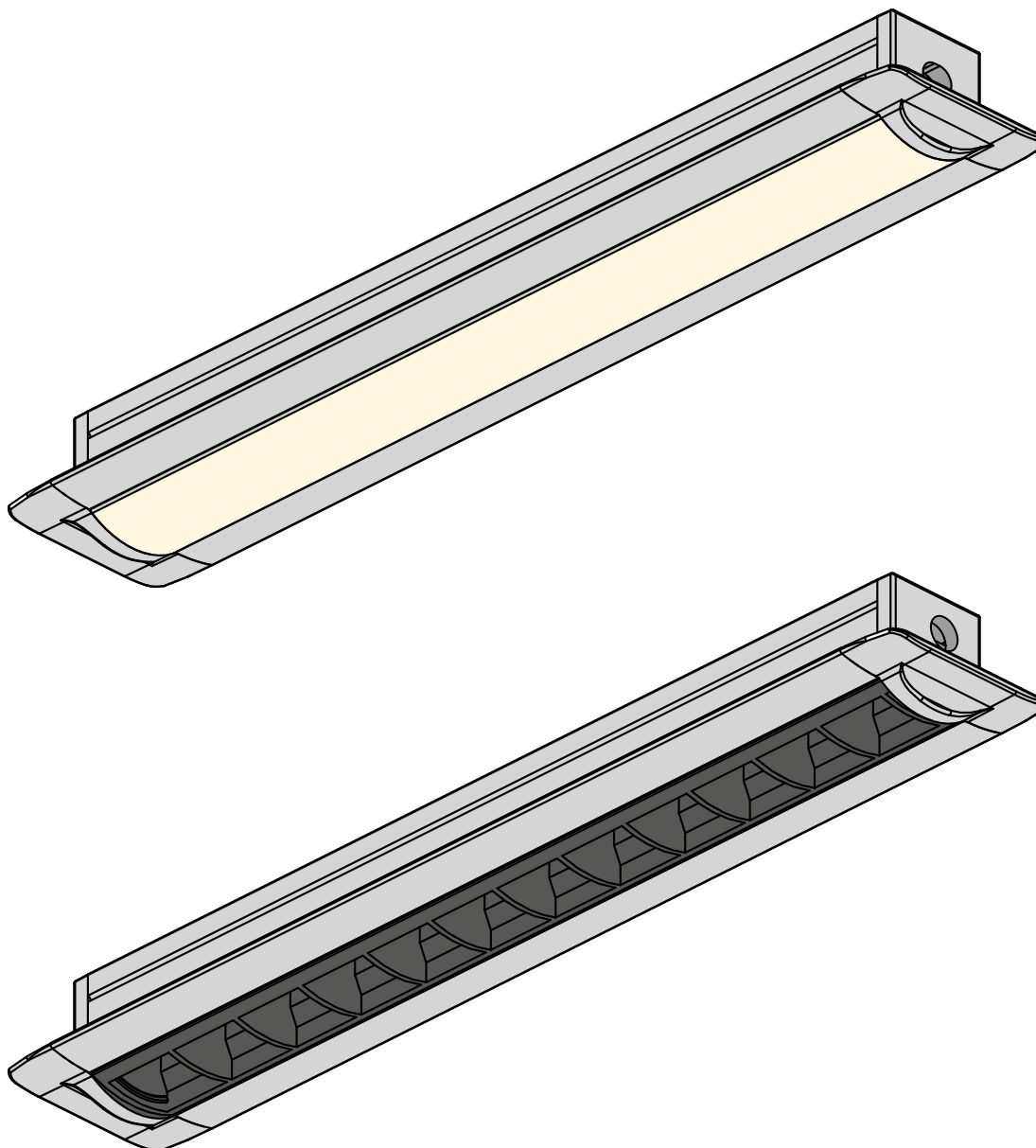


PROFILÉ JAXSON | JAXSON PROFILE



JAXSON



AVERTISSEMENT:

Ce produit doit être installé selon les normes électriques nationales en vigueur ainsi que tous les codes locaux applicables. Le non-respect de cette consigne peut entraîner des blessures graves. Une mise à la terre appropriée est requise pour la sécurité. Ne pas installer ce produit s'il semble endommagé.

Un *Luminaire de Class2* dont les moyens de montage comprennent des aimants, des adhésifs, des attaches auto-agrippantes, une tension de ressort ou d'autres moyens dont la fiabilité dépend du matériau de surface du moyen de montage ou dont on peut s'attendre à ce qu'il se détériore avec le temps doit inclure la déclaration suivante dans les instructions d'installation:

ATTENTION : La fiabilité des moyens de montage fournis avec le *Luminaire* n'a pas été évaluée. S'il est installé là où une défaillance des moyens de montage pourrait blesser des personnes ou endommager des biens en-dessous, des moyens de fixation supplémentaires doivent être envisagés.

L'installation doit être effectuée conformément à l'article 411 du NEC dans la mesure nécessaire pour faciliter une installation conforme, en tenant compte des connaissances et des compétences attendues de l'installateur probable.

Manipuler avec précaution, les ressorts peuvent causer des blessures ou endommager le plafond.



WARNING:

This product must be installed in accordance to the national electrical code and all applicable local codes. Failure to do so may result in serious injuries. Proper grounding is required for safety. Do not install if product appears to be damaged.

A *Class2 Luminaire* whose mounting means includes magnets, adhesives, hook-and-loop fasteners, spring tension, or other means whose reliability is either dependent on the mounting means surface material or can be expected to deteriorate over time shall include the following statement in its installation instructions:

CAUTION : The mounting means provided with *Luminaire* has not been evaluated for reliability. If installed where failure of mounting means could cause injury to persons or damage property below, supplemental means of securement should be considered.

The installation shall be made as per NEC Article 411 to the extent necessary to facilitate a compliant installation, giving consideration to the expected knowledge and skill of the likely installer.

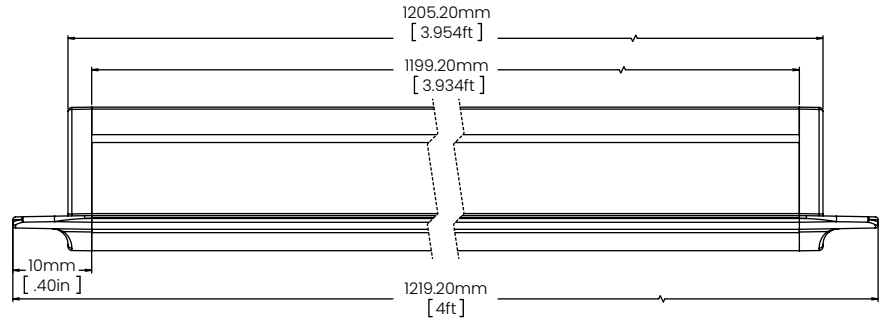
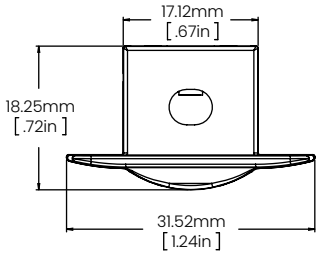
Handle carefully, springs can cause injury or damage the ceiling.



JAXSON

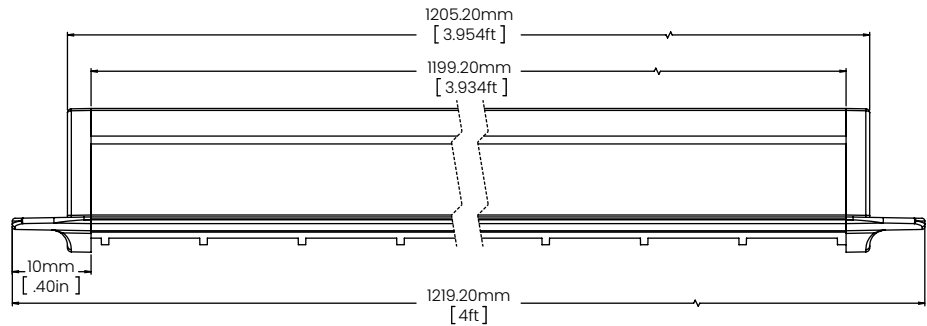
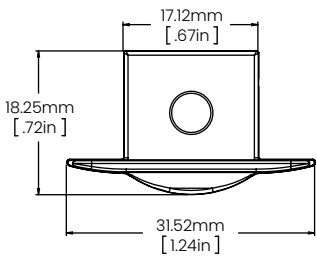
Dimensions Dimensions

- Lentille Bombée | Cambered Lens



* À titre indicatif seulement | For illustrative purposes only

- Louver | Louver



* À titre indicatif seulement | For illustrative purposes only



Ne **pas** surcharger le transformateur si plusieurs fixtures sont branchées sur celui-ci. Utiliser un transformateur de Class2.

Do **not** overload power unit if many Luminaires are connected to the same one. Use a Class2 power unit.

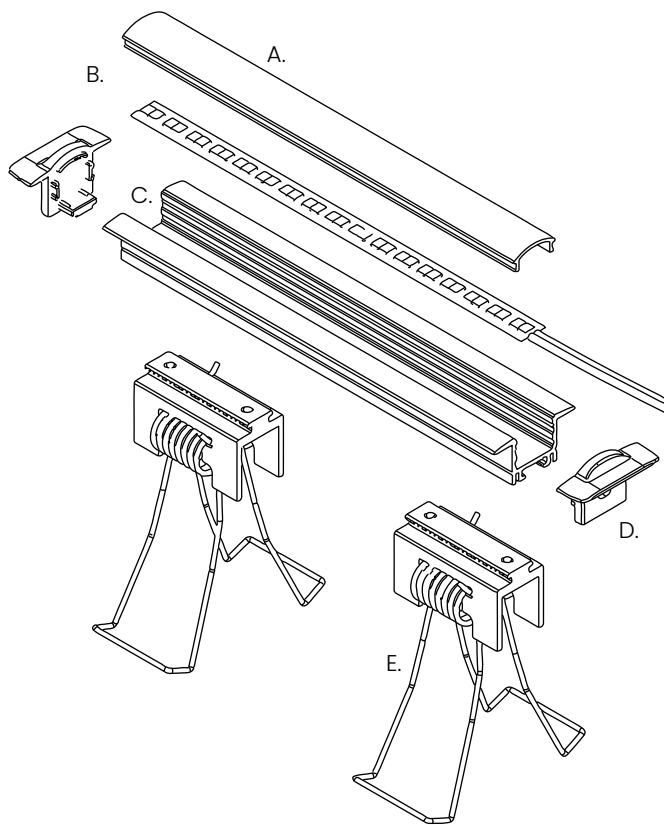
Voir page 2 pour plus d'informations | See page 2 for more informations



JAXSON

Matériel Inclus Included Hardware

- A:** Lentille | Lens
- B:** Ruban LED | LED Strip
- C:** Extrusion | Extrusion
- D:** Embout | Endcap
- E:** Supports de Montage à Ressort | Spring Bracket



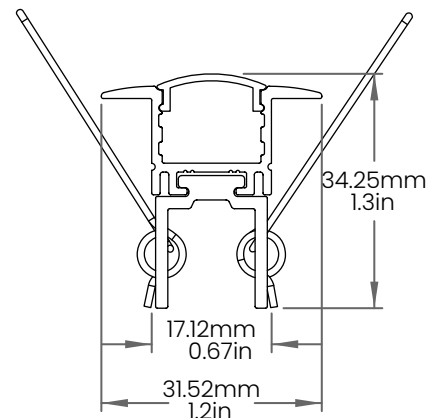
Matériel et Outils Requis Required Tools and Hardware

- Niveau • Level
- Crayon • Pencil
- Visseuse • Drill
- Gallon à Mesurer • Measuring Tape
- Colle cyanoacrylate • Cyanoacrylate Glue
- Clé hexagonale 2mm • Hex Key 2mm
- Découpeuse de cloisons sèches • Drywall Cutter
- Boîte Électrique Octogonale
Octagonal Junction Box
- Bornes de Raccordement (Vendues Séparément)
Splicing Connectors (Sold Separately)

LW-UTILITY-CNT-TB-2C

Nombre de Supports de Montage à Ressort Number of Spring Brackets

Longueur en Po. Length in In.	Nb. de Supports de Montage Nb. of Spring Brackets
0-48	2
48-84	3
84-96	4



Ne **pas** surcharger le transformateur si plusieurs fixtures sont branchées sur celui-ci. Utiliser un transformateur de Class2.
Do **not** overload power unit if many Luminaires are connected to the same one. Use a Class2 power unit.

Voir page 2 pour plus d'informations | See page 2 for more informations

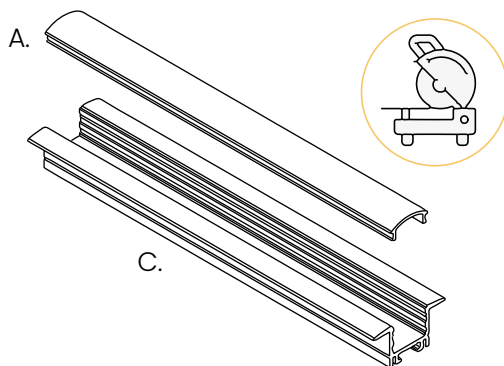


JAXSON

Instructions :

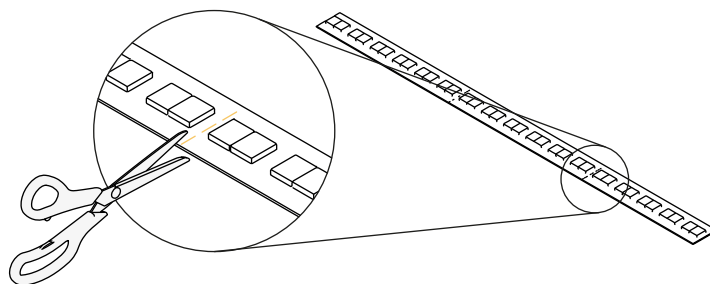
1 Mesurer la longueur désirée du *Luminaire*. Vérifier dans les plans de construction approuvés par Lumen Warm.
Measure the desired length of the *Luminaire*. Confirm with the construction plans approved by Lumen Warm.

2 Clipser la *Lentille* (A) à l'*Extrusion* (C) et les couper à la longueur désirée. Une fois fait, retirer délicatement la *Lentille* (A) de l'*Extrusion* (C).
Clip the *Lens* (A) to the *Extrusion* (C) and cut them to desired length. Once cut, carefully remove *Lens* (A) from *Extrusion* (C).



i Couper les deux pièces ensemble en même temps garantit un résultat optimal. Pour ce faire, utilisez une lame en carbure métallique de 80 dents ou plus.
Cutting both parts together at the same time ensures the optimal result. Use a metal carbide blade with 80 or more teeth to do so.

3 Avec des ciseaux, couper le *Ruban LED* sur une des lignes pointillées marquées d'un ✂. Ne dépassez pas la longueur de l'*Extrusion* préalablement mesurée et **ne coupez pas** ailleurs que sur les lignes pointillées mentionnées. Cela endommagerait le *Ruban LED* et le rendrait inutilisable.
With scissors, cut the *LED Strip* on one of the dotted lines marked by a ✂. Do not exceed the previously measured length of the *Extrusion* and **do not** cut elsewhere than on aforementioned dotted lines. Doing so would damage the *LED Strip* and render it unusable.



i Si plusieurs *Extrusions* sont installées bout à bout sans embouts entre les deux, coupez le *Ruban LED* pour couvrir la longueur **totale** de ces *Extrusions*.
If several *Extrusions* are installed end to end with no endcaps in between, cut the *LED Strip* to cover the **entire** length of these *Extrusions*.



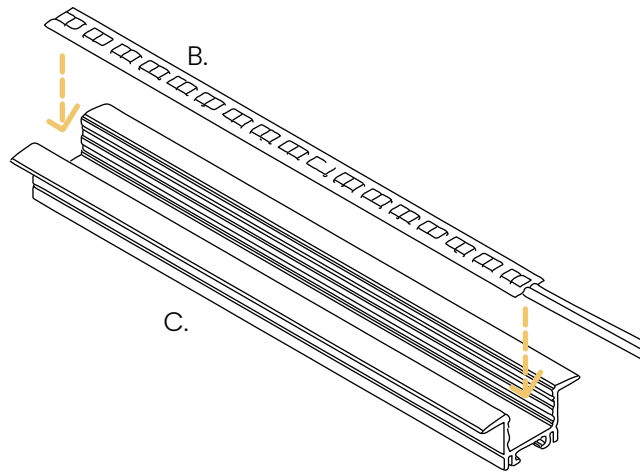
Ne **pas** surcharger le transformateur si plusieurs fixtures sont branchées sur celui-ci. Utiliser un transformateur de Class2.
Do **not** overload power unit if many Luminaires are connected to the same one. Use a Class2 power unit.

Voir page 2 pour plus d'informations | See page 2 for more informations

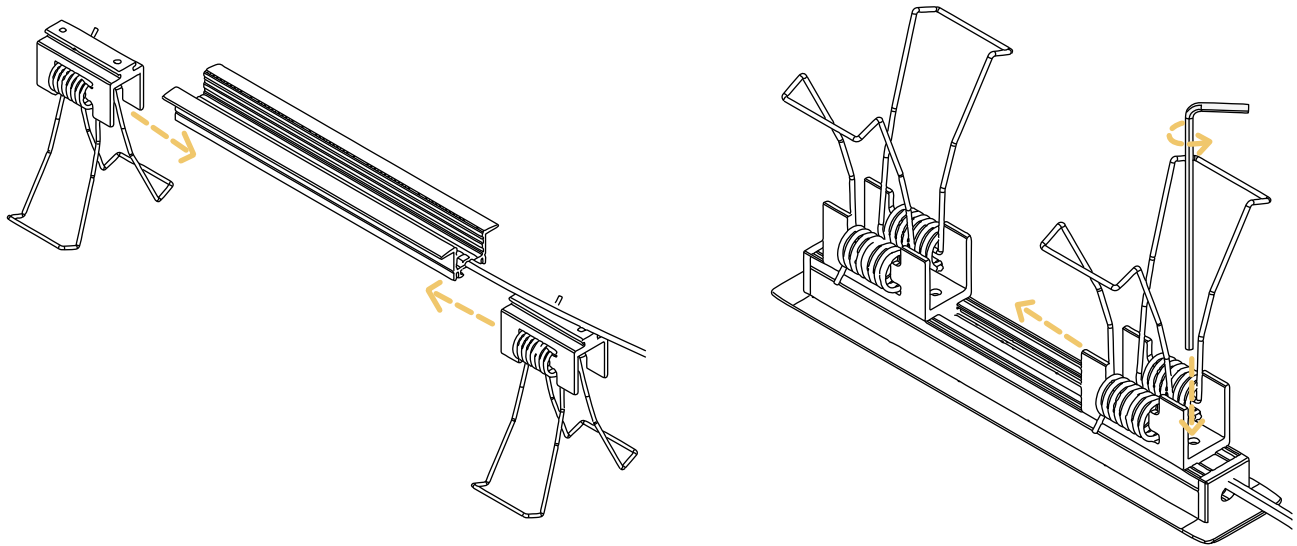


JAXSON

- 4** Retirer la doublure antiadhésive à l'endos du Ruban LED (B) puis coller le au centre de l'Extrusion (C).
Remove the release liner from the back of the LED Strip (B) and stick it to the center of the Extrusion (C).



- 5** Glisser les Supports de Montage à Ressort (E) dans l'Extrusion (C). Visser les deux vis pression sur le Supports de Montage à Ressort (E) lorsque celui-ci est à l'endroit désiré.
Slide Spring Brackets (E) into Extrusion (C). Screw the two set screws onto the Spring Bracket (E) when in the desired location.



- i** La distance maximale entre chaque Support de Montage à Ressort est de 3 pieds.
The maximum distance between each Spring Brackets is 3 feet.



Ne **pas** surcharger le transformateur si plusieurs fixtures sont branchées sur celui-ci. Utiliser un transformateur de Class2.
Do **not** overload power unit if many Luminaires are connected to the same one. Use a Class2 power unit.

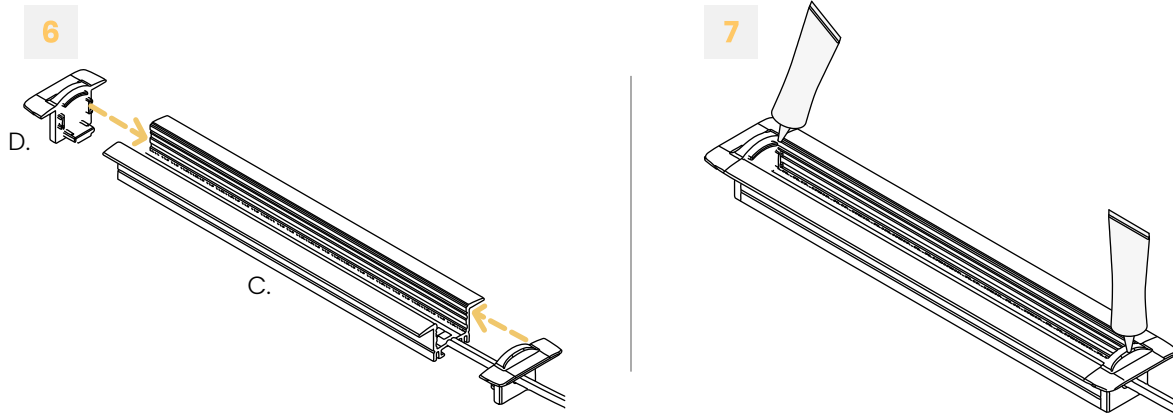
Voir page 2 pour plus d'informations | See page 2 for more informations



JAXSON

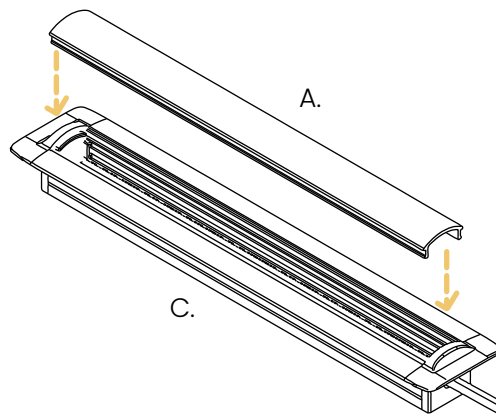
- 6** Mettre les *Embouts* (D) en place.
Install *Endcaps* (D) in place.

- 7** Coller l'intérieur des *Embouts* (D) à l'*Extrusion* (C) avec de la colle cyanoacrylate en prenant soin de ne pas toucher le *Ruban LED* (B).
Glue the inside of the *Endcaps* (D) to the *Extrusion* (C) with cyanoacrylate glue, taking care not to touch the *LED Strip* (B).



- i** Si plusieurs extrusions sont assemblées bout à bout, les embouts ne peuvent être installés qu'à chaque extrémité.
If several Extrusions are put together end to end, Endcaps may be installed only at each end.

- 8** Fixer la *Lentille* (A) sur l'*Extrusion* (C).
Attach the *Lens* (A) to the *Extrusion* (C).



Ne **pas** surcharger le transformateur si plusieurs fixtures sont branchées sur celui-ci. Utiliser un transformateur de Class2.
Do **not** overload power unit if many Luminaires are connected to the same one. Use a Class2 power unit.

Voir page 2 pour plus d'informations | See page 2 for more informations



JAXSON

9

Percer un trou de la dimension requise selon le tableau Découpe de Surface.
Cut a hole of required dimensions, see Surface Cutout Table.

Découpe de Surface | Surface Cutout Table

Luminaire	Millimètres Millimetres	Pouces Inches
Jaxson	20mm X Longueur du Luminaire + 9mm 20mm X Luminaire's Length + 9mm	0.79" X Longueur du Luminaire + 0.35" 0.79" X Luminaire's Length + 0.35"

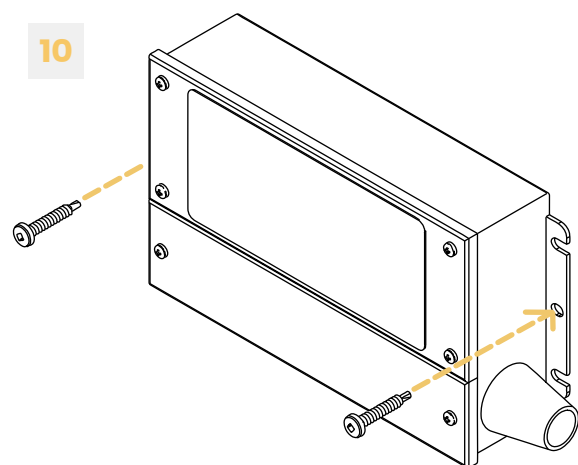
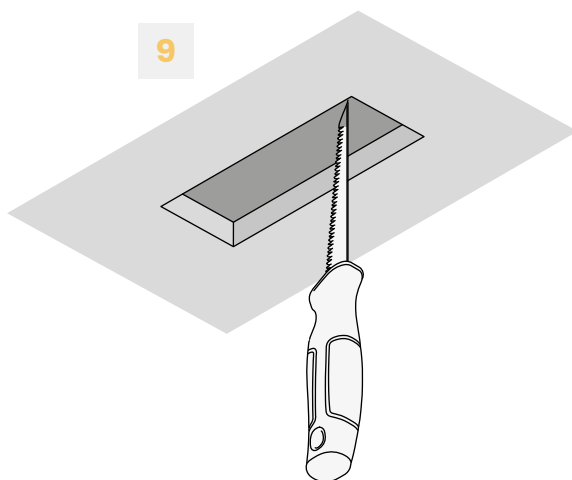
ⓘ Prévoir un dégagement suffisant à l'arrière selon l'épaisseur de la cloison sèche afin que les lèvres du Jaxson s'appuient contre la surface.
Allow sufficient clearance at the back depending on the thickness of the drywall so that the Jaxson's lips rest against the surface.

Épaisseurs de Cloisons Sèches Supportées | Supported Drywall Thicknesses

Support de Montage Mounting Bracket	Millimètres Millimetres	Pouces Inches
Support de Montage à Ressort Spring Bracket	<ul style="list-style-type: none"> • 12.7mm • 15.88mm • Double 15.88mm 	<ul style="list-style-type: none"> • 0.50" 1/2" • 0.63" 5/8" • Double 0.63" Double 5/8"

10

Installer le *Transformateur* à l'endroit désiré et le relier au *Luminaire (A)*.
Install the *Driver* in the desired location and connect it to the *Luminaire (A)*.



Ne **pas** surcharger le transformateur si plusieurs fixtures sont branchées sur celui-ci. Utiliser un transformateur de Class2.
Do **not** overload power unit if many Luminaires are connected to the same one. Use a Class2 power unit.

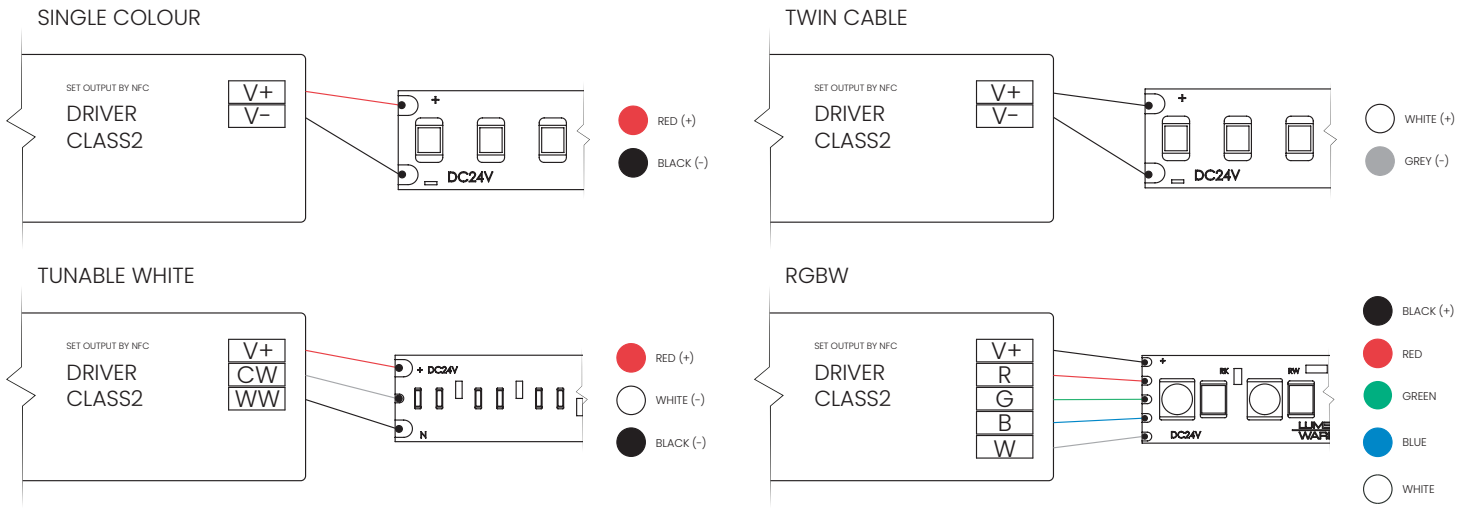
Voir page 2 pour plus d'informations | See page 2 for more informations



JAXSON

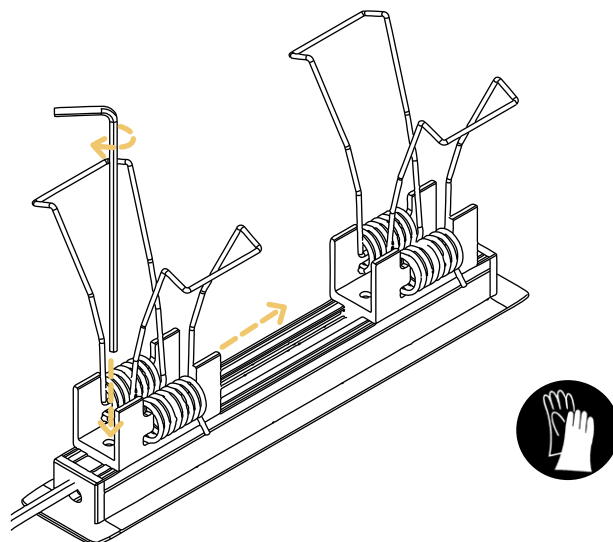
11

Connecter le *Transformateur* aux lignes électriques principales en respectant les polarités. Assurez-vous de ne pas surcharger le *Transformateur* et de respecter la norme Class2.
 Connect the *Driver* to the main power lines respecting the polarities. Make sure not to overload the *Driver* and comply with the Class2 standard.



12

Dévisser les vis pression sur les *Supports de Montage à Ressort* (B) et les répartir également sur la longueur du *Luminaire* (A). Resserer les vis pour les verrouiller.
 Unscrew the set screws on the *Spring Brackets* (B) and evenly distribute them along the length of the *Luminaire* (A). Tighten the screws to lock them in place.



Ne **pas** surcharger le transformateur si plusieurs fixtures sont branchées sur celui-ci. Utiliser un transformateur de Class2.
 Do **not** overload power unit if many Luminaires are connected to the same one. Use a Class2 power unit.

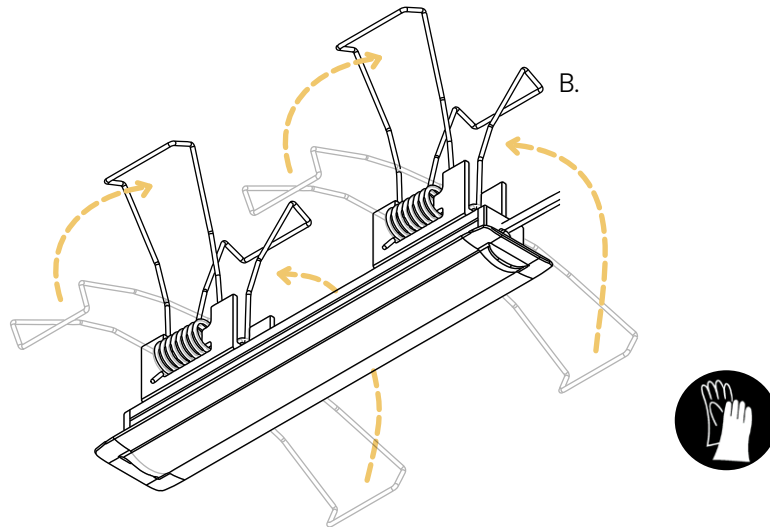


Voir page 2 pour plus d'informations | See page 2 for more informations

JAXSON

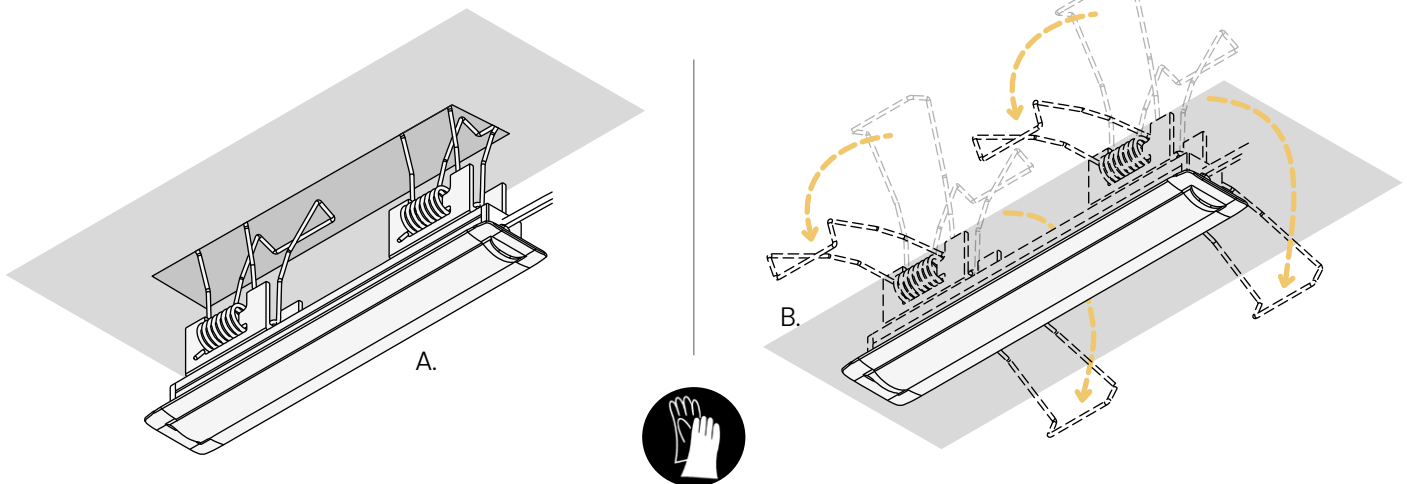
13

Redresser les ressorts du *Support de Montage à Ressort* (B) vers le haut et maintenir en place.
 Straighthen up the springs of *Spring Brackets* (B) and hold in place.



14

Insérer le *Luminaire* (A) dans le trou et relâcher les *Supports de Montage à Ressort* (B) tranquillement.
 Insert *Luminaire* (A) in the hole and carefully release *Spring Brackets* (B).



15

Remettre l'alimentation électrique.
 Turn power on.



Ne **pas** surcharger le transformateur si plusieurs fixtures sont branchées sur celui-ci. Utiliser un transformateur de Class2.
 Do **not** overload power unit if many Luminaires are connected to the same one. Use a Class2 power unit.

Voir page 2 pour plus d'informations | See page 2 for more informations

