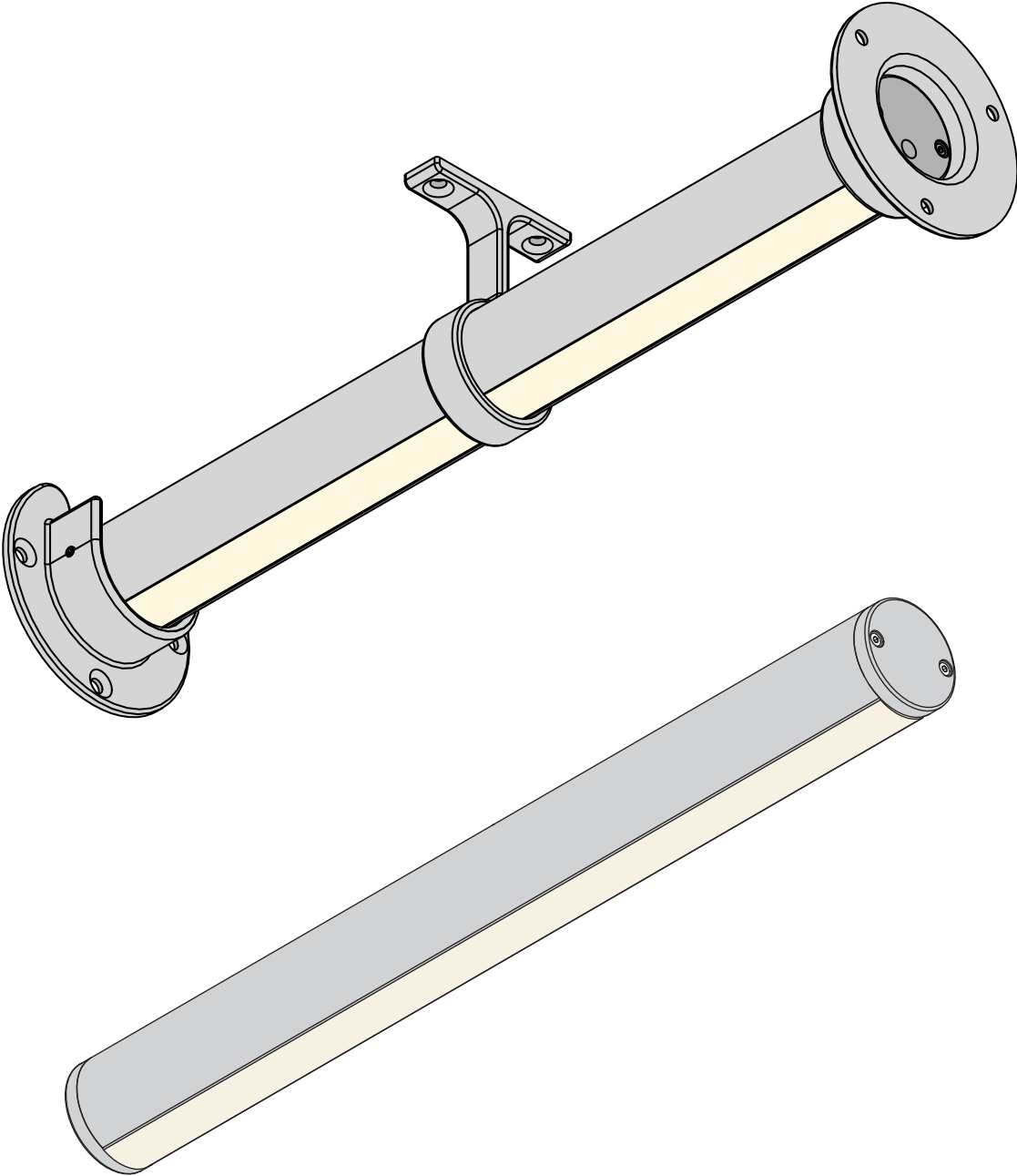


PROFILÉ POLA | POLA PROFILE



PROFILÉ POLA | POLA PROFILE



AVERTISSEMENT :

Ce produit doit être installé selon les normes électriques nationales en vigueur ainsi que tous les codes locaux applicables. Le non-respect de cette consigne peut entraîner des blessures graves. Une mise à la terre appropriée est requise pour la sécurité. Ne pas installer ce produit s'il semble endommagé.

Un *Luminaire de Class2* dont les moyens de montage comprennent des aimants, des adhésifs, des attaches auto-agrippantes, une tension de ressort ou d'autres moyens dont la fiabilité dépend du matériau de surface du moyen de montage ou dont on peut s'attendre à ce qu'il se détériore avec le temps doit inclure la déclaration suivante dans les instructions d'installation:

ATTENTION : La fiabilité des moyens de montage fournis avec le *Luminaire* n'a pas été évaluée. S'il est installé là où une défaillance des moyens de montage pourrait blesser des personnes ou endommager des biens en-dessous, des moyens de fixation supplémentaires doivent être envisagés.

L'installation doit être effectuée conformément à l'article 411 du NEC dans la mesure nécessaire pour faciliter une installation conforme, en tenant compte des connaissances et des compétences attendues de l'installateur probable.



WARNING :

This product must be installed in accordance to the national electrical code and all applicable local codes. Failure to do so may result in serious injuries. Proper grounding is required for safety. Do not install if product appears to be damaged.

A *Class2 Luminaire* whose mounting means includes magnets, adhesives, hook-and-loop fasteners, spring tension, or other means whose reliability is either dependent on the mounting means surface material or can be expected to deteriorate over time shall include the following statement in its installation instructions:

CAUTION : The mounting means provided with *Luminaire* has not been evaluated for reliability. If installed where failure of mounting means could cause injury to persons or damage property below, supplemental means of securement should be considered.

The installation shall be made as per NEC Article 411 to the extent necessary to facilitate a compliant installation, giving consideration to the expected knowledge and skill of the likely installer.



Ne **pas** surcharger le transformateur si plusieurs fixtures sont branchées sur celui-ci. Utiliser un transformateur de Class2.
Do **not** overload power unit if many Luminaires are connected to the same one. Use a Class2 power unit.

Voir page 2 pour plus d'informations | See page 2 for more informations

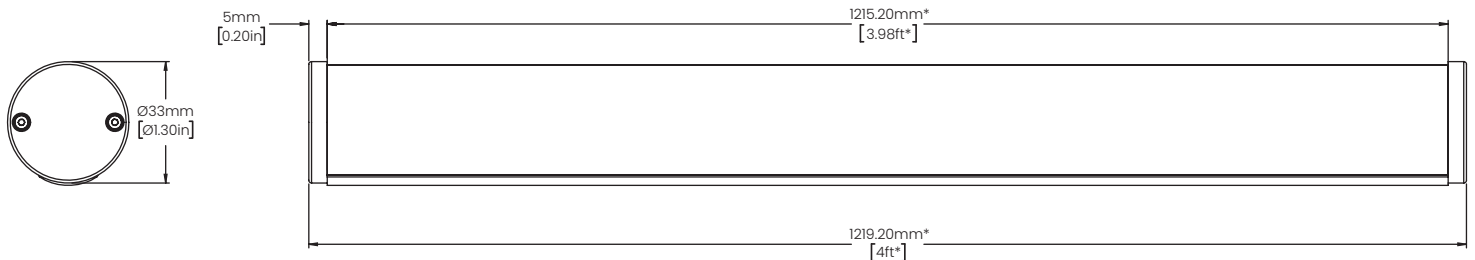


PROFILÉ POLA | POLA PROFILE

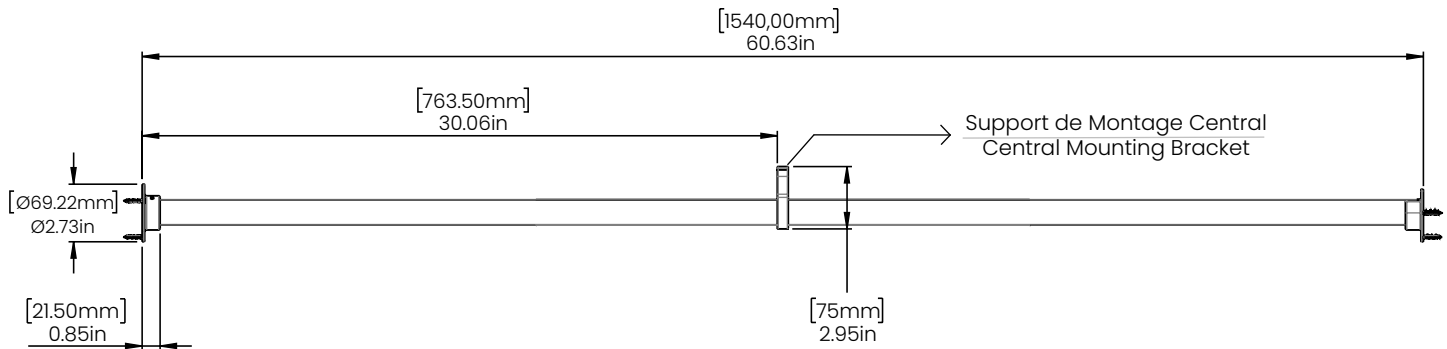
Options d'Installation Installation Options

- Assemblage
Assembly → p.5 - 6
- Garde-Robe avec Supports
Closet Rod with Brackets → p.7 - 11
- Monté en Surface avec Supports
Surface Mounted with Brackets → p.12 - 15

Dimensions Dimensions



*À titre indicatif seulement pour la longueur hors-tout
For illustrative purposes only for overall length



- ⓘ Le *Support de Montage Central* doit toujours être réparti à une distance égale ou à un maximum de 4pi. Lumen Warn n'est pas responsable des bris si les supports ne respectent pas la distance recommandée.
- ⓘ The *Central Mounting Bracket* must always be spaced at an equal distance or a maximum of 4ft. Lumen Warn is not responsible for breakage if brackets do not meet recommended distance.



Ne **pas** surcharger le transformateur si plusieurs fixtures sont branchées sur celui-ci. Utiliser un transformateur de Class2.
Do **not** overload power unit if many Luminaires are connected to the same one. Use a Class2 power unit.

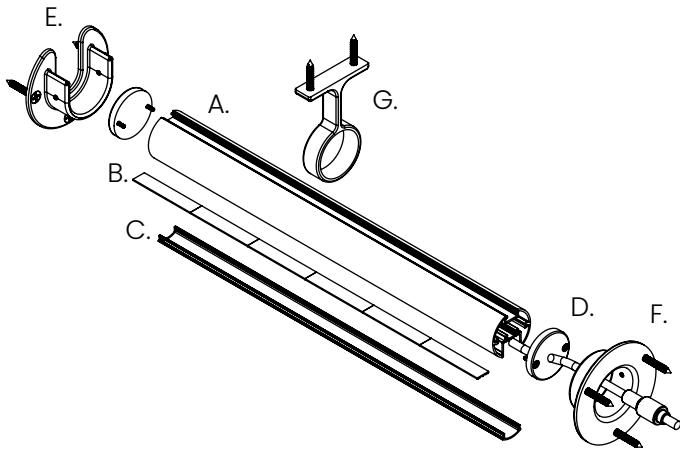
Voir page 2 pour plus d'informations | See page 2 for more informations



PROFILÉ POLA | POLA PROFILE

Matériel Inclus Included Hardware

- A: Extrusion | Extrusion
- B: Ruban LED | LED Strip
- C: Lentille | Lens
- D: Embout | Endcap
- E: Support de Montage Ouvert
Open Mounting Bracket
- F: Support de Montage Fermé
Closed Mounting Bracket
- G: Support-s de Montage Central-aux (Optionnel)
Center Mounting Bracket-s (Optional)



Matériel et Outils Requis Required Tools and Hardware

- Niveau • Level
- Crayon • Pencil
- Visseuse • Drill
- Gallon à Mesurer • Measuring Tape
- Ancrages à Gypse (Non inclus)
(Supportant une charge minimale de 45lb)
- Drywall Anchors (Not included)
(Supporting a minimum load of 45lbs)
- Boîte Électrique Octogonale
Octagonal Junction Box
- Bornes de Raccordement (Vendues Séparément)
Splicing Connectors (Sold Separately)
- *LW-UTILITY-CNT-TB-2C*
- Scie Circulaire (Lame au Carbure à Métal, 80 Dents et +)
Circular Saw (Metal Carbide Blade, 80 Teeth and +)

- i Veuillez noter que la longueur maximale d'un luminaire est de 12pi. Afin de simplifier et de clarifier les instructions le Luminaire (A) est raccourci.
- i Please note that the maximum length of a luminaire is 12ft. In order to simplify and clarify the instructions the Luminaire (A) has been shortened.



Ne **pas** surcharger le transformateur si plusieurs fixtures sont branchées sur celui-ci. Utiliser un transformateur de Class2.
Do **not** overload power unit if many Luminaires are connected to the same one. Use a Class2 power unit.

Voir page 2 pour plus d'informations | See page 2 for more informations

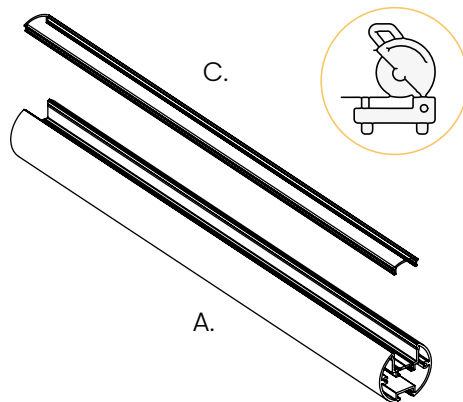


PROFILÉ POLA | POLA PROFILE

Instructions d'Assemblage Assembly Instructions

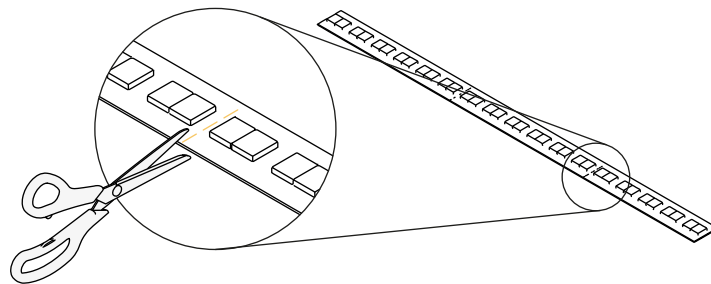
1 Mesurer la longueur désirée du *Luminaire*. Vérifier dans les plans de construction approuvés par Lumen Warm.
Measure the desired length of the *Luminaire*. Refer to the construction plans approved by Lumen Warm.

2 Clipser la *Lentille* (C) à l'*Extrusion* (A) et les couper à la longueur désirée. Une fois fait, retirer délicatement la *Lentille* (C) de l'*Extrusion* (A).
Clip the *Lens* (C) to the *Extrusion* (A) and cut them to desired length. Once cut, carefully remove *Lens* (C) from *Extrusion* (A).



i Couper les deux pièces ensemble en même temps garantit un résultat optimal.
Pour ce faire, utilisez une lame en carbure métallique de 80 dents ou plus.
Cutting both parts together at the same time ensures the optimal result. Use a metal carbide blade with 80 or more teeth to do so.

3 Avec des ciseaux, couper le *Ruban LED* sur une des lignes pointillées marquées d'un ✂. Ne dépassez pas la longueur de l'*Extrusion* préalablement mesurée et **ne coupez pas** ailleurs que sur les lignes pointillées mentionnées. Cela endommagerait le *Ruban LED* et le rendrait inutilisable.
With scissors, cut the *LED Strip* on one of the dotted lines marked by a ✂. Do not exceed the previously measured length of the *Extrusion* and **do not** cut elsewhere than on aforementioned dotted lines. Doing so would damage the *LED Strip* and render it unusable.



i Si plusieurs *Extrusions* sont installées bout à bout sans embouts entre les deux, coupez le *Ruban LED* pour couvrir la longueur **totale** de ces *Extrusions*.
If several *Extrusions* are installed end to end with no endcaps in between, cut the *LED Strip* to cover the **entire** length of these *Extrusions*.



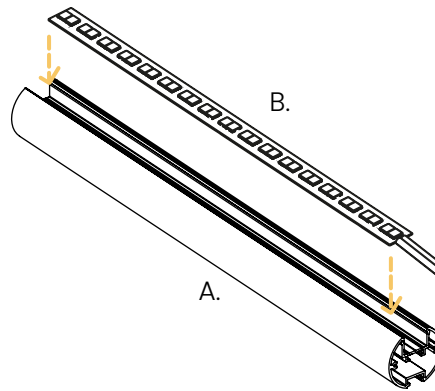
Ne **pas** surcharger le transformateur si plusieurs fixtures sont branchées sur celui-ci. Utiliser un transformateur de Class2.
Do **not** overload power unit if many *Luminaire*s are connected to the same one. Use a Class2 power unit.

Voir page 2 pour plus d'informations | See page 2 for more informations

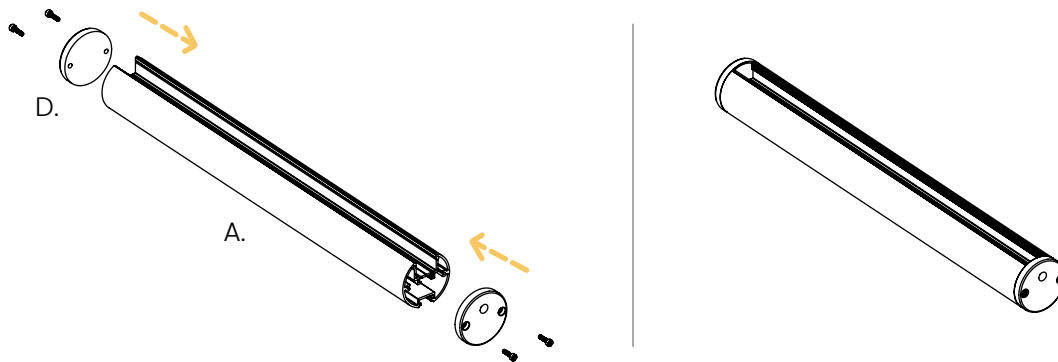


PROFILÉ POLA | POLA PROFILE

- 4** Retirer la pellicule antiadhésive rouge à l'endos du Ruban LED (B) puis collez-le au centre de l'Extrusion (A).
Remove the red non-stick liner from the back of the LED Strip (B) and stick it to the center of the Extrusion (A).

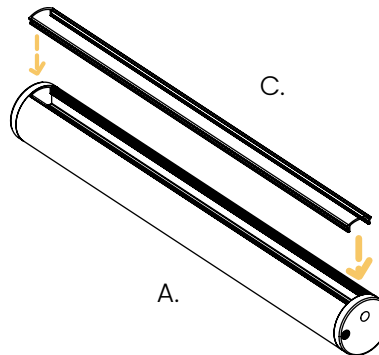


- 5** Visser les Embouts (D) à l'Extrusion (A) en prenant soin de ne pas toucher le Ruban LED (B).
Screw the End Caps (D) to the Extrusion (A) taking care not to touch the LED Strip (B).



- i** Si plusieurs extrusions sont assemblées bout à bout, les embouts ne peuvent être installés qu'à chaque extrémité.
If several Extrusions are put together end to end, Endcaps may be installed only at each end.

- 6** Clipser la Lentille (C) à l'Extrusion (A).
Clip the Lens (C) to the Extrusion (A).



Ne **pas** surcharger le transformateur si plusieurs fixtures sont branchées sur celui-ci. Utiliser un transformateur de Class2.
Do **not** overload power unit if many Luminaires are connected to the same one. Use a Class2 power unit.

Voir page 2 pour plus d'informations | See page 2 for more informations



PROFILÉ POLA | POLA PROFILE

Instructions pour Installation en Garde-Robe avec Supports Instructions for Installation as Closet Rod with Brackets

7 Fermer l'alimentation électrique.
Turn power off.



8 Mesurer et marquer l'emplacement du *Support de Montage Fermé (F)* et de ses trous de fixation.
Measure and mark the location of the *Closed Mounting Bracket (F)* and its fixation holes.

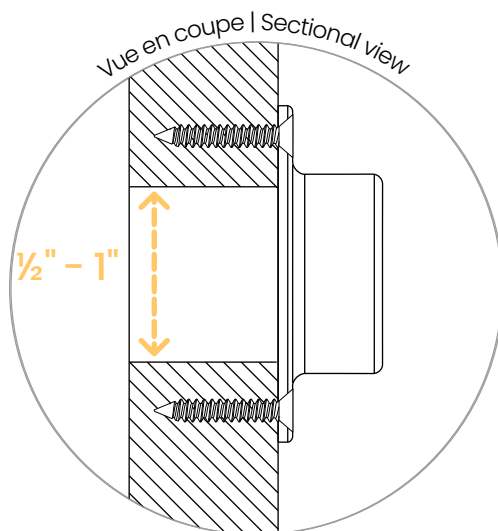
- (i) Minimum 12po (304.80mm) du fond du garde-robe | Minimum 12in. (304.80mm) from the back of the closet.
- (i) Si vous utilisez le-s *Supports de Montage Central-aux (G)*, la marque doit être à 2.19po (55.75mm) du haut du garde-robe ou du dessous de la tablette.
If using *Center Mounting Bracket-s (G)*, the mark should be 2.19in (55.75mm) from the top of closet or bottom of shelf.

9 Percer un trou entre ½po et 1po de diamètre à l'emplacement du *Support de Montage Fermé (F)* afin de passer l'alimentation électrique du *Luminaire*. Assurez-vous de rester à l'intérieur des limites des marques des trous de fixation faites à l'Étape 2 afin de ne pas compromettre la stabilité du *Luminaire*.

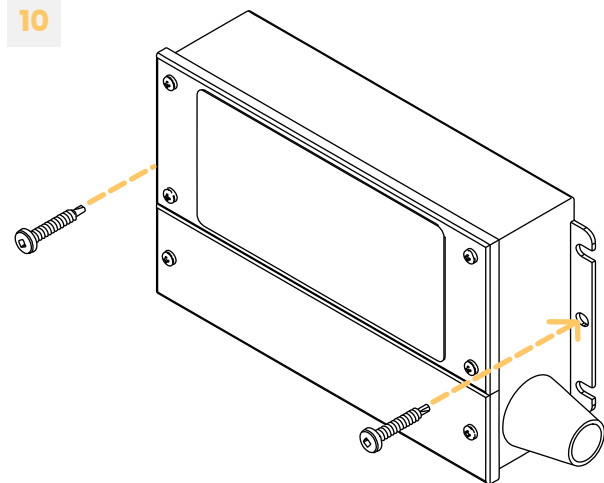
Cut a hole between ½in and 1in in diameter at the location of the *Closed Mounting Bracket (F)* in order to pass the *Luminaire's* lead wire. Be sure to stay within the limits of the fixation holes marks made in Step 2 so as not to compromise the stability of the *Luminaire*.

10 Installer le *Transformateur* à l'endroit désiré et amener l'alimentation électrique jusqu'au *Luminaire*.
Install the *Driver* in the desired location and run the electric wires to the *Luminaire*.

9



10



Les modèles peuvent varier.
Models may differ.



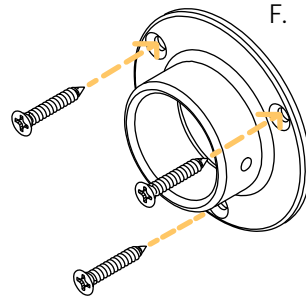
Ne **pas** surcharger le transformateur si plusieurs fixtures sont branchées sur celui-ci. Utiliser un transformateur de Class2.
Do **not** overload power unit if many Luminaires are connected to the same one. Use a Class2 power unit.

Voir page 2 pour plus d'informations | See page 2 for more informations

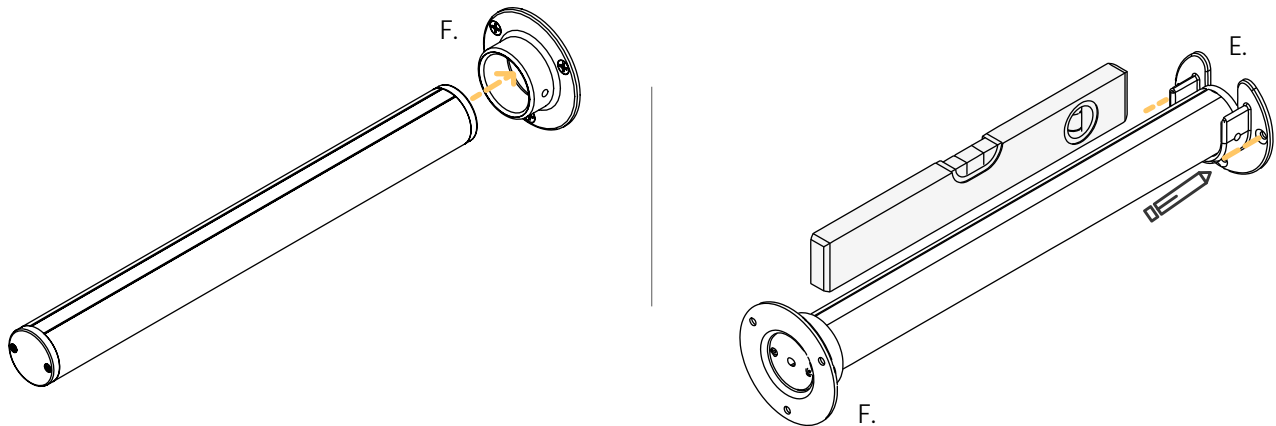


PROFILÉ POLA | POLA PROFILE

- 11** Visser le *Support de Montage Fermé* (F) en le centrant sur les marques tracées à l'Étape 2. Assurez-vous de visser dans un fond de clouage et d'orienter le trou pour la *Vis Pression* vers l'arrière du garde-robe.
Screw in the *Closed Mounting Bracket* (F) centering it on the marks made in Step 2. Be sure to screw into a nailing bottom and orient the hole for the *Set Screw* towards the back of the closet.



- 12** Insérer le *Luminaire* dans le *Support de Montage Fermé* (F), placer le *Support de Montage Ouvert* (E) contre la paroi puis, déposez-y le *Luminaire*. Une fois le *Luminaire* mis à niveau, marquer l'emplacement des trous de fixation du *Support de Montage Ouvert* (E) et retirer le *Luminaire*.
Insert the *Luminaire* into the *Closed Mounting Bracket* (F), place the *Open Mounting Bracket* (E) against the partition then lay the *Luminaire* into it. Once the *Luminaire* is leveled, mark the location of the *Open Mounting Bracket's* (E) fixation holes and remove the *Luminaire*.



Ne **pas** surcharger le transformateur si plusieurs fixtures sont branchées sur celui-ci. Utiliser un transformateur de Class2.
Do **not** overload power unit if many Luminaires are connected to the same one. Use a Class2 power unit.

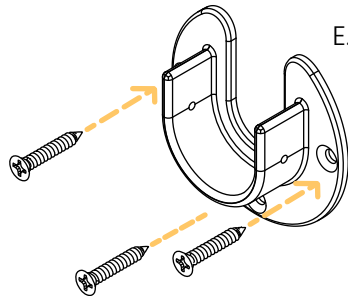
Voir page 2 pour plus d'informations | See page 2 for more informations



PROFILÉ POLA | POLA PROFILE

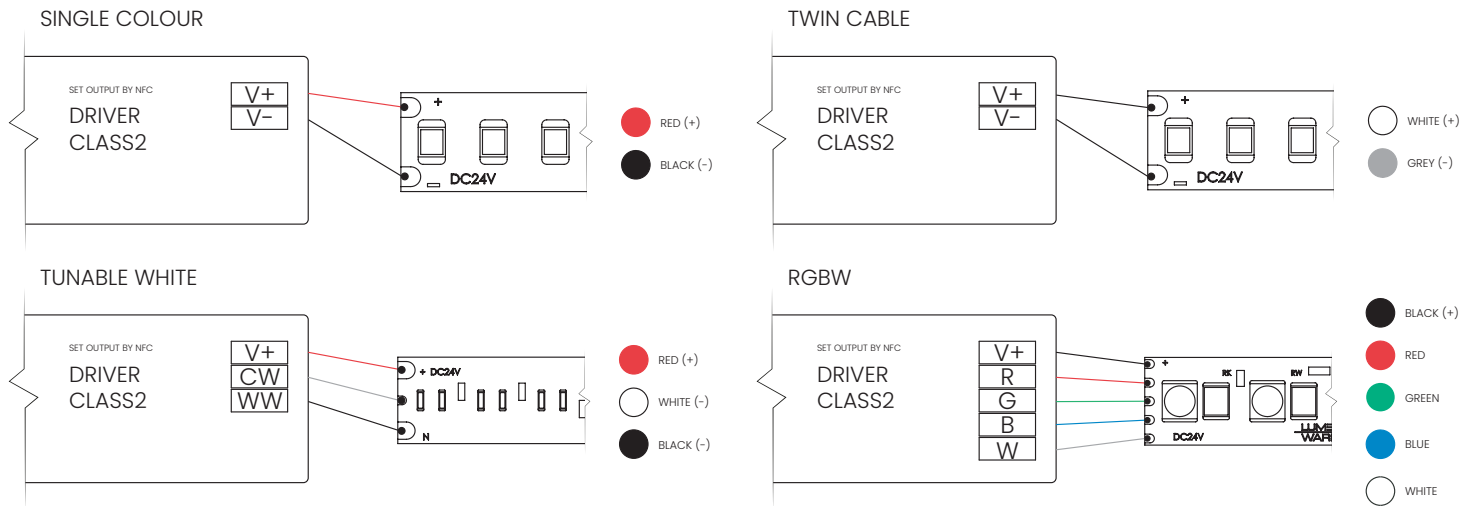
13

Visser le *Support de Montage Ouvert* (E) en le centrant sur les marques tracées à l'Étape 6. Assurez-vous de visser dans un fond de clouage et d'orienter le trou pour la *Vis Pression* vers l'arrière du garde-robe.
 Screw in the *Open Mounting Bracket* (E) centering it on the marks made in Step 6. Be sure to screw into a nailing bottom and orient the hole for the *Set Screw* towards the back of the closet.



14

Connecter le *Luminaire* au *Transformateur* en respectant les polarités et insérer le dans le *Support de Montage Fermé* (F).
 Assurez-vous de ne pas surcharger le *Transformateur* et de respecter la norme Class2.
 Connect the *Luminaire* to *Driver* respecting the polarities and insert it into the *Closed Mounting Bracket* (F).
 Make sure not to overload the *Driver* and comply with the Class2 standard.



⚠ Passer à l'Étape 15 si le *Luminaire* utilise des *Supports de Montage Centraux*.
 Sinon
 Passer à l'Étape 18.

⚠ Go to Step 15 if the *Luminaire* uses *Central Mounting Brackets*.
 Otherwise
 Go to Step 18.



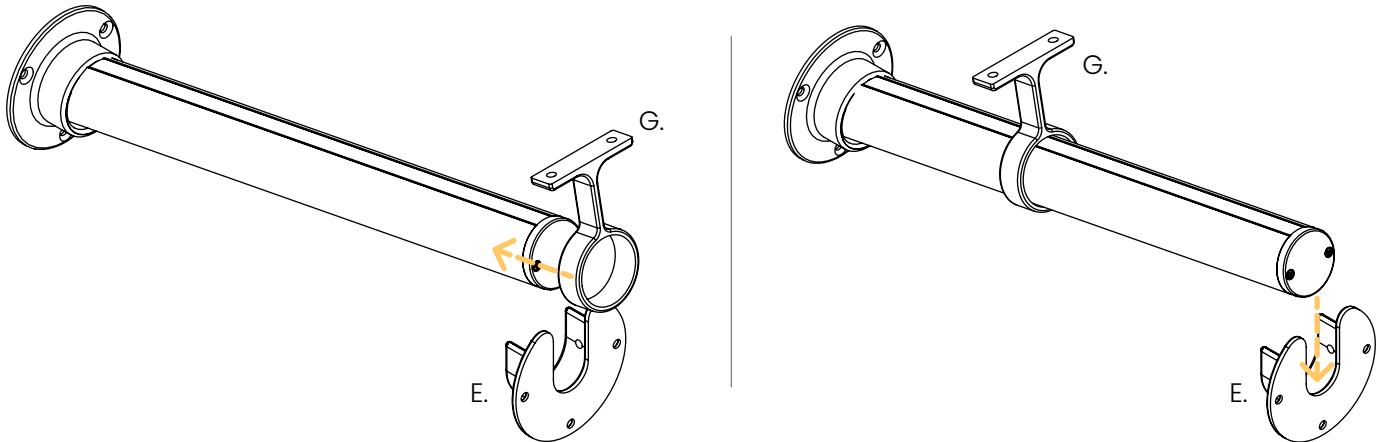
Ne **pas** surcharger le transformateur si plusieurs fixtures sont branchées sur celui-ci. Utiliser un transformateur de Class2.
 Do **not** overload power unit if many Luminaires are connected to the same one. Use a Class2 power unit.
 Voir page 2 pour plus d'informations | See page 2 for more informations



PROFILÉ POLA | POLA PROFILE

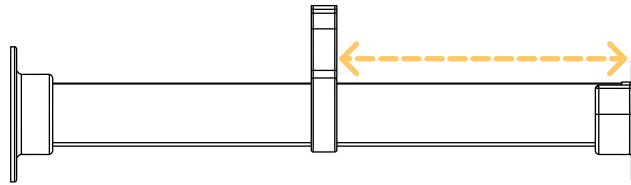
15

Glisser délicatement les *Supports de Montage Central-aux* (G) le long du *Luminaire* avant de déposer celui-ci dans le *Support de Montage Ouvert* (E).
Carefully slide the *Center Mounting Bracket-s* (G) along the *Luminaire* before laying it in the *Open Mounting Bracket* (E).



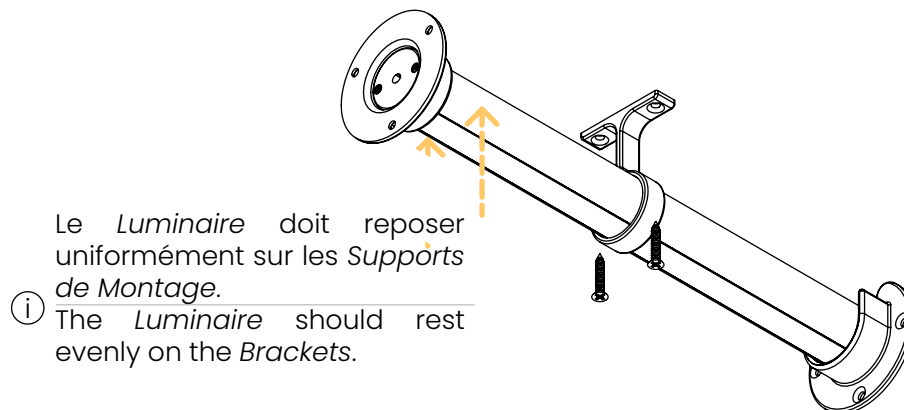
16

Centrer ou répartissez à distance égale les *Supports de Montage Central-aux* (G).
Center or evenly space the *Center Mounting Bracket-s* (G).



17

Visser les *Supports de Montage Central-aux* (G).
Screw the *Center Mounting Bracket-s* (G).



Ne **pas** surcharger le transformateur si plusieurs fixtures sont branchées sur celui-ci. Utiliser un transformateur de Class2.
Do **not** overload power unit if many *Luminaire*s are connected to the same one. Use a Class2 power unit.

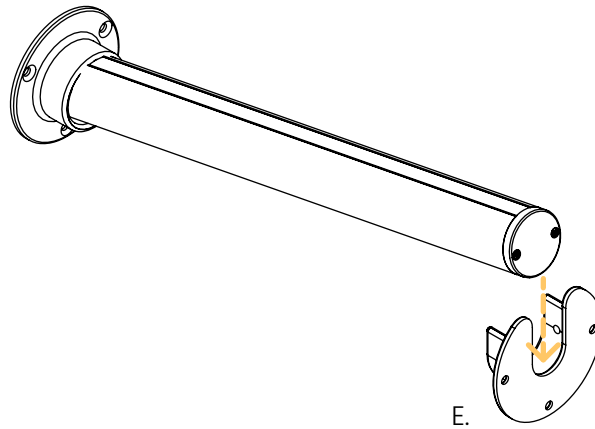
Voir page 2 pour plus d'informations | See page 2 for more informations



PROFILÉ POLA | POLA PROFILE

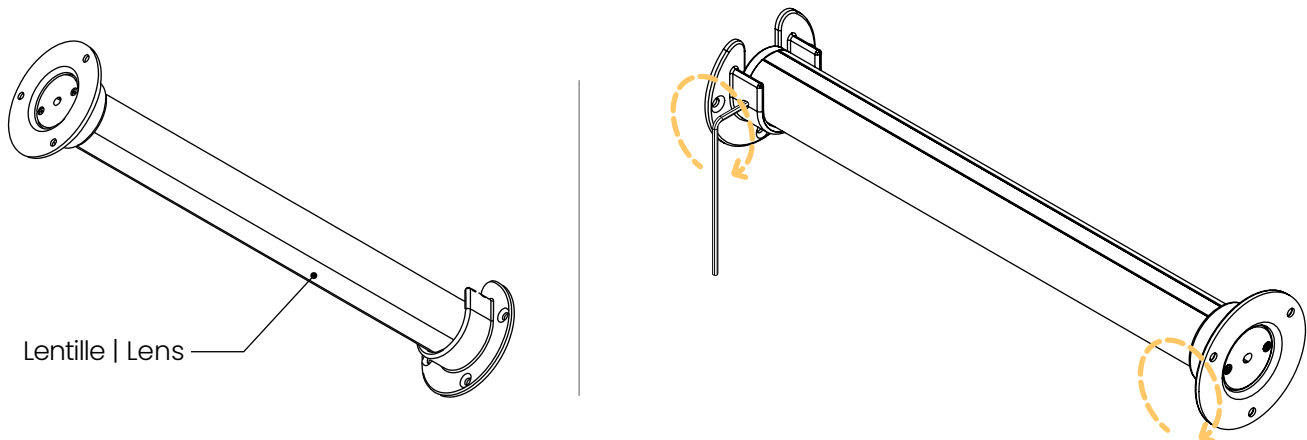
18

Déposer le *Luminaire* dans le *Support de Montage Ouvert* (E).
Place the *Luminaire* into the *Open Mounting Bracket* (E).



19

S'assurer que la *Lentille* est orientée vers le bas. Serrez les *Vis Pression* à chaque bout.
Make sure the *Lens* faces down. Tighten the *Set Screws* on each end.



i Les *Vis Pression* ne doivent pas toucher à la *Lentille*. | The *Set Screws* must not touch the *Lens*.

20

Remettre l'alimentation électrique.
Turn power back on.



Ne **pas** surcharger le transformateur si plusieurs fixtures sont branchées sur celui-ci. Utiliser un transformateur de Class2.
Do **not** overload power unit if many Luminaires are connected to the same one. Use a Class2 power unit.

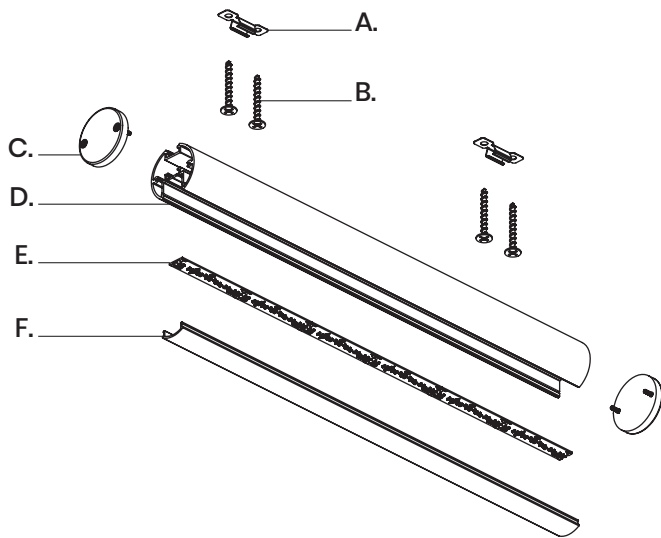
Voir page 2 pour plus d'informations | See page 2 for more informations



PROFILÉ POLA | POLA PROFILE

Matériel Inclus Included Hardware

- A: Support de Montage | Mounting Bracket
- B: Vis No.6, 1-1/4" Long | Screw No.6, 1-1/4" Long
- C: Embout | Endcap
- D: Extrusion | Extrusion
- E: Ruban LED | LED Strip
- F: Lentille | Lens



Matériel et Outils Requis Required Tools and Hardware

- Niveau • Level
- Crayon • Pencil
- Visseuse • Drill
- Couteau Tout Usage • Utility Knife
- Vis Auto-perforante No.8 (1po)
No.8 Self-Drilling Screws (1in)
- Boîte Électrique Octogonale
Octagonal Junction Box

Nombre de Supports de Montage Number of Mounting Brackets

Longueur en Po. Length in In.	Nb. de Supports de Montage No. of Mounting Brackets
0-48	2
48-84	3
84-96	4



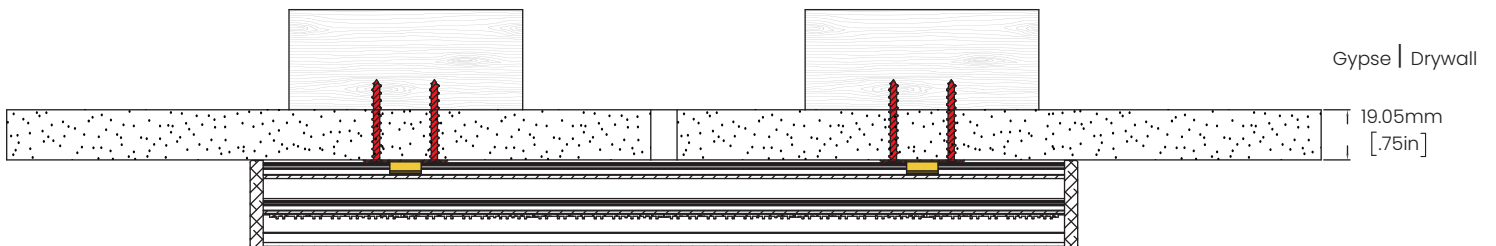
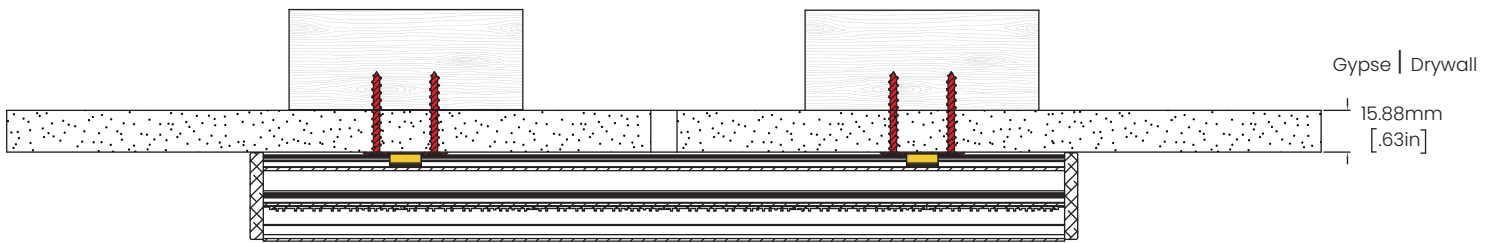
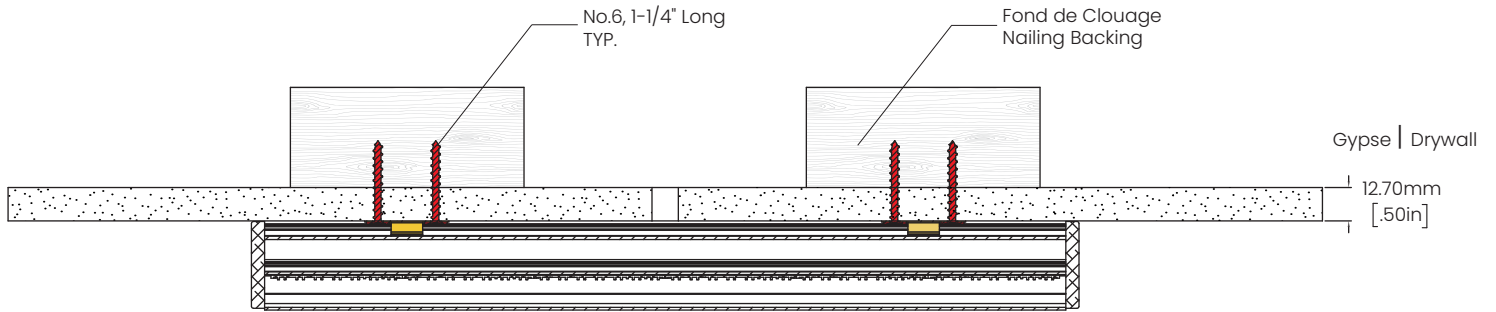
Ne **pas** surcharger le transformateur si plusieurs fixtures sont branchées sur celui-ci. Utiliser un transformateur de Class2.
Do **not** overload power unit if many Luminaires are connected to the same one. Use a Class2 power unit.

Voir page 2 pour plus d'informations | See page 2 for more informations



PROFILÉ POLA | POLA PROFILE

Vue Sectionnelle Sectional View



Ne **pas** surcharger le transformateur si plusieurs fixtures sont branchées sur celui-ci. Utiliser un transformateur de Class2.


Do **not** overload power unit if many Luminaires are connected to the same one. Use a Class2 power unit.

Voir page 2 pour plus d'informations | See page 2 for more informations



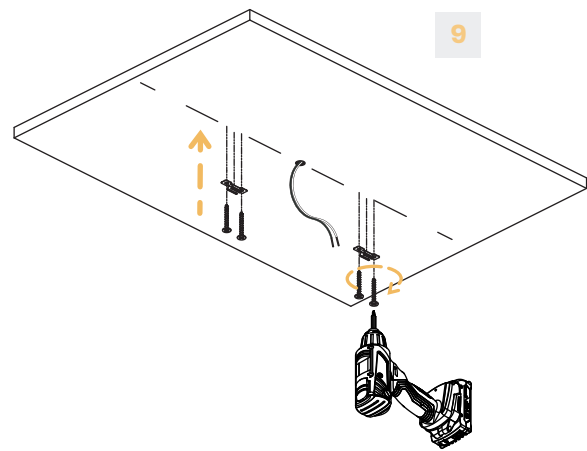
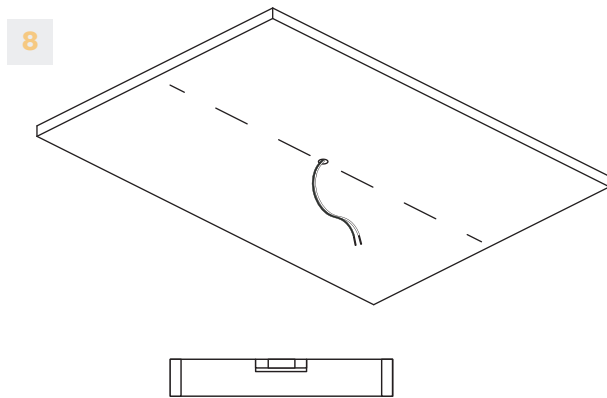
PROFILÉ POLA | POLA PROFILE

Instructions pour Installation Monté en Surface avec Supports Instructions for Installation Surface Mounted with Brackets

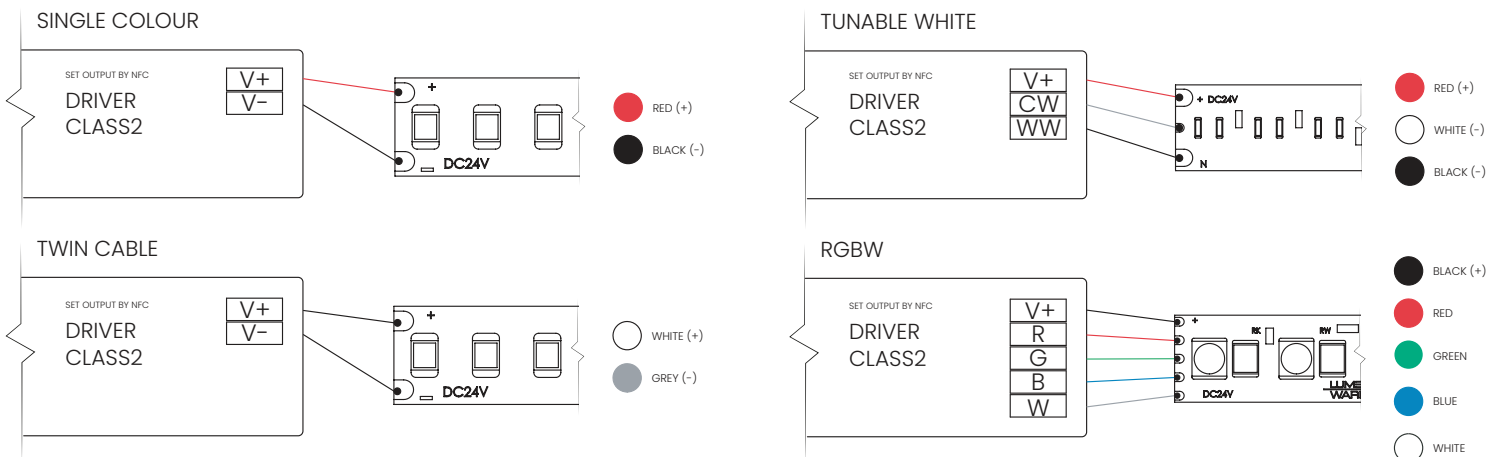
7 Fermer l'alimentation électrique.
Turn power off. 



8 Marquer l'emplacement à niveau du *Luminaire*.
Mark the level location of the *Luminaire*.

9 Visser les *Supports de Montage (A)* en utilisant le fond clouage derrière le gypse.
Screw the *Mounting Brackets (A)* using the nailing bottom behind the drywall.



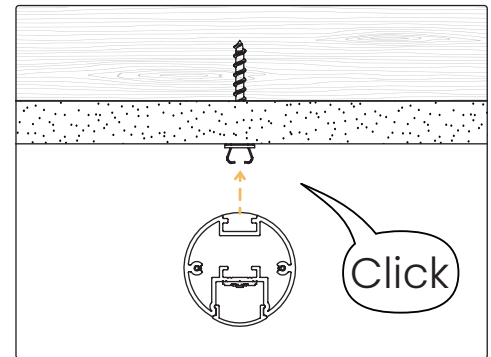
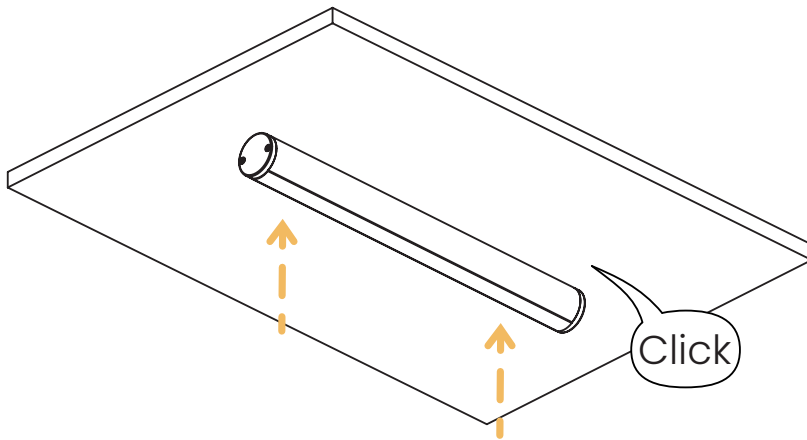
10 Connecter le *Transformateur* aux lignes électriques principales en respectant les polarités.
Assurez-vous de ne pas surcharger le *Transformateur* et de respecter la norme Class2.
Connect the *Driver* to the main power lines respecting the polarities.
Make sure not to overload the *Driver* and comply with the Class2 standard.



 **Ne pas** surcharger le transformateur si plusieurs fixtures sont branchées sur celui-ci. Utiliser un transformateur de Class2.
Do **not** overload power unit if many Luminaires are connected to the same one. Use a Class2 power unit.
Voir page 2 pour plus d'informations | See page 2 for more informations 

PROFILÉ POLA | POLA PROFILE

- 11** Insérer le *Luminaire* dans les *Supports de Montage (A)*, appuyer fermement jusqu'à entendre un "Clic".
Insert the *Luminaire* into the *Mounting Brackets (A)*, press firmly until a "Click" is heard.

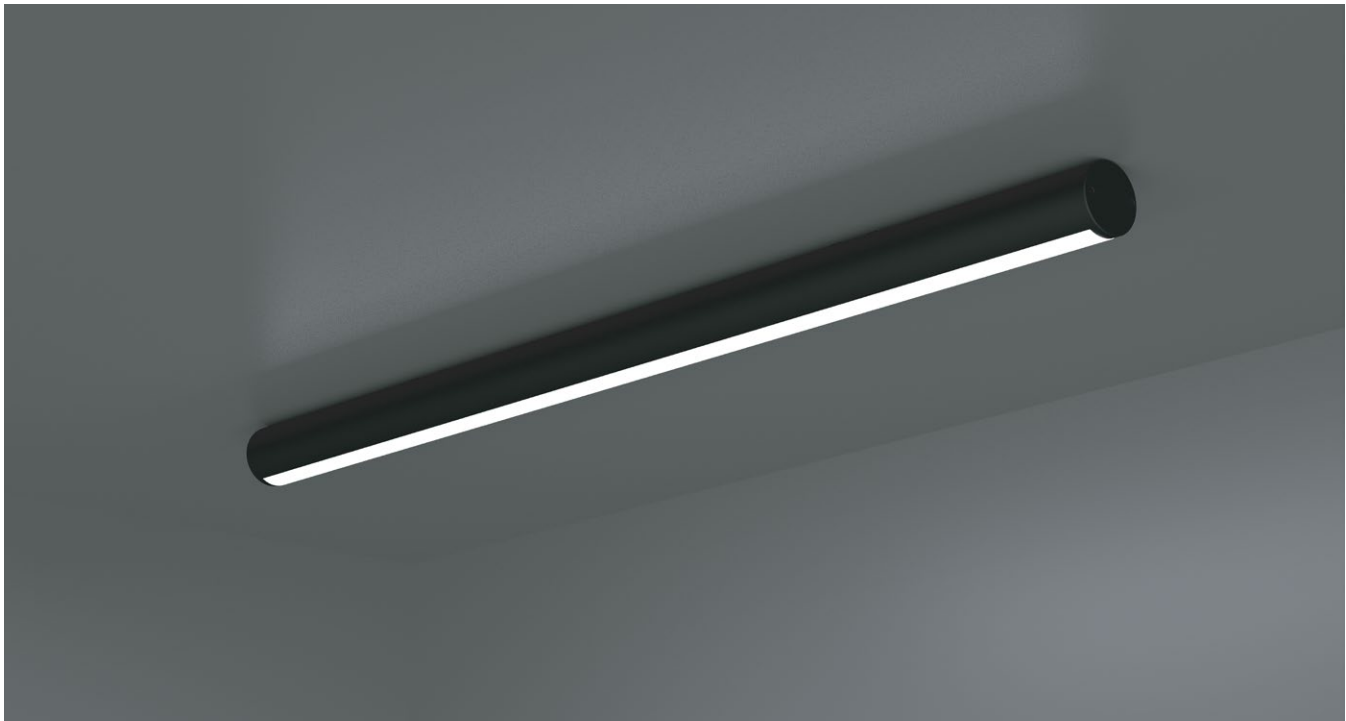


Vue en coupe | Sectional view

- 12** Remettre l'alimentation électrique et vérifier que le *Luminaire* fonctionne.
Turn power on and ensure the *Luminaire* is working.



- 13** Résultat attendu:
Expected result:



Ne **pas** surcharger le transformateur si plusieurs fixtures sont branchées sur celui-ci. Utiliser un transformateur de Class2.
Do **not** overload power unit if many Luminaires are connected to the same one. Use a Class2 power unit.

Voir page 2 pour plus d'informations | See page 2 for more informations

