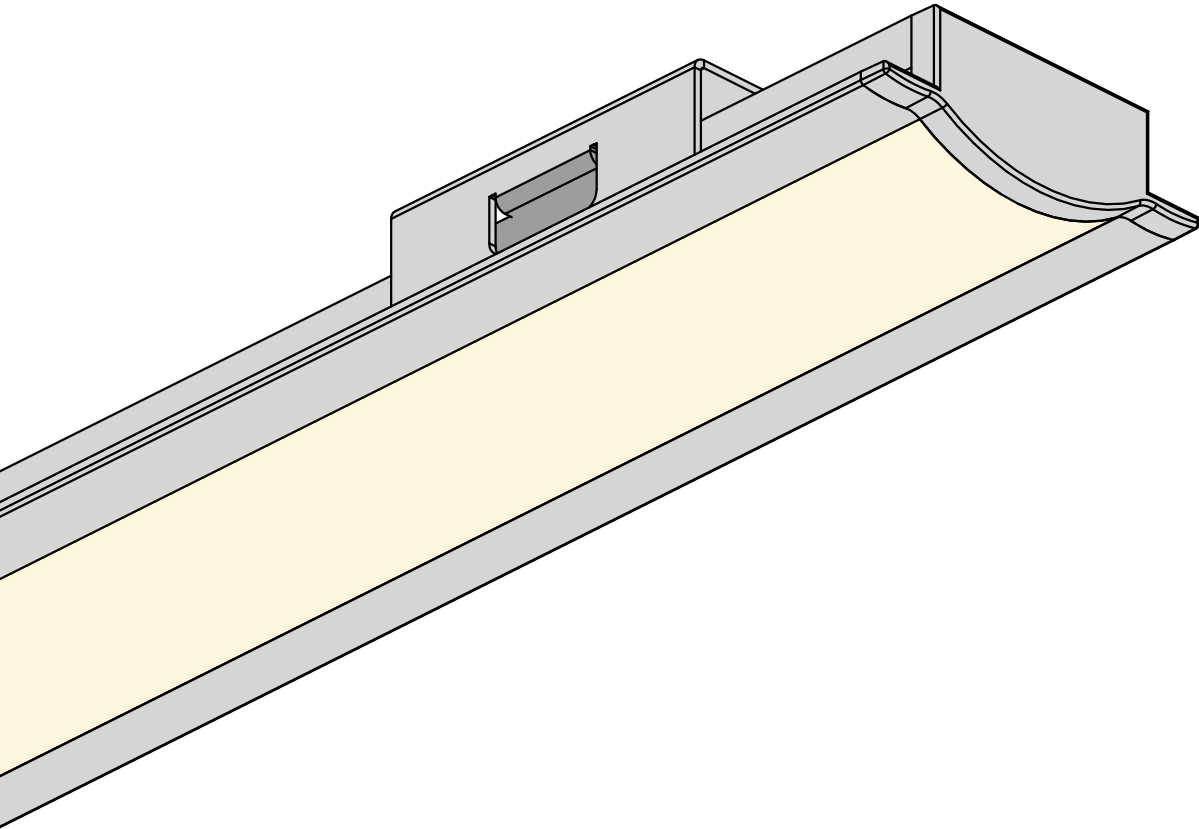


PROFILÉ ROBERTHA | ROBERTHA PROFILE



PROFILÉ ROBERTHA | ROBERTHA PROFILE



AVERTISSEMENT :

Ce produit doit être installé selon les normes électriques nationales en vigueur ainsi que tous les codes locaux applicables. Le non-respect de cette consigne peut entraîner des blessures graves. Une mise à la terre appropriée est requise pour la sécurité. Ne pas installer ce produit s'il semble endommagé.

Un *Luminaire de Class2* dont les moyens de montage comprennent des aimants, des adhésifs, des attaches auto-agrippantes, une tension de ressort ou d'autres moyens dont la fiabilité dépend du matériau de surface du moyen de montage ou dont on peut s'attendre à ce qu'il se détériore avec le temps doit inclure la déclaration suivante dans les instructions d'installation:

ATTENTION : La fiabilité des moyens de montage fournis avec le *Luminaire* n'a pas été évaluée. S'il est installé là où une défaillance des moyens de montage pourrait blesser des personnes ou endommager des biens en-dessous, des moyens de fixation supplémentaires doivent être envisagés.

L'installation doit être effectuée conformément à l'article 411 du NEC dans la mesure nécessaire pour faciliter une installation conforme, en tenant compte des connaissances et des compétences attendues de l'installateur probable.



WARNING :

This product must be installed in accordance to the national electrical code and all applicable local codes. Failure to do so may result in serious injuries. Proper grounding is required for safety. Do not install if product appears to be damaged.

A *Class2 Luminaire* whose mounting means includes magnets, adhesives, hook-and-loop fasteners, spring tension, or other means whose reliability is either dependent on the mounting means surface material or can be expected to deteriorate over time shall include the following statement in its installation instructions:

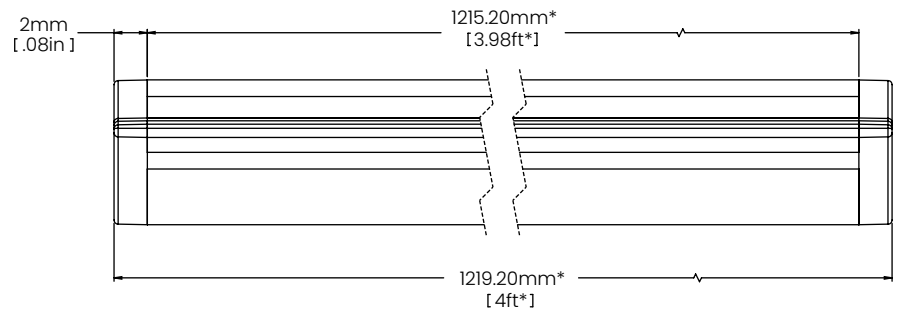
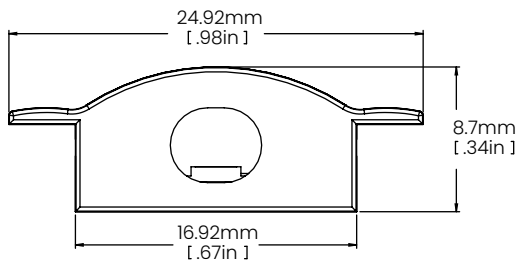
CAUTION : The mounting means provided with *Luminaire* has not been evaluated for reliability. If installed where failure of mounting means could cause injury to persons or damage property below, supplemental means of securement should be considered.

The installation shall be made as per NEC Article 411 to the extent necessary to facilitate a compliant installation, giving consideration to the expected knowledge and skill of the likely installer.

PROFILÉ ROBERTHA | ROBERTHA PROFILE

Dimensions Dimensions

- Lentille Bombée | Cambered Lens



* À titre indicatif seulement | For illustrative purposes only



Ne **pas** surcharger le transformateur si plusieurs fixtures sont branchées sur celui-ci. Utiliser un transformateur de Class2.
Do **not** overload power unit if many Luminaires are connected to the same one. Use a Class2 power unit.

Voir page 2 pour plus d'informations | See page 2 for more informations

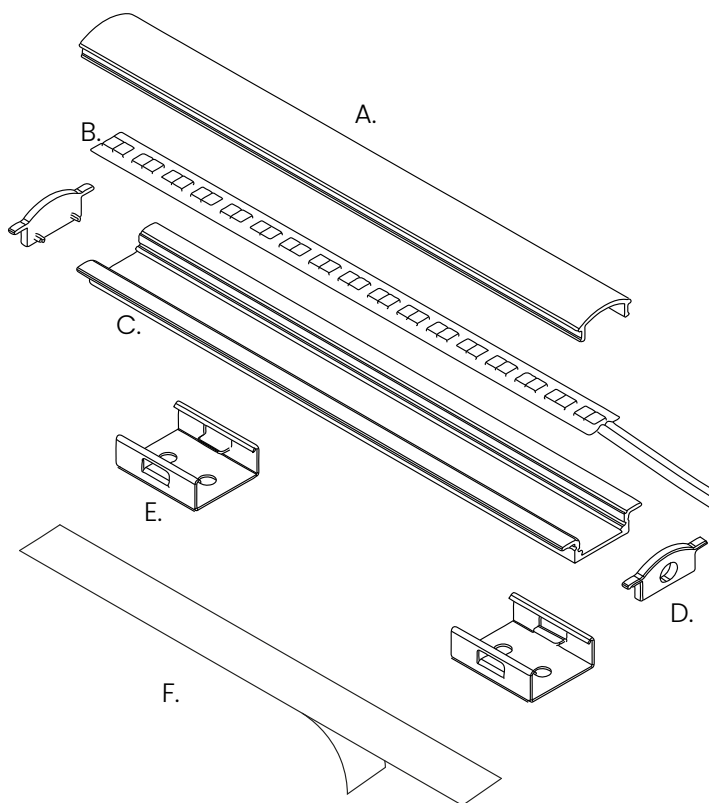


PROFILÉ ROBERTHA | ROBERTHA PROFILE

Installation & Assemblage au Chantier Installation & Assembly on Site

Matériel Inclus Included Hardware

- A:** Lentille | Lens
B: Ruban LED | LED Strip
C: Extrusion | Extrusion
D: Embout | Endcap
E: Support de Montage Robertha
 Robertha Mounting Bracket **OU**
F: Ruban Adhésif Double Face **OR**
 Double-Sided Tape



Matériel et Outils Requis Required Tools and Hardware

- Niveau • Level
 Crayon • Pencil
 Visseuse • Drill
 Gallon à Mesurer • Measuring Tape
 Ciseaux • Scissors
 Colle Cyanoacrylate
 Cyanoacrylate Glue
 Vis Auto-perforante No.6 (5/8po)
 No.6 Self-Drilling Screws (5/8in)
 Ancrages à Gypse (Non inclus)
 (Supportant une charge minimale de 45lb)
 Drywall Anchors (Not included)
 (Supporting a minimum load of 45lbs)
 Boîte Électrique Octogonale
 Octagonal Junction Box
 Bornes de Raccordement (Vendues Séparément)
 Splicing Connectors (Sold Separately)
 LW-UTILITY-CNT-TB-2C
 Scie Circulaire (Lame au Carbure à Métal, 80 Dents et +)
 Circular Saw (Metal Carbide Blade, 80 Teeth and +)

Nombre de Supports de Montage Number of Mounting Brackets

Longueur en Po. Length in In.	Nb. de Supports de Montage No. of Mounting Brackets
0-48	2
48-84	3
84-96	4



Ne **pas** surcharger le transformateur si plusieurs fixtures sont branchées sur celui-ci. Utiliser un transformateur de Class2.
 Do **not** overload power unit if many Luminaires are connected to the same one. Use a Class2 power unit.

Voir page 2 pour plus d'informations | See page 2 for more informations



PROFILÉ ROBERTHA | ROBERTHA PROFILE

Instructions pour Installation & Assemblage au Chantier Instructions for Installation & Assembly on Site

1

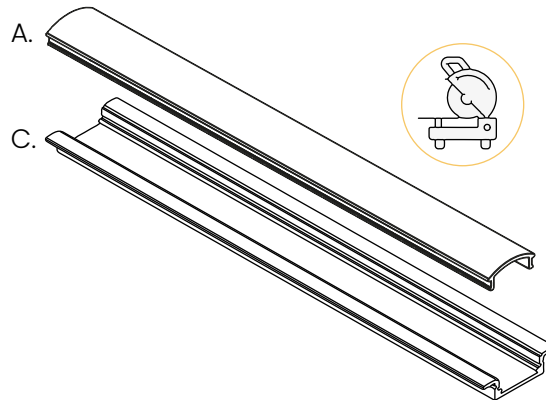
Mesurer la longueur désirée du *Luminaire*. Vérifier dans les plans de construction approuvés par Lumen Warm.

Measure the desired length of the *Luminaire*. Refer to the construction plans approved by Lumen Warm.

2


Clipser la *Lentille* (A) à l'*Extrusion* (C) et les couper à la longueur désirée. Une fois fait, retirer délicatement la *Lentille* (A) de l'*Extrusion* (C).


Clip the *Lens* (A) to the *Extrusion* (C) and cut them to desired length. Once cut, carefully remove *Lens* (A) from *Extrusion* (C).

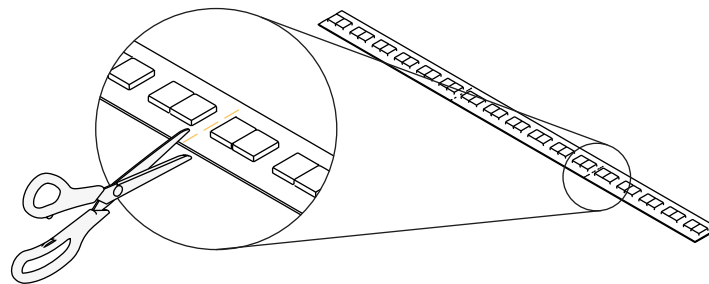


i Couper les deux pièces ensemble en même temps garantit un résultat optimal. Pour ce faire, utilisez une lame en carbure métallique de 80 dents ou plus.
Cutting both parts together at the same time ensures the optimal result. Use a metal carbide blade with 80 or more teeth to do so.

3

Avec des ciseaux, couper le *Ruban LED* sur une des lignes pointillées marquées d'un . Ne dépassez pas la longueur de l'*Extrusion* préalablement mesurée et **ne coupez pas** ailleurs que sur les lignes pointillées mentionnées. Cela endommagerait le *Ruban LED* et le rendrait inutilisable.

With scissors, cut the *LED Strip* on one of the dotted lines marked by a . Do not exceed the previously measured length of the *Extrusion* and **do not** cut elsewhere than on aforementioned dotted lines. Doing so would damage the *LED Strip* and render it unusable.



i Si plusieurs *Extrusions* sont installées bout à bout sans embouts entre les deux, coupez le *Ruban LED* pour couvrir la longueur **totale** de ces *Extrusions*.
If several *Extrusions* are installed end to end with no endcaps in between, cut the *LED Strip* to cover the **entire** length of these *Extrusions*.



Ne **pas** surcharger le transformateur si plusieurs fixtures sont branchées sur celui-ci. Utiliser un transformateur de Class2.

Do **not** overload power unit if many *Luminaires* are connected to the same one. Use a Class2 power unit.

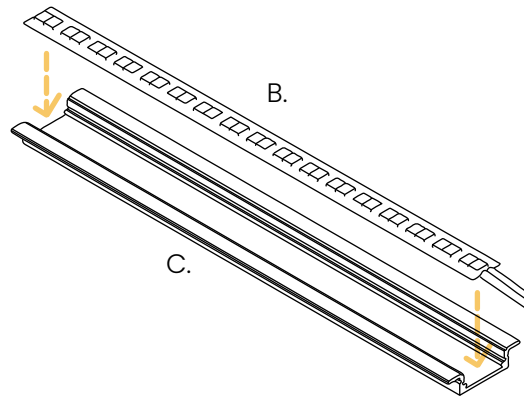
Voir page 2 pour plus d'informations | See page 2 for more informations



PROFILÉ ROBERTHA | ROBERTHA PROFILE

4

Retirer la pellicule antiadhésive rouge à l'endos du *Ruban LED* (B) puis collez-le au centre de l'*Extrusion* (C).
Remove the red non-stick liner from the back of the *LED Strip* (B) and stick it to the center of the *Extrusion* (C).



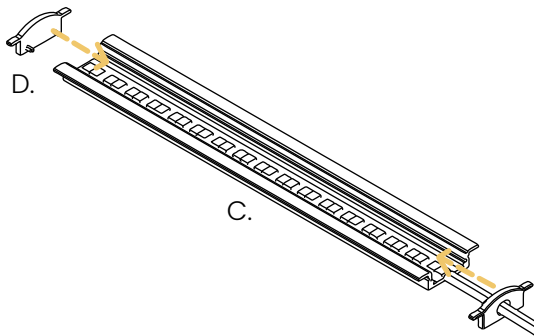
5

Mettre les *Embouts* (D) en place.
Install *Endcaps* (D) in place.

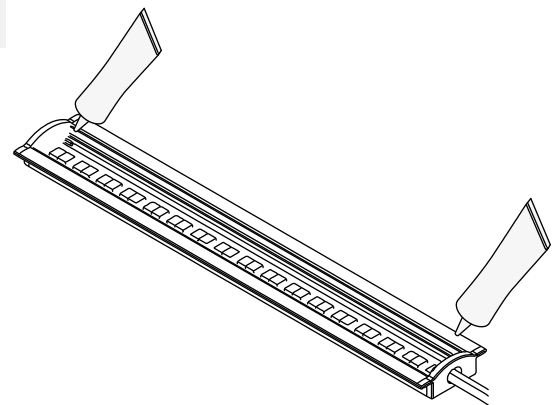
6

Coller l'intérieur des *Embouts* (D) à l'*Extrusion* (C) avec de la colle cyanoacrylate en prenant soin de ne pas toucher le *Ruban LED* (B).
Glue the inside of the *Endcaps* (D) to the *Extrusion* (C) with cyanoacrylate glue, taking care not to touch the *LED Strip* (B).

5



6



i

Si plusieurs extrusions sont assemblées bout à bout, les embouts ne peuvent être installés qu'à chaque extrémité.
If several Extrusions are put together end to end, Endcaps may be installed only at each end.



Ne **pas** surcharger le transformateur si plusieurs fixtures sont branchées sur celui-ci. Utiliser un transformateur de Class2.
Do **not** overload power unit if many Luminaires are connected to the same one. Use a Class2 power unit.

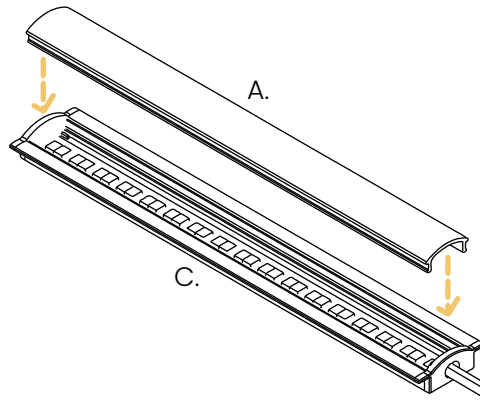
Voir page 2 pour plus d'informations | See page 2 for more informations



PROFILÉ ROBERTHA | ROBERTHA PROFILE

7

Clipser la *Lentille* (A) à l'*Extrusion* (C).
Clip the *Lens* (A) to the *Extrusion* (C).



8

Fermer l'alimentation électrique.
Turn power off.

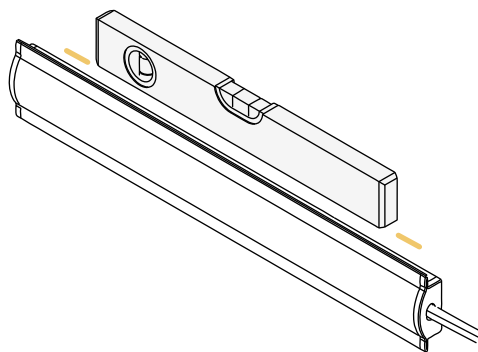


9

Marquer l'emplacement à niveau du *Luminaire*.
Mark the level location of the *Luminaire*.

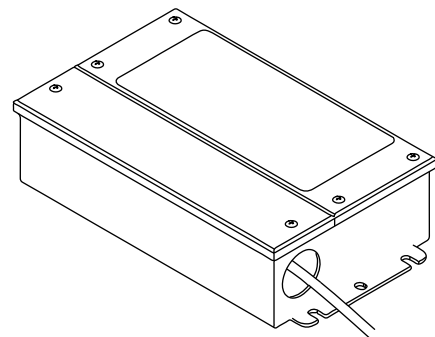
10


Installer le *Transformateur* à l'endroit désiré et le relier au *Luminaire*.
Install the *Driver* in the desired location and connect it to the *Luminaire*.



9

10



 Les images des différents modèles peuvent différer.
Images of different models may differ.



Ne **pas** surcharger le transformateur si plusieurs fixtures sont branchées sur celui-ci. Utiliser un transformateur de Class2.
Do **not** overload power unit if many Luminaires are connected to the same one. Use a Class2 power unit.

Voir page 2 pour plus d'informations | See page 2 for more informations



PROFILÉ ROBERTHA | ROBERTHA PROFILE

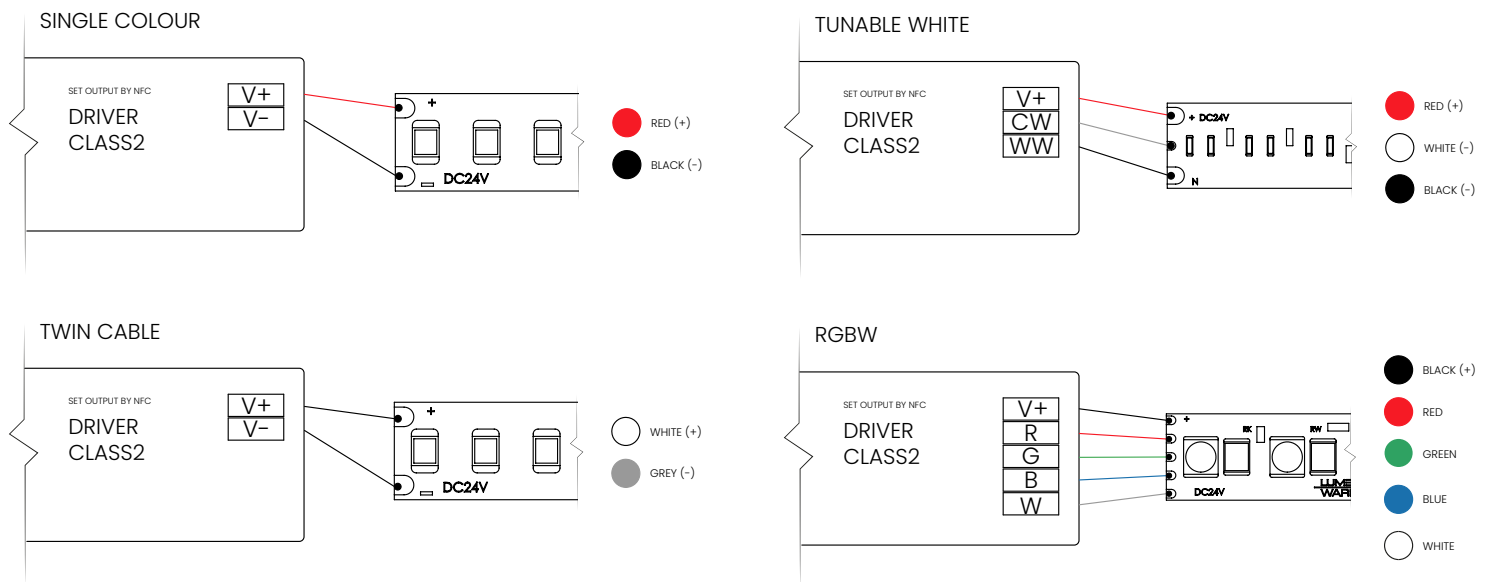
11

Connecter le *Transformateur* aux lignes électriques principales en respectant les polarités.

Assurez-vous de ne pas surcharger le *Transformateur* et de respecter la norme Class2.

Connect the *Driver* to the main power lines respecting the polarities.

Make sure not to overload the *Driver* and comply with the Class2 standard.



⚠ Passer à l'Étape 12 si le *Luminaire* utilise un *Ruban Adhésif Double Face*.
Ou
Passer à l'Étape 16 si le *Luminaire* utilise des *Supports de Montage Robertha*.

⚠ Go to Step 12 if the *Luminaire* uses *Double-Sided Tape*.
Or
Go to Step 16 if the *Luminaire* uses *Robertha Mounting Brackets*.



Ne **pas** surcharger le transformateur si plusieurs fixtures sont branchées sur celui-ci. Utiliser un transformateur de Class2.

Do **not** overload power unit if many *Luminaires* are connected to the same one. Use a Class2 power unit.

Voir page 2 pour plus d'informations | See page 2 for more informations

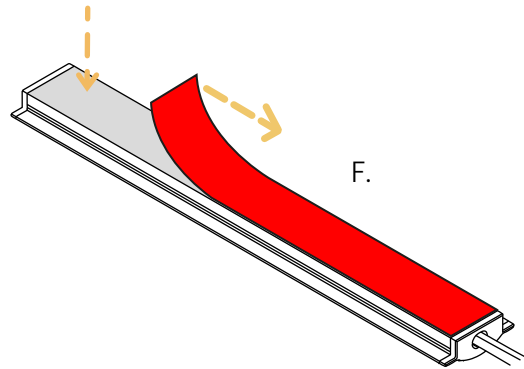


PROFILÉ ROBERTHA | ROBERTHA PROFILE

Instructions pour Ruban Adhésif Double Face Instructions for Double-Sided Tape

12

Coller le *Ruban Adhésif Double Face* (F) à l'endos du *Luminaire*, puis, retirer la pellicule antiadhésive rouge.
Stick the *Double-Sided Tape* (F) to the back of the *Luminaire*, then, remove the red non-stick liner.



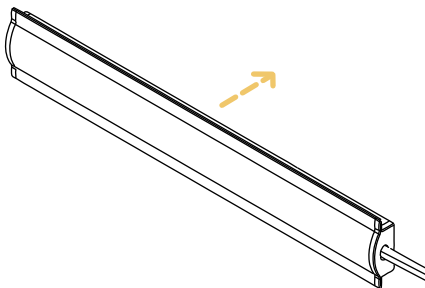
13

Appliquer le *Luminaire* (A) à l'endroit désiré.
Apply the *Luminaire* (A) to the desired location.

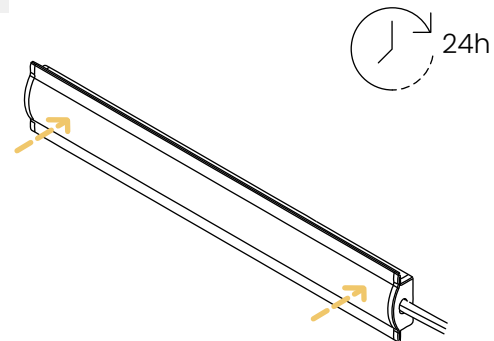
14

Appuyer fermement. Pour de meilleurs résultats, réappuyer 24 heures après l'installation.
Press firmly. For best results, press again 24 hours after installation.

13



14



15

Remettre l'alimentation électrique.
Turn power on.



Ne **pas** surcharger le transformateur si plusieurs fixtures sont branchées sur celui-ci. Utiliser un transformateur de Class2.
Do **not** overload power unit if many Luminaires are connected to the same one. Use a Class2 power unit.

Voir page 2 pour plus d'informations | See page 2 for more informations

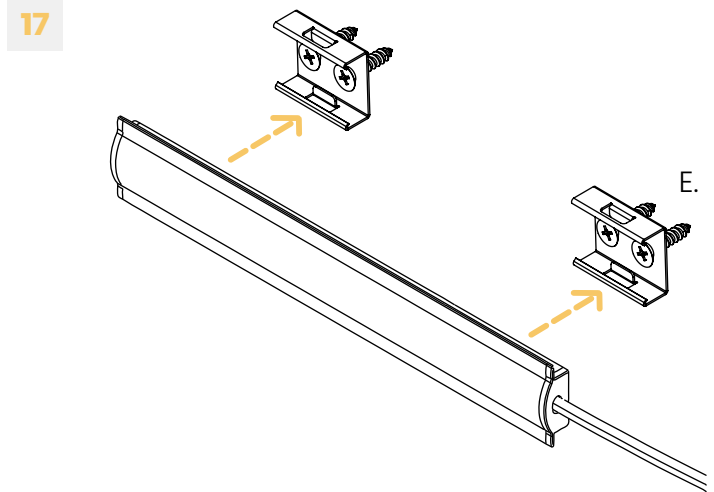
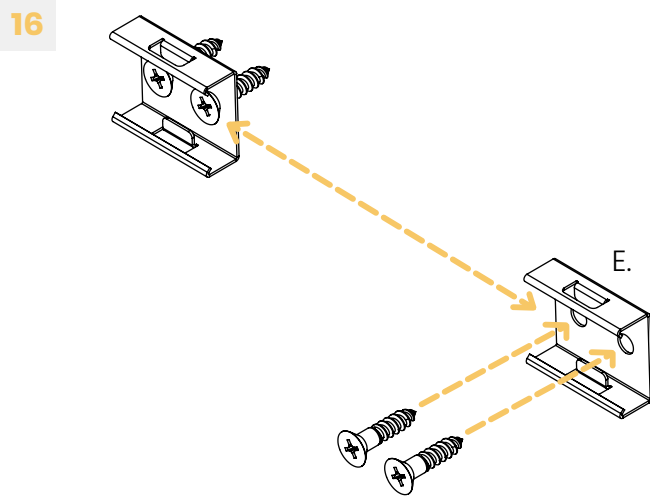


PROFILÉ ROBERTHA | ROBERTHA PROFILE

Installation avec Support de Montage Robertha Installation with Robertha Mounting Bracket

16 Mesurer et répartir également les *Supports de Montage* (E) sur la longueur du *Luminaire*. Marquer la distance entre les *Supports de Montage Robertha* (E), puis les visser solidement en place.
Measure and evenly distribute the *Mounting Brackets* (E) along the length of the *Luminaire*. Mark the distance between the *Robertha Mounting brackets* (E), then screw them firmly in place.

17 Insérer le *Luminaire* dans les *Supports de Montage Robertha* (E).
Insert *Luminaire* into *Robertha Mounting Brackets* (E).



18 Remettre l'alimentation électrique.
Turn power on.



Ne **pas** surcharger le transformateur si plusieurs fixtures sont branchées sur celui-ci. Utiliser un transformateur de Class2.
Do **not** overload power unit if many Luminaires are connected to the same one. Use a Class2 power unit.

Voir page 2 pour plus d'informations | See page 2 for more informations

