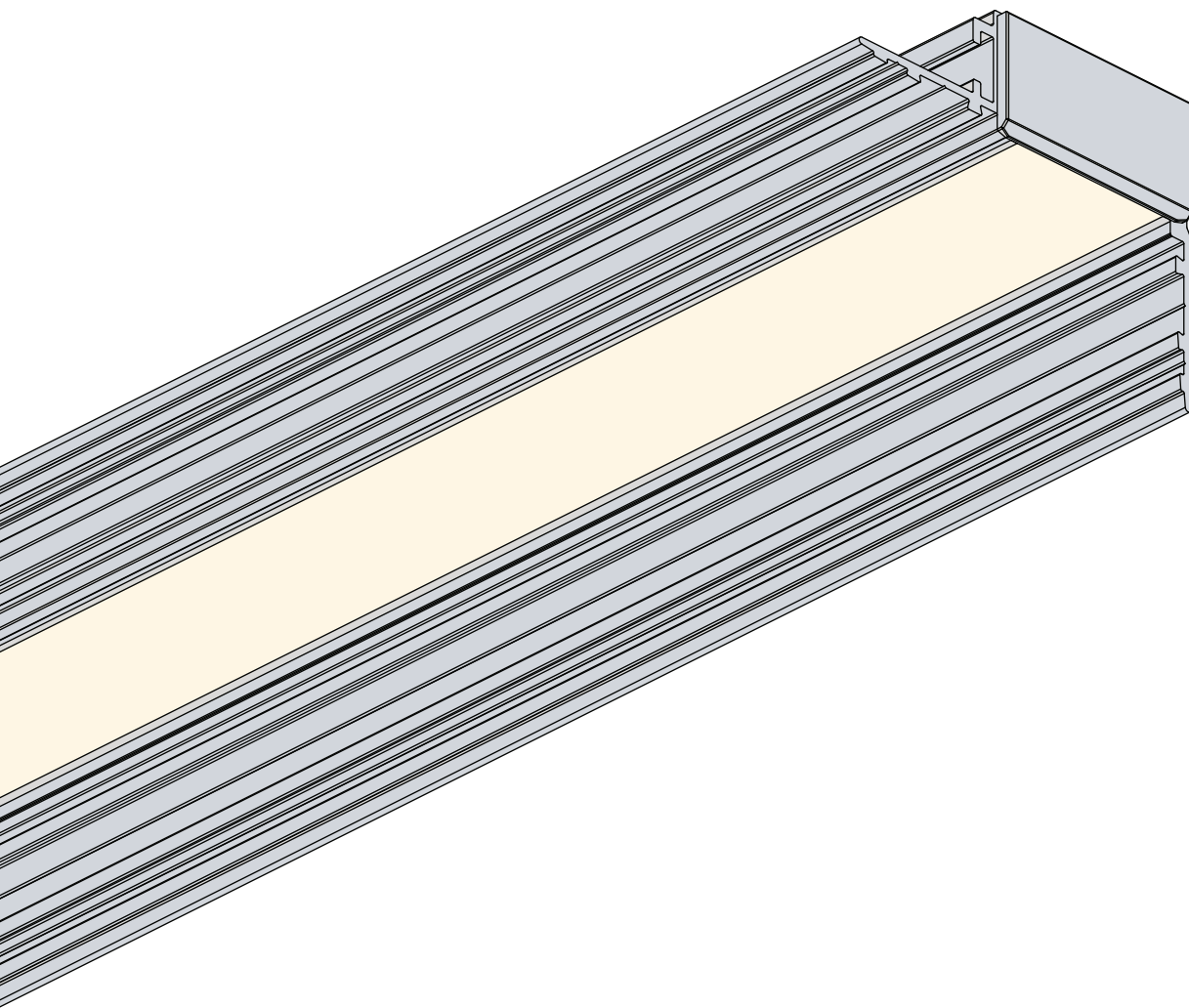


# PROFILÉ VGSMTLPR | VGSMTLPR PROFILE

---



## PROFILÉ VGSMTLPR | VGSMTLPR PROFILE



### AVERTISSEMENT :

Ce produit doit être installé selon les normes électriques nationales en vigueur ainsi que tous les codes locaux applicables. Le non-respect de cette consigne peut entraîner des blessures graves. Une mise à la terre appropriée est requise pour la sécurité. Ne pas installer ce produit s'il semble endommagé.

Un *Luminaire* de *Class2* dont les moyens de montage comprennent des aimants, des adhésifs, des attaches auto-agrippantes, une tension de ressort ou d'autres moyens dont la fiabilité dépend du matériau de surface du moyen de montage ou dont on peut s'attendre à ce qu'il se détériore avec le temps doit inclure la déclaration suivante dans les instructions d'installation:

ATTENTION : La fiabilité des moyens de montage fournis avec le *Luminaire* n'a pas été évaluée. S'il est installé là où une défaillance des moyens de montage pourrait blesser des personnes ou endommager des biens en-dessous, des moyens de fixation supplémentaires doivent être envisagés.

L'installation doit être effectuée conformément à l'article 411 du NEC dans la mesure nécessaire pour faciliter une installation conforme, en tenant compte des connaissances et des compétences attendues de l'installateur probable.



### WARNING :

This product must be installed in accordance to the national electrical code and all applicable local codes. Failure to do so may result in serious injuries. Proper grounding is required for safety. Do not install if product appears to be damaged.

A *Class2 Luminaire* whose mounting means includes magnets, adhesives, hook-and-loop fasteners, spring tension, or other means whose reliability is either dependent on the mounting means surface material or can be expected to deteriorate over time shall include the following statement in installation instructions.

CAUTION : The mounting means provided with *Luminaire* have not been evaluated for reliability. If installed where failure of mounting means could cause injury to persons or damage property below, supplemental means of securement should be considered.

The installation shall be made as per NEC Article 411 to the extent necessary to facilitate a compliant installation, giving consideration to the expected knowledge and skill of the likely installer.



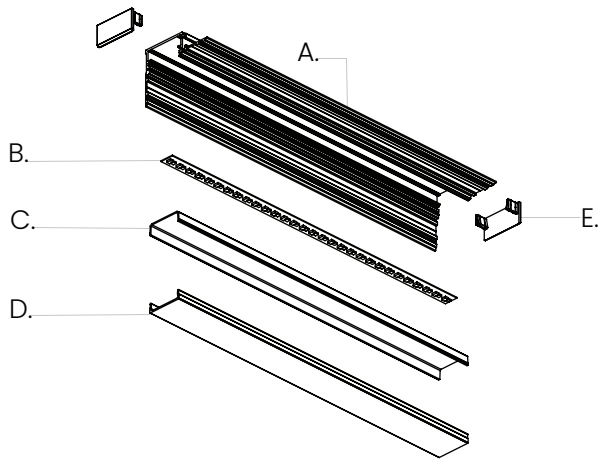
Ne **pas** surcharger le transformateur si plusieurs fixtures sont branchées sur celui-ci. Utiliser un transformateur de Class2.  
Do **not** overload power unit if many *Luminaire*s are connected to the same one. Use a Class2 power unit.



## PROFILÉ VGSMTLPR | VGSMTLPR PROFILE

### Matériel Inclus Included Hardware

- A: Extrusion | Extrusion
- B: Ruban LED | LED Strip
- C: Lentille Protectrice | Protective Lens
- D: Lentille | Lens
- E: Embout | Endcap

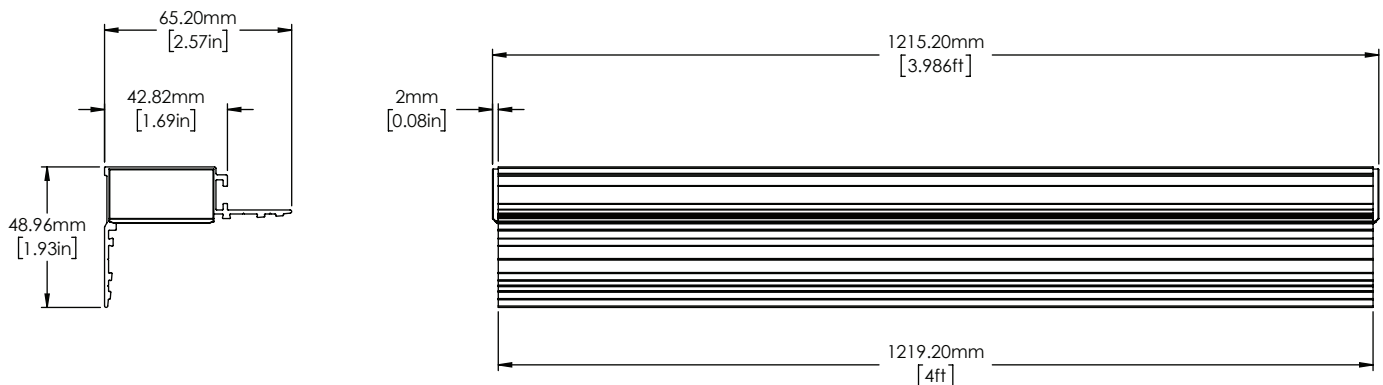


### Matériel et Outils Requis Required Tools and Hardware

- Niveau • Level
- Crayon • Pencil
- Visseuse • Drill
- Clé Hexagonale • Hex Key
- Couteau Tout Usage • Utility Knife
- Rouleau à Peinture • Paint Roller
- Ruban à Joints • Paper Joint Tape
- Couteau à Joints • Taping Knife
- Plâtre • Plaster
- Vis Auto-perforante No.8 (1po)  
No.8 Self-Drilling Screws (1in)
- Boîte Électrique Octogonale  
Octagonal Junction Box
- Bornes de Raccordement (Vendues Séparément)  
Splicing Connectors (Sold Separately)

\*LW-UTILITY-CNT-TB-2C\*

### Dimensions



Ne **pas** surcharger le transformateur si plusieurs fixtures sont branchées sur celui-ci. Utiliser un transformateur de Class2.  
Do **not** overload power unit if many Luminaires are connected to the same one. Use a Class2 power unit.

Voir page 2 pour plus d'informations | See page 2 for more informations



# PROFILÉ VGSMTLPR | VGSMTLPR PROFILE

## Instructions

1

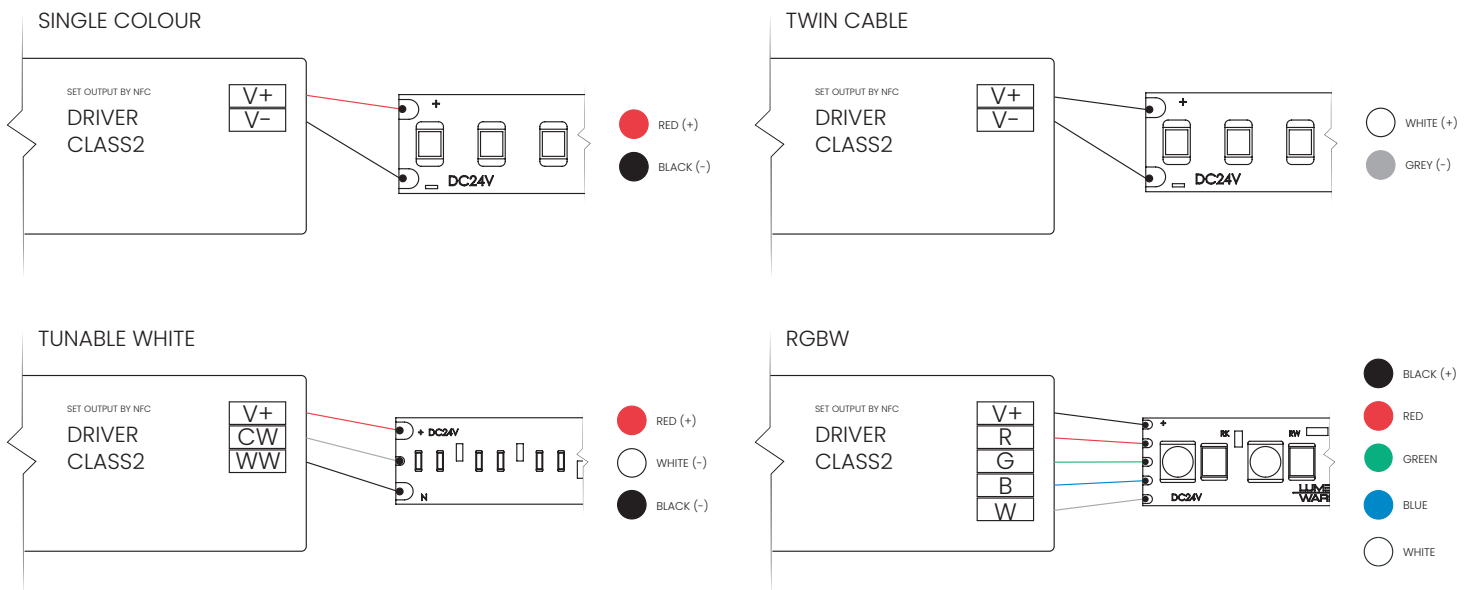
Fermer l'alimentation électrique.  
Turn power off.



2

Installer le *Transformateur* à l'endroit désiré et le connecter aux lignes électriques principales en respectant les polarités. Assurez-vous de ne pas surcharger le *Transformateur* et de respecter la norme Class2.

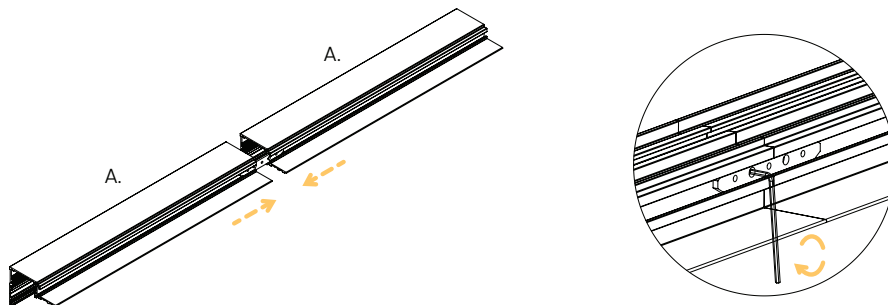
Install *Driver* in desired location and connect to the main power lines respecting the polarities. Make sure not to overload the *Driver* and comply with the Class2 standard.



3

Dans le cas où l'*Extrusion* (A) est constituée de plusieurs longueurs, assemblez-les bout à bout en utilisant les raccords. Serrer les *Vis Pression* à l'aide d'une clé hexagonale.

In case the *Extrusion* (A) consists of several lengths, assemble them using the joiners. Tighten the Set Screws with a hex key.



Ne **pas** surcharger le transformateur si plusieurs fixtures sont branchées sur celui-ci. Utiliser un transformateur de Class2.

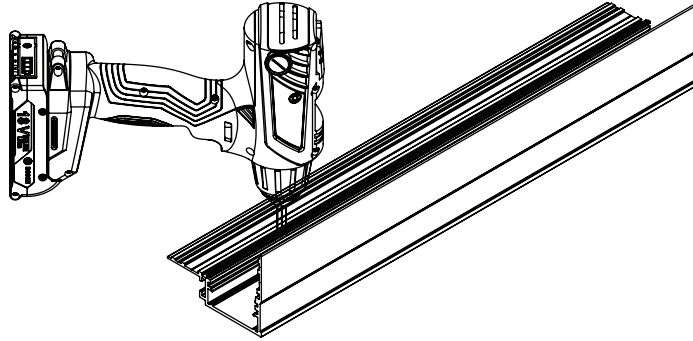
Do **not** overload power unit if many Luminaires are connected to the same one. Use a Class2 power unit.

Voir page 2 pour plus d'informations | See page 2 for more informations



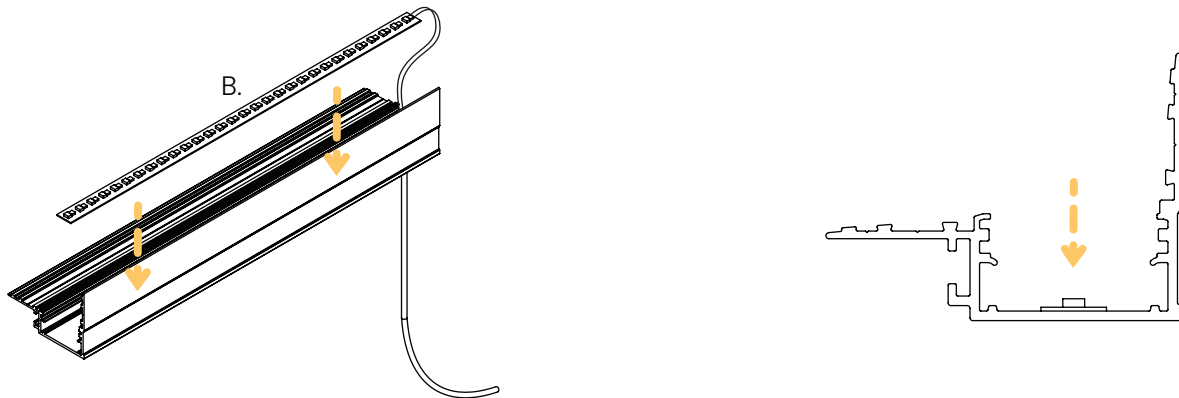
## PROFILÉ VGSMTLPR | VGSMTLPR PROFILE

- 4** Percer l'*Extrusion* (A) à l'endroit prévu selon l'emplacement du *Ruban LED* (B) et de son fil.  
Drill the *Extrusion* (A) in the intended location according to the location of the *LED Strip* (B) and its wire.



- 5** Passer le fil électrique du *Ruban LED* (B) dans l'ouverture percée à l'étape précédente.  
Pass the *LED Strip* (B) wire through the opening drilled in the previous step.

- 6** Retirer la pellicule antiadhésive rouge à l'endos du *Ruban LED* (B) puis collez-le au centre de l'*Extrusion* (C).  
Remove the red non-stick liner from the back of the *LED Strip* (B) and stick it to the center of the *Extrusion* (C).



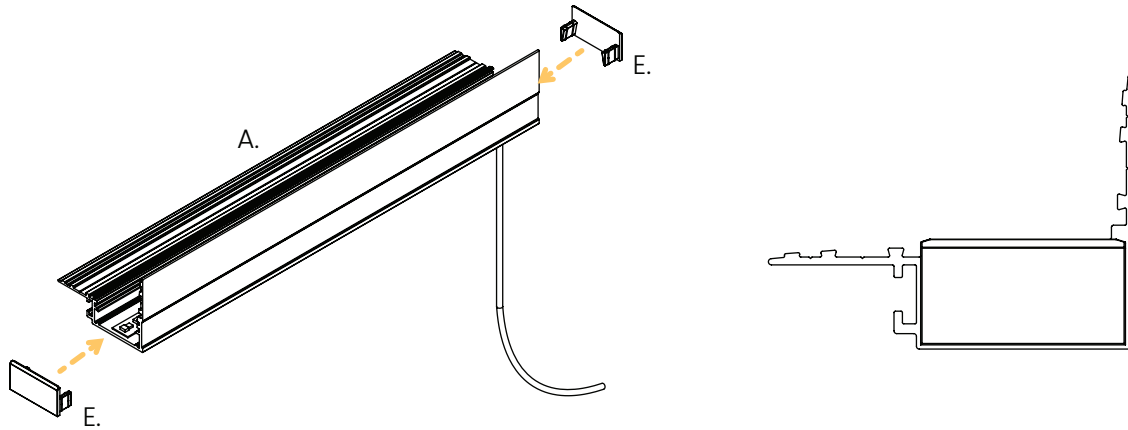
Ne **pas** surcharger le transformateur si plusieurs fixtures sont branchées sur celui-ci. Utiliser un transformateur de Class2.  
Do **not** overload power unit if many Luminaires are connected to the same one. Use a Class2 power unit.

Voir page 2 pour plus d'informations | See page 2 for more informations

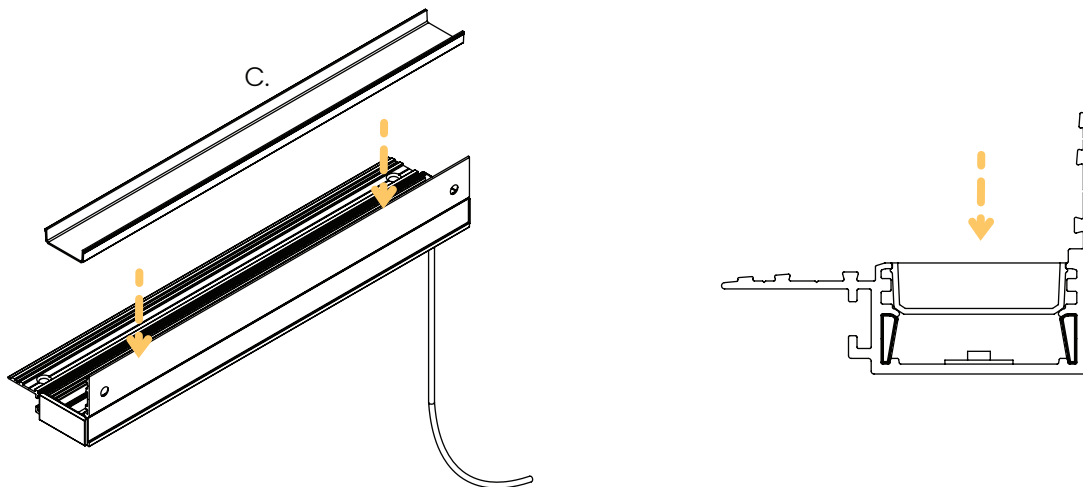


## PROFILÉ VGSMTLPR | VGSMTLPR PROFILE

- 7** Insérer les Embouts (E) aux extrémités de l'Extrusion (A).  
Insert Endcaps (E) into the ends of the Extrusion (A).



- 8** Installer la Lentille Protectrice (C) à l'intérieur de l'Extrusion (A).  
Clip the Protective Lens (C) into the Extrusion (A).



Ne **pas** surcharger le transformateur si plusieurs fixtures sont branchées sur celui-ci. Utiliser un transformateur de Class2.

Do **not** overload power unit if many Luminaires are connected to the same one. Use a Class2 power unit.

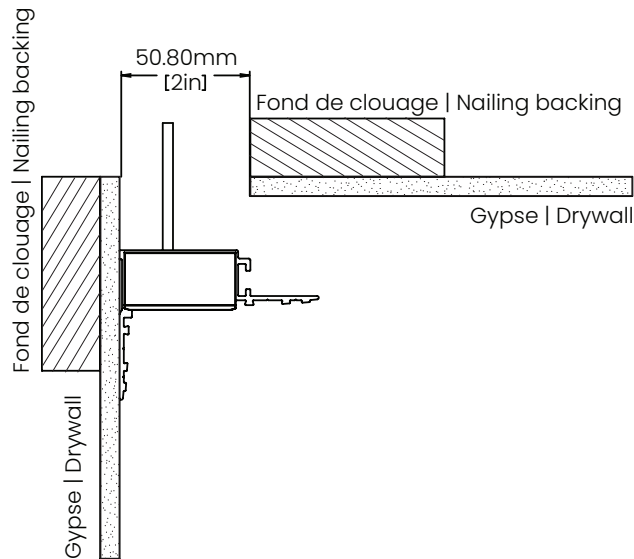
Voir page 2 pour plus d'informations | See page 2 for more informations



## PROFILÉ VGSMTLPR | VGSMTLPR PROFILE

9

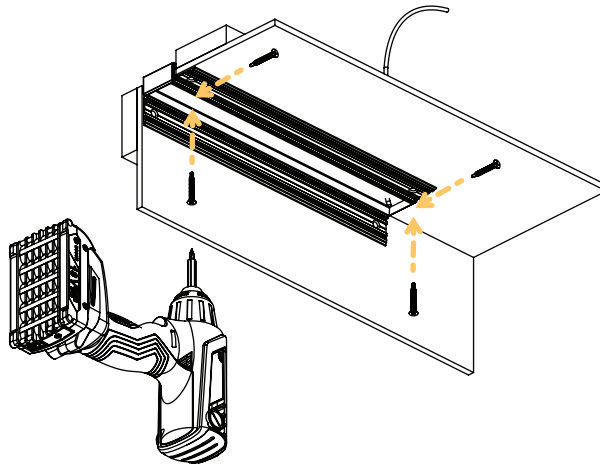
Garder un espace d'au moins 2po (50.80mm) entre les panneaux de cloisons sèches pour l'*Extrusion* (A).  
Keep a space of at least 2in (50.80mm) between the drywall panels for the *Extrusion* (A).



10

Installer l'*Extrusion* (A) entre les panneaux de cloisons sèches et fixez-la à l'aide de vis auto-perforantes. Les vis doivent être espacées de plus ou moins 12po. Ne visser pas trop afin de ne pas changer la forme du profilé.

Install the *Extrusion* (A) between the drywall panels and secure it with self-drilling screws. The screws should be spaced more or less 12in apart. Do not screw too much as to not change the shape of the profile.



Ne **pas** surcharger le transformateur si plusieurs fixtures sont branchées sur celui-ci. Utiliser un transformateur de Class2.  
Do **not** overload power unit if many Luminaires are connected to the same one. Use a Class2 power unit.

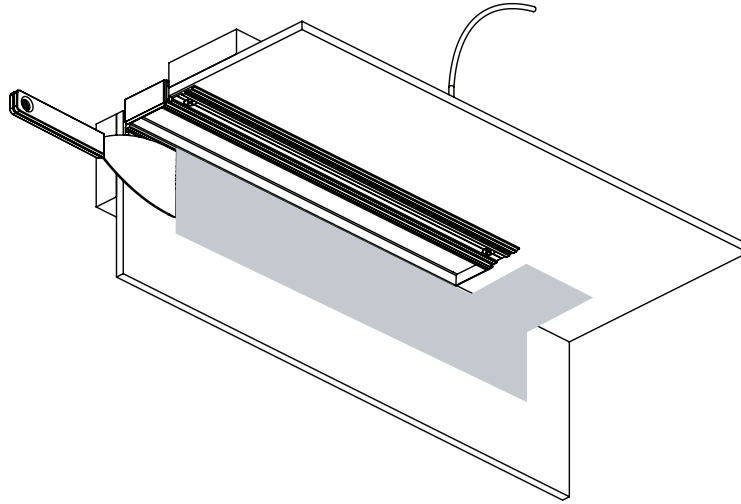
Voir page 2 pour plus d'informations | See page 2 for more informations



## PROFILÉ VGSMTLPR | VGSMTLPR PROFILE

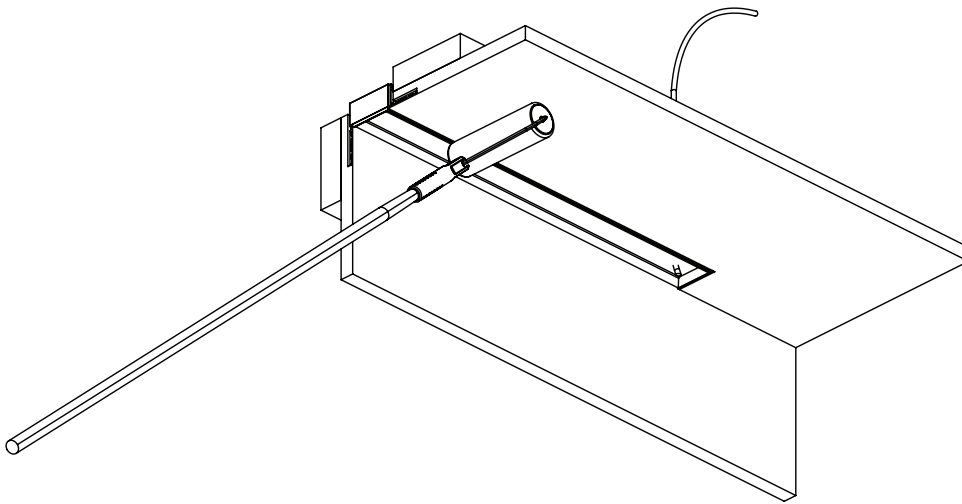
11

Plâtrer autour de l'*Extrusion* (A) sur une largeur de plus ou moins 10po pour niveler le *Luminaire*. Aucune vis ne doit être apparente. De plus, éviter de couvrir la jonction entre l'*Extrusion* (A) et le gypse.  
Plaster around the *Extrusion* (A) for a width of more or less 10in to level the *Luminaire*. No screws should be visible. Furthermore, avoid covering the junction between the *Extrusion* (A) and the drywall.



12

Sabler et peindre les surfaces plâtrées.  
Sand and paint flat surfaces.



Ne **pas** surcharger le transformateur si plusieurs fixtures sont branchées sur celui-ci. Utiliser un transformateur de Class2.  
Do **not** overload power unit if many Luminaires are connected to the same one. Use a Class2 power unit.

Voir page 2 pour plus d'informations | See page 2 for more informations



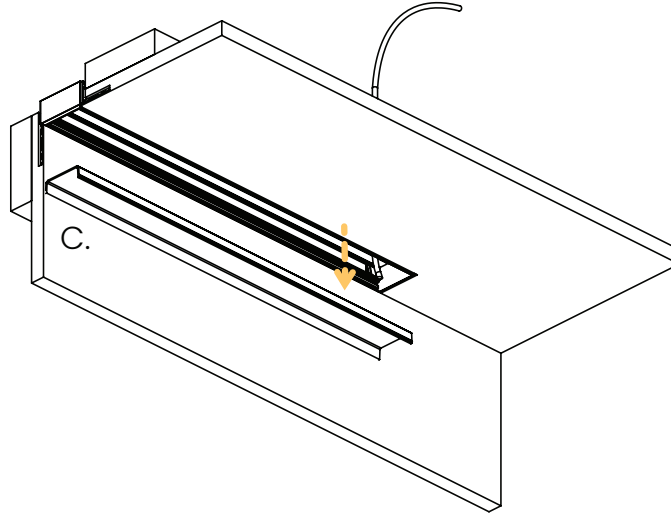


## PROFILÉ VGSMTLPR | VGSMTLPR PROFILE

13

Afin d'éviter tout bris, assurez-vous qu'aucun excédent de plâtre ne couvre la jonction entre le profilé et le gypse, retirer la *Lentille Protectrice* (C) et jetez-la.

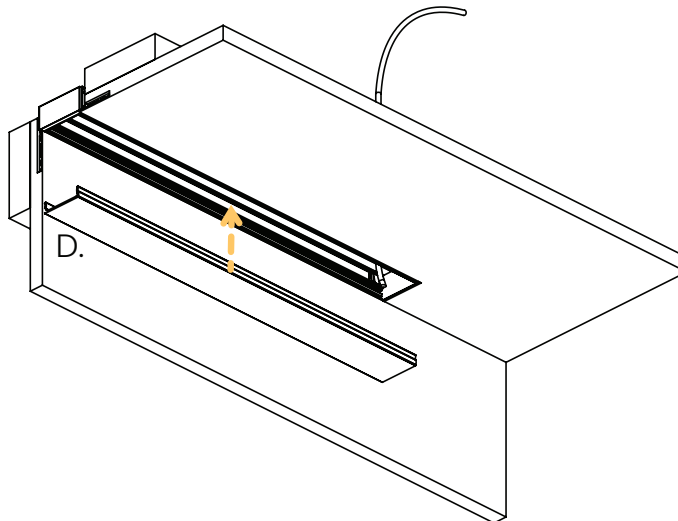
To avoid any breakage, make sure that no excess plaster covers the junction between the profile and the drywall, remove the *Protective Lens* (C) and discard it.



14

Installer la *Lentille* (D) à l'intérieur de l'*Extrusion* (A).

Clip the *Lens* (D) into the *Extrusion* (A).



Ne **pas** surcharger le transformateur si plusieurs fixtures sont branchées sur celui-ci. Utiliser un transformateur de Class2.

Do **not** overload power unit if many Luminaires are connected to the same one. Use a Class2 power unit.

Voir page 2 pour plus d'informations | See page 2 for more informations



## PROFILÉ VGSMTLPR | VGSMTLPR PROFILE

**15**

Remettre l'alimentation électrique.  
Turn power back on.

**16**

Résultat attendu:  
Expected result:



Ne **pas** surcharger le transformateur si plusieurs fixtures sont branchées sur celui-ci. Utiliser un transformateur de Class2.  
Do **not** overload power unit if many Luminaires are connected to the same one. Use a Class2 power unit.

Voir page 2 pour plus d'informations | See page 2 for more informations

