



# Profilé Myla

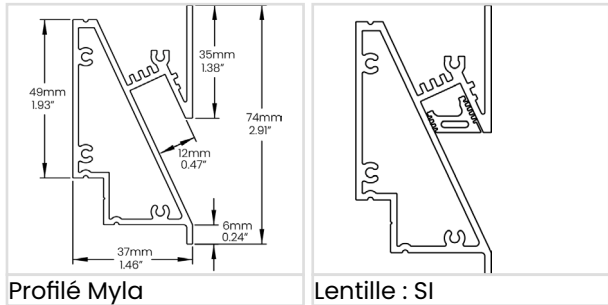
Disponibles dans une variété d'intensités lumineuses et de méthodes d'installation, nos Solutions Linéaires Bas Voltage sont largement polyvalentes. Elles peuvent être utilisées pour leur fonctionnalité, comme éléments de design dans une pièce ou les deux.



## Performance

<b>Montage</b>	Encastré dans une cloison sèche ou une surface dure
<b>Matériel</b>	Extrusion Aluminium (6063-T5)
<b>Caractéristiques</b>	Éclairage d'accentuation et éclairage de marche longue durée
<b>Recommandé</b>	Espaces communs et éclairage d'escalier

## Dimensions



## Couleur du Profilé



ACL - Anodisé Clair



MBK - Noir Mat



MWH - Blanc Mat



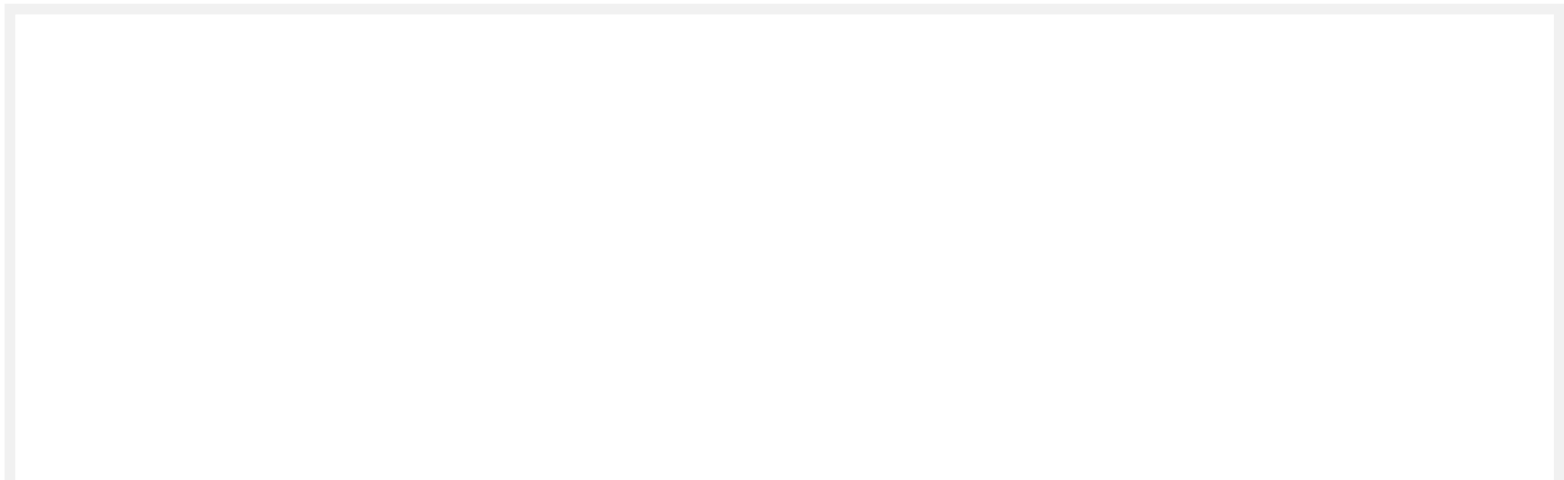
CU - Personnalisée; Spécifiez le code RALK7

## Guide de Commande

Ex : LWMY-FIE-48IN-MBK-SI-BRKT

Code Produit	Longueur	Couleur du Profilé	Options de Lentille	Installation	
<b>LWMY-FIE</b>					
	<b>4IN</b> 48po <b>96IN</b> 96po	<b>ACL</b> Anodisé Clair <b>MBK</b> Noir Mat <b>MWH</b> Blanc Mat <b>CU</b> Personnalisée (1)	<b>SI</b> Lentille Silicone <b>NA</b> Aucun	<b>BRKT</b> Support Arrière d'installation <b>NA</b> Aucun	
Chaque profilé comprend une paire d'embouts incluant: 1 X Embout sans Trou 1 X Embout avec Trou		(1) Spécifiez le code RALK7	Reportez-vous à la page 2 pour plus d'informations.	Fourni par Lumen Warm	
				Longueur (po)	Nombre de Supports de Montage
				0-48 48-84 84-96	2 3 4

## Notes



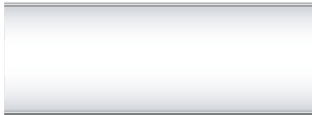
# Informations Techniques

## Options de Lentille



**SI**  
Lentille Silicone

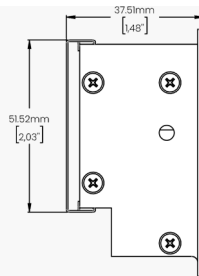
## Visibilité du LED & Facteur de Perte de Lumière



**SI**  
Lentille Silicone  
Diffusé  
Perte de Lumière: 57%

## Détails d'Installation

### Support arrière d'installation

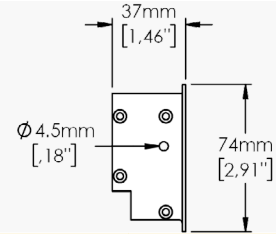


#### Détails et Commande

<b>Code</b>	BRK-P19-010
<b>Montage</b>	Ruban adhésif double face
<b>Quantité</b>	Varie selon la longueur commandée
<b>Notes</b>	LW recommande l'utilisation de vis #6 - 5/8" non-incluses pour leur installation

## Embouts

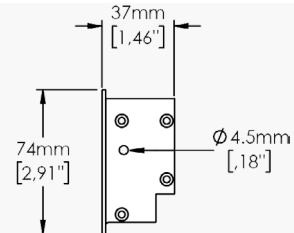
### Gauche



#### Détails et Commande

<b>Code</b>	ECP-P19-006- _ _ _	
<b>Code</b>	Pour commander des embouts supplémentaires à ceux déjà fournis par Lumen Warm, spécifiez la couleur voulue en vous référant à la section « Couleur » ci-dessous.	
<b>Matériel</b>	Aluminium	
<b>Couleur</b>	<b>MBK</b> - Noir Mat <b>MWH</b> - Blanc Mat	<b>MGR</b> - Gris Mat <b>CU</b> - Personnalisée; Spécifiez le code RALK7

### Droite



#### Détails et Commande

<b>Code</b>	ECP-P19-008- _ _ _	
<b>Code</b>	Pour commander des embouts supplémentaires à ceux déjà fournis par Lumen Warm, spécifiez la couleur voulue en vous référant à la section « Couleur » ci-dessous.	
<b>Matériel</b>	Aluminium	
<b>Couleur</b>	<b>MBK</b> - Noir Mat <b>MWH</b> - Blanc Mat	<b>MGR</b> - Gris Mat <b>CU</b> - Personnalisée; Spécifiez le code RALK7

# Informations Techniques

## Rubans LED Disponibles

Blanc Statique (Cliquez pour le document lié)	Flux Lumineux	Consommation
<a href="#">LWHPC120</a>	120lm/pi - 393.6lm/m	0.91W/pi - 3W/m
<a href="#">LWHPC290</a>	290lm/pi - 951.2lm/m	2.59W/pi - 8.5W/m
<a href="#">LWHPC420</a>	420lm/pi - 1377.6lm/m	3.51W/pi - 11.52W/m
<a href="#">LWHPC700</a>	700lm/pi - 2296lm/m	5.85W/pi - 19.2W/m
<a href="#">LWHP900</a>	900lm/pi - 2952lm/m	6.59W/pi - 21.6W/m
<a href="#">LWHE1150</a>	1150lm/pi - 3772lm/m	7.32W/pi - 24W/m
<a href="#">LWHE1400</a>	1400lm/pi - 4592lm/m	8.78W/pi - 28.8W/m
Dim to Warm (Cliquez pour le document lié)	Flux Lumineux	Consommation
<a href="#">LWD2W480</a>	480lm/pi - 1574.4lm/m	5.27W/pi - 17.28W/m
Blanc Dynamique (Cliquez pour le document lié)	Flux Lumineux	Consommation
<a href="#">LWTW220</a>	220lm/pi - 721.6lm/m	3.05W/pi - 10W/m
<a href="#">LWTW300</a>	300lm/pi - 984lm/m	4.57W/pi - 15W/m
RGBW (Cliquez pour le document lié)	Flux Lumineux	Consommation
<a href="#">LWRGBW250</a>	250lm/pi - 820lm/m	4.68W/pi - 15.36W/m