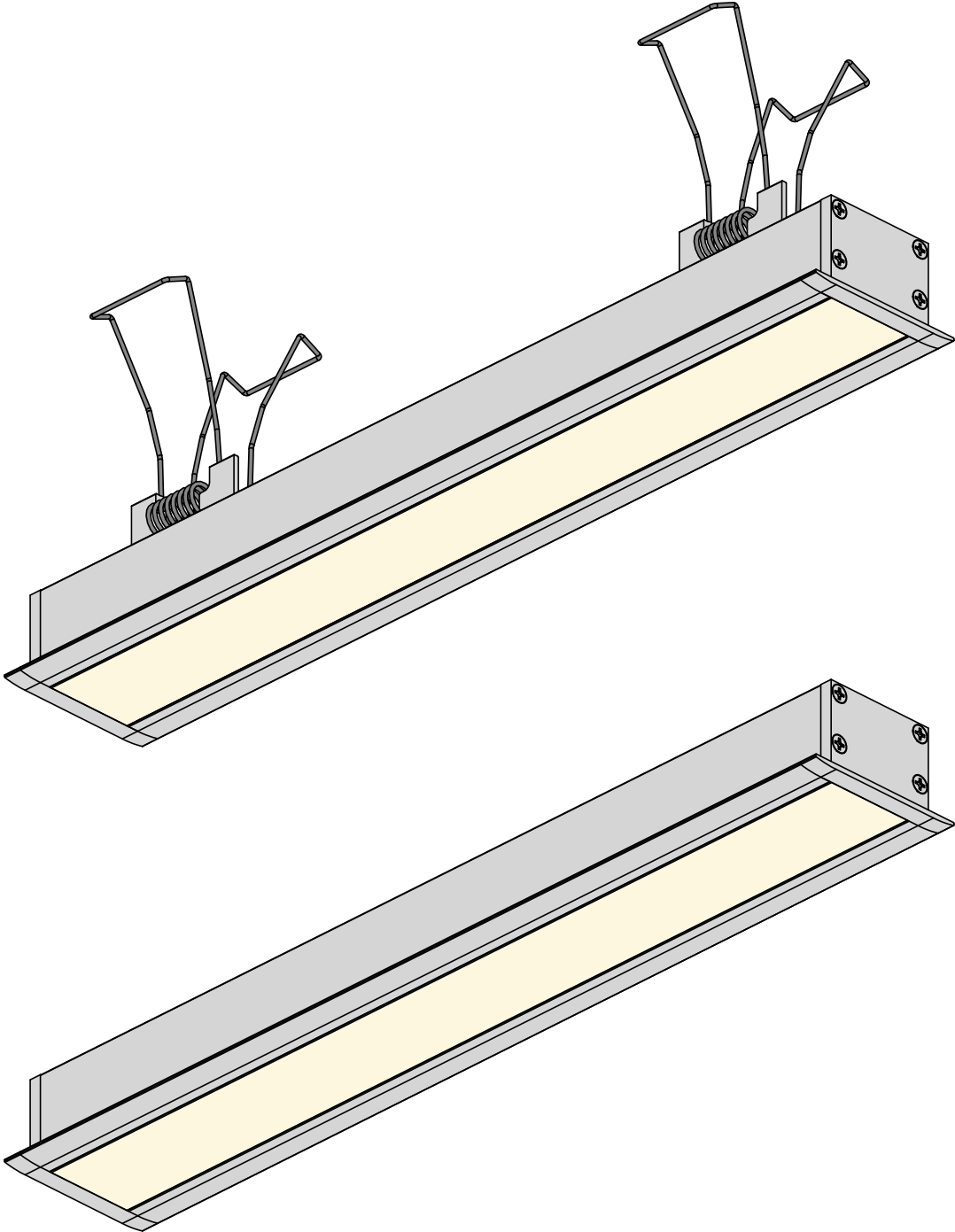


PROFILÉ PALAZO MASTER | PALAZO MASTER PROFILE



PROFILÉ PALAZO MASTER | PALAZO MASTER PROFILE



AVERTISSEMENT:

Ce produit doit être installé selon les normes électriques nationales en vigueur ainsi que tous les codes locaux applicables. Le non-respect de cette consigne peut entraîner des blessures graves. Une mise à la terre appropriée est requise pour la sécurité. Ne pas installer ce produit s'il semble endommagé.

Un *Luminaire de Class2* dont les moyens de montage comprennent des aimants, des adhésifs, des attaches auto-agrippantes, une tension de ressort ou d'autres moyens dont la fiabilité dépend du matériau de surface du moyen de montage ou dont on peut s'attendre à ce qu'il se détériore avec le temps doit inclure la déclaration suivante dans les instructions d'installation:

ATTENTION : La fiabilité des moyens de montage fournis avec le *Luminaire* n'a pas été évaluée. S'il est installé là où une défaillance des moyens de montage pourrait blesser des personnes ou endommager des biens en-dessous, des moyens de fixation supplémentaires doivent être envisagés.

L'installation doit être effectuée conformément à l'article 411 du NEC dans la mesure nécessaire pour faciliter une installation conforme, en tenant compte des connaissances et des compétences attendues de l'installateur probable.

Manipuler avec précaution, les ressorts peuvent causer des blessures ou endommager le plafond.



WARNING:

This product must be installed in accordance to the national electrical code and all applicable local codes. Failure to do so may result in serious injuries. Proper grounding is required for safety. Do not install if product appears to be damaged.

A *Class2 Luminaire* whose mounting means includes magnets, adhesives, hook-and-loop fasteners, spring tension, or other means whose reliability is either dependent on the mounting means surface material or can be expected to deteriorate over time shall include the following statement in its installation instructions:

CAUTION : The mounting means provided with *Luminaire* has not been evaluated for reliability. If installed where failure of mounting means could cause injury to persons or damage property below, supplemental means of securement should be considered.

The installation shall be made as per NEC Article 411 to the extent necessary to facilitate a compliant installation, giving consideration to the expected knowledge and skill of the likely installer.

Handle carefully, springs can cause injury or damage the ceiling.



Ne **pas** surcharger le transformateur si plusieurs fixtures sont branchées sur celui-ci. Utiliser un transformateur de Class2.
Do **not** overload power unit if many Luminaires are connected to the same one. Use a Class2 power unit.



PROFILÉ PALAZO MASTER | PALAZO MASTER PROFILE

Options d'Installation Installation Options

- Assemblage & Préparation
Assembly & Preparation → p.6 - 8
- Support Invisible
Phantom Bracket → p.9
- Support à Ressort
Spring Bracket → p.10 - 11

Découpe de Surface Surface Cutout Table

Trou de Découpe en Millimètre	Trou de Découpe en Pouce	Cutout Dimension in Millimetre	Cutout Dimension in Inches
45mm x Longueur du <i>Luminaire</i> + 9mm	1.77" x Longueur du <i>Luminaire</i> + 0.35"	45mm x <i>Luminaire's</i> Length + 9mm	1.77" x <i>Luminaire's</i> Length + 0.35"



Prévoir un dégagement suffisant à l'arrière selon l'épaisseur de la cloison sèche afin que les lèvres du *Palazo Master* s'appuient contre la surface.



Allow sufficient clearance at the back depending on the thickness of the drywall so that the *Palazo Master's* lips rest against the surface.



Ne **pas** surcharger le transformateur si plusieurs fixtures sont branchées sur celui-ci. Utiliser un transformateur de Class2.
Do **not** overload power unit if many *Luminaire's* are connected to the same one. Use a Class2 power unit.

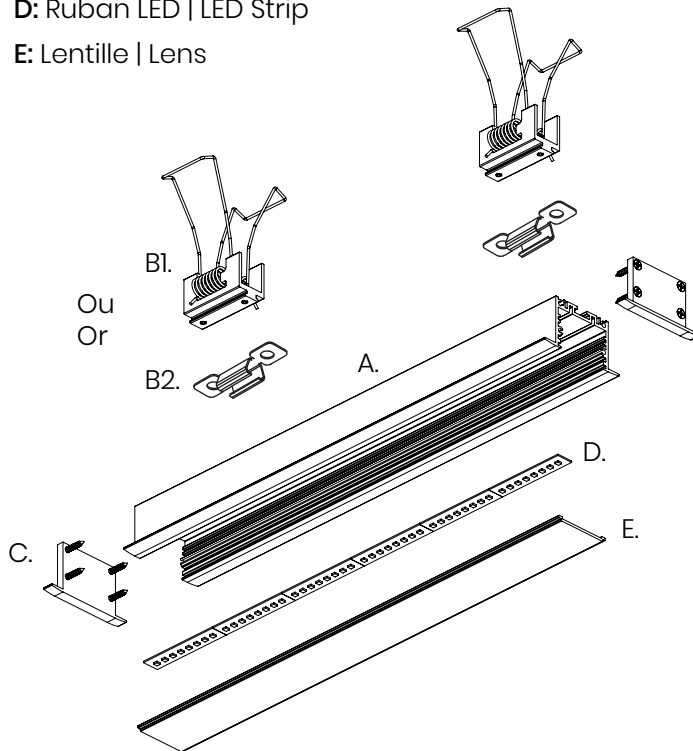
Voir page 2 pour plus d'informations | See page 2 for more information



PROFILÉ PALAZO MASTER | PALAZO MASTER PROFILE

Matériel Inclus Included Hardware

- A: Luminaire | Luminaire
- B1: Support à Ressort | Spring Bracket
- B2: Support Invisible | Phantom Bracket
- C: Embout | Endcap
- D: Ruban LED | LED Strip
- E: Lentille | Lens



Matériel et Outils Requis Required Tools and Hardware

- Niveau • Level
- Crayon • Pencil
- Visseuse • Drill
- Gallon à Mesurer • Measuring Tape
- Ciseaux • Scissors
- Clé Hexagonale 2mm • Hex Key 2mm
- Découpeuse de Cloisons Sèches • Drywall Cutter
- Boîte Électrique Octogonale
Octagonal Junction Box
- Scie Circulaire (Lame au Carbure à Métal, 80 Dents et +)
Circular Saw (Metal Carbide Blade, 80 Teeth and +)
- Bornes de Raccordement (Vendues Séparément)
Splicing Connectors (Sold Separately)
LW-UTILITY-CNT-TB-2C
- Vis Auto-perforante No.6 (5/8po)
No.6 Self-Drilling Screws (5/8in)
- Ancrages à Gypse (Non inclus)
(Supportant une charge minimale de 45lb)
Drywall Anchors (Not included)
(Supporting a minimum load of 45lbs)



Ne **pas** surcharger le transformateur si plusieurs fixtures sont branchées sur celui-ci. Utiliser un transformateur de Class2.
Do **not** overload power unit if many Luminaires are connected to the same one. Use a Class2 power unit.

Voir page 2 pour plus d'informations | See page 2 for more information

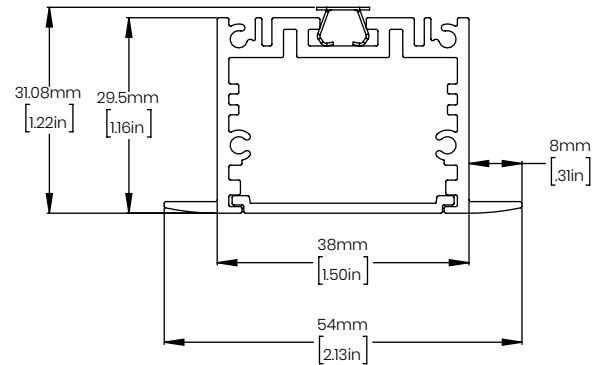


PROFILÉ PALAZO MASTER | PALAZO MASTER PROFILE

Dimensions Dimensions

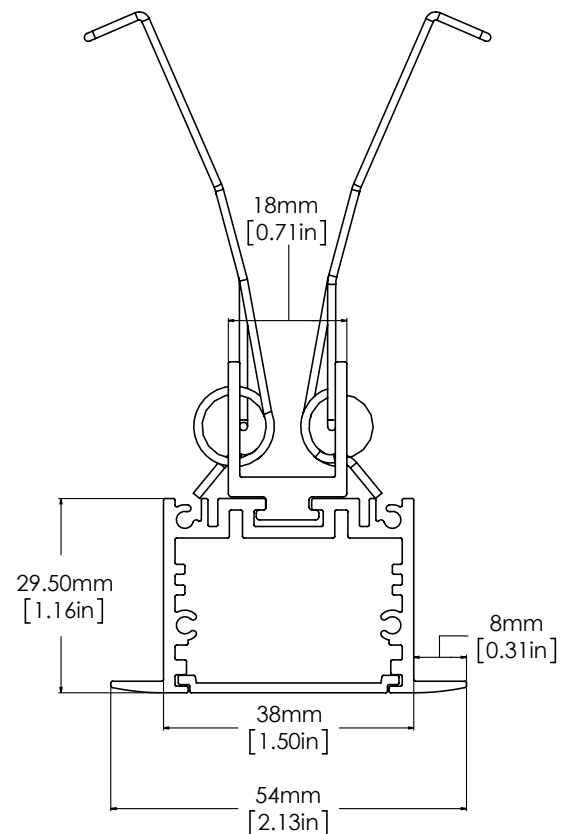
Nombre de Supports Invisibles Number of Phantom Brackets

Longueur en Po. Length in In.	Nb. de Supports Invisible Nb. of Phantom Brackets
0-48	3
48-84	4
84-96	5



Nombre de Supports à Ressort Number of Spring Brackets

Longueur en Po. Length in In.	Nb. de Supports de Montage Nb. of Spring Brackets
0-48	2
48-84	3
84-96	4



Ne **pas** surcharger le transformateur si plusieurs fixtures sont branchées sur celui-ci. Utiliser un transformateur de Class2.
Do **not** overload power unit if many Luminaires are connected to the same one. Use a Class2 power unit.

Voir page 2 pour plus d'informations | See page 2 for more information



PROFILÉ PALAZO MASTER | PALAZO MASTER PROFILE

Assemblage & Préparation Assembly & Preparation

1

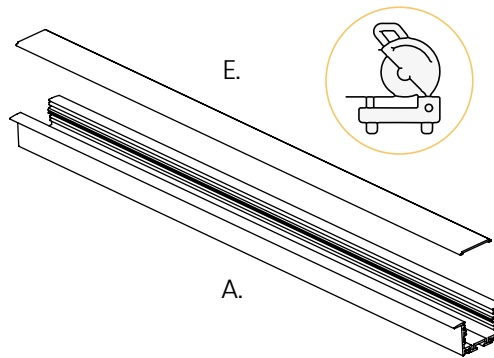
Mesurer la longueur désirée du *Luminaire*. Vérifier dans les plans de construction approuvés par Lumen Warm.

Measure the desired length of the *Luminaire*. Refer to the construction plans approved by Lumen Warm.

2

Clipser la *Lentille* (E) à l'*Extrusion* (A) et les couper à la longueur désirée. Une fois fait, retirer délicatement la *Lentille* (E) de l'*Extrusion* (A).

Clip the *Lens* (E) to the *Extrusion* (A) and cut them to desired length. Once cut, carefully remove *Lens* (E) from *Extrusion* (A).

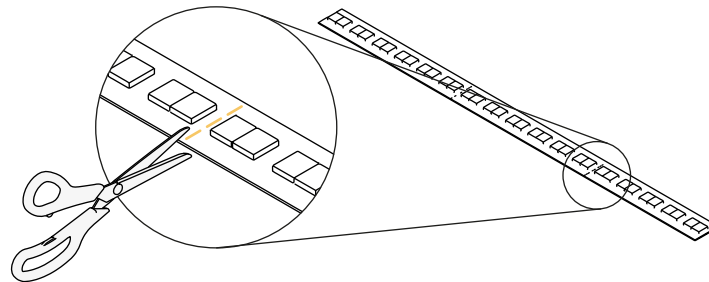


- i* Couper les deux pièces ensemble en même temps garantit un résultat optimal. Pour ce faire, utilisez une lame en carbure métallique de 80 dents ou plus.
Cutting both parts together at the same time ensures the optimal result. Use a metal carbide blade with 80 or more teeth to do so.

3

Avec des ciseaux, couper le *Ruban LED* (D) sur une des lignes pointillées marquées d'un ✂. Ne dépassez pas la longueur de l'*Extrusion* préalablement mesurée et **ne coupez pas** ailleurs que sur les lignes pointillées mentionnées. Cela endommagerait le *Ruban LED* (D) et le rendrait inutilisable.

With scissors, cut the *LED Strip* (D) on one of the dotted lines marked by a ✂. Do not exceed the previously measured length of the *Extrusion* and **do not** cut elsewhere than on aforementioned dotted lines. Doing so would damage the *LED Strip* (D) and render it unusable.



- i* Si plusieurs *Extrusions* sont installées bout à bout sans embouts entre les deux, coupez le *Ruban LED* pour couvrir la longueur **totale** de ces *Extrusions*.
If several *Extrusions* are installed end to end with no endcaps in between, cut the *LED Strip* to cover the **entire** length of these *Extrusions*.



Ne **pas** surcharger le transformateur si plusieurs fixtures sont branchées sur celui-ci. Utiliser un transformateur de Class2.
Do **not** overload power unit if many *Luminaires* are connected to the same one. Use a Class2 power unit.

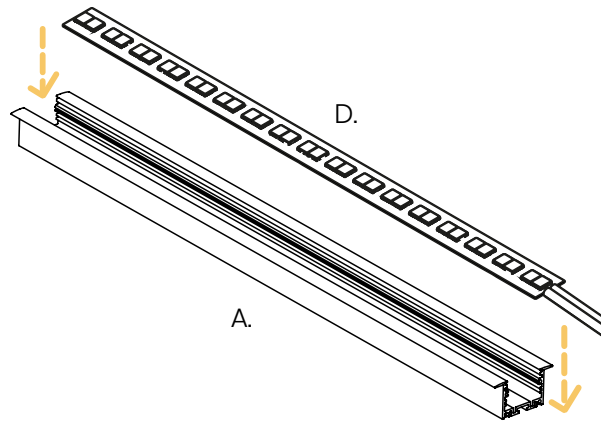
Voir page 2 pour plus d'informations | See page 2 for more information



PROFILÉ PALAZO MASTER | PALAZO MASTER PROFILE

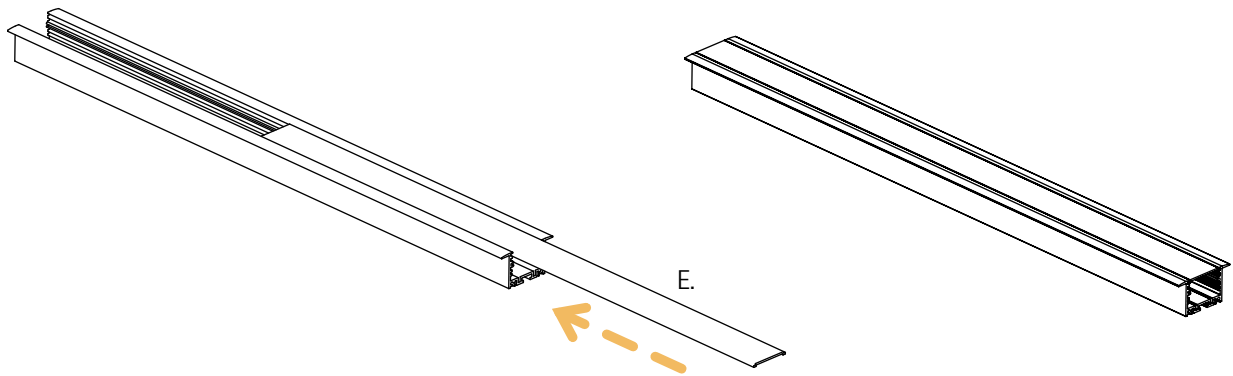
4

Retirer la pellicule antiadhésive rouge à l'endos du *Ruban LED* (D) puis collez-le au centre de l'*Extrusion* (A).
Remove the red non-stick liner from the back of the *LED Strip* (D) and stick it to the center of the *Extrusion* (A).



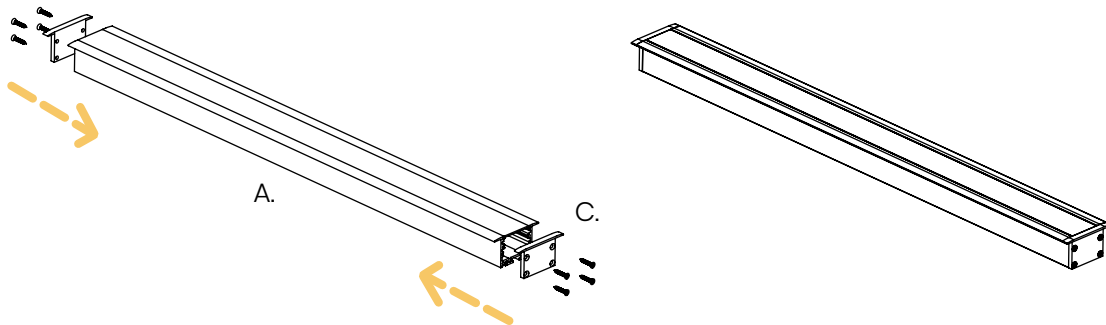
5

Insérer la *Lentille* (E) à l'intérieur du profilé.
Insert the *Lens* (E) inside the profile.



6

Visser les *Embouts* (C).
Screwed *Endcaps* (C).



ⓘ Si plusieurs sections sont assemblées bout à bout, les *Embouts* ne peuvent être installés qu'à chaque extrémité.
If several sections are put together end to end, *Endcaps* must only be installed at each end.



Ne **pas** surcharger le transformateur si plusieurs fixtures sont branchées sur celui-ci. Utiliser un transformateur de Class2.
Do **not** overload power unit if many Luminaires are connected to the same one. Use a Class2 power unit.

Voir page 2 pour plus d'informations | See page 2 for more information

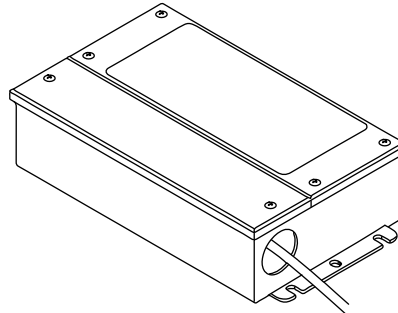


PROFILÉ PALAZO MASTER | PALAZO MASTER PROFILE

7 Fermer l'alimentation électrique.
Turn power off.



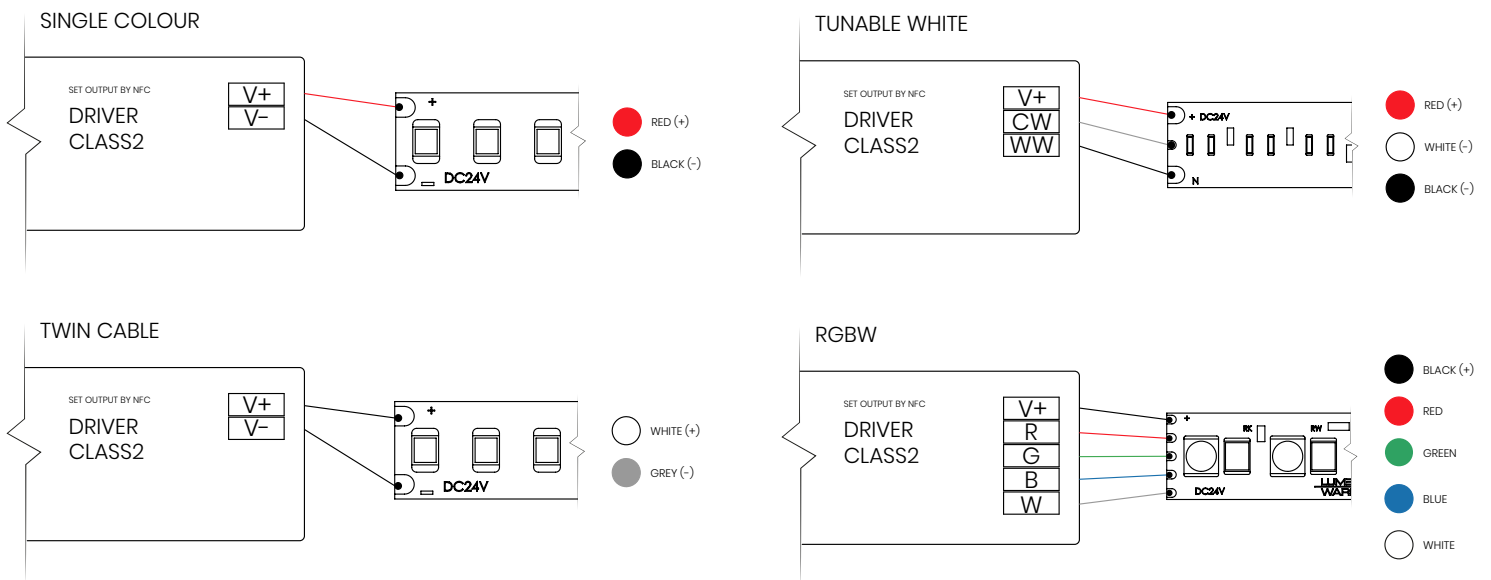
8 Installer le *Transformateur* à l'endroit désiré et le connecter à l'alimentation électrique principale.
Install the *Driver* in the desired location and connect it to the main power line..



i Les images des différents modèles peuvent différer.
Images of different models may differ.

9 Découper un trou de la dimension requise dans la cloison sèche selon le tableau Découpe de Surface de la Page 3.
Cut a hole of required dimensions into the drywall according to the Surface Cutout Table on Page 3.

10 Connecter le *Luminaire* au *Transformateur* en respectant les polarités.
Assurez-vous de ne pas surcharger le *Transformateur* et de respecter la norme Class2.
Connect the *Luminaire* to *Driver* respecting the polarities.
Make sure not to overload the *Driver* and comply with the Class2 standard.



! Ne **pas** surcharger le transformateur si plusieurs fixtures sont branchées sur celui-ci. Utiliser un transformateur de Class2.
Do **not** overload power unit if many Luminaires are connected to the same one. Use a Class2 power unit.

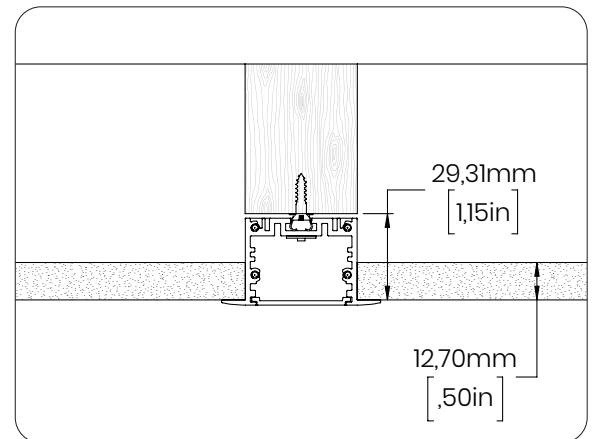
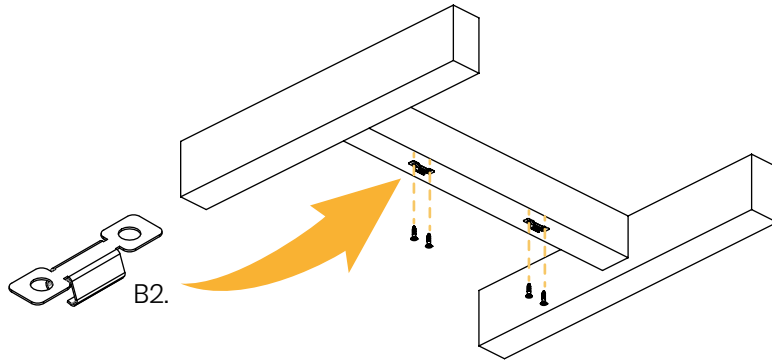
Voir page 2 pour plus d'informations | See page 2 for more information



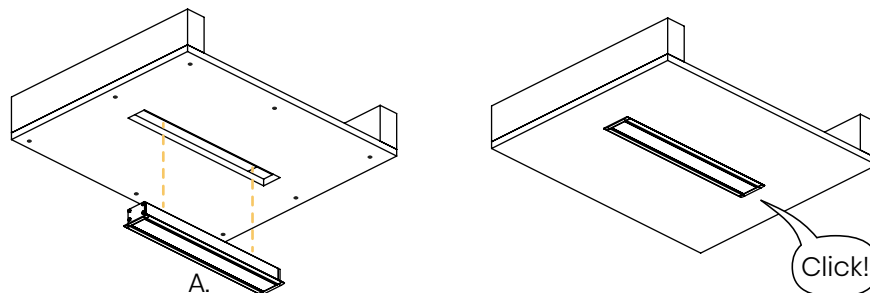
PROFILÉ PALAZO MASTER | PALAZO MASTER PROFILE

Installation avec Support Invisible Installation with Phantom Bracket

- 11** Mesurer et marquer la distance voulue entre les *Supports Invisibles* (B2), puis les visser de façon sécuritaire à un fond de clouage.
Measure and mark the desired distance between the *Phantom Brackets* (B2), then screw them securely to a nailing base.



- 12** Insérer le *Luminaire* (A) dans l'ouverture découpée puis, le pousser contre les *Supports Invisibles* (B2) jusqu'à entendre un *Clic!* pour le fixer en place.
Insert the *Luminaire* (A) into the cut opening then, push it against the *Phantom Brackets* (B2) until a *Click!* is heard to secure it in place.



- 13** Remettre l'alimentation électrique.
Turn power on.



Ne **pas** surcharger le transformateur si plusieurs fixtures sont branchées sur celui-ci. Utiliser un transformateur de Class2.
Do **not** overload power unit if many Luminaires are connected to the same one. Use a Class2 power unit.

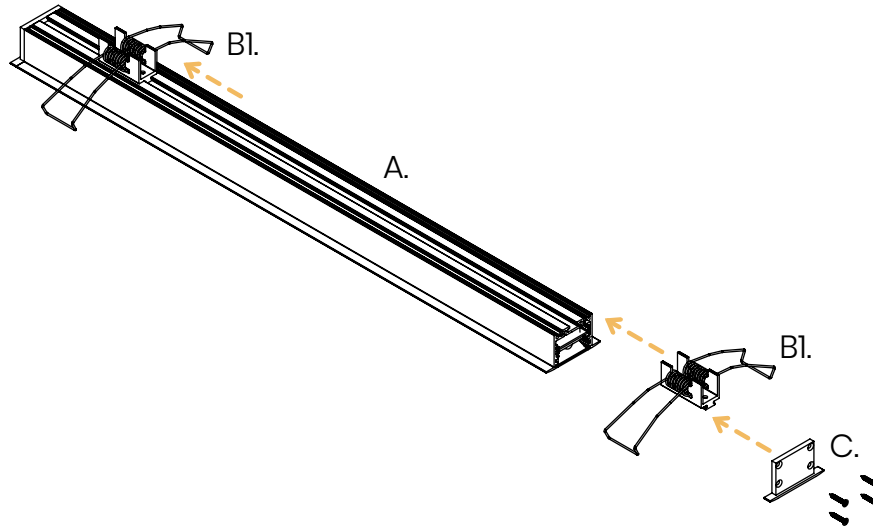
Voir page 2 pour plus d'informations | See page 2 for more information



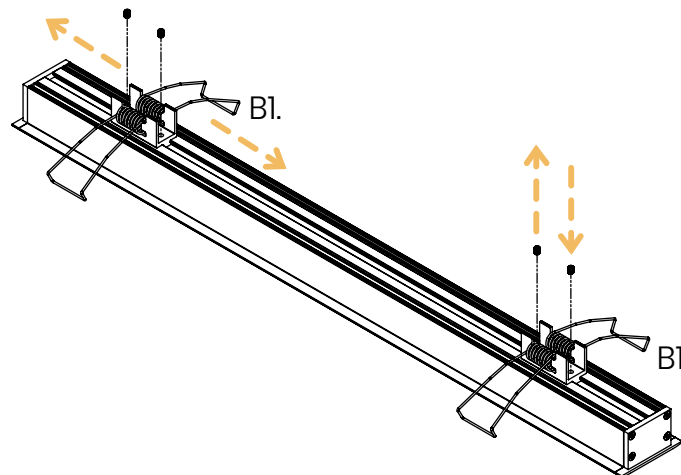
PROFILÉ PALAZO MASTER | PALAZO MASTER PROFILE

Instructions pour Support de Montage à Ressort Instructions for Spring Bracket

- 11** Dévisser un des *Embouts (C)* du *Luminaire (A)* et insérer les *Supports à Ressort (B1)*.
Unscrew one of the *Endcaps (C)* from the *Luminaire (A)* and insert the *Spring Brackets (B1)*.



- 12** Répartir équitablement les *Supports à Ressort (B1)* sur la longueur du *Luminaire (A)*. Puis, serrer les *Vis Pression* pour les verrouiller.
Evenly distribute the *Spring Brackets (B1)* along the length of the *Luminaire (A)*. Then, tighten the *Set Screws* to lock them in place.



Ne **pas** surcharger le transformateur si plusieurs fixtures sont branchées sur celui-ci. Utiliser un transformateur de Class2.
Do **not** overload power unit if many Luminaires are connected to the same one. Use a Class2 power unit.

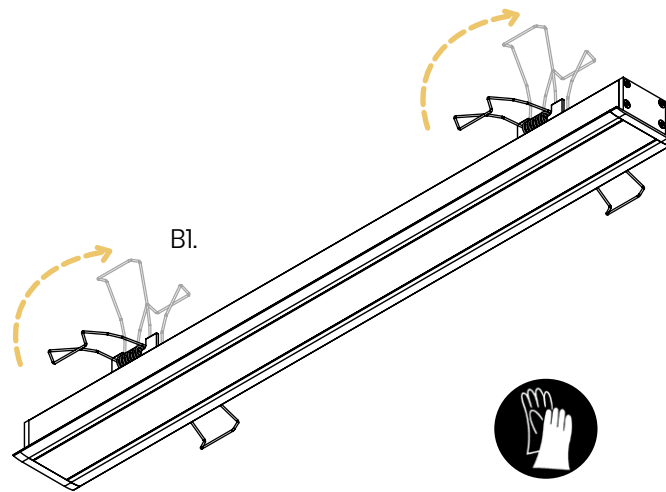
Voir page 2 pour plus d'informations | See page 2 for more information



PROFILÉ PALAZO MASTER | PALAZO MASTER PROFILE

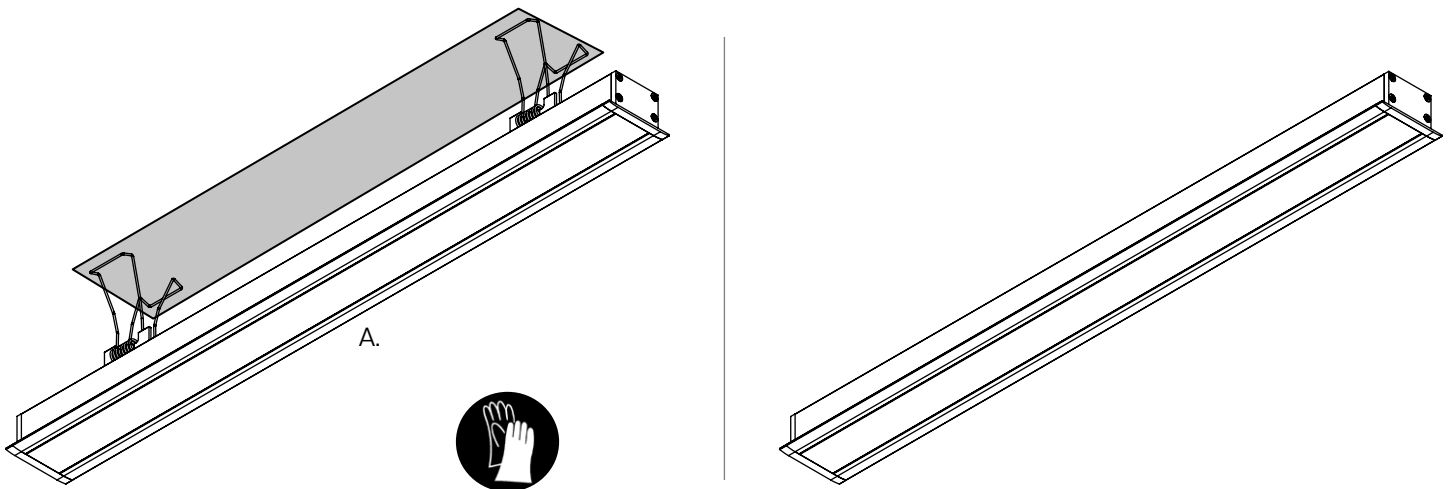
13

Redresser les ressorts du *Support à Ressort (B1)* vers le haut et les maintenir en place.
Straighten up springs of *Spring Brackets (B1)* and hold in place.



14

Insérer le *Luminaire (A)* dans l'ouverture et relâcher les ressorts tranquillement.
Insert *Luminaire (A)* in the opening and carefully release springs.



15

Remettre l'alimentation électrique.
Turn power on.



Ne **pas** surcharger le transformateur si plusieurs fixtures sont branchées sur celui-ci. Utiliser un transformateur de Class2.
Do **not** overload power unit if many Luminaires are connected to the same one. Use a Class2 power unit.

Voir page 2 pour plus d'informations | See page 2 for more information

