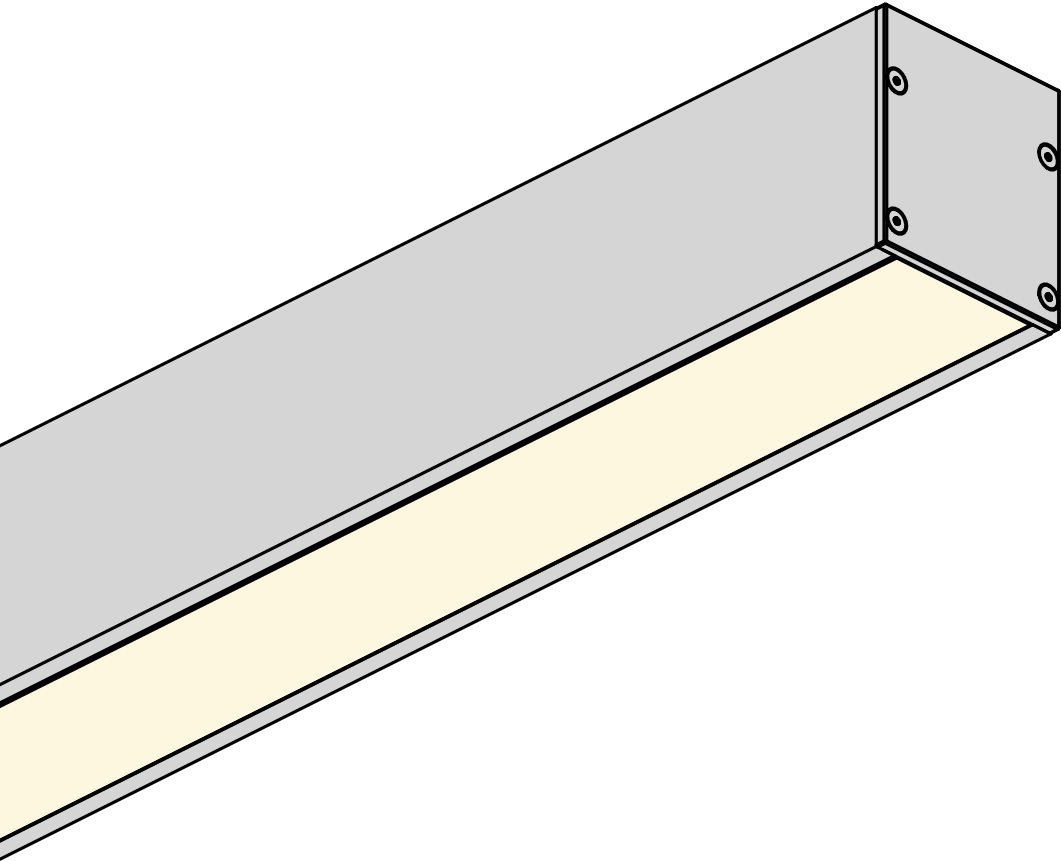


PROFILÉ VENGA | VENGA PROFILE



PROFILÉ VENGA | VENGA PROFILE



AVERTISSEMENT :

Ce produit doit être installé selon les normes électriques nationales en vigueur ainsi que tous les codes locaux applicables. Le non-respect de cette consigne peut entraîner des blessures graves. Une mise à la terre appropriée est requise pour la sécurité. Ne pas installer ce produit s'il semble endommagé.

Un *Luminaire de Class2* dont les moyens de montage comprennent des aimants, des adhésifs, des attaches auto-agrippantes, une tension de ressort ou d'autres moyens dont la fiabilité dépend du matériau de surface du moyen de montage ou dont on peut s'attendre à ce qu'il se détériore avec le temps doit inclure la déclaration suivante dans les instructions d'installation:

ATTENTION : La fiabilité des moyens de montage fournis avec le *Luminaire* n'a pas été évaluée. S'il est installé là où une défaillance des moyens de montage pourrait blesser des personnes ou endommager des biens en-dessous, des moyens de fixation supplémentaires doivent être envisagés.

L'installation doit être effectuée conformément à l'article 411 du NEC dans la mesure nécessaire pour faciliter une installation conforme, en tenant compte des connaissances et des compétences attendues de l'installateur probable.



WARNING :

This product must be installed in accordance to the national electrical code and all applicable local codes. Failure to do so may result in serious injuries. Proper grounding is required for safety. Do not install if product appears to be damaged.

A *Class2 Luminaire* whose mounting means includes magnets, adhesives, hook-and-loop fasteners, spring tension, or other means whose reliability is either dependent on the mounting means surface material or can be expected to deteriorate over time shall include the following statement in its installation instructions:

CAUTION : The mounting means provided with *Luminaire* has not been evaluated for reliability. If installed where failure of mounting means could cause injury to persons or damage property below, supplemental means of securement should be considered.

The installation shall be made as per NEC Article 411 to the extent necessary to facilitate a compliant installation, giving consideration to the expected knowledge and skill of the likely installer.



Ne **pas** surcharger le transformateur si plusieurs fixtures sont branchées sur celui-ci. Utiliser un transformateur de Class2.
Do **not** overload power unit if many Luminaires are connected to the same one. Use a Class2 power unit.



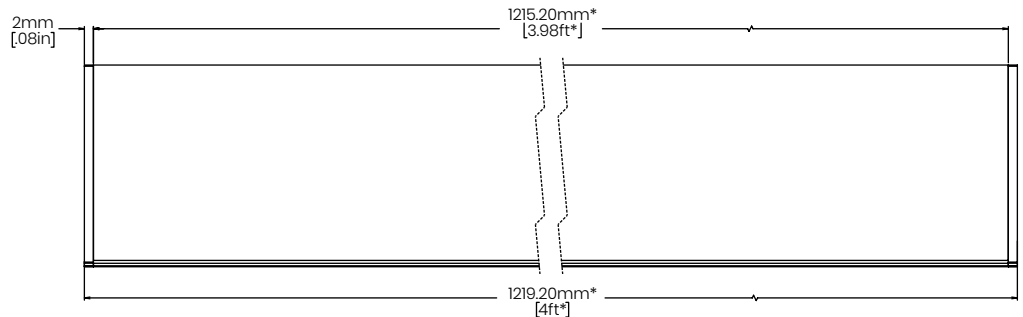
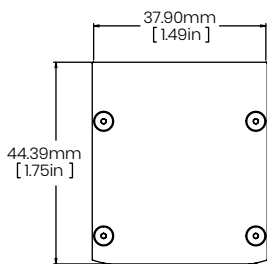
PROFILÉ VENGA | VENGA PROFILE

Options d'Installation Installation Options

- Préparation
Preparation → p.5
- Monté en Surface
Surface Mounted → p.6 - 9
- Mural
Wall Mounted → p.10 - 18

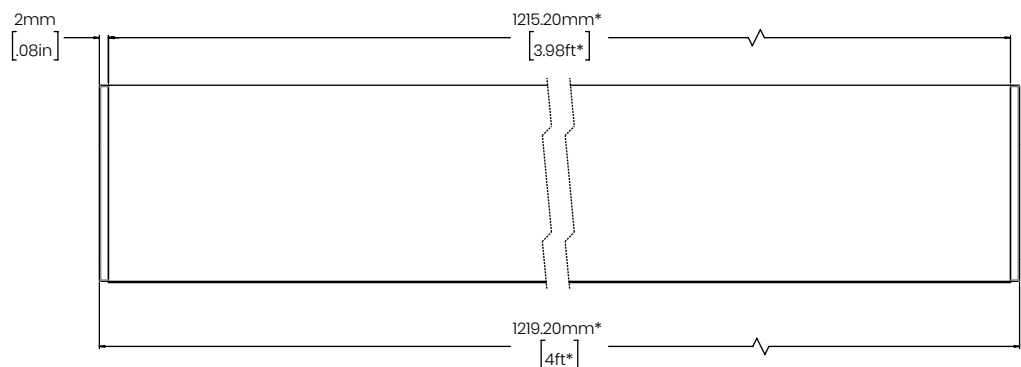
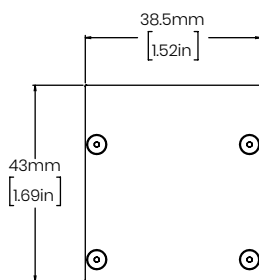
Dimensions Dimensions

- Lentille Blanche Givrée Clippée | White Frosted Lens Clipped



* À titre indicatif seulement | For illustrative purposes only

- Lentille Blanche Givrée Insérée | White Frosted Lens Inserted



Ne **pas** surcharger le transformateur si plusieurs fixtures sont branchées sur celui-ci. Utiliser un transformateur de Class2.

Do **not** overload power unit if many Luminaires are connected to the same one. Use a Class2 power unit.

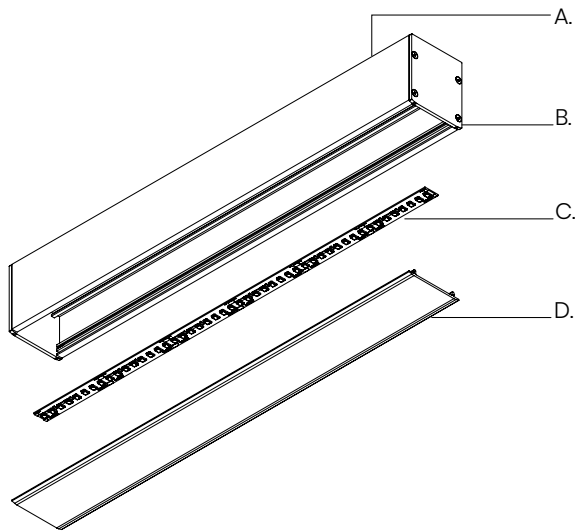
Voir page 2 pour plus d'informations | See page 2 for more informations



PROFILÉ VENGA | VENGA PROFILE

Matériel Inclus Included Hardware

- A: Extrusion | Extrusion
- B: Embout | Endcap
- C: Ruban LED | LED Strip
- D: Embout | Endcap



Matériel et Outils Requis Required Tools and Hardware

- Niveau • Level
 - Crayon • Pencil
 - Gallon à Mesurer • Measuring Tape
 - Tournevis • Screwdriver
 - Perceuse • Drill
 - Mèches 3/8po et 3/16po
Drill Bits 3/8in and 3/16in
 - Vis #8, 1-1/2po
#8, 1-1/2in
 - Ancrages pour vis #8 (Si nécessaire)
Anchors for #8 screw (If necessary)
 - Boîte de Jonction
Junction Box
 - Bornes de Raccordement (Vendues Séparément)
Splicing Connectors (Sold Separately)
- *LW-UTILITY-CNT-TB-2C*



Ne **pas** surcharger le transformateur si plusieurs fixtures sont branchées sur celui-ci. Utiliser un transformateur de Class2.
Do **not** overload power unit if many Luminaires are connected to the same one. Use a Class2 power unit.

Voir page 2 pour plus d'informations | See page 2 for more information



PROFILÉ VENGA | VENGA PROFILE

Instructions de Préparation Preparation Instructions

1

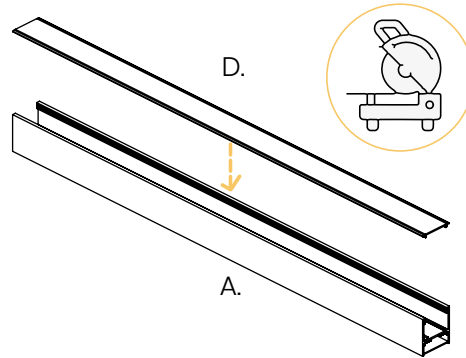
Mesurer la longueur désirée du *Luminaire*. Vérifier dans les plans de construction approuvés par Lumen Warm.

Measure the desired length of the *Luminaire*. Refer to the construction plans approved by Lumen Warm.

2

Clipser la *Lentille* (D) à l'*Extrusion* (A) et les couper à la longueur désirée. Une fois fait, retirer délicatement la *Lentille* (D) de l'*Extrusion* (A).

Clip the *Lens* (D) to the *Extrusion* (A) and cut them to desired length. Once cut, carefully remove *Lens* (D) from *Extrusion* (A).

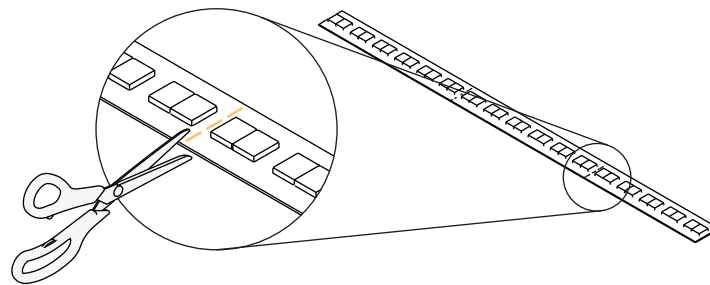


- ① Couper les deux pièces ensemble en même temps garantit un résultat optimal. Pour ce faire, utilisez une lame en carbure métallique de 80 dents ou plus.
Cutting both parts together at the same time ensures the optimal result. Use a metal carbide blade with 80 or more teeth to do so.

3

Avec des ciseaux, couper le *Ruban LED* (C) sur une des lignes pointillées marquées d'un ✂️. Ne dépassez pas la longueur de l'*Extrusion* préalablement mesurée et **ne coupez pas** ailleurs que sur les lignes pointillées mentionnées. Cela endommagerait le *Ruban LED* (C) et le rendrait inutilisable.

With scissors, cut the *LED Strip* (C) on one of the dotted lines marked by a ✂️. Do not exceed the previously measured length of the *Extrusion* and **do not** cut elsewhere than on aforementioned dotted lines. Doing so would damage the *LED Strip* (C) and render it unusable.



- ① Si plusieurs *Extrusions* sont installées bout à bout sans embouts entre les deux, coupez le *Ruban LED* pour couvrir la longueur **totale** de ces *Extrusions*.
If several *Extrusions* are installed end to end with no endcaps in between, cut the *LED Strip* to cover the **entire** length of these *Extrusions*.



Ne **pas** surcharger le transformateur si plusieurs fixtures sont branchées sur celui-ci. Utiliser un transformateur de Class2.

Do **not** overload power unit if many *Luminaires* are connected to the same one. Use a Class2 power unit.

Voir page 2 pour plus d'informations | See page 2 for more information



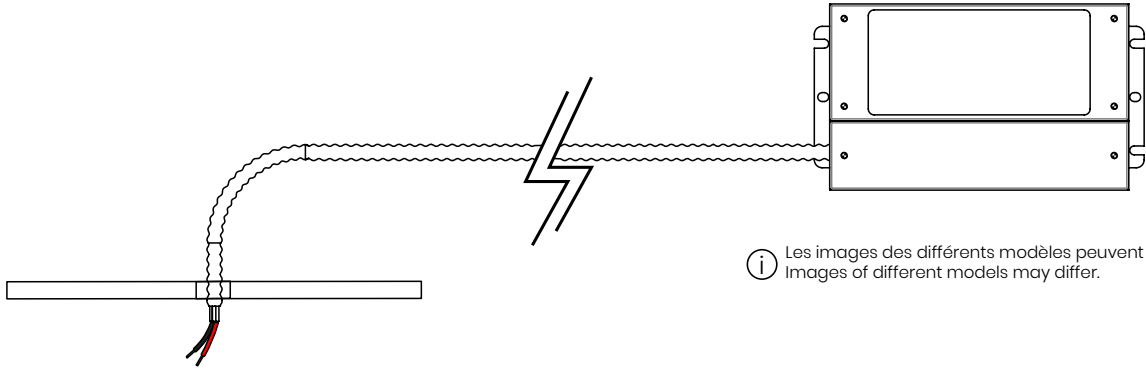
PROFILÉ VENGA | VENGA PROFILE

Instructions pour Installation Monté en Surface Instructions for Surface Mounted Installation

4 Fermer l'alimentation électrique.
Turn power off.



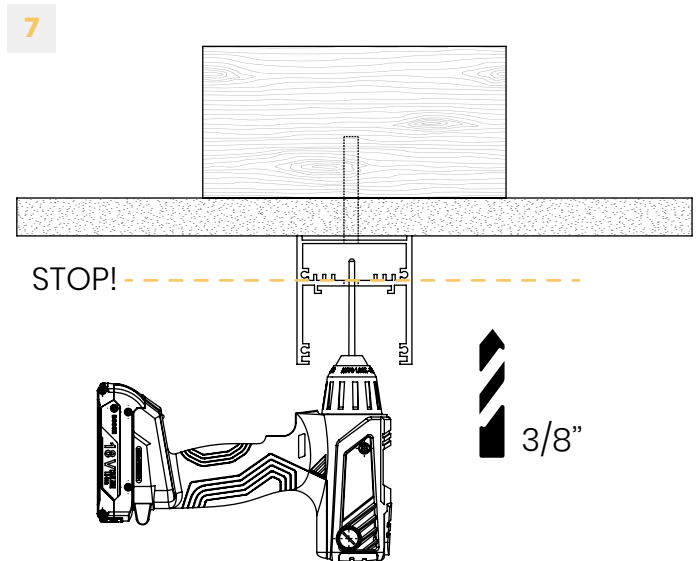
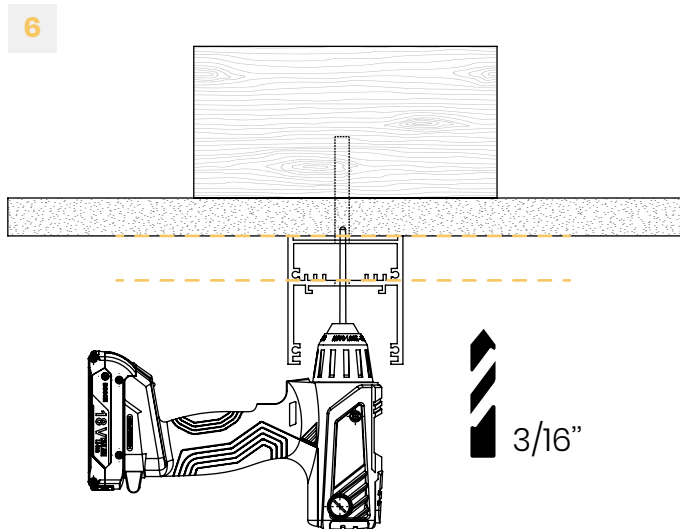
5 Installer le *Transformateur* à l'endroit désiré et passer le filage jusqu'au *Luminaire*.
Install the *Driver* in the desired location and run the wiring to the *Luminaire*.



i Les images des différents modèles peuvent différer.
Images of different models may differ.

6 Utiliser une mèche 3/16po afin de percer le *Luminaire* (A) selon l'emplacement des montants.
Use a 3/16in drill bit to pierce the *Luminaire* (A) according to the location of the uprights.

7 Utiliser une mèche 3/8po pour percer le premier plateau afin de permettre le passage de la vis.
Use a 3/8in drill bit to drill the first tray to allow the screw to pass through.



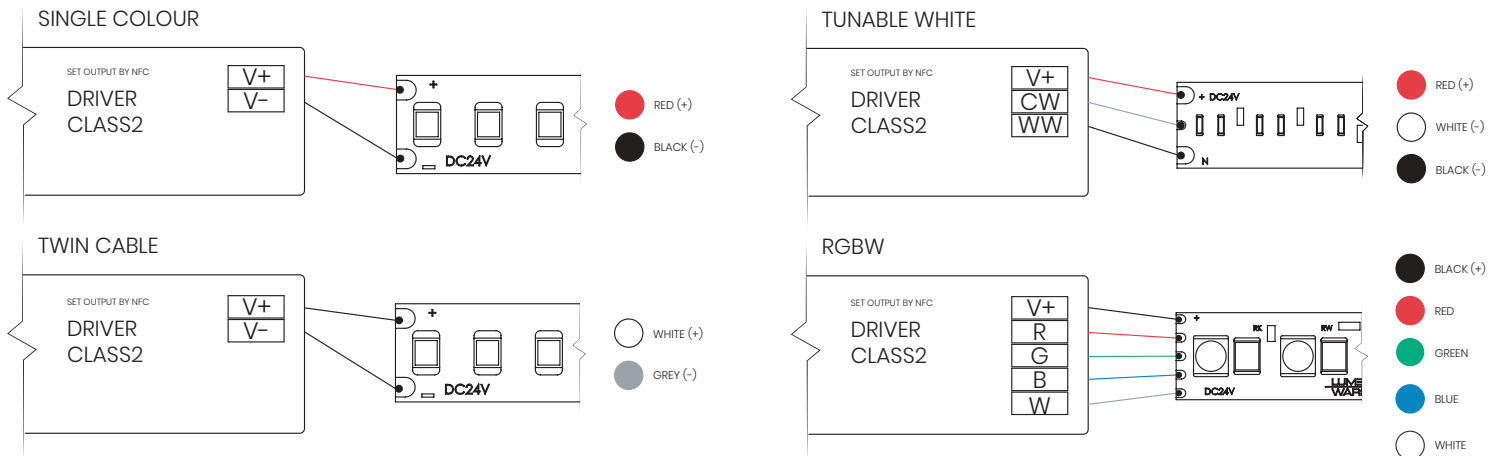
Ne **pas** surcharger le transformateur si plusieurs fixtures sont branchées sur celui-ci. Utiliser un transformateur de Class2.
Do **not** overload power unit if many Luminaires are connected to the same one. Use a Class2 power unit.

Voir page 2 pour plus d'informations | See page 2 for more information



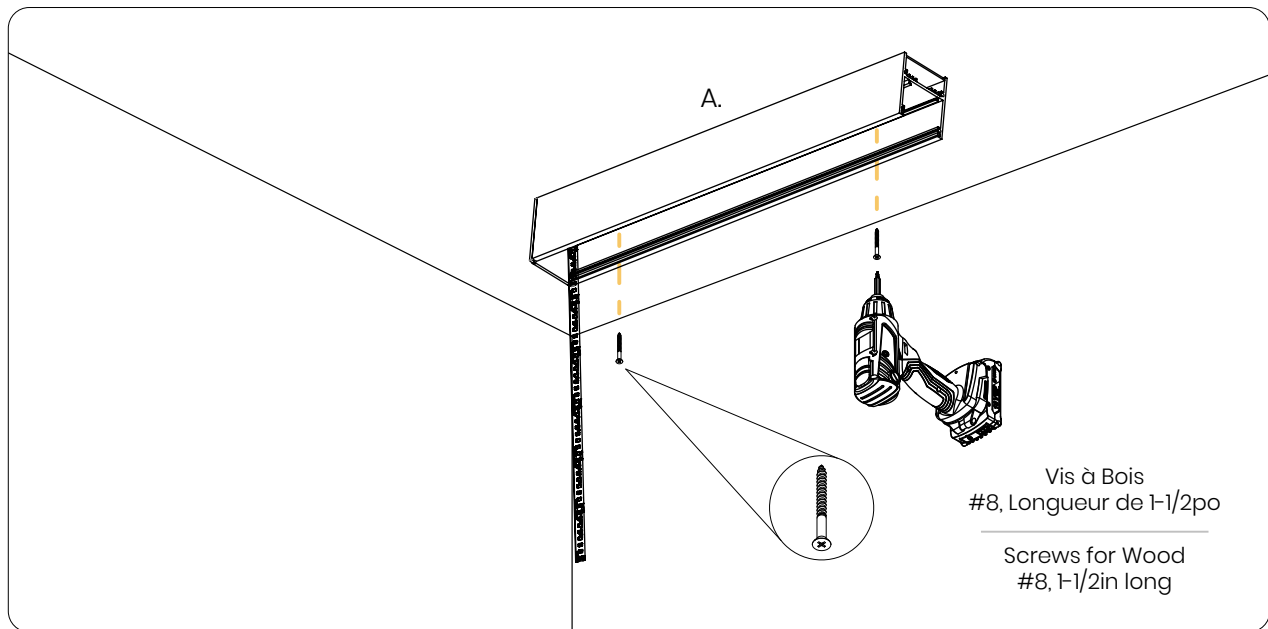
PROFILÉ VENGA | VENGA PROFILE

- 8** Connecter le *Luminaire* au *Transformateur* en respectant les polarités.
Assurez-vous de ne pas surcharger le *Transformateur* et de respecter la norme Class2.
Connect the *Luminaire* to the *Driver* respecting the polarities.
Make sure not to overload the *Driver* and comply with the Class2 standard.



- 9** Coller une courte portion du *Ruban LED* (C) au fond de vissage afin d'éviter que tout le poids ne repose que sur les connexions.
Stick a short portion of the *LED Strip* (C) to the screw base to prevent all the weight from resting solely on the connections.

- 10** Fixer le *Luminaire* (A) en place à l'aide de vis à bois #8, 1-1/2po grâce aux trous percés aux Étapes 6 et 7.
Secure the *Luminaire* (A) in place using #8, 1-1/2 in wood screws through the holes drilled in Steps 6 and 7.



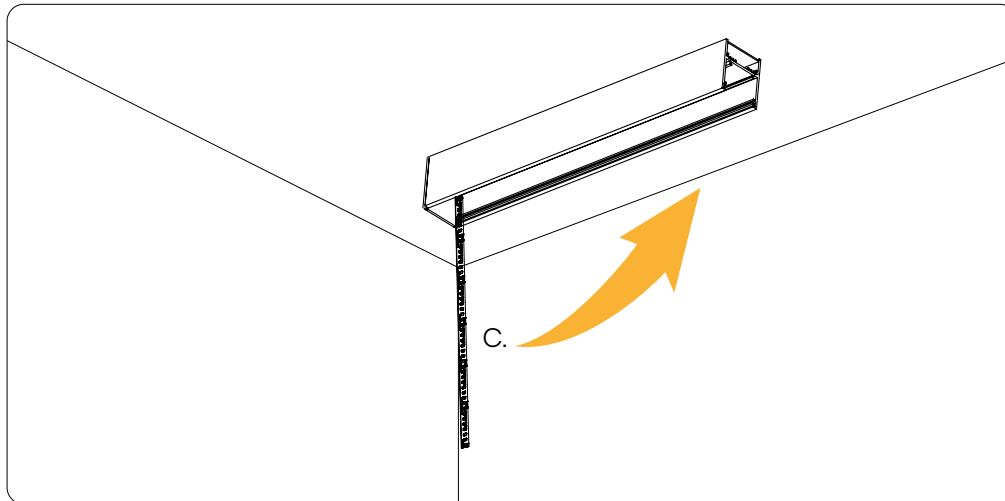
- !** Ne **pas** surcharger le transformateur si plusieurs fixtures sont branchées sur celui-ci. Utiliser un transformateur de Class2.
Do **not** overload power unit if many Luminaires are connected to the same one. Use a Class2 power unit.
Voir page 2 pour plus d'informations | See page 2 for more information



PROFILÉ VENGA | VENGA PROFILE

11

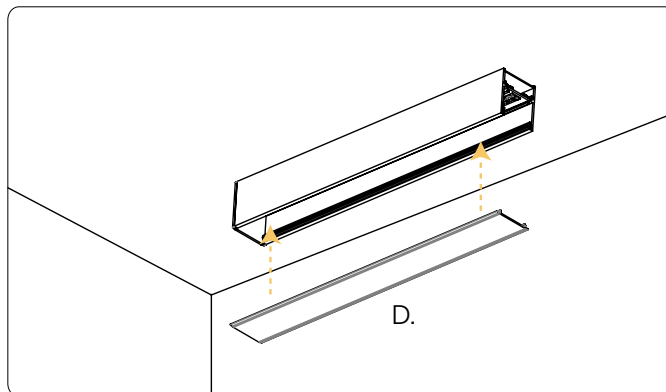
Retirer la pellicule antiadhésive rouge à l'endos du *Ruban LED* (C) puis, le coller au fond du *Luminaire* (A).
Remove the red non-stick film from the back of the *LED Strip* (C) then stick it to the bottom of the *Luminaire* (A).



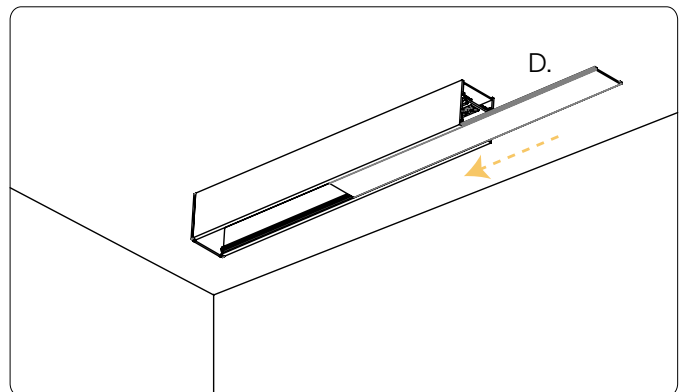
12

Installer la *Lentille* (D).
Install the *Lens* (D).

Lentille Blanche Givrée Clippée
White Frosted Lens Clipped



Lentille Blanche Givrée Insérée
White Frosted Lens Inserted



Ne **pas** surcharger le transformateur si plusieurs fixtures sont branchées sur celui-ci. Utiliser un transformateur de Class2.
Do **not** overload power unit if many Luminaires are connected to the same one. Use a Class2 power unit.

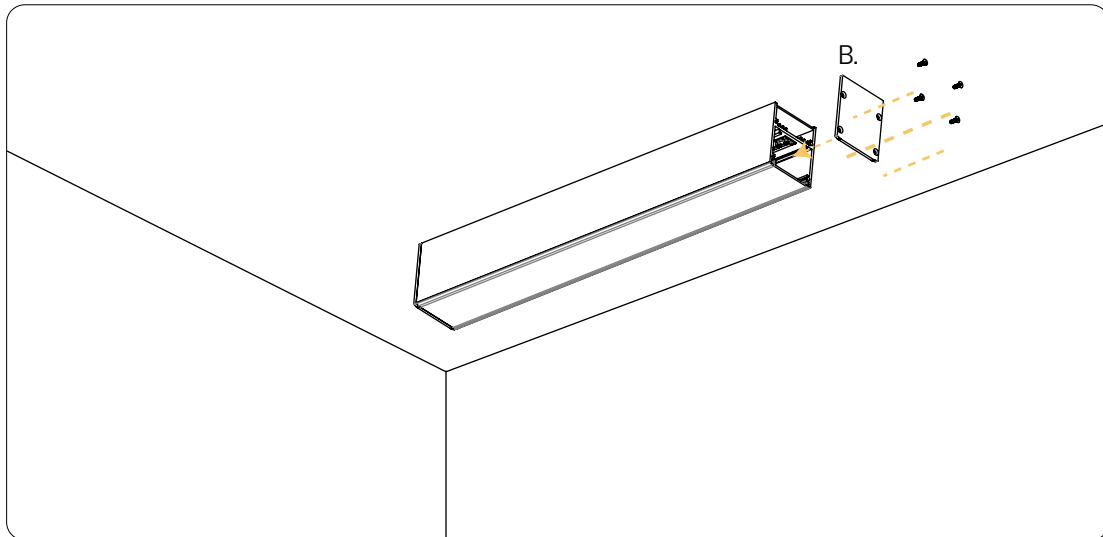
Voir page 2 pour plus d'informations | See page 2 for more information



PROFILÉ VENGA | VENGA PROFILE

13

Visser les *Embouts* (B) pour finaliser l'installation.
Screw the *Endcaps* (B) to finalize the installation.



14

Remettre l'alimentation électrique.
Turn power on.



Ne **pas** surcharger le transformateur si plusieurs fixtures sont branchées sur celui-ci. Utiliser un transformateur de Class2.
Do **not** overload power unit if many Luminaires are connected to the same one. Use a Class2 power unit.

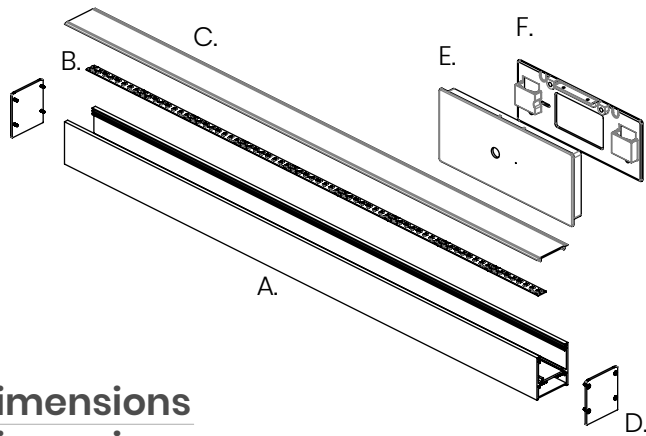
Voir page 2 pour plus d'informations | See page 2 for more information



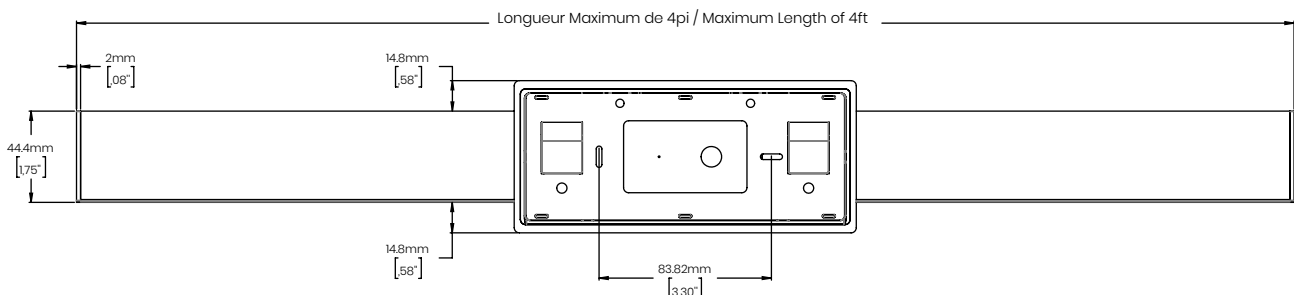
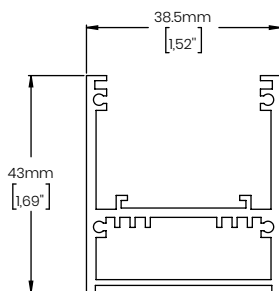
PROFILÉ VENGA | VENGA PROFILE

Matériel Inclus Included Hardware

- A: Luminaire | Luminaire
- B: Ruban LED | LED Strip
- C: Lentille | Lens
- D: Embout | Endcap
- E: Section Murale Mâle
Male Wall Mounting Section
- F: Section Murale Femelle
Female Wall Mounting Section



Dimensions Dimensions



Matériel et Outils Requis Required Tools and Hardware

- Niveau • Level
- Visseuse • Drill
- Crayon • Pencil
- Ciseaux • Scissors
- Clé Allen 1.5mm • Hex Key 1.5mm
- Gallon à Mesurer • Measuring tape
- Découpeuse de Cloisons Sèches • Drywall Cutter
- Vis Autoperceuses No.6 (1po.)
No.6 Self-Drilling Screw (1in.)
- Scie Circulaire (Lame au Carbure à Métal, 80 Dents et +)
Circular Saw (Metal Carbide Blade, 80 Teeth and +)
- Boîte de Jonction Rectangulaire
BC 1104LHT ou 1104L-CRT
Rectangular Junction Box
BC 1104LHT or 1104L-CRT
- Bornes de Raccordement (Vendues Séparément)
Splicing Connectors (Sold Separately)
LW-UTILITY-CNT-TB-2C
- Ancrages à Gypse (Non inclus)
(Supportant une charge minimale de 45lb)
Drywall Anchors (Not included)
(Supporting a minimum load of 45lbs)



Ne **pas** surcharger le transformateur si plusieurs fixtures sont branchées sur celui-ci. Utiliser un transformateur de Class2.
Do **not** overload power unit if many Luminaires are connected to the same one. Use a Class2 power unit.

Voir page 2 pour plus d'informations | See page 2 for more information

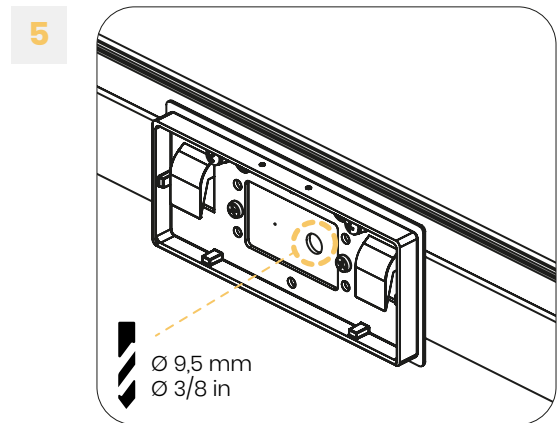
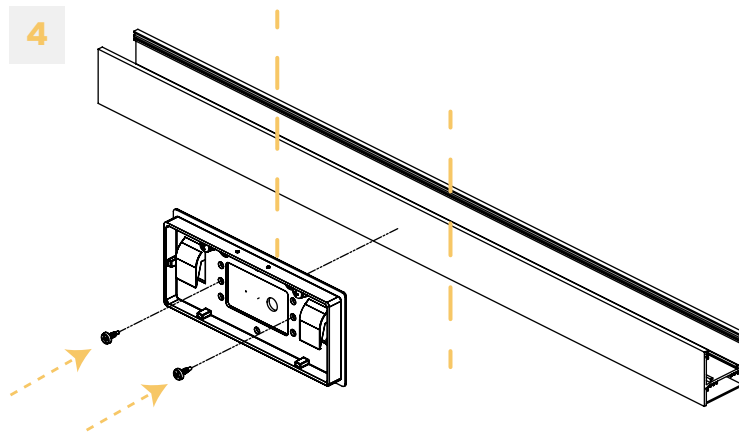


PROFILÉ VENGA | VENGA PROFILE

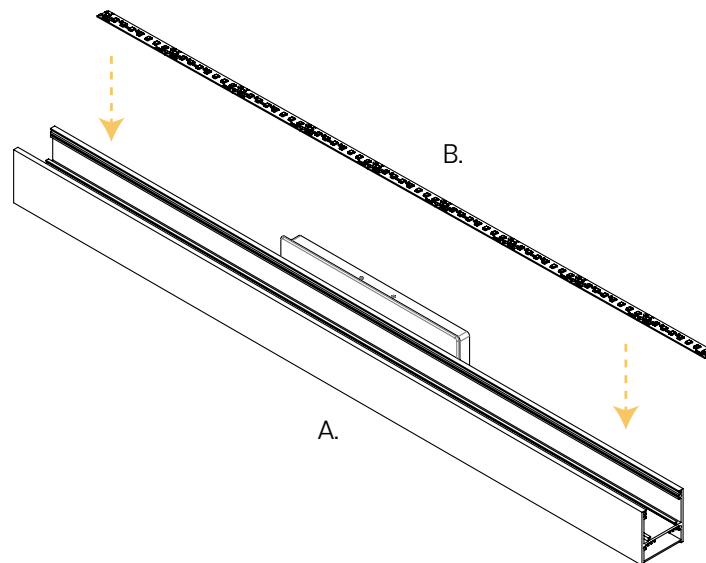
Instructions pour Installation Mural Instructions for Wall Mounted Installation

4 Centrer la *Section Murale Mâle (E)* sur le *Luminaire (A)*.
Center the *Male Wall Mounting Section (E)* on the *Luminaire (A)*.

5 À l'aide d'une mèche à métal, percer le profilé d'aluminium pour le passage des fils.
Using a metal drill bit, drill the aluminum profile for the passage of the wires.



6 Retirer la pellicule antiadhésive rouge à l'endos du *Ruban LED (B)* puis collez-le au centre de l'*Extrusion (A)*.
Remove the red non-stick liner from the back of the *LED Strip (B)* and stick it to the center of the *Extrusion (A)*.



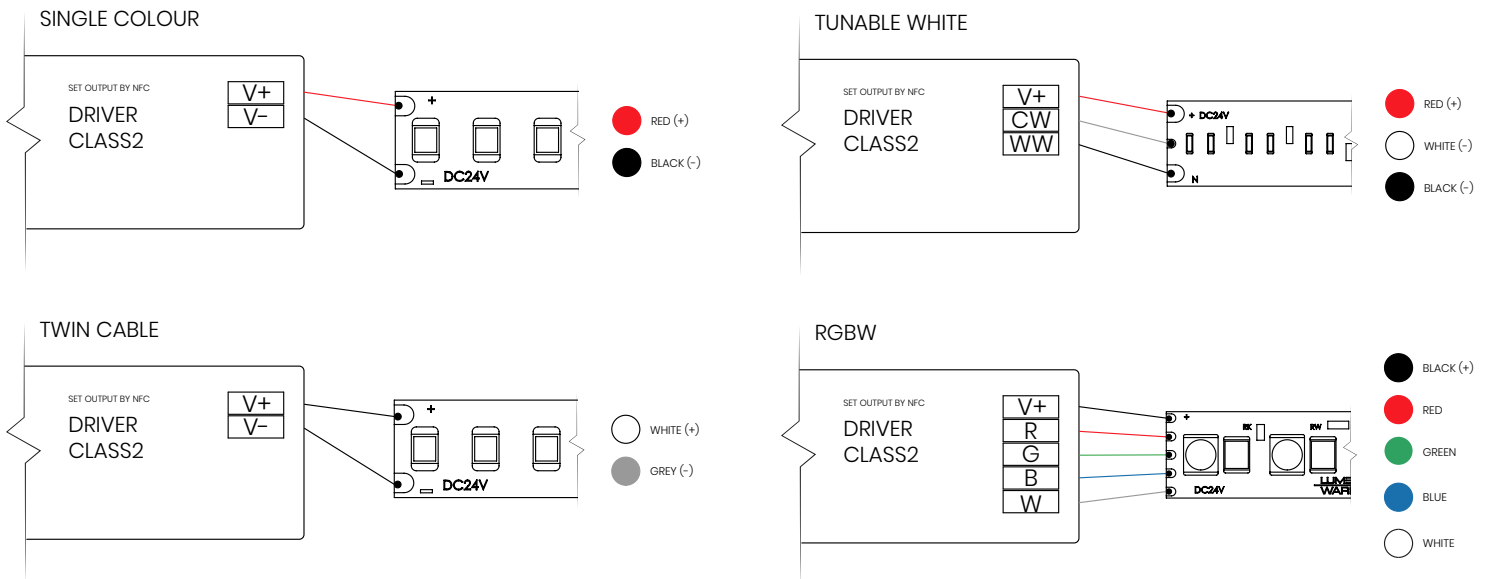
Ne **pas** surcharger le transformateur si plusieurs fixtures sont branchées sur celui-ci. Utiliser un transformateur de Class2.
Do **not** overload power unit if many Luminaires are connected to the same one. Use a Class2 power unit.

Voir page 2 pour plus d'informations | See page 2 for more information

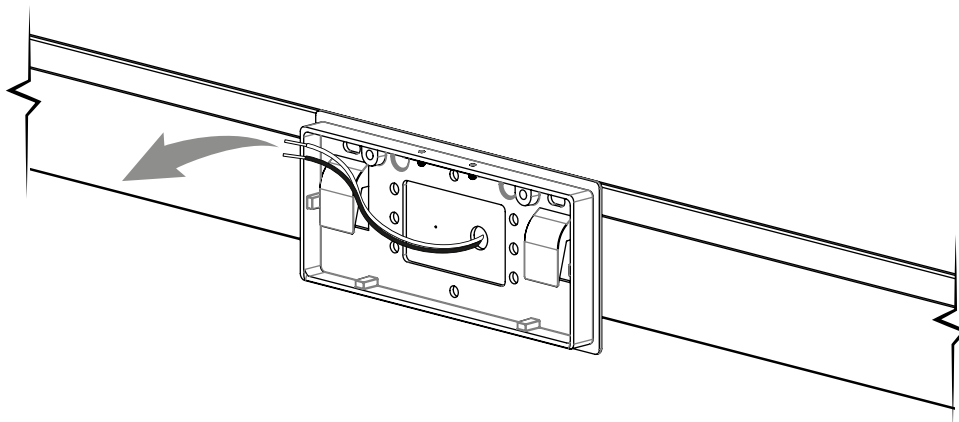


PROFILÉ VENGA | VENGA PROFILE

7 Connecter le *Luminaire (A)* au *Transformateur* en respectant les polarités. Assurez-vous de ne pas surcharger le *Transformateur* et de respecter la norme Class2.
 Connect the *Luminaire (A)* to the *Driver* respecting the polarities. Make sure not to overload the *Driver* and comply with the Class2 standard.



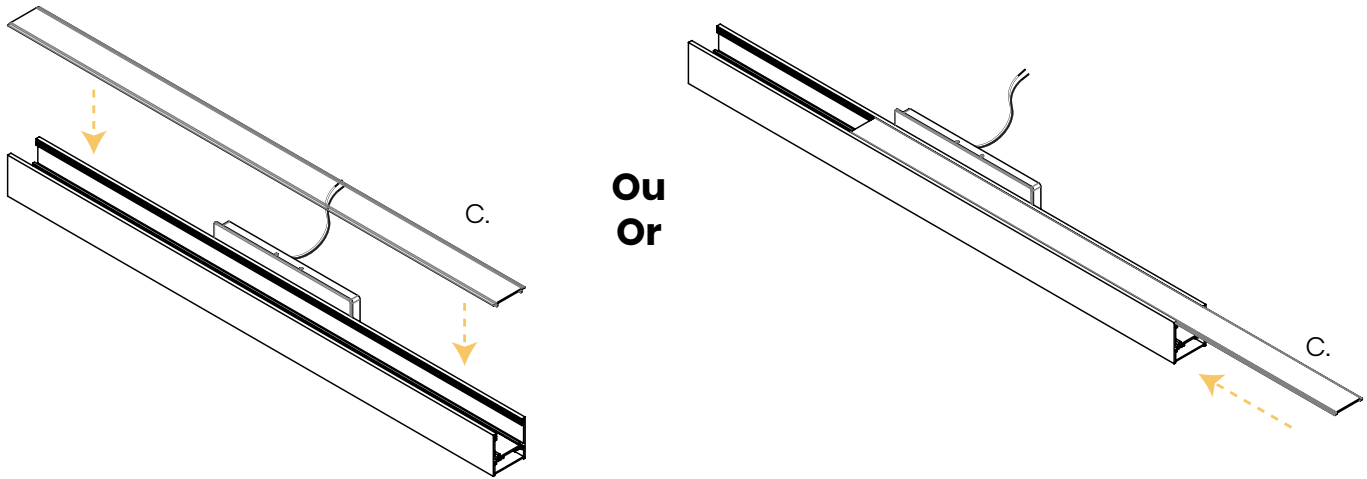
8 Sortez les fils de l'intérieur du *Luminaire (A)* afin de préparer la connexion.
 Pull the wires out from inside the *Luminaire (A)* for the connection.



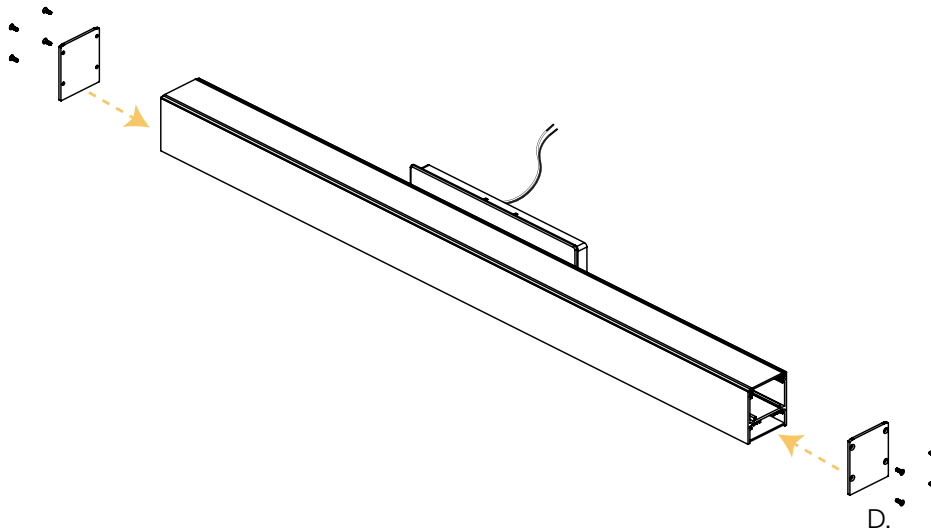
! Ne **pas** surcharger le transformateur si plusieurs fixtures sont branchées sur celui-ci. Utiliser un transformateur de Class2.
 Do **not** overload power unit if many Luminaires are connected to the same one. Use a Class2 power unit.
 Voir page 2 pour plus d'informations | See page 2 for more information **!**

PROFILÉ VENGA | VENGA PROFILE

- 9** Installer la *Lentille* (C).
Install the *Lens* (C).



- 10** Visser les *Embouts* (D) sur l'*Extrusion*.
Screw the *Endcaps* (D) onto the *Extrusion*.



- 11** Fermer l'alimentation électrique.
Turn power off.



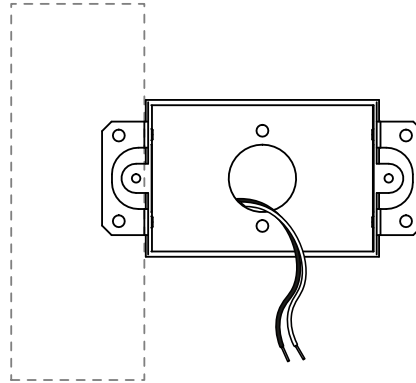
Ne **pas** surcharger le transformateur si plusieurs fixtures sont branchées sur celui-ci. Utiliser un transformateur de Class2.
Do **not** overload power unit if many Luminaires are connected to the same one. Use a Class2 power unit.

Voir page 2 pour plus d'informations | See page 2 for more information

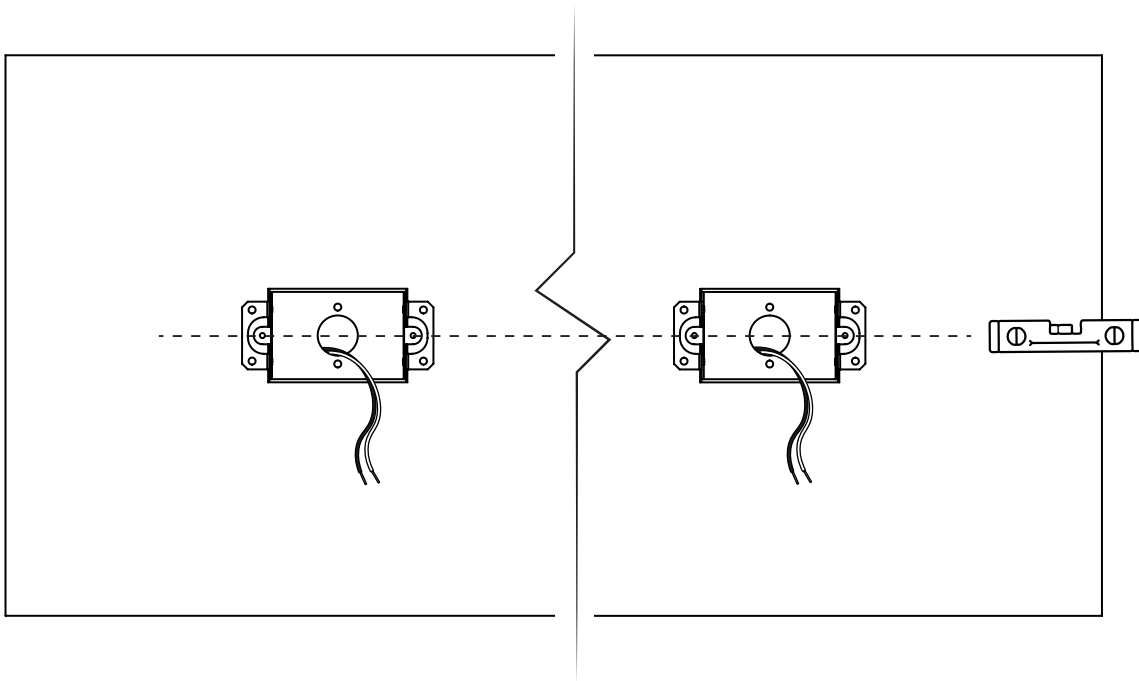


PROFILÉ VENGA | VENGA PROFILE

- 12** Installer la *Boîte de Jonction* sur un montant par le côté.
Install the *Junction Box* on a wall stud by the side.



- 13** Si plusieurs luminaires sont installés côte à côte, aligner les trous de fixation au même niveau.
Chaque *Boîte de Jonction* doit être fixée sur une surface solide tel qu'illustré à l'Étape 12.
If multiple fixtures are mounted side by side, align the fixation holes with a level.
Each *Junction Box* must be secured as shown in Step 12.



Ne **pas** surcharger le transformateur si plusieurs fixtures sont branchées sur celui-ci. Utiliser un transformateur de Class2.
Do **not** overload power unit if many Luminaires are connected to the same one. Use a Class2 power unit.

Voir page 2 pour plus d'informations | See page 2 for more information

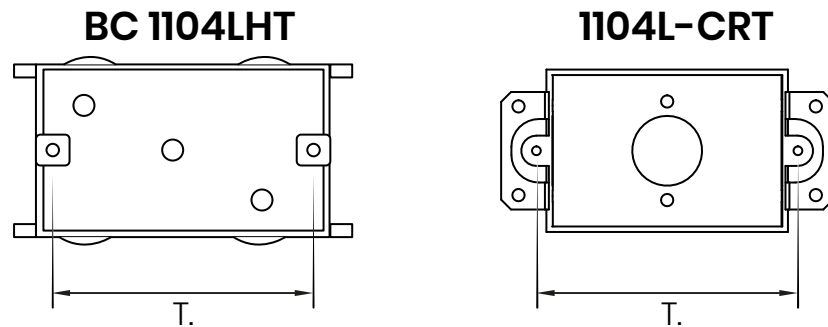


PROFILÉ VENGA | VENGA PROFILE

14

Les trous de fixation (T) de la *Section Murale Femelle* (F) fournie par Lumen Warm ont été conçus pour convenir aux *Boîtes de Jonction* suggérées ci-dessous.

The mounting holes (T) of the *Female Wall Mounting Section* (F) supplied by Lumen Warm have been designed to fit the *Junction Boxes* suggested below.



15

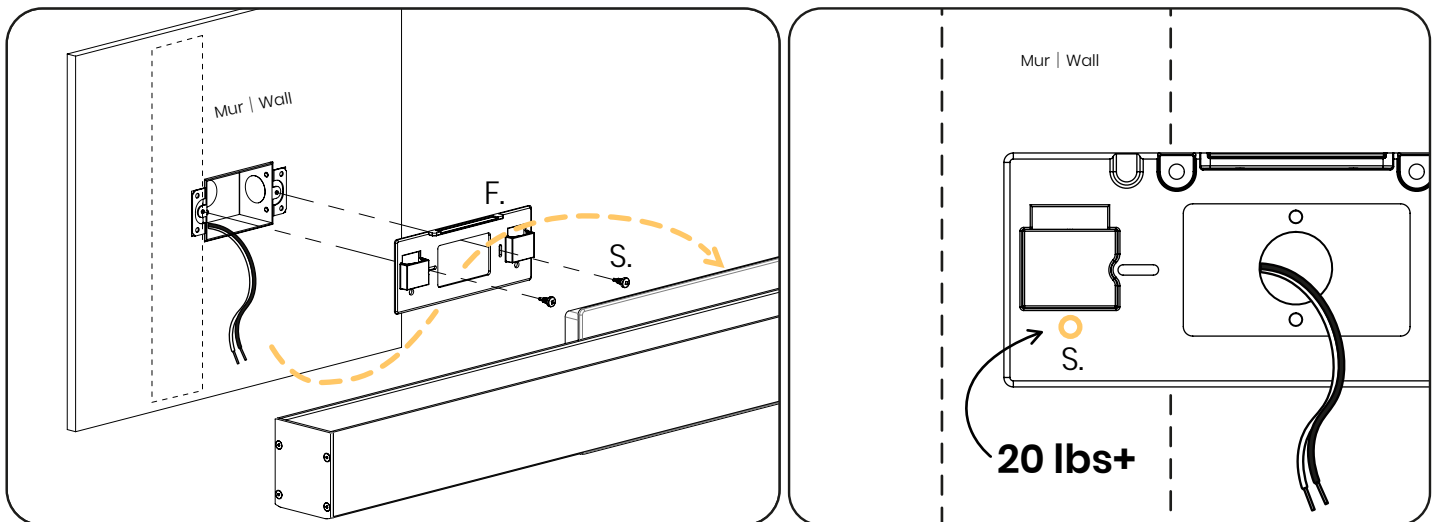
Fixer la *Section Murale Femelle* (F) sur la *Boîte de Jonction* installée.

Des vis de fixation (S) additionnelles peuvent être utilisées si le luminaire pèse plus que 20lbs. (Vous trouverez l'avertissement de surpoids sur la plaque signalétique de votre luminaire.)

Fix the *Female Wall Mounting Section* (F) on the installed *Junction Box*.

Additional screws (S) may be used if the Luminaire weighs more than 20lbs.

(You will find the overweight warning on the nameplate of your product.)



Ne **pas** surcharger le transformateur si plusieurs fixtures sont branchées sur celui-ci. Utiliser un transformateur de Class2.

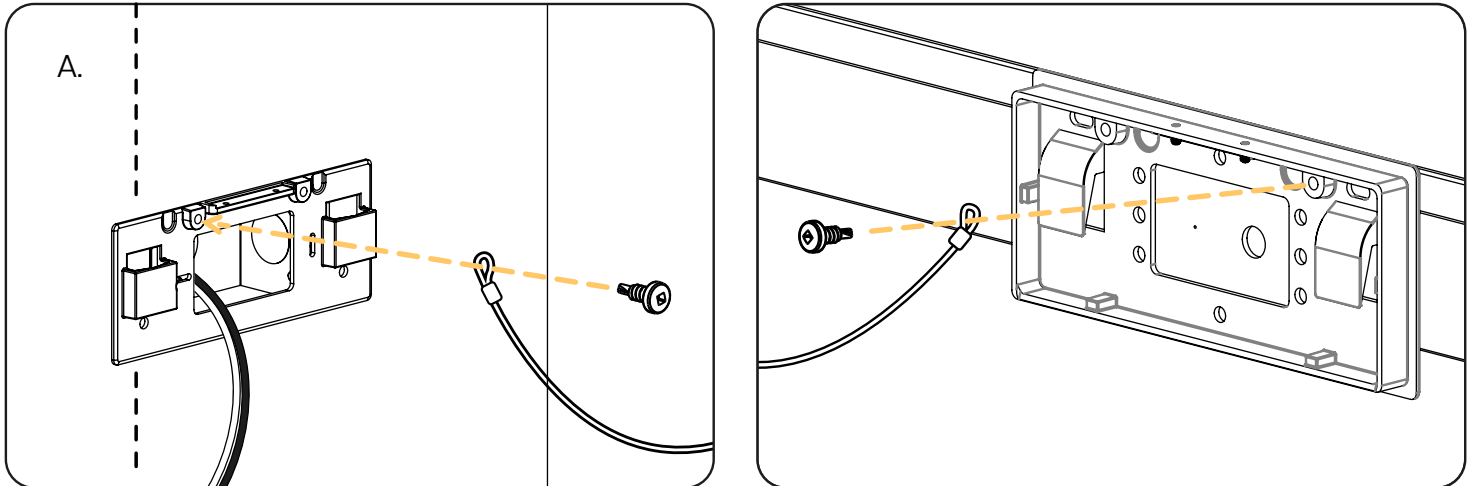
Do **not** overload power unit if many Luminaires are connected to the same one. Use a Class2 power unit.

Voir page 2 pour plus d'informations | See page 2 for more information

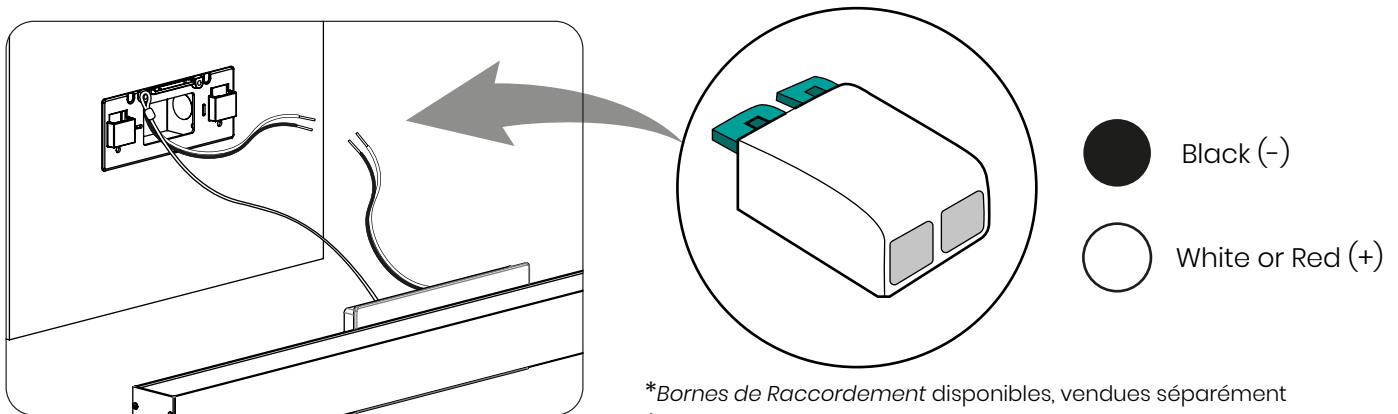


PROFILÉ VENGA | VENGA PROFILE

- 16** Sécurisez le *Luminaire* avec le câble de rétention fourni en vérifiant qu'il soit bien fixé dans la structure.
Secure the *Luminaire* with the provided retaining cable, be careful that it is firmly fixed onto the structure.



- 17** Connecter les fils selon les couleurs correspondantes.
Connect the wires with the appropriate colours.



*Bornes de Raccordement disponibles, vendues séparément
*Splicing Connectors available, sold separately



Ne **pas** surcharger le transformateur si plusieurs fixtures sont branchées sur celui-ci. Utiliser un transformateur de Class2.
Do **not** overload power unit if many *Luminaire*s are connected to the same one. Use a Class2 power unit.

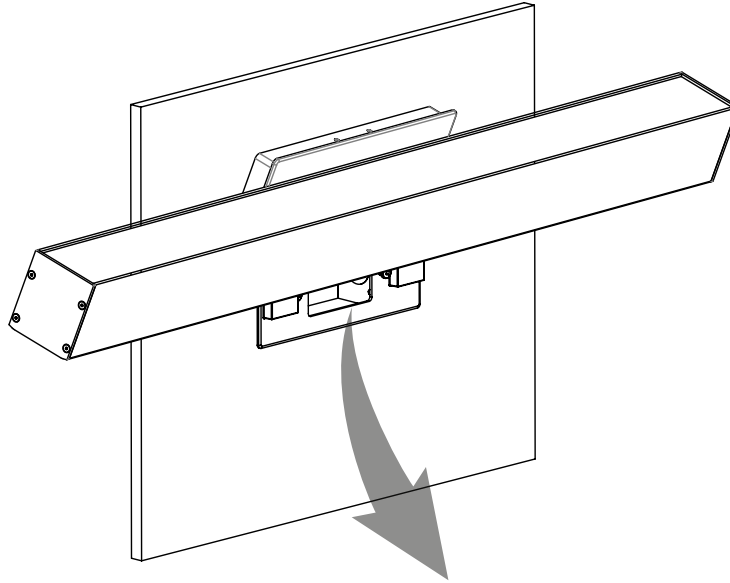
Voir page 2 pour plus d'informations | See page 2 for more information



PROFILÉ VENGA | VENGA PROFILE

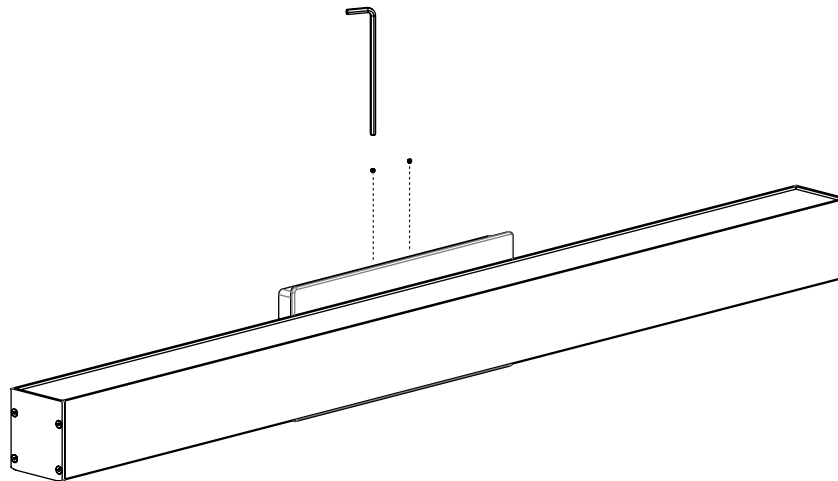
18

Insérez le *Luminaire (A)* dans la *Section Murale Femelle (F)* tel qu'illustré ci-dessous.
 *Évitez de coincer les fils électriques ou le câble de rétention.
 Insert the *Luminaire (A)* in the *Female Wall Mounting Section (F)* as shown below.
 *Be careful, do not jam the wires or the retaining cable.



19

À l'aide d'une clé Allen 1.5mm, sécuriser le *Luminaire (A)* en serrant les *Vis de Serrage* sur le dessus du *Support Mural Mâle (E)*.
 With a 1.5mm hex key, tighten the *Set Screws* at the top of the *Male Wall Mounting Bracket (E)* to fix the *Luminaire (A)*.



Ne **pas** surcharger le transformateur si plusieurs fixtures sont branchées sur celui-ci. Utiliser un transformateur de Class2.
 Do **not** overload power unit if many Luminaires are connected to the same one. Use a Class2 power unit.

Voir page 2 pour plus d'informations | See page 2 for more information



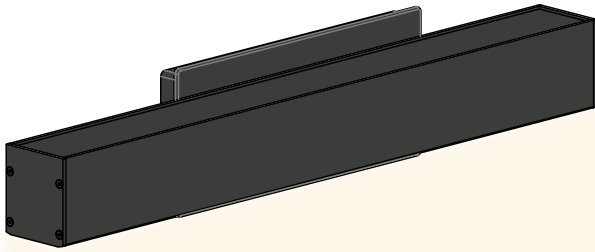
PROFILÉ VENGA | VENGA PROFILE

20 Remettre l'alimentation électrique.
Turn power on.

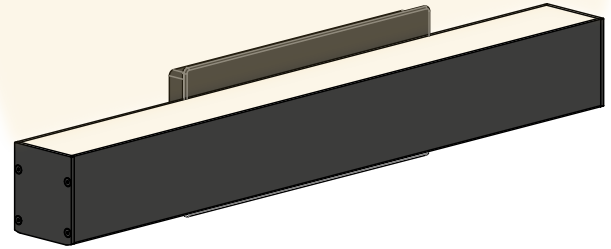


21 Résultat d'assemblage attendu:
Expected assembly result:

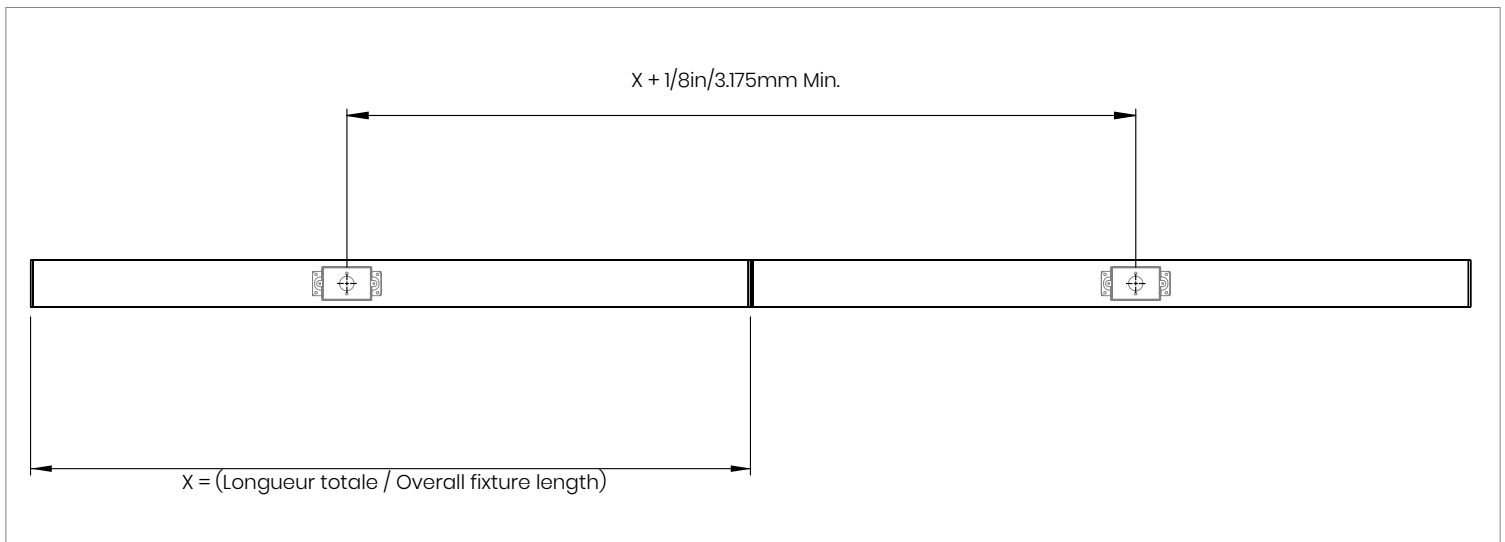
Direct



Indirect



22 Configuration côte à côte:
Side by side configuration:



*Lumen Warm n'est pas responsable des variations de mesures prises sur le chantier.

*Lumen Warm is not accountable for the alterations of measurements taken on site.



Ne **pas** surcharger le transformateur si plusieurs fixtures sont branchées sur celui-ci. Utiliser un transformateur de Class2.

Do **not** overload power unit if many Luminaires are connected to the same one. Use a Class2 power unit.

Voir page 2 pour plus d'informations | See page 2 for more information

