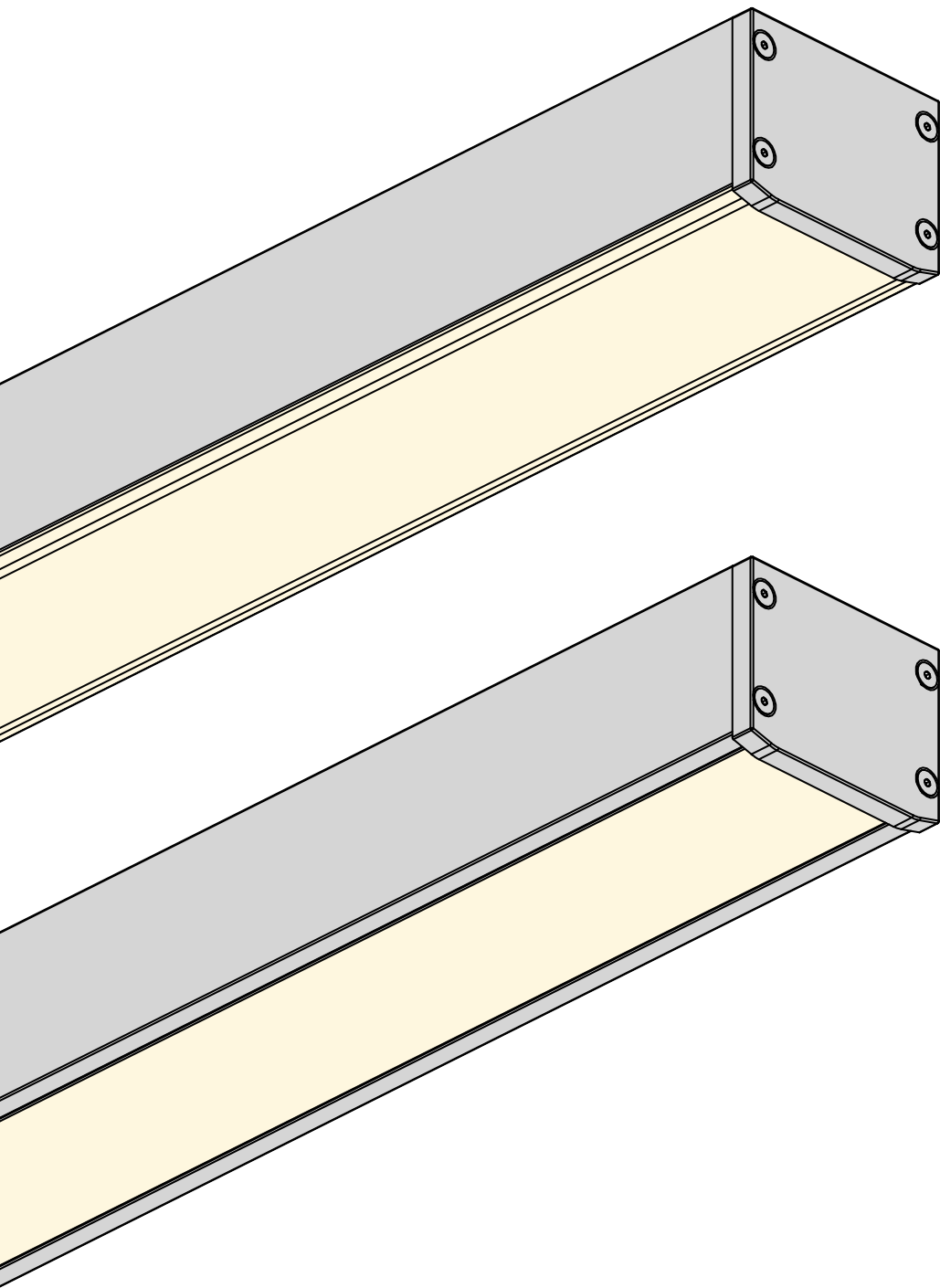


VENGA SLIM MONTÉ EN SURFACE | VENGA SLIM SURFACE MOUNTED



VENGA SLIM MONTÉ EN SURFACE | VENGA SLIM SURFACE MOUNTED



AVERTISSEMENT :

Ce produit doit être installé selon les normes électriques nationales en vigueur ainsi que tous les codes locaux applicables. Le non-respect de cette consigne peut entraîner des blessures graves. Une mise à la terre appropriée est requise pour la sécurité. Ne pas installer ce produit s'il semble endommagé.

Un *Luminaire de Class2* dont les moyens de montage comprennent des aimants, des adhésifs, des attaches auto-agrippantes, une tension de ressort ou d'autres moyens dont la fiabilité dépend du matériau de surface du moyen de montage ou dont on peut s'attendre à ce qu'il se détériore avec le temps doit inclure la déclaration suivante dans les instructions d'installation:

ATTENTION : La fiabilité des moyens de montage fournis avec le *Luminaire* n'a pas été évaluée. S'il est installé là où une défaillance des moyens de montage pourrait blesser des personnes ou endommager des biens en-dessous, des moyens de fixation supplémentaires doivent être envisagés.

L'installation doit être effectuée conformément à l'article 411 du NEC dans la mesure nécessaire pour faciliter une installation conforme, en tenant compte des connaissances et des compétences attendues de l'installateur probable.



WARNING :

This product must be installed in accordance to the national electrical code and all applicable local codes. Failure to do so may result in serious injuries. Proper grounding is required for safety. Do not install if product appears to be damaged.

A *Class2 Luminaire* whose mounting means includes magnets, adhesives, hook-and-loop fasteners, spring tension, or other means whose reliability is either dependent on the mounting means surface material or can be expected to deteriorate over time shall include the following statement in its installation instructions:

CAUTION : The mounting means provided with *Luminaire* has not been evaluated for reliability. If installed where failure of mounting means could cause injury to persons or damage property below, supplemental means of securement should be considered.

The installation shall be made as per NEC Article 411 to the extent necessary to facilitate a compliant installation, giving consideration to the expected knowledge and skill of the likely installer.



Ne **pas** surcharger le transformateur si plusieurs fixtures sont branchées sur celui-ci. Utiliser un transformateur de Class2.
Do **not** overload power unit if many Luminaires are connected to the same one. Use a Class2 power unit.



VENGA SLIM MONTÉ EN SURFACE | VENGA SLIM SURFACE MOUNTED

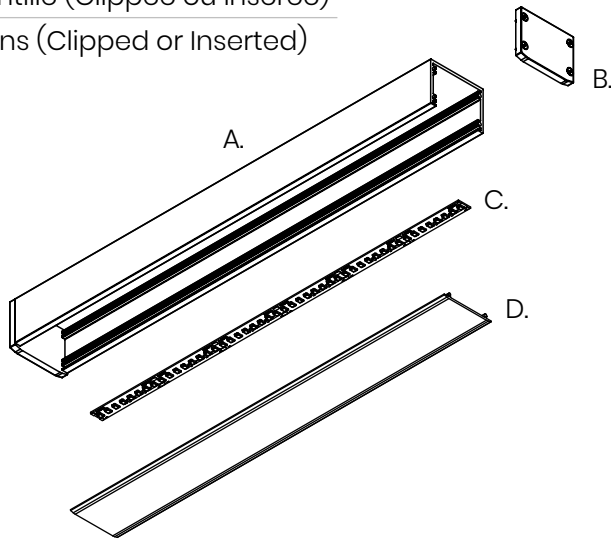
Matériel Inclus Included Hardware

A: Luminaire | Luminaire

B: Embout | Endcap

C: Ruban LED (Non-Installé)
LED Strip (Not Installed)

D: Lentille (Clippée ou Insérée)
Lens (Clipped or Inserted)



Matériel et Outils Requis Required Tools and Hardware

Niveau • Level

Crayon • Pencil

Gallon à Mesurer • Measuring Tape

Tournevis • Screwdriver

Perceuse • Drill

Mèches 3/16po

Drill Bits 3/16in

Vis #8, 1-1/2po

#8, 1-1/2in

Ancrages pour vis #8 (Si nécessaire)

Anchors for #8 screw (If necessary)

Boîte de Jonction

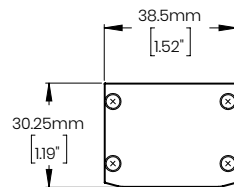
Junction Box

Bornes de Raccordement (Vendues Séparément)
Splicing Connectors (Sold Separately)

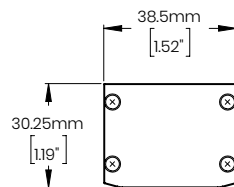
LW-UTILITY-CNT-TB-2C

Dimensions Dimensions

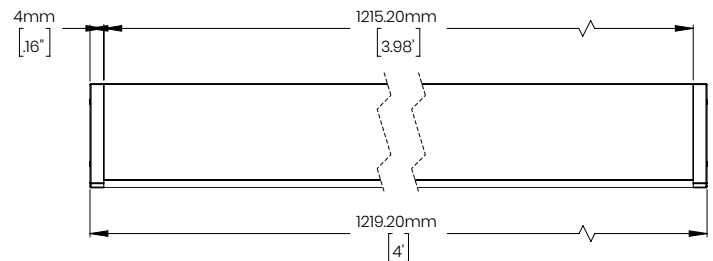
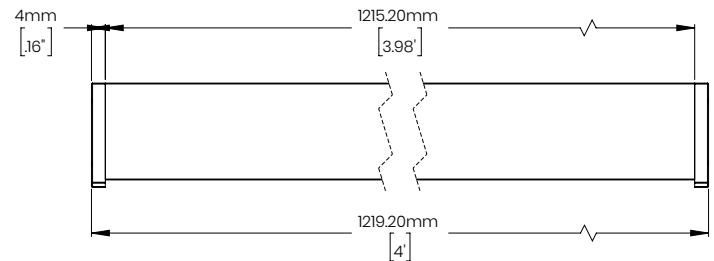
Lentille Blanche Givrée Insérée
White Frosted Lens Inserted



Lentille Blanche Givrée Clippée
White Frosted Lens Clipped



* À titre indicatif seulement | For illustrative purposes only



Ne **pas** surcharger le transformateur si plusieurs fixtures sont branchées sur celui-ci. Utiliser un transformateur de Class2.

Do **not** overload power unit if many Luminaires are connected to the same one. Use a Class2 power unit.

Voir page 2 pour plus d'informations | See page 2 for more information



VENGA SLIM MONTÉ EN SURFACE | VENGA SLIM SURFACE MOUNTED

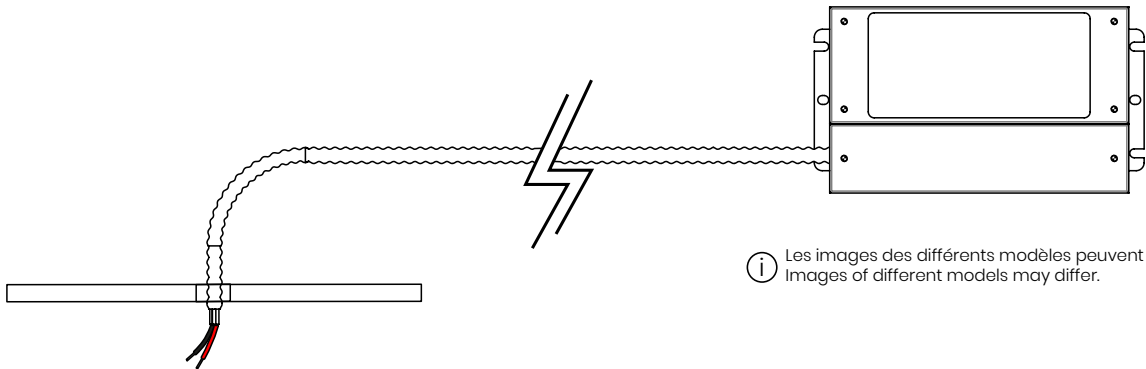
1 Fermer l'alimentation électrique.

Turn power off.



2 Installer le *Transformateur* à l'endroit désiré et passer le filage jusqu'au *Luminaire*.

Install the *Driver* in the desired location and run the wiring to the *Luminaire*.

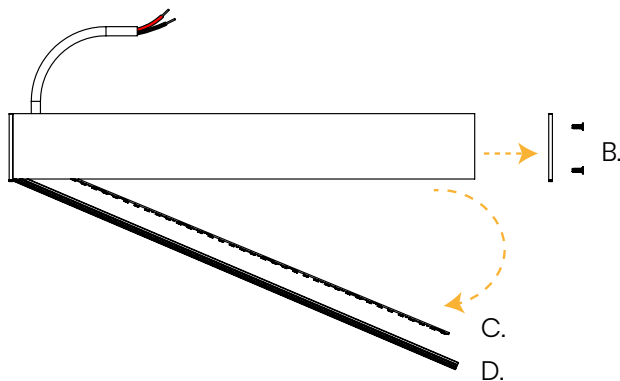


i Les images des différents modèles peuvent différer.
Images of different models may differ.

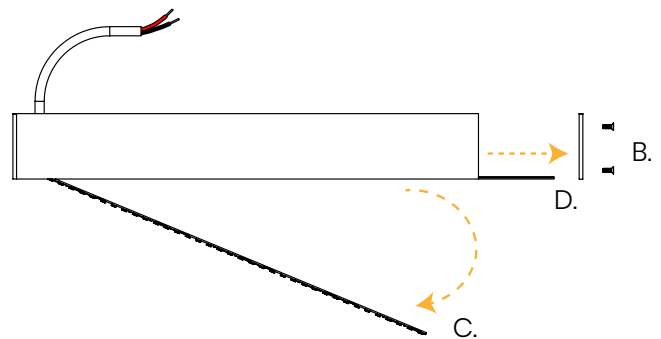
3 Dévisser les vis d'un *Embout* (B) afin de retirer la *Lentille* (D). Une fois la *Lentille* enlevée, dégager délicatement le *Ruban LED* (C) de l'extrusion pour accéder au fond de vissage. Assurez-vous que le poids du *Ruban LED* (C) ne repose pas uniquement sur les soudures en collant une courte portion du *Ruban LED* (C) au fond de vissage.

Unscrew the screws from one *Endcap* (B) in order to remove the *Lens* (D). Once the *Lens* is removed, carefully free the *LED Strip* (C) from the extrusion to access the screw base. Make sure the weight of the *LED Strip* (C) is not resting solely on the soldered joints by sticking a short portion of the *LED Strip* (C) to the screw base.

Lentille Blanche Givrée Clippée
White Frosted Lens Clipped



Lentille Blanche Givrée Insérée
White Frosted Lens Inserted



Ne **pas** surcharger le transformateur si plusieurs fixtures sont branchées sur celui-ci. Utiliser un transformateur de Class2.

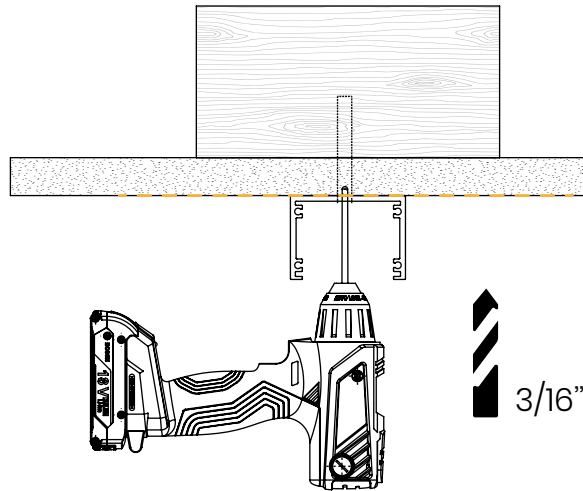
Do **not** overload power unit if many Luminaires are connected to the same one. Use a Class2 power unit.

Voir page 2 pour plus d'informations | See page 2 for more information

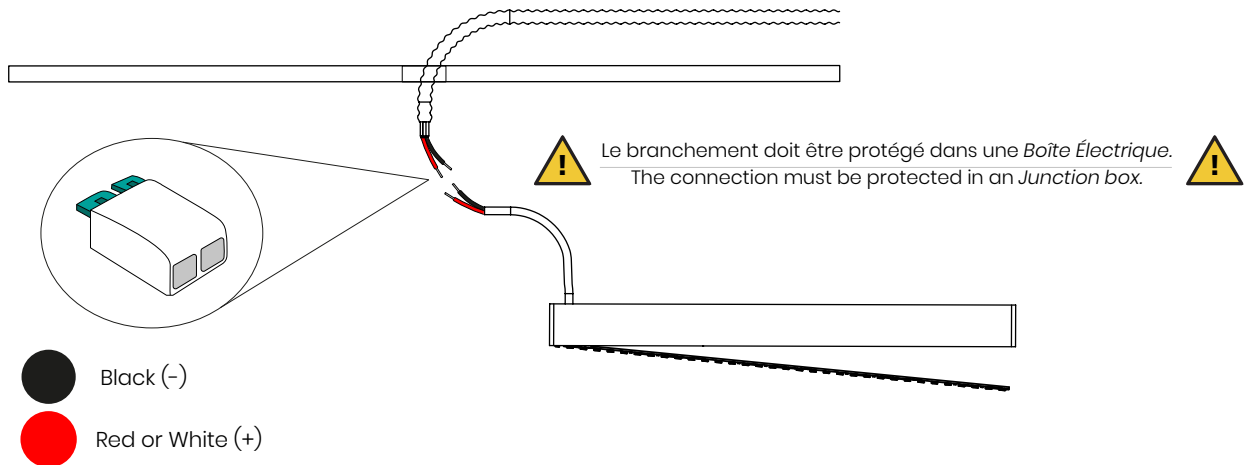


VENGA SLIM MONTÉ EN SURFACE | VENGA SLIM SURFACE MOUNTED

- 4** Utiliser une mèche 3/16po afin de percer le *Luminaire (A)* selon l'emplacement des montants.
Use a 3/16in drill bit to pierce the *Luminaire (A)* according to the location of the uprights.



- 5** Effectuer le branchement du *Luminaire (A)* au *Transformateur*.
Connect the *Luminaire (A)* to the *Driver*.



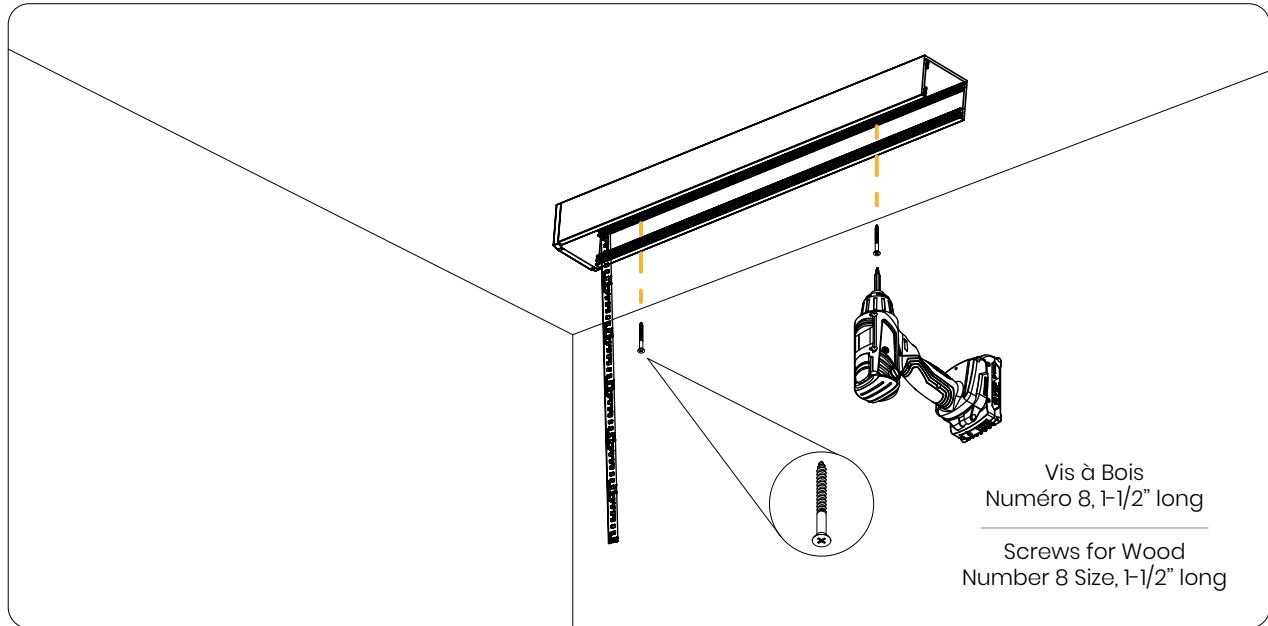
! Ne **pas** surcharger le transformateur si plusieurs fixtures sont branchées sur celui-ci. Utiliser un transformateur de Class2.
Do **not** overload power unit if many Luminaires are connected to the same one. Use a Class2 power unit.
Voir page 2 pour plus d'informations | See page 2 for more information



VENGA SLIM MONTÉ EN SURFACE | VENGA SLIM SURFACE MOUNTED

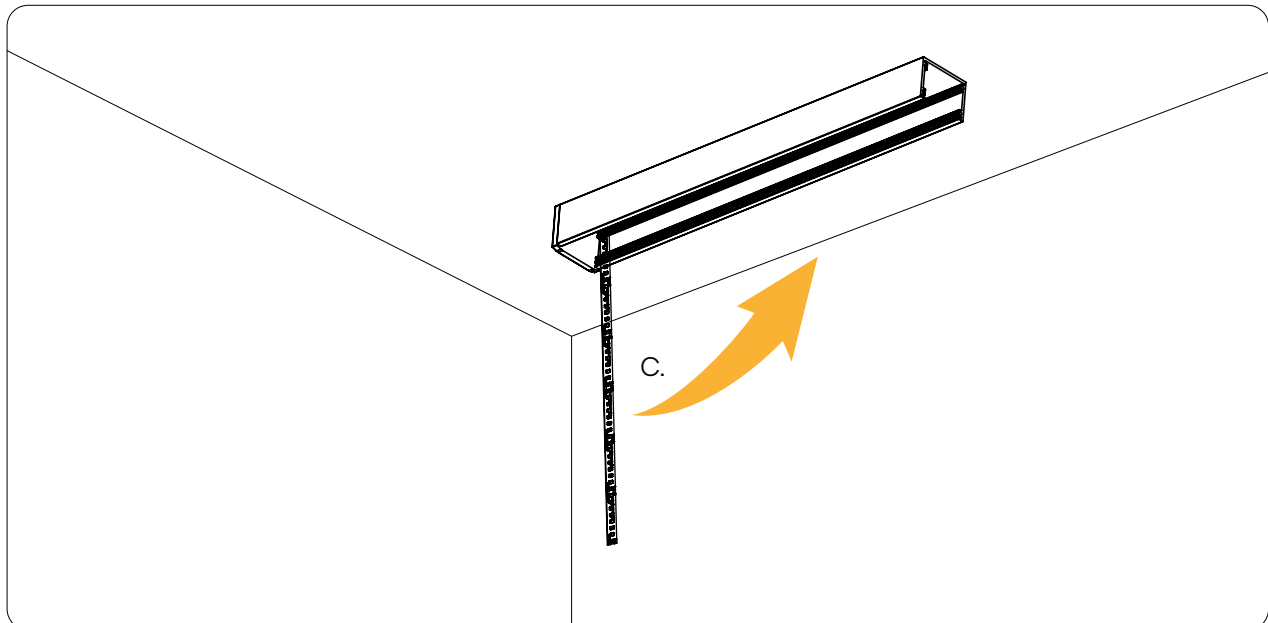
6

Fixer le *Luminaire* (A) en place à l'aide de vis à bois #8, 1-1/2po grâce aux trous percés à l'Étape 4.
Secure the *Luminaire* (A) in place using #8, 1-1/2 in wood screws through the holes drilled in Step 4.



7

Retirer la pellicule antiadhésive rouge à l'endos du *Ruban LED* (C) puis, le coller au fond du *Luminaire* (A).
Remove the red non-stick film from the back of the *LED Strip* (C) then stick it to the bottom of the *Luminaire* (A).



Ne **pas** surcharger le transformateur si plusieurs fixtures sont branchées sur celui-ci. Utiliser un transformateur de Class2.
Do **not** overload power unit if many Luminaires are connected to the same one. Use a Class2 power unit.

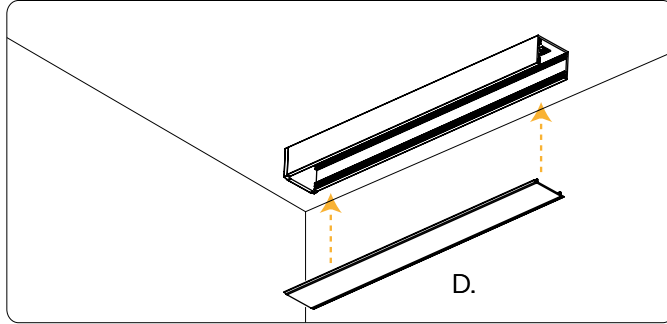
Voir page 2 pour plus d'informations | See page 2 for more information



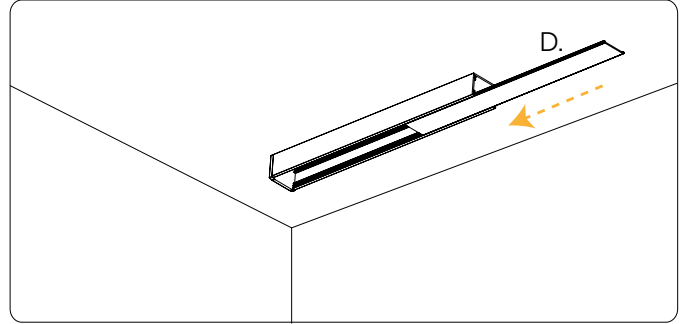
VENGA SLIM MONTÉ EN SURFACE | VENGA SLIM SURFACE MOUNTED

- 8** Remettre la *Lentille* (D) en place.
Clip the *Lens* (D) back in place.

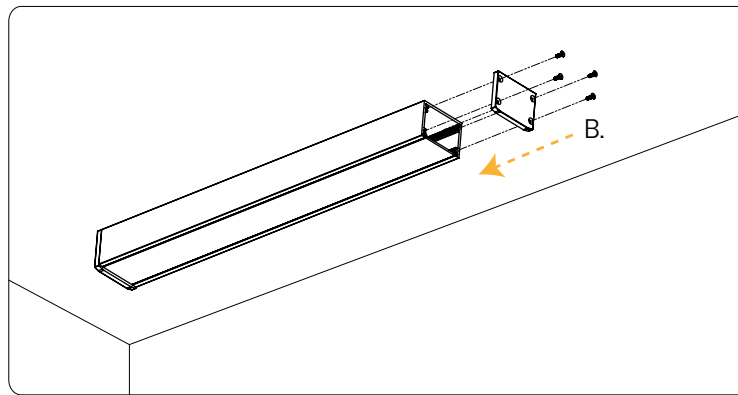
Lentille Blanche Givrée Clippée
White Frosted Lens Clipped



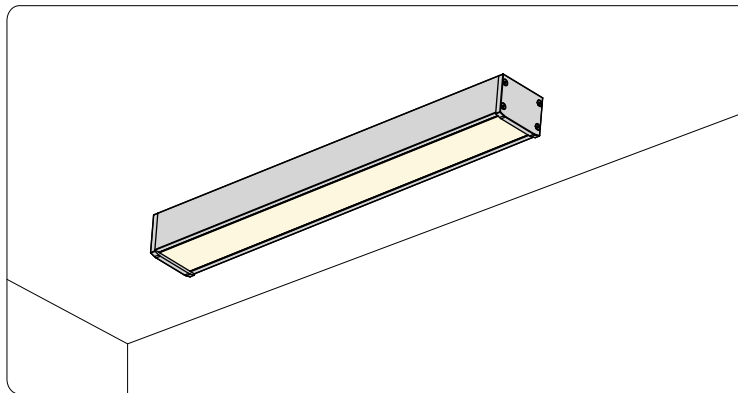
Lentille Blanche Givrée Insérée
White Frosted Lens Inserted



- 9** Revisser l'*Embout* (B) pour finaliser l'installation.
Screw the *Endcap* (B) back in place to finalize the installation.



- 10** Remettre l'alimentation électrique.
Turn power on.



Ne **pas** surcharger le transformateur si plusieurs fixtures sont branchées sur celui-ci. Utiliser un transformateur de Class2.
Do **not** overload power unit if many Luminaires are connected to the same one. Use a Class2 power unit.

Voir page 2 pour plus d'informations | See page 2 for more information

