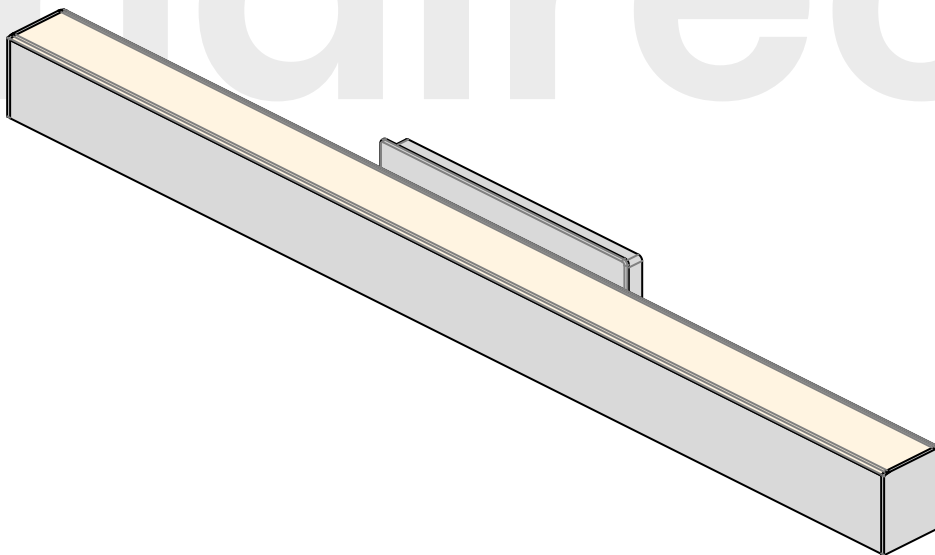
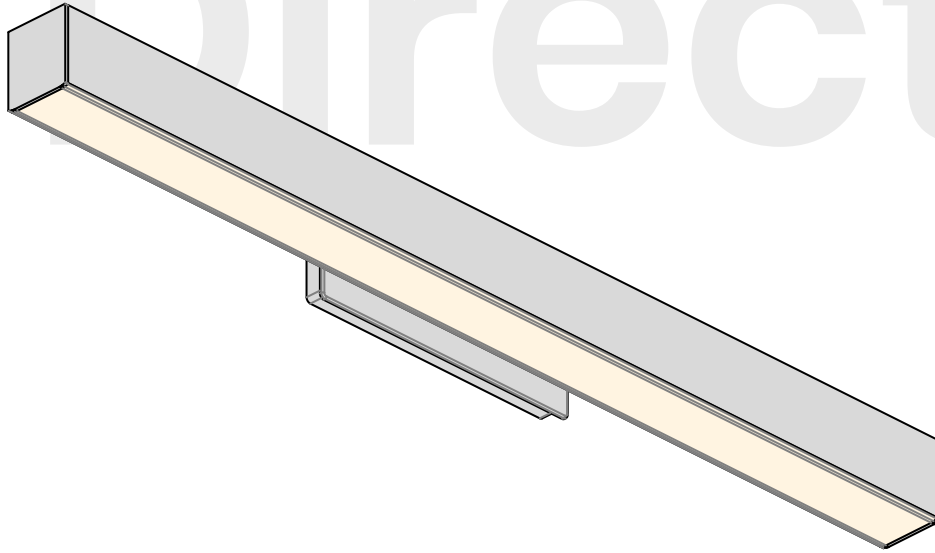


VENGA MURAL | VENGA WALL MOUNTED



VENGA MURAL | VENGA WALL MOUNTED

AVERTISSEMENT :

Ce produit doit être installé selon les normes électriques nationales en vigueur ainsi que tous les codes locaux applicables. Le non-respect de cette consigne peut entraîner des blessures graves. Une mise à la terre appropriée est requise pour la sécurité. Ne pas installer ce produit s'il semble endommagé.

Un *Luminaire de Class2* dont les moyens de montage comprennent des aimants, des adhésifs, des attaches auto-agrippantes, une tension de ressort ou d'autres moyens dont la fiabilité dépend du matériau de surface du moyen de montage ou dont on peut s'attendre à ce qu'il se détériore avec le temps doit inclure la déclaration suivante dans les instructions d'installation:

ATTENTION : La fiabilité des moyens de montage fournis avec le *Luminaire* n'a pas été évaluée. S'il est installé là où une défaillance des moyens de montage pourrait blesser des personnes ou endommager des biens en-dessous, des moyens de fixation supplémentaires doivent être envisagés.

L'installation doit être effectuée conformément à l'article 411 du NEC dans la mesure nécessaire pour faciliter une installation conforme, en tenant compte des connaissances et des compétences attendues de l'installateur probable.

WARNING :

This product must be installed in accordance to the national electrical code and all applicable local codes. Failure to do so may result in serious injuries. Proper grounding is required for safety. Do not install if product appears to be damaged.

A *Class2 Luminaire* whose mounting means includes magnets, adhesives, hook-and-loop fasteners, spring tension, or other means whose reliability is either dependent on the mounting means surface material or can be expected to deteriorate over time shall include the following statement in its installation instructions:

CAUTION : The mounting means provided with *Luminaire* has not been evaluated for reliability. If installed where failure of mounting means could cause injury to persons or damage property below, supplemental means of securement should be considered.

The installation shall be made as per NEC Article 411 to the extent necessary to facilitate a compliant installation, giving consideration to the expected knowledge and skill of the likely installer.



Ne **pas** surcharger le transformateur si plusieurs fixtures sont branchées sur celui-ci. Utiliser un transformateur de Class2.
Do **not** overload power unit if many Luminaires are connected to the same one. Use a Class2 power unit.

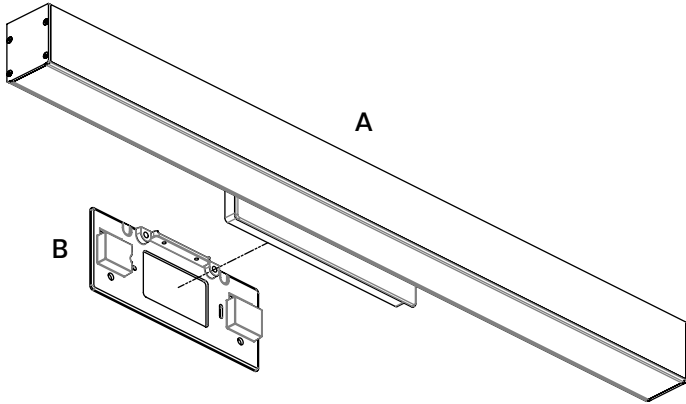


VENGA MURAL | VENGA WALL MOUNTED

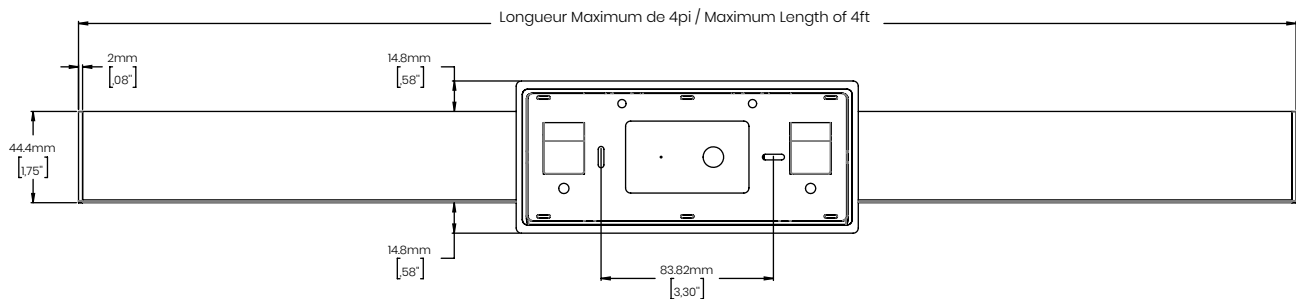
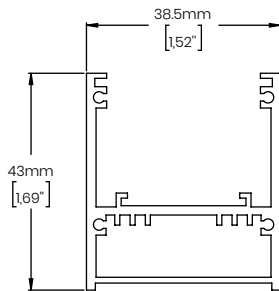
Matériel Inclus Included Hardware

A: Luminaire | Luminaire

B: Section Murale Femelle
Female Wall Mounting Section



Dimensions



Matériel et Outils Requis Required Tools and Hardware

Niveau • Level

Crayon • Pencil

Visseuse • Drill

Clé Allen 1.5mm • Hex Key 1.5mm

Gallon à Mesurer • Measuring Tape

Vis Autoperceuses No.6 (1po.)
No.6 Self-Drilling Screw (1in.)

Boîte de Jonction Rectangulaire

BC 1104LHT ou 1104L-CRT

Rectangular Junction Box

BC 1104LHT or 1104L-CRT

Bornes de Raccordement (Vendues Séparément)
Splicing Connectors (Sold Separately)

LW-UTILITY-CNT-TB-2C

Ancrages à Gypse (Non inclus)
(Supportant une charge minimale de 45lb)

Drywall Anchors (Not included)

(Supporting a minimum load of 45lbs)



Ne **pas** surcharger le transformateur si plusieurs fixtures sont branchées sur celui-ci. Utiliser un transformateur de Class2.

Do **not** overload power unit if many Luminaires are connected to the same one. Use a Class2 power unit.

Voir page 2 pour plus d'informations | See page 2 for more informations

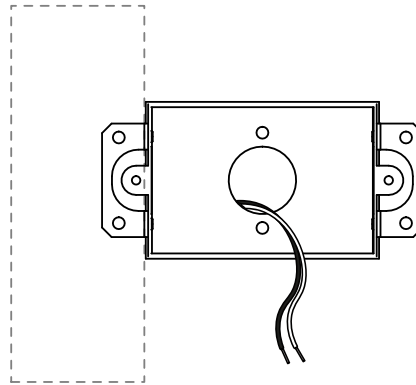


VENGA MURAL | VENG A WALL MOUNTED

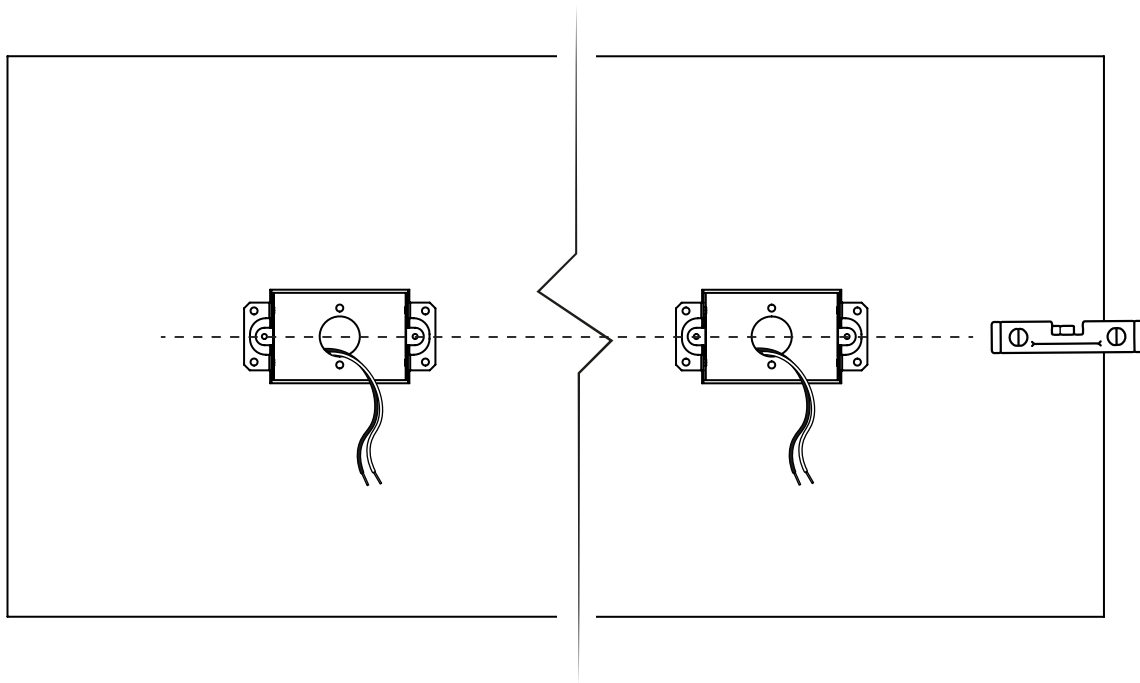
- 1** Fermez l'alimentation électrique.
Turn power off.



- 2** Installez la *Boîte de Jonction* sur un montant par le côté.
Install the *Junction Box* on a wall stud by the side.



- 3** Si plusieurs luminaires sont installés côte à côte, alignez les trous de fixation au même niveau.
Chaque *Boîte de Jonction* doit être fixée sur une surface solide tel qu'illustré à l'Étape 2.
If multiple fixtures are mounted side by side, align the fixation holes with a level.
Each *Junction Box* must be secured as shown in Step 2.



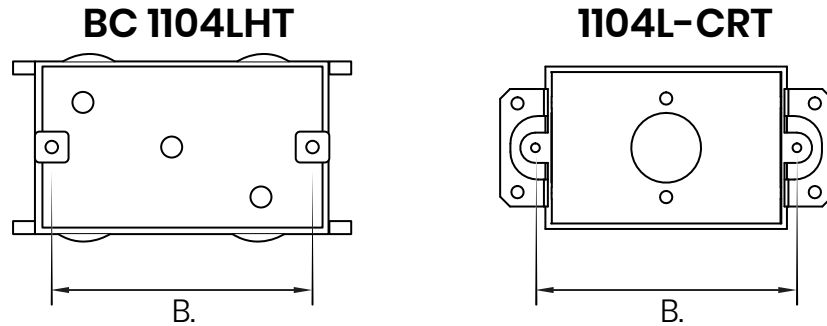
Ne **pas** surcharger le transformateur si plusieurs fixtures sont branchées sur celui-ci. Utiliser un transformateur de Class2.
Do **not** overload power unit if many Luminaires are connected to the same one. Use a Class2 power unit.

Voir page 2 pour plus d'informations | See page 2 for more informations

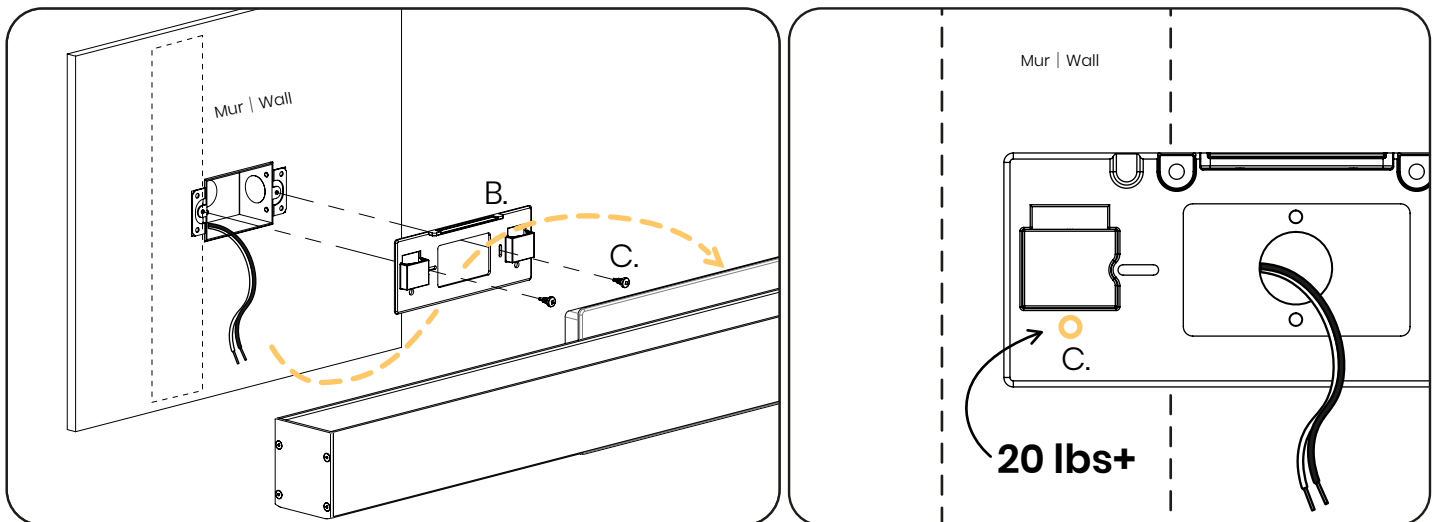


VENGA MURAL | VENGA WALL MOUNTED

- 4** Les trous de fixation (B) de la *Section Murale Femelle* fournie par Lumen Warm ont été conçus pour convenir aux *Boîtes de Jonction* suggérées ci-dessous.
The mounting holes (B) of the *Female Wall Mounting Section* supplied by Lumen Warm have been designed to fit the *Junction Boxes* suggested below.



- 5** Fixez la *Section Murale Femelle* (B) sur la *Boîte de Jonction* installée.
Des vis de fixation (C) additionnelles peuvent être utilisées si le luminaire pèse plus que 20lbs.
(Vous trouverez l'avertissement de surpoids sur la plaque signalétique de votre luminaire.)
Fix the *Female Wall Mounting Section* (B) on the installed *Junction Box*.
Additional screws (C) may be used if the Luminaire weighs more than 20lbs.
(You will find the overweight warning on the nameplate of your product.)



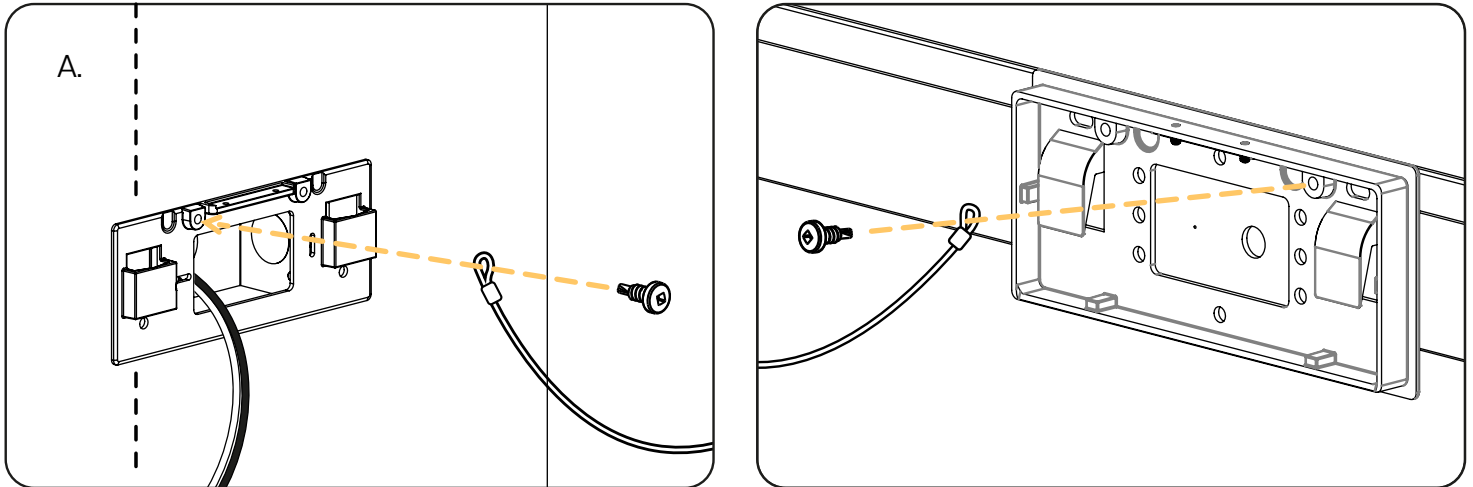
Ne **pas** surcharger le transformateur si plusieurs fixtures sont branchées sur celui-ci. Utiliser un transformateur de Class2.
Do **not** overload power unit if many Luminaires are connected to the same one. Use a Class2 power unit.

Voir page 2 pour plus d'informations | See page 2 for more informations

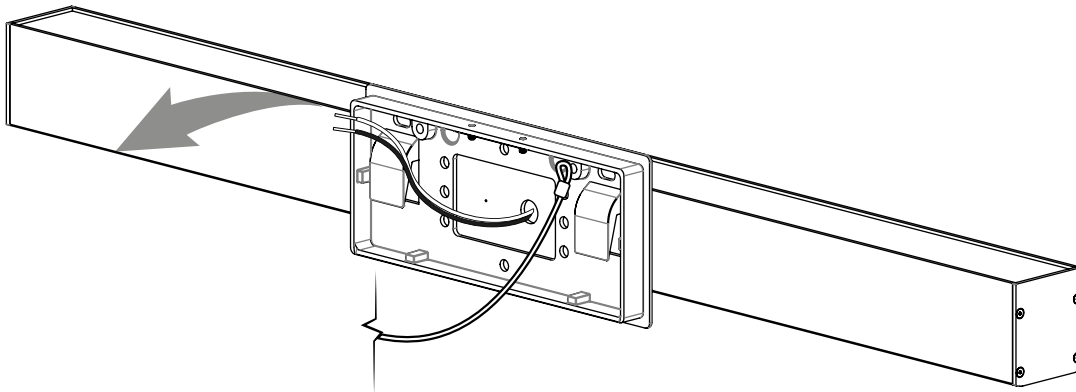


VENGA MURAL | VENGA WALL MOUNTED

- 6** Sécurisez le *Luminaire* avec le câble de rétention fourni en vérifiant qu'il soit bien fixé dans la structure.
Secure the *Luminaire* with the provided retaining cable, be careful that it is firmly fixed onto the structure.



- 7** Sortez les fils de l'intérieur du *Luminaire* afin de préparer la connexion.
Remove the wires from inside the *Luminaire* for the connection.



Ne **pas** surcharger le transformateur si plusieurs fixtures sont branchées sur celui-ci. Utiliser un transformateur de Class2.

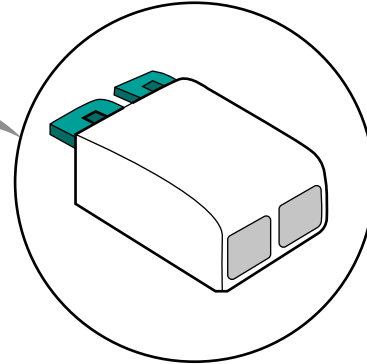
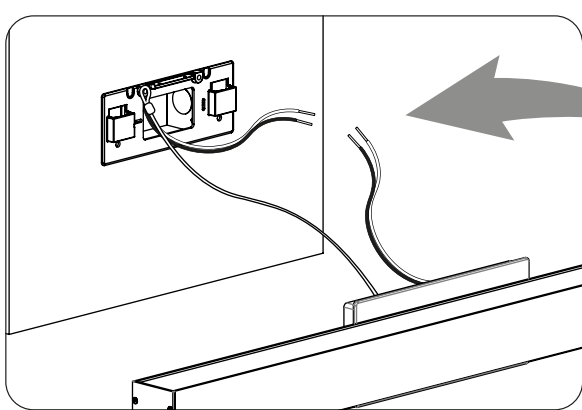
Do **not** overload power unit if many *Luminaires* are connected to the same one. Use a Class2 power unit.

Voir page 2 pour plus d'informations | See page 2 for more informations



VENGA MURAL | VENGA WALL MOUNTED

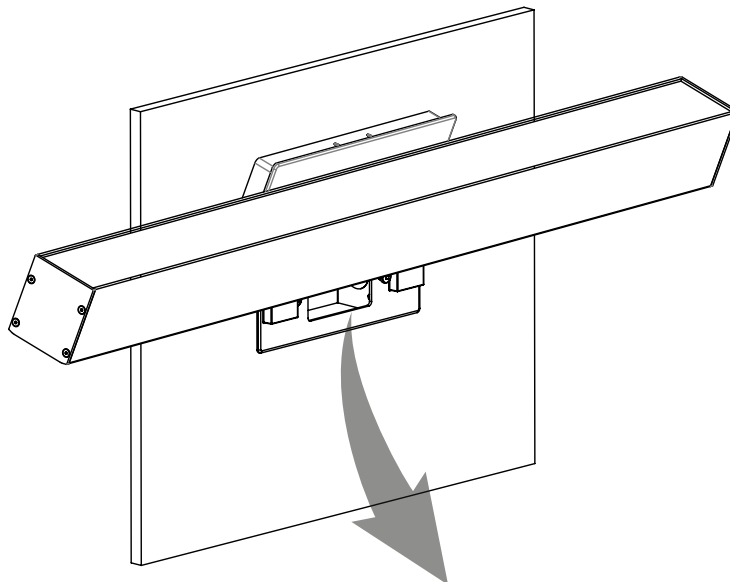
- 8** Connectez les fils selon les couleurs correspondantes.
Connect the wires with the appropriate colours.



- Black (-)
- White or Red (+)

*Bornes de Raccordement disponibles, vendues séparément
*Splicing Connectors available, sold separately

- 9** Insérez le Luminaire dans la Section Murale Femelle tel qu'illustré ci-dessous.
*Évitez de coincer les fils électriques ou le câble de rétention.
Insert the Luminaire in the Female Wall Mounting Section as shown below.
*Be careful, do not jam the wires or the retaining cable.



Ne **pas** surcharger le transformateur si plusieurs fixtures sont branchées sur celui-ci. Utiliser un transformateur de Class2.
Do **not** overload power unit if many Luminaires are connected to the same one. Use a Class2 power unit.

Voir page 2 pour plus d'informations | See page 2 for more informations

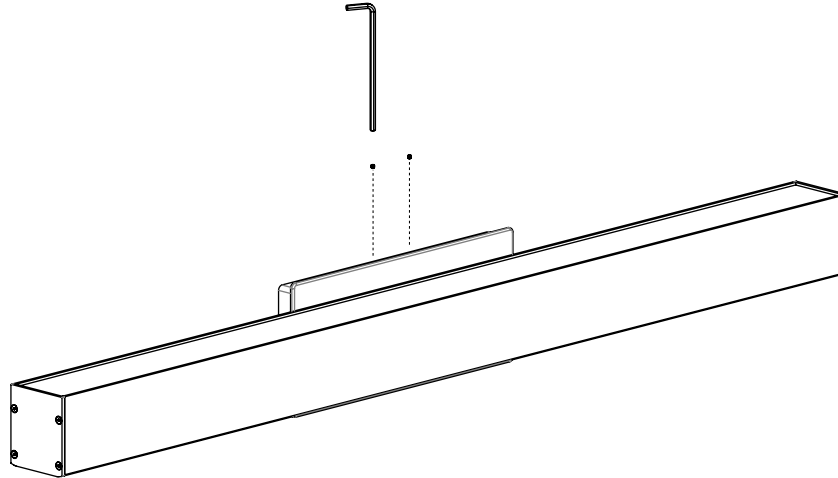


VENGA MURAL | VENGA WALL MOUNTED

10

À l'aide d'une clé Allen 1.5mm, sécurisez le *Luminaire* en serrant les *Vis de Serrage* sur le dessus du *Support Mural Mâle*.

With a 1.5mm hex key, tighten the *Set Screws* at the top of the *Male Wall Mounting Bracket* to fix the *Luminaire*.



11

Remettre l'alimentation électrique.

Turn power on.

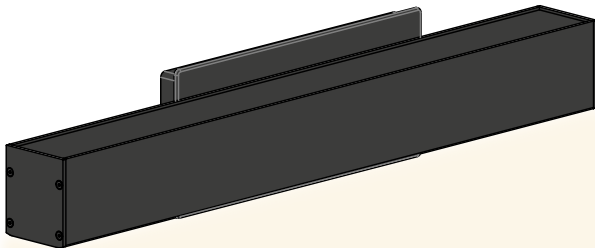


12

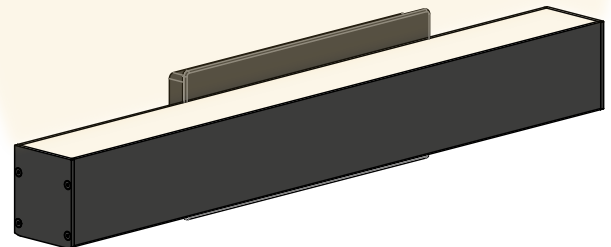
Résultat d'assemblage attendu:

Expected assembly result:

Direct



Indirect



Ne **pas** surcharger le transformateur si plusieurs fixtures sont branchées sur celui-ci. Utiliser un transformateur de Class2.

Do **not** overload power unit if many Luminaires are connected to the same one. Use a Class2 power unit.

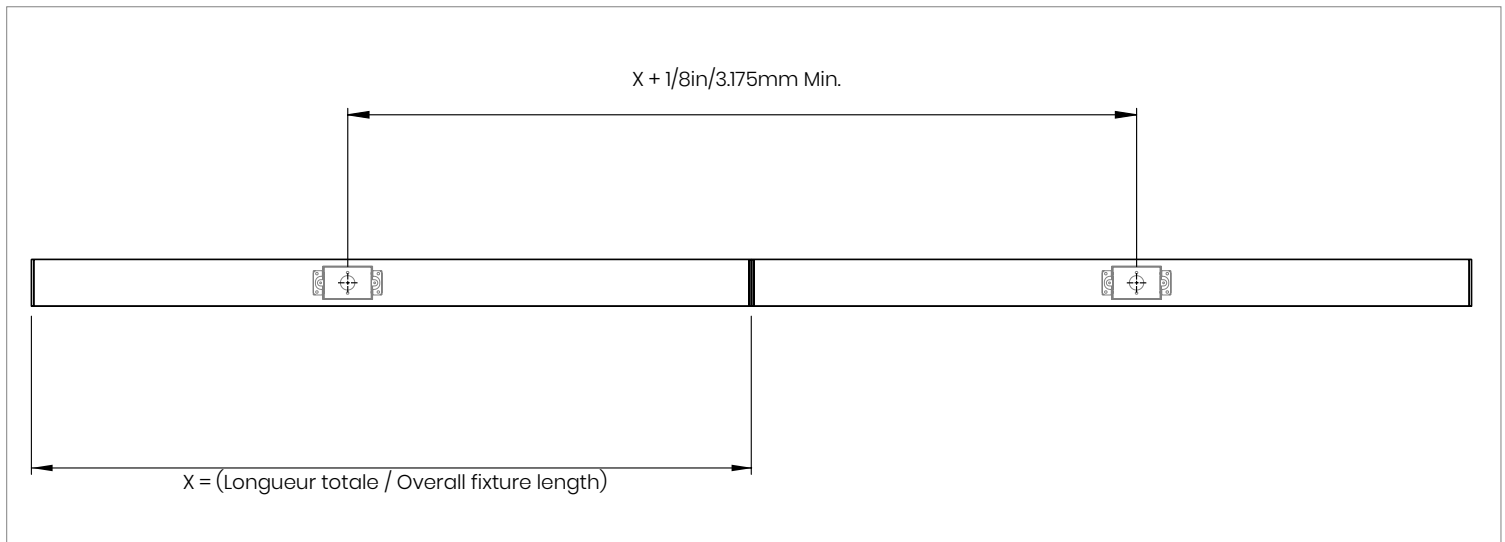
Voir page 2 pour plus d'informations | See page 2 for more informations



VENGA MURAL | VENGA WALL MOUNTED

13

Configuration côte à côte:
Side by side configuration:



*Lumen Warm n'est pas responsable des variations de mesures prises sur le chantier.

*Lumen Warm is not accountable for the alterations of measurements taken on site.



Ne **pas** surcharger le transformateur si plusieurs fixtures sont branchées sur celui-ci. Utiliser un transformateur de Class2.

Do **not** overload power unit if many Luminaires are connected to the same one. Use a Class2 power unit.

Voir page 2 pour plus d'informations | See page 2 for more informations

