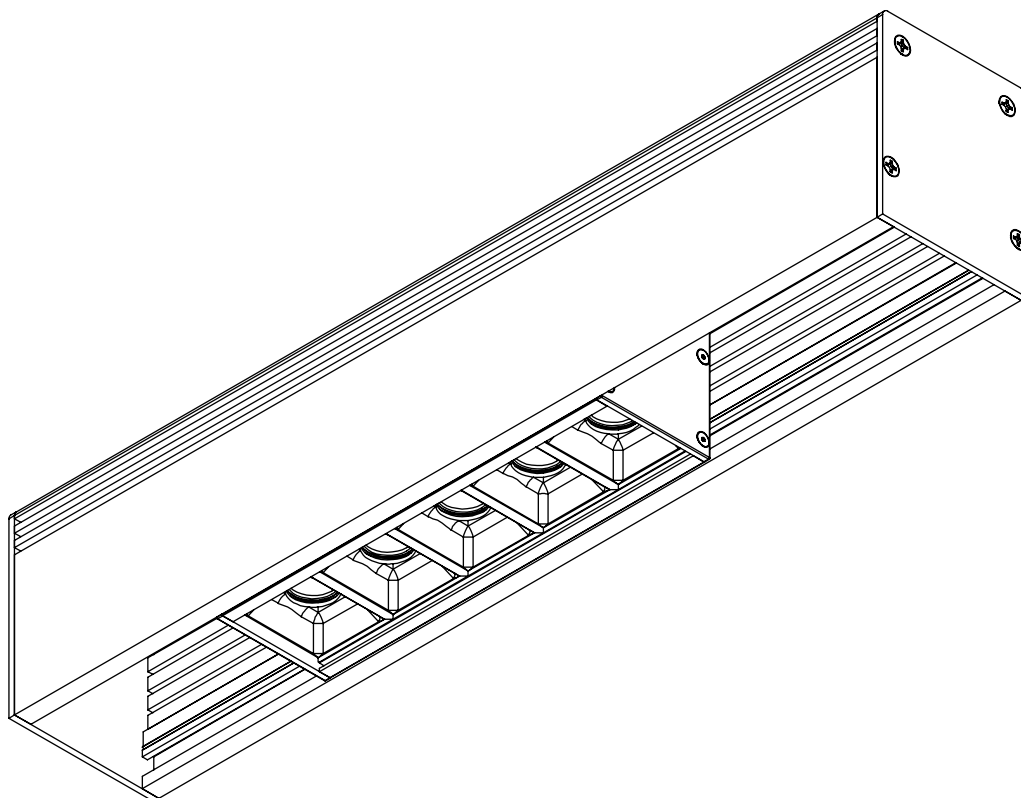


ALINA SÉRIE GX & WW5 | ALINA G SERIES & WW5



ALINA SÉRIE GX & WW5 | ALINA G SERIES & WW5



AVERTISSEMENT :

Ce produit doit être installé selon les normes électriques nationales en vigueur ainsi que tous les codes locaux applicables. Le non-respect de cette consigne peut entraîner des blessures graves. Une mise à la terre appropriée est requise pour la sécurité. Ne pas installer ce produit s'il semble endommagé.

Un *Luminaire de Class2* dont les moyens de montage comprennent des aimants, des adhésifs, des attaches auto-agrippantes, une tension de ressort ou d'autres moyens dont la fiabilité dépend du matériau de surface du moyen de montage ou dont on peut s'attendre à ce qu'il se détériore avec le temps doit inclure la déclaration suivante dans les instructions d'installation:

ATTENTION : La fiabilité des moyens de montage fournis avec le *Luminaire* n'a pas été évaluée. S'il est installé là où une défaillance des moyens de montage pourrait blesser des personnes ou endommager des biens en-dessous, des moyens de fixation supplémentaires doivent être envisagés.

L'installation doit être effectuée conformément à l'article 411 du NEC dans la mesure nécessaire pour faciliter une installation conforme, en tenant compte des connaissances et des compétences attendues de l'installateur probable.



WARNING :

This product must be installed in accordance to the national electrical code and all applicable local codes. Failure to do so may result in serious injuries. Proper grounding is required for safety. Do not install if product appears to be damaged.

A *Class2 Luminaire* whose mounting means includes magnets, adhesives, hook-and-loop fasteners, spring tension, or other means whose reliability is either dependent on the mounting means surface material or can be expected to deteriorate over time shall include the following statement in its installation instructions:

CAUTION : The mounting means provided with *Luminaire* has not been evaluated for reliability. If installed where failure of mounting means could cause injury to persons or damage property below, supplemental means of securement should be considered.

The installation shall be made as per NEC Article 411 to the extent necessary to facilitate a compliant installation, giving consideration to the expected knowledge and skill of the likely installer.



Ne **pas** surcharger le transformateur si plusieurs fixtures sont branchées sur celui-ci. Utiliser un transformateur de Class2.
Do **not** overload power unit if many Luminaires are connected to the same one. Use a Class2 power unit.



ALINA SÉRIE GX & WW5 | ALINA G SERIES & WW5

Matériel Inclus Included Hardware

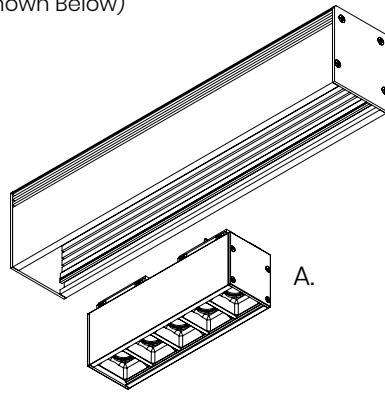
A: Alina G3

OU | OR

A: Alina G5 (Illustré Ci-Dessous | Shown Below)

OU | OR

A: Alina Wall Washer 5

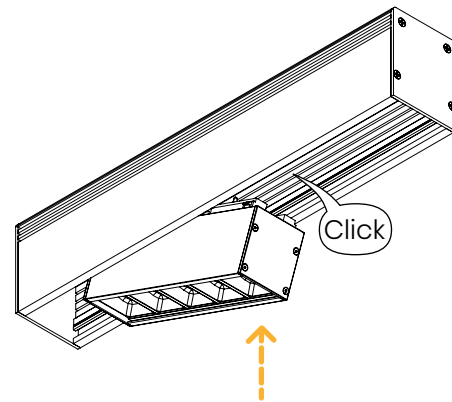
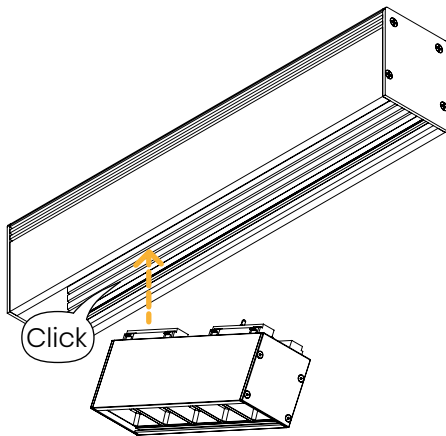


Matériel et Outils Requis Required Tools and Hardware

• Alina Master

Instructions

- 1 Insérer le bloc d'alimentation de la *Fixture* dans l'*Alina Master*, une extrémité à la fois, en alignant la broche marquée d'une "⇒" pour la brancher au channel d'alimentation désiré.
Insert the *Fixture's* Power Clip into the *Alina Master*, one end at a time, aligning the pin marked with "⇒" to connect it to the desired feed channel.
- 2 Appuyer fermement jusqu'à entendre un 'Clic' puis faire de même avec l'autre extrémité.
Press firmly until a 'Click' is heard, then do the same with the opposite end.



Ne **pas** surcharger le transformateur si plusieurs fixtures sont branchées sur celui-ci. Utiliser un transformateur de Class2.
Do **not** overload power unit if many Luminaires are connected to the same one. Use a Class2 power unit.
Voir page 2 pour plus d'informations | See page 2 for more informations

