



Caractéristiques

- Sortie à tension constante
- Homologué UL, cULus, unité de Class2, Type HL, FCC
- Entrée AC universelle: 100-277VAC
- Correcteur du facteur de puissance actif intégré (PFC)
- Consommation électrique en veille $\leq 0.48W$
- Jusqu'à 92% d'efficacité
- Charge: 10-100%
- Protection contre les courts-circuits, surcharges et la surchauffe
- Courbe de gradation logarithmique
- Gradation DALI-2
- Fonctions D4i
- Sortie MLI sans influence sur le rendu de couleur
- Protection IP66 pour les emplacements secs, humides et mouillés
- Fonction NFC
- Sans scintillement, exemption stroboscopique 4KHz
- Plage de gradation de 0 à 100%, démarrage du LED à 0.1% possible
- Convient pour l'éclairage LED
- Refroidissement par convection d'air libre



Spécifications

SORTIE		ENTRÉE			
Tension DC	24V	Plage de Tension		100-277VAC	
Courant Nominal	2 x 2A	Plage de Fréquences		47-63Hz	
Puissance Nominale	96W	Facteur de Puissance (Typ.) @Pleine Charge		≥ 0.98 @120VAC	≥ 0.96 @277VAC
Tolérance de Tension	$\pm 0.5V$	THD (Typ.) @Pleine Charge		$\leq 10\%$ @120VAC	$\leq 10\%$ @230VAC / $\leq 15\%$ @277VAC
Régulation de Tension	$\pm 0.5\%$	Efficacité (Typ.) @Pleine Charge		90% @120VAC	91% @230VAC/277VAC
Régulation de Charge	$\pm 1\%$	Courant d'Appel (Typ.)		28A, 50%, 328 μ s @120VAC	88A, 50%, 181 μ s @230VAC / 106A, 50%, 400 μ s @277VAC
		Courant de Fuite		$< 0.5mA$	
		Consommation Électrique en Veille		0.26W @120VAC	0.38W @230VAC / 0.48W @277VAC

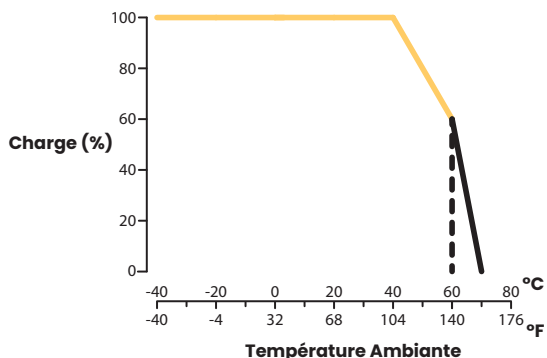
PROTECTION	
Court-Circuit	Mode Hiccup. Remise en marche automatique lorsque corrigé
Surcharge	@ $\leq 120\%$: Mode Hiccup. Remise en marche automatique lorsque corrigé
Surchauffe	@ $> 55^{\circ}C \pm 5^{\circ}C$ / @ $> 131^{\circ}F \pm 9^{\circ}F$: Tension de sortie à 50% @ $\geq 60^{\circ}C \pm 5^{\circ}C$ / @ $> 140^{\circ}F \pm 9^{\circ}F$: Tension de sortie à 0% Remise en marche automatique après refroidissement

ENVIRONNEMENT	
Température de Fonctionnement	$-40^{\circ}C \sim +70^{\circ}C$ / $-40^{\circ}F \sim 158^{\circ}F$ (Voir Courbe de Dévaluation ci-dessous)
Humidité de Fonctionnement	20% ~ 95% Humidité Relative, sans condensation
Température et Humidité de Stockage	$-40^{\circ}C \sim +80^{\circ}C$ / $-40^{\circ}F \sim 176^{\circ}F$ / 10% ~ 95% Humidité Relative
Coefficient de Température	$\pm 0.03\%/^{\circ}C$ ($0^{\circ}C \sim 50^{\circ}C$) / $\pm 0.054\%/^{\circ}F$ ($32^{\circ}F \sim 122^{\circ}F$)
Vibration	10 ~ 500Hz, 5G 12min. / 1 cycle, période de 72 min. chaq. / Le long des axes X, Y et Z

SÉCURITÉ & COMPATIBILITÉ ÉLECTROMAGNÉTIQUE (EMC)				AUTRES	
Normes de Sécurité	EN61347-1, UL8750 CAN/CSA C22.2 No.250.13 (US) & EN61347-2-13 (EU)			Poids Net	1.02Kg
Tension d'Essai	Entrée à Sortie: 1.88KVAC	Entrée à Mise à la Terre: 1.88KVAC	Sortie à Mise à la Terre: 0.5KVAC		
Résistance d'Isolément	Entrée à Sortie: 100M Ω / 500VDC / 25 $^{\circ}C$ (77 $^{\circ}F$) / 70% Humidité Relative			Dimensions (Long. x Larg. x Haut.)	241 x 125 x 41.3mm / 9.49 x 4.92 x 1.61po
Émissions EMC	FCC Partie 15, Sous-Partie B				
Immunité EMC	EN61000-4-2,3,4,5,6,11 & EN61547				

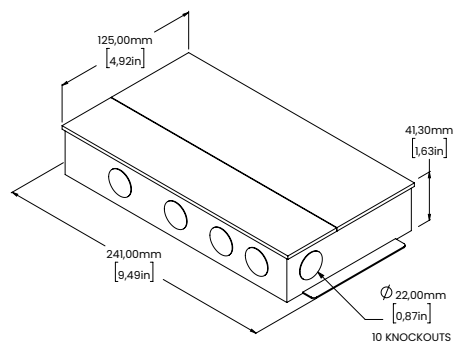
i Tous les paramètres, sauf indication contraire, sont mesurés à 120VAC d'entrée, à charge nominale et à température ambiante de 25 $^{\circ}C$ (77 $^{\circ}F$). Pour prolonger la durée de vie du transformateur, réduisez la charge à une tension d'entrée inférieure.

Courbe de Dévaluation

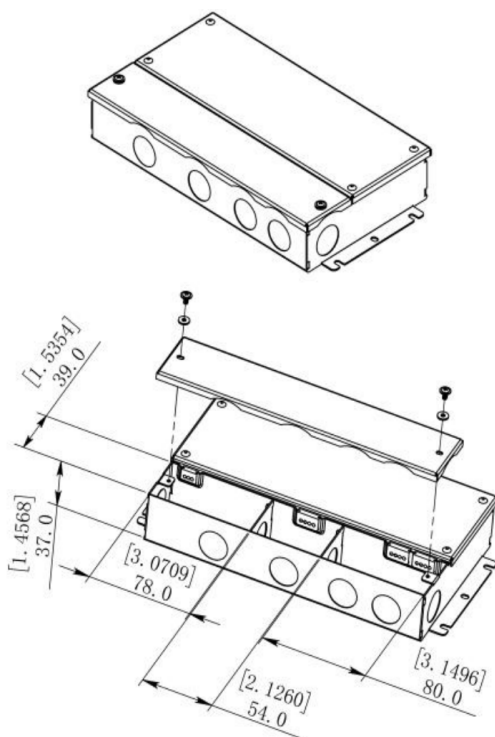
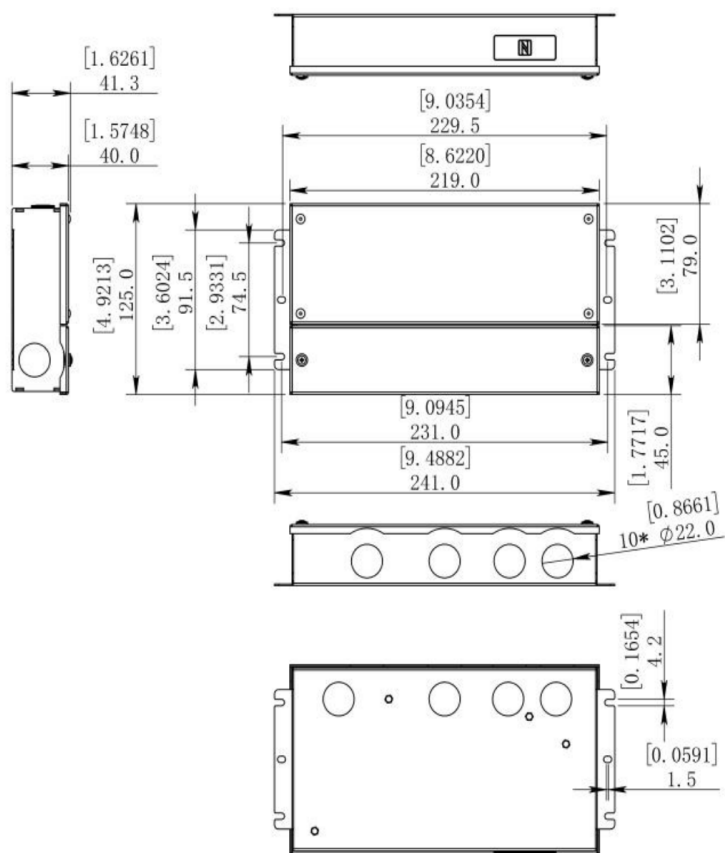


Pour prolonger la durée de vie du Transformateur, réduisez la charge en fonction de la température ambiante.

Dimensions



Dimensions



241 x 125 x 41.3mm
 9.49 x 4.92 x 1.61"

[Pouces]
 Millimètres

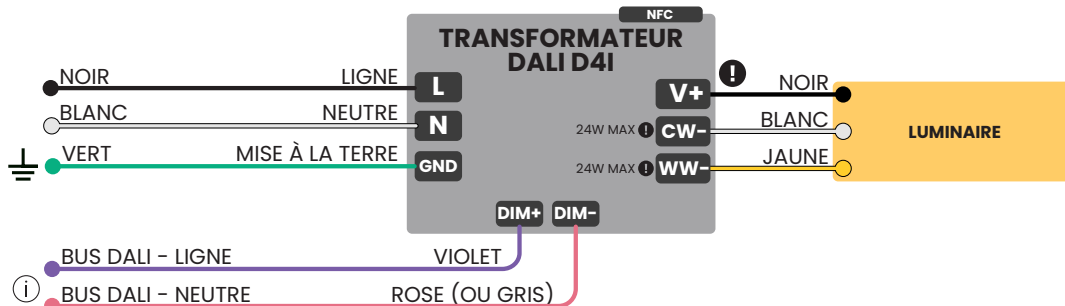
! Pour prolonger la durée de vie du Transformateur, Lumen Warm recommande de **NE PAS EXCÉDER 80%** de la puissance nominale de celui-ci.

i Lumen Warm recommande de faire correspondre les couleurs des fils aux bornes LED afin d'éviter tout problème de programmation.

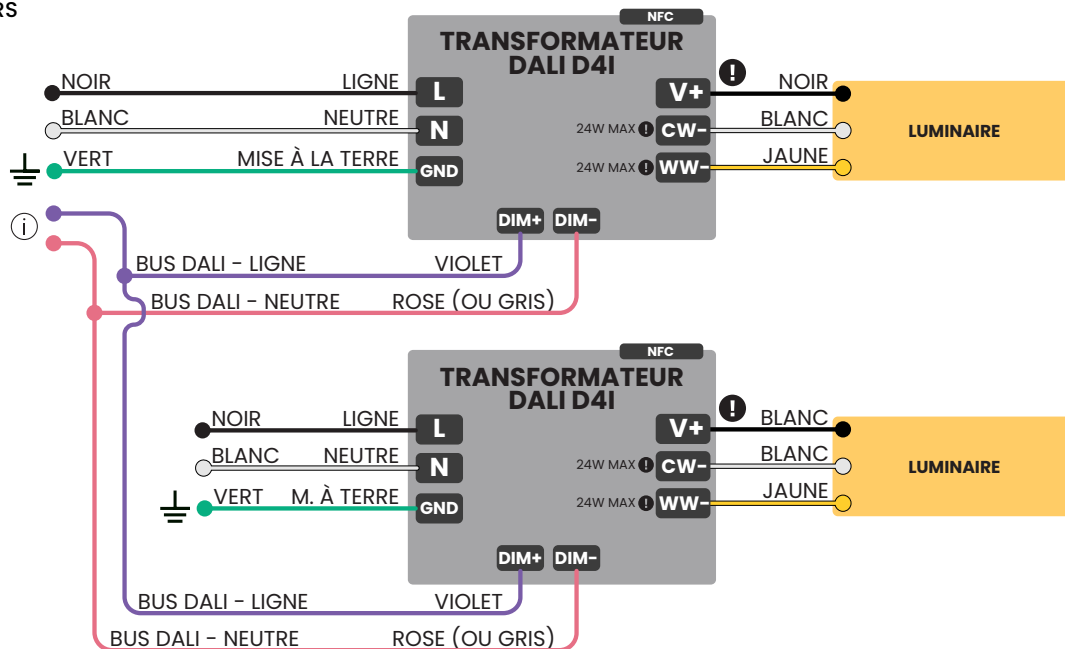
Diagrammes de Connexion

1. Ce Transformateur doit être installé par un professionnel qualifié.
2. Assurez-vous que le Transformateur est installé avec une ventilation adéquate pour la dissipation de la chaleur.
3. Vérifiez l'intégralité du câblage avant de tester le Luminaire et l'alimentation afin d'éviter tout dommage.
4. **NE RÉPAREZ PAS LE TRANSFORMATEUR PAR VOUS-MÊME.**

**GRADATION DALI
 UN SEUL TRANSFORMATEUR**



**GRADATION DALI
 PLUSIEURS TRANSFORMATEURS**



! Pour prolonger la durée de vie du Transformateur, Lumen Warm recommande de **NE PAS EXCÉDER 80%** de la puissance nominale de celui-ci.

i Lumen Warm recommande de faire correspondre les couleurs des fils aux bornes LED afin d'éviter tout problème de programmation.

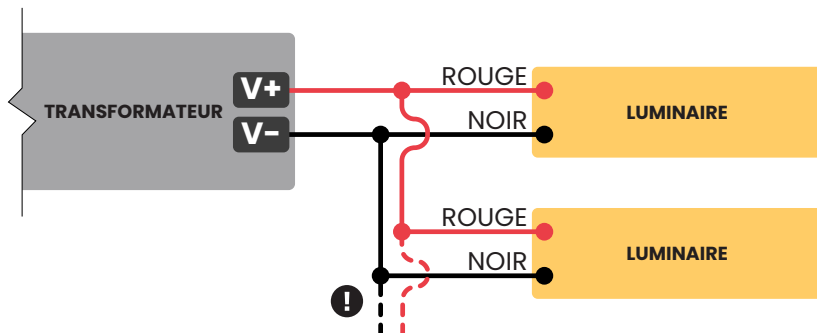
i Une seule alimentation DALI est nécessaire dans le Bus DALI.
 Aucune alimentation DALI n'est nécessaire si le Master ou le Dimmer alimente déjà le Bus DALI.

Méthodes de Branchements Multiples

EN PARALLÈLE, MÉTHODE DAISY CHAIN



EN PARALLÈLE, MÉTHODE PARALLÈLE



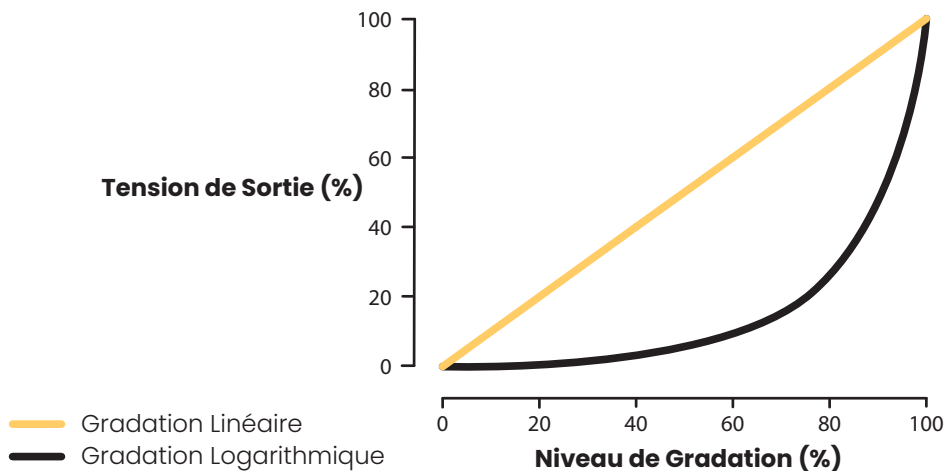
ⓘ Si nécessaire, les deux méthodes de connexion présentées peuvent être combinées.

ⓘ Diagramme simplifié. Pour référence seulement.

⚠ Pour prolonger la durée de vie du Transformateur, Lumen Warm recommande de **NE PAS EXCÉDER 80%** de la puissance nominale de celui-ci.

ⓘ Lumen Warm recommande de faire correspondre les couleurs des fils aux bornes LED afin d'éviter tout problème de programmation.

Courbe de Gradation



— Gradation Linéaire
— Gradation Logarithmique

Réglage de la Tension de Sortie

- Installer un Transformateur à distance peut produire une baisse de Tension de Sortie en raison du câblage entre le Luminaire et le Transformateur.
- **LE NIVEAU DE TENSION À L'ENTRÉE DU LUMINAIRE NE DOIT PAS DÉPASSER 24V AFIN D'ÉVITER L'USURE PRÉMATURÉE DU LUMINAIRE.**
- Vérifiez la Tension de Sortie à l'extrémité du câblage juste avant le Luminaire. Assurez-vous d'y lire 24V.

INSTRUCTIONS DE RÉGLAGE AVEC APPAREIL NFC

- La Tension de Sortie du Transformateur peut être modifiée par un téléphone intelligent à l'aide de l'application ProNFC ou d'un appareil NFC en le tenant près de la zone de signal NFC du Transformateur.
- La Plage de Tension est divisée en 10 niveaux. Chaque niveau est de 0.2V. Le niveau de Tension de Sortie par défaut est 1.

NIVEAUX DE TENSION DE SORTIE

Tension	Niveau 1	Niveau 2	Niveau 3	Niveau 4	Niveau 5	Niveau 6	Niveau 7	Niveau 8	Niveau 9	Niveau 10
24V	24V	24.22V	24.44V	24.66V	24.88V	25.10V	25.32V	25.54V	25.66V	26V

Configuration de l'Adresse

- Par défaut, l'adresse DALI du Transformateur est le 255.
- Elle peut être changée à l'aide d'un de ces appareils:



- **Appareil NFC:**
Tenez l'appareil près de la zone de signal NFC du Transformateur.



- **Application ProNFC pour téléphone intelligent:**
Tenez le téléphone près de la zone de signal NFC du Transformateur.

Configuration de l'Adresse (Suite)

INSTRUCTIONS DE CONFIGURATION AVEC L'APPLICATION ProNFC

1

Téléchargez l'application ProNFC. (Anglais ou Chinois Simplifié)



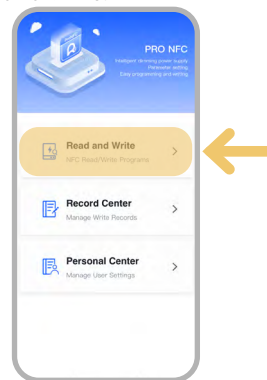
iOS



Android

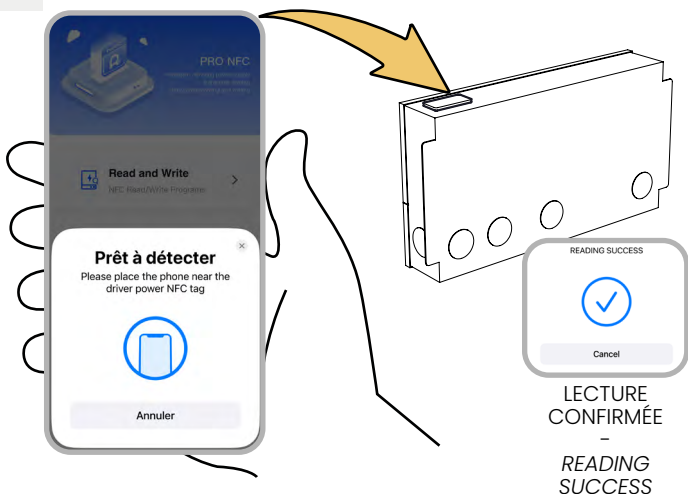
2

Gardez le téléphone intelligent à distance du Transformateur. Choisissez *Read and Write*.



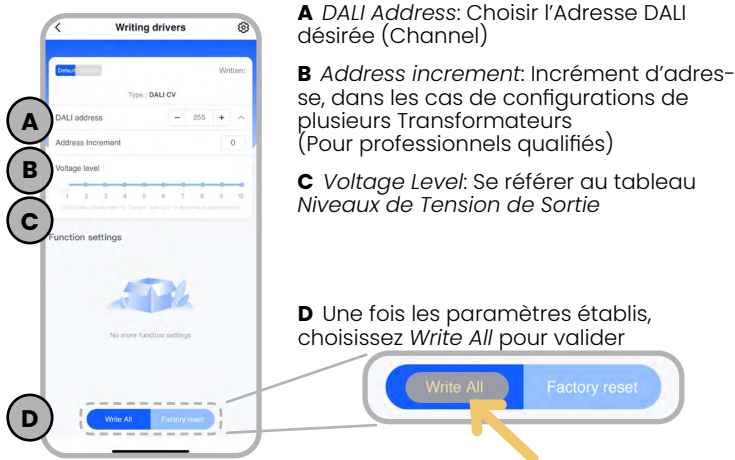
3

Approchez le téléphone intelligent près de la zone NFC du Transformateur.



4

Modifiez les paramètres selon les besoins.



A DALI Address: Choisir l'Adresse DALI désirée (Channel)

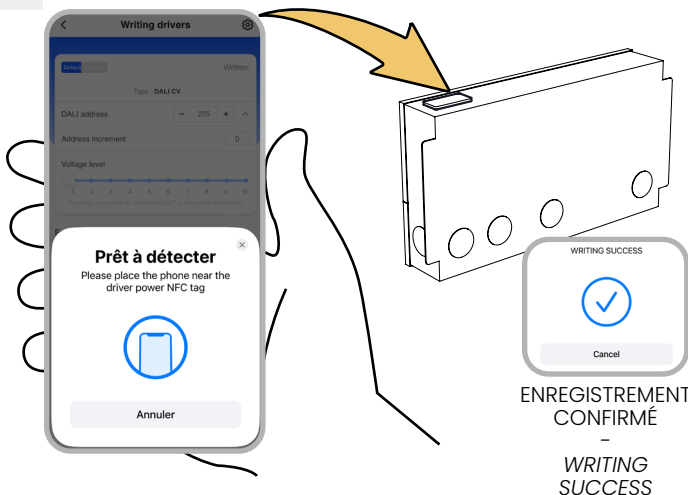
B Address increment: Incrément d'adresse, dans les cas de configurations de plusieurs Transformateurs (Pour professionnels qualifiés)

C Voltage Level: Se référer au tableau Niveaux de Tension de Sortie

D Une fois les paramètres établis, choisissez *Write All* pour valider

5

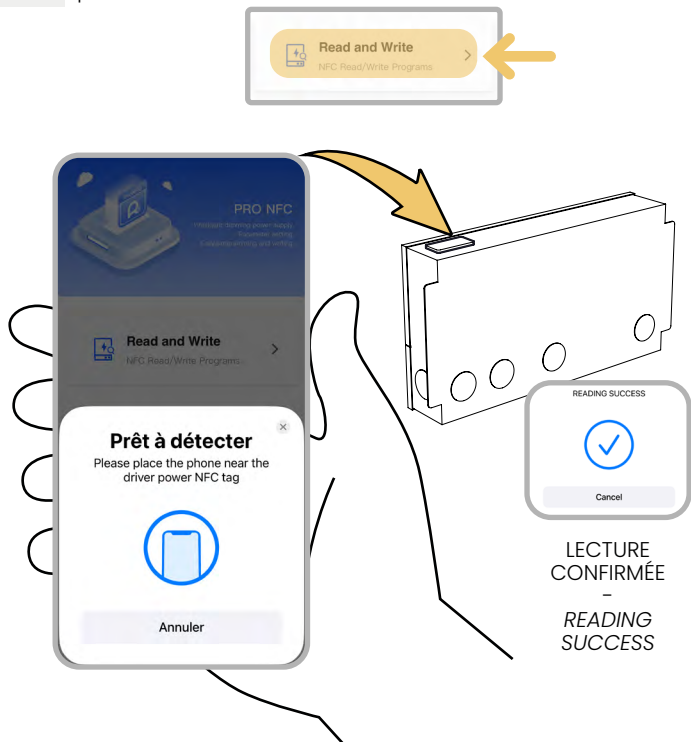
Approchez le téléphone intelligent près de la zone NFC du Transformateur encore une fois.



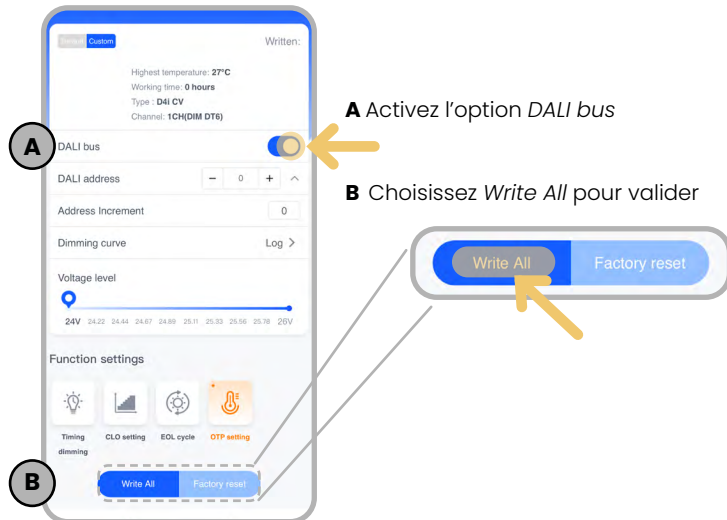
Activation des Fonctions D4i

INSTRUCTIONS DE CONFIGURATION AVEC L'APPLICATION ProNFC

1 Avec le Transformateur sous tension, prenez le contrôle du Transformateur en répétant les étapes 1 à 3 de la page précédente.



2 Mettez le Bus DALI en fonction.



3 Approchez le téléphone intelligent près de la zone NFC du Transformateur encore une fois.

