

NOM DU PROJET

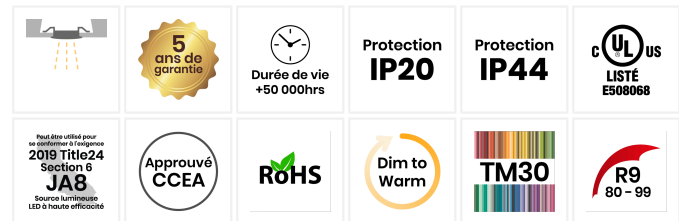
TYPE

QTÉ



DESDIOLI 3PO DOUBLE

La ligne Desfioli offre une grande variété d'options, à la fois techniquement et visuellement, ce qui en fait l'un de nos luminaires les plus polyvalents, d'autant plus si l'on prends en compte de la configuration IP44 permettant d'installer le Desfioli dans un environnement humide.



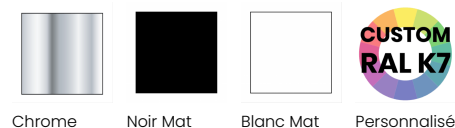
Degré Kelvin	2700K, 3000K, 3500K, 4000K, Dim To Warm
CRI*	90+
Flux Lumineux	1910lm
Lumen/Watt	81lm/W

*Veuillez prendre note que cette information est basée sur une Source LED de 4000K.

Tension d'Entrée	120V (Triac); 100~277V (0-10V)
Courant Constant	34V
Ampérage	700mA
Consommation	24W
Options de Contrôle	0-10V, ELV Triac
Matériel	Aluminium, Polycarbonate

*Veuillez prendre note que cette information est basée sur une Source LED de 4000K.

FINI DE LA COLLERETTE



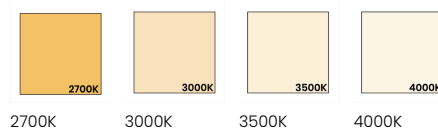
Chrome

Noir Mat

Blanc Mat

Personnalisé

DEGRÉ KELVIN



2700K

3000K

3500K

4000K



Dim to Warm (1800K - 3000K)



Personnalisé (1800K - 3000K)

OPTIONS DE COMMANDE

Desfioli 3po Double

Code de Produit	Bordure	Fini de la Bordure	Inclinaison	Collerette	Fini de la Collerette
LWDE-3inx2	--	---	--	--	---
	ST - Bordure Carrée	MBK - Noir Mat	TT - Ajustable	SB - Carrée Biseautée	CH - Chrome
		MWH - Blanc Mat	NT - Fixe		MBK - Noir Mat
					MWH - Blanc Mat
					CU - Personnalisé *
				SP - Pinhole Carré	MBK - Noir Mat
					MWH - Blanc Mat
					CU - Personnalisé *
Optiques	Degré Kelvin	Wattage	Protection IP	Installation	Transformateur
--	----	---	----	----	----
24 - 24°	27K - 2700K	12W - 12W	IP20 - IP20	AC5 - Chicago Plenum Étanche à l'Air 4.75po	Z10V - Transformateur 0-10V
36 - 36°	30K - 3000K	24W - 24W		MPHB - Plaque de Montage avec Barres de Suspension	ELV3 - Transformateur ELV Triac Dimmable
42 - 42°	35K - 3500K			NA - Aucun	OTH - Autre
	40K - 4000K		IP44 - IP44	AC5 - Chicago Plenum Étanche à l'Air 4.75po	
	D2W1 - Dim to Warm (1800K - 3000K)				
	CU - Personnalisé				

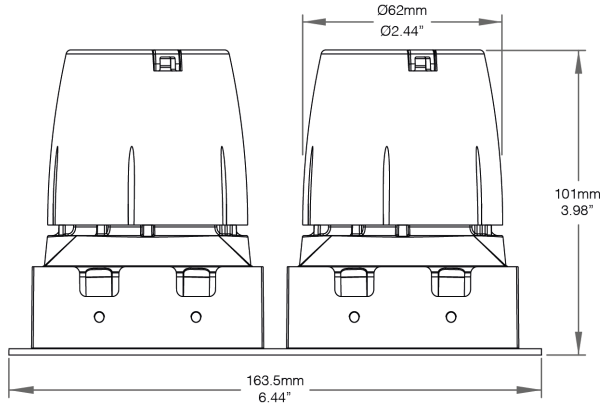
* Une quantité minimale et des frais supplémentaires peuvent s'appliquer.

Informations de Commande Supplémentaires

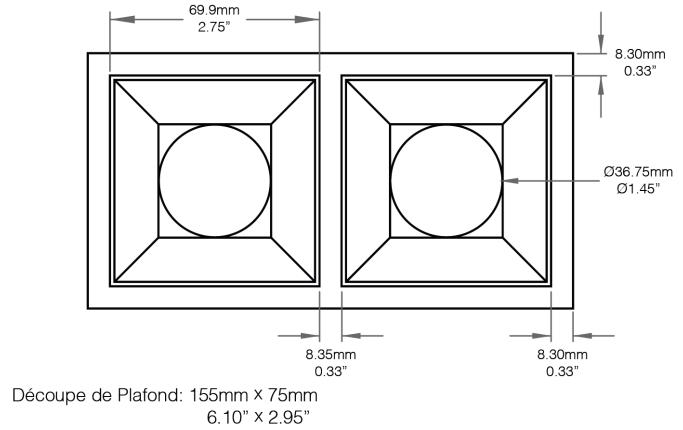
Notes |

Dimensions

Vue de Côté

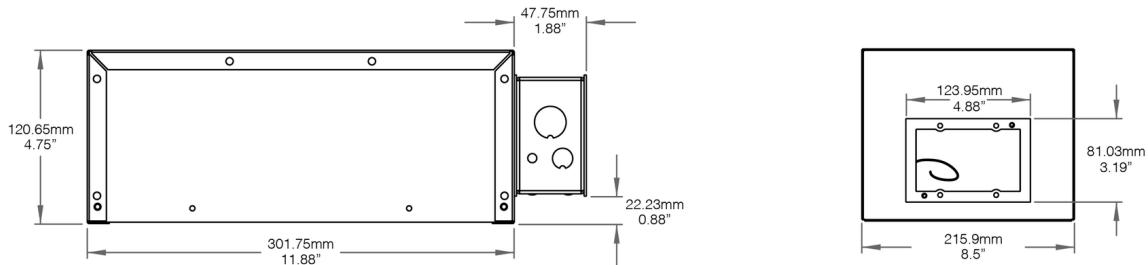


Vue de Face

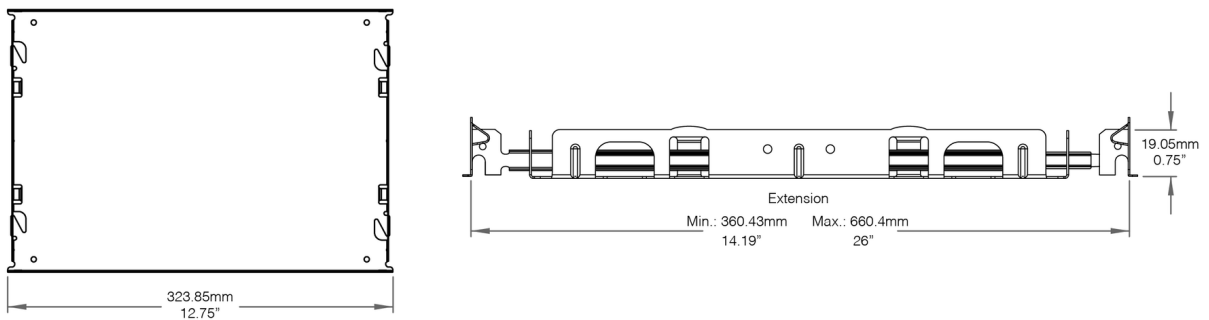


Accessoires

Chicago Plenum Étanche à l'Air 4.75po



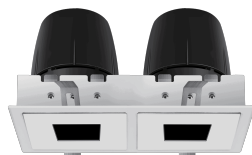
Plaque de Montage avec Barres de Suspension



Exemples de Configuration du Luminaire



Bordure Double Carrée – Fixe – Colerette
Chrome Biseautée



Bordure Double Carrée – Fixe – Pinhole
Carré



Bordure Double Carrée – Ajustable –
Colerette Chrome Biseautée



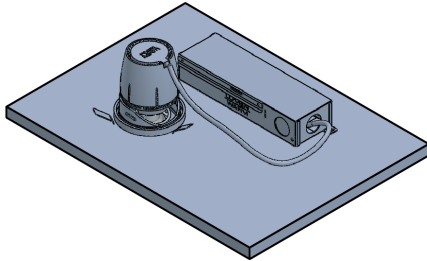
Bordure Double Carrée – Ajustable –
Pinhole Carré

NOM DU PROJET

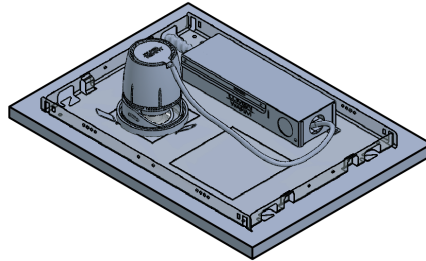
TYPE

QTÉ

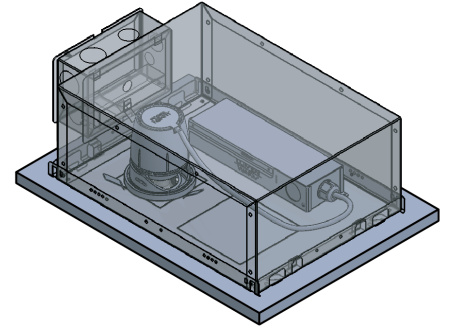
Options d'Installation



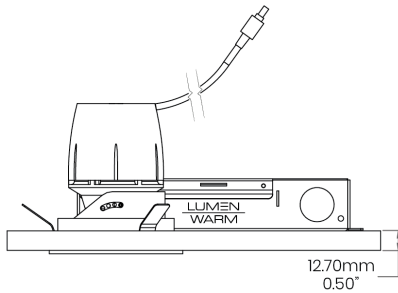
Rénovation



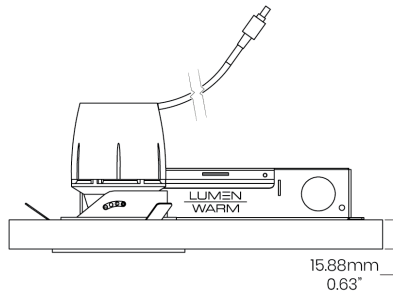
Nouvelle Construction

Nouvelle Construction Chicago Plenum
Étanche Type IC

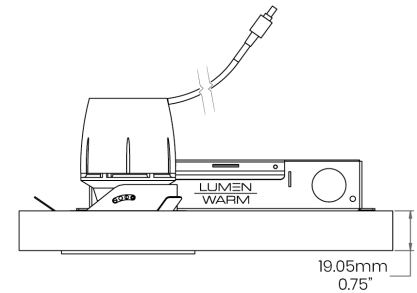
Épaisseur Maximale du Plafond



Un gypse de 12.70mm | 0.50po d'épaisseur
fournirait un support optimal.



Un gypse de 15.88mm | 0.63po d'épaisseur
fournirait un support optimal.



Un gypse de 19.05mm | 0.75po d'épaisseur
fournirait un support acceptable.