

NOM DU PROJET

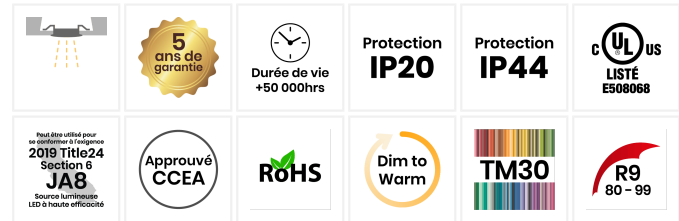
TYPE

QTÉ



DESFIOLI 4PO CARRÉ

La ligne Desfioli offre une grande variété d'options, à la fois techniquement et visuellement, ce qui en fait l'un de nos luminaires les plus polyvalents, d'autant plus si l'on prends en compte de la configuration IP44 permettant d'installer le Desfioli dans un environnement humide.



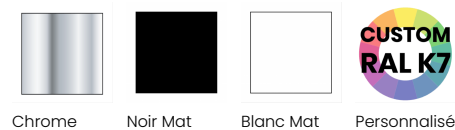
Degré Kelvin	2700K, 3000K, 3500K, 4000K, Dim To Warm
CRI*	90
Flux Lumineux	680lm
Lumen/Watt	58lm/W

*Veuillez prendre note que cette information est basée sur une Source LED de 4000K.

Tension d'Entrée	120V (Triac); 100-277V (0-10V)
Courant Constant	34V
Ampérage	350mA
Consommation	12W
Options de Contrôle	0-10V, ELV Triac
Matériel	Aluminium, Polycarbonate

*Veuillez prendre note que cette information est basée sur une Source LED de 4000K.

FINI DE LA COLLERETTE



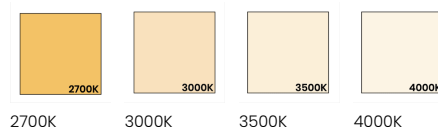
Chrome

Noir Mat

Blanc Mat

Personnalisé

DEGRÉ KELVIN



2700K

3000K

3500K

4000K



Dim to Warm
(1800K - 3000K)



Personnalisé
(1800K - 3000K)

OPTIONS DE COMMANDE

Desfioli 4po Carré

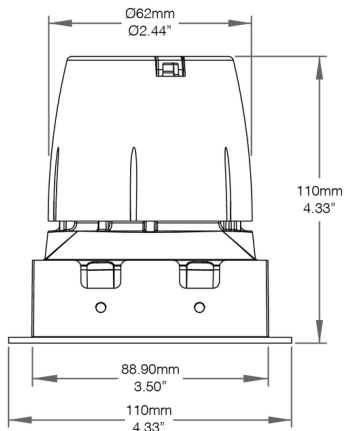
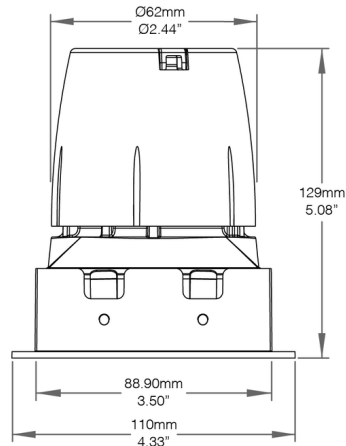
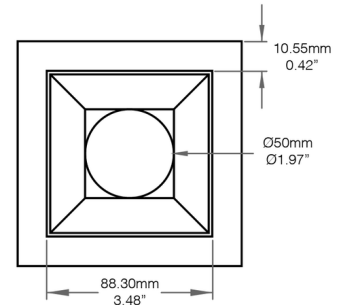
Code de Produit	Bordure	Fini de la Bordure	Inclinaison	Collerette	Fini de la Collerette
LWDE-4in-SQ	---	---	--	--	---
	ST - Bordure Carrée	MBK - Noir Mat	TT - Ajustable	SB - Carrée Biseautée	CH - Chrome
		MWH - Blanc Mat	NT - Fixe		MBK - Noir Mat
	STL - Bordure Invisible Carrée	MWH - Blanc Mat			MWH - Blanc Mat
					CU - Personnalisé *
				SP - Pinhole Carré	MBK - Noir Mat
					MWH - Blanc Mat
					CU - Personnalisé *
Optiques	Degré Kelvin	Wattage	Protection IP	Installation	Transformateur
--	----	----	----	----	----
12 - 12°	27K - 2700K	12W - 12W	IP20 - IP20	AC5 - Chicago Plenum Étanche à l'Air 4.75po	Z10V - Transformateur 0-10V
16 - 16°	30K - 3000K			MPHB - Plaque de Montage avec Barres de Suspension	ELV3 - Transformateur ELV Triac Dimmable
24 - 24°	35K - 3500K			NA - Aucun	OTH - Autre
36 - 36°	40K - 4000K		IP44 - IP44	AC5 - Chicago Plenum Étanche à l'Air 4.75po	
	D2WI - Dim to Warm (1800K - 3000K)				
	CU - Personnalisé				

* Une quantité minimale et des frais supplémentaires peuvent s'appliquer.

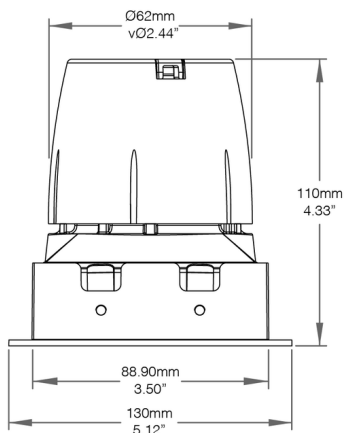
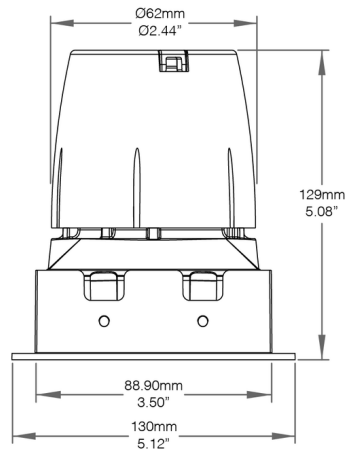
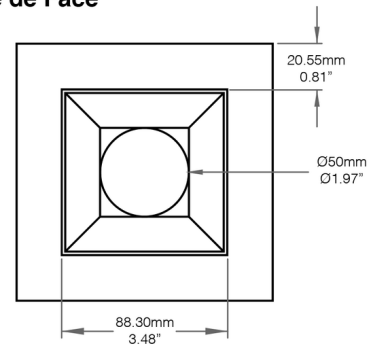
Informations de Commande Supplémentaires

Notes |

Dimensions

Bordure Visible**Fixe****Ajustable****Vue de Face**

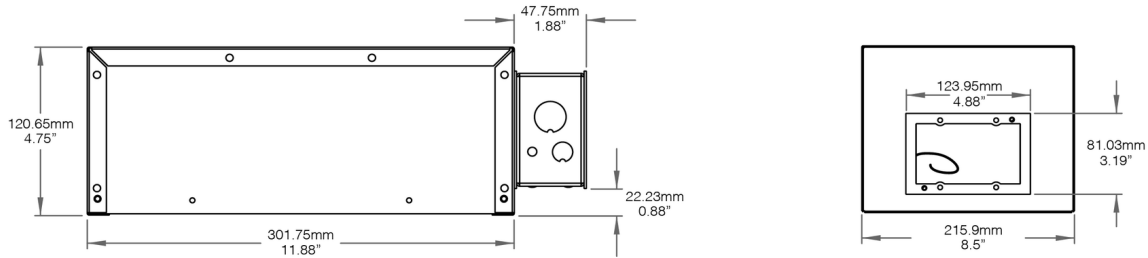
Découpe de Plafond: 95mm X 95mm
3.74" X 3.74"

Bordure Invisible**Fixe****Ajustable****Vue de Face**

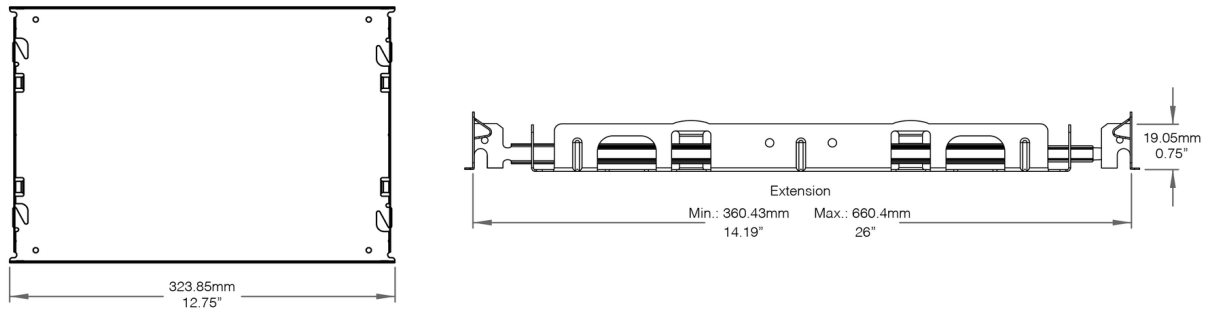
Découpe de Plafond: 95mm X 95mm
3.74" X 3.74"

Accessoires

Chicago Plenum Étanche à l'Air 4.75po



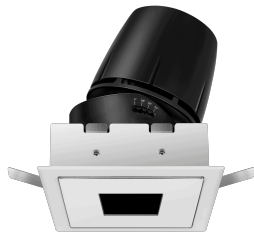
Plaque de Montage avec Barres de Suspension



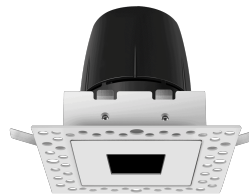
Exemples de Configuration du Luminaire



Bordure Carrée – Fixe – Collettere Chrome Biseauté



Bordure Carrée – Ajustable – Pinhole Carré



Bordure Invisible Carrée – Fixe – Pinhole Carré



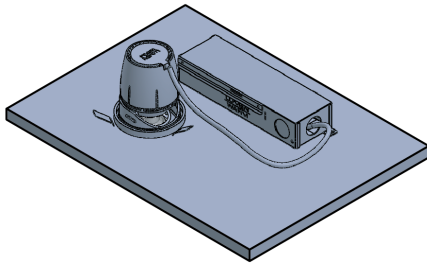
Bordure Invisible Carrée – Ajustable – Collettere Chrome Biseauté

NOM DU PROJET

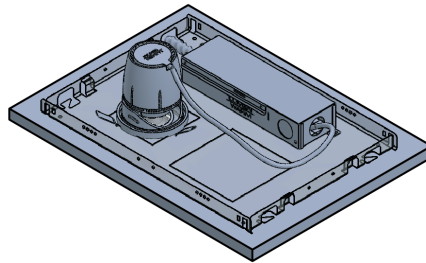
TYPE

QTÉ

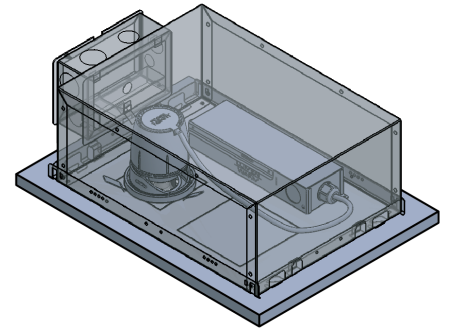
Options d'Installation



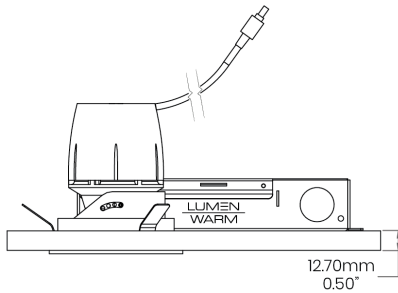
Rénovation



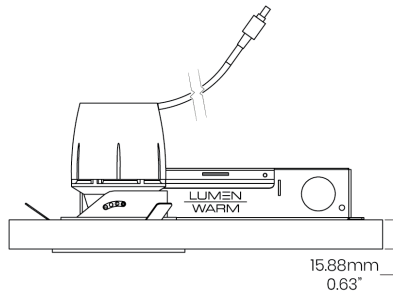
Nouvelle Construction

Nouvelle Construction Chicago Plenum
Étanche Type IC

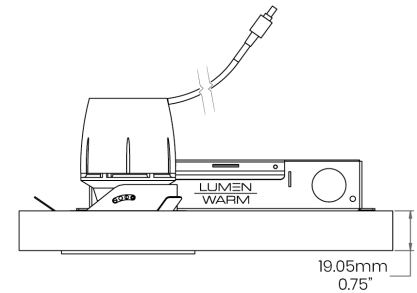
Épaisseur Maximale du Plafond



Un gypse de 12.70mm | 0.50po d'épaisseur
fournirait un support optimal.



Un gypse de 15.88mm | 0.63po d'épaisseur
fournirait un support optimal.



Un gypse de 19.05mm | 0.75po d'épaisseur
fournirait un support acceptable.